

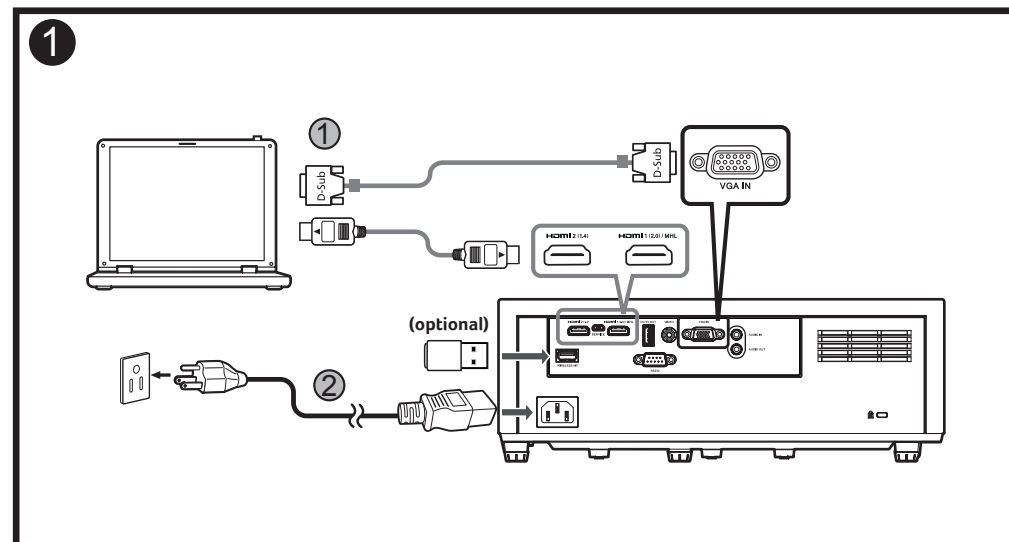


# Quick Start Guide

Panduan ringkas  
Stručná příručka  
Hurtig start-guide  
Schnellstartanleitung  
Guía de inicio rápido  
Höðung dañn söu duing nhanh  
Guide de démarrage rapide  
Vodič za brzi početak rada  
Guida rapida  
Gyors üzembe helyezési útmutató  
Snelstartgids  
Hurtigstartveiledning  
Instrukcja szybkiego uruchomienia  
Guia de consulta rápida  
Краткое руководство  
Hızlı başlangıç kılavuzu

Ghid de pornire rapidă  
Priročnik za hiter začetek  
Stručná príručka  
Pikaopas  
Snabbstartguide  
Ръководство за бърз старт  
Οδηγός γρήγορης εκκίνησης  
快速使用指南  
快速入门指南  
クイックスタート ガイド  
คู่มือการเริ่มใช้งานอย่างรวดเร็ว  
빠른 시작 설명서  
Vodič za brzo učenje i početak rada  
Керівництво для швидкого початку експлуатації

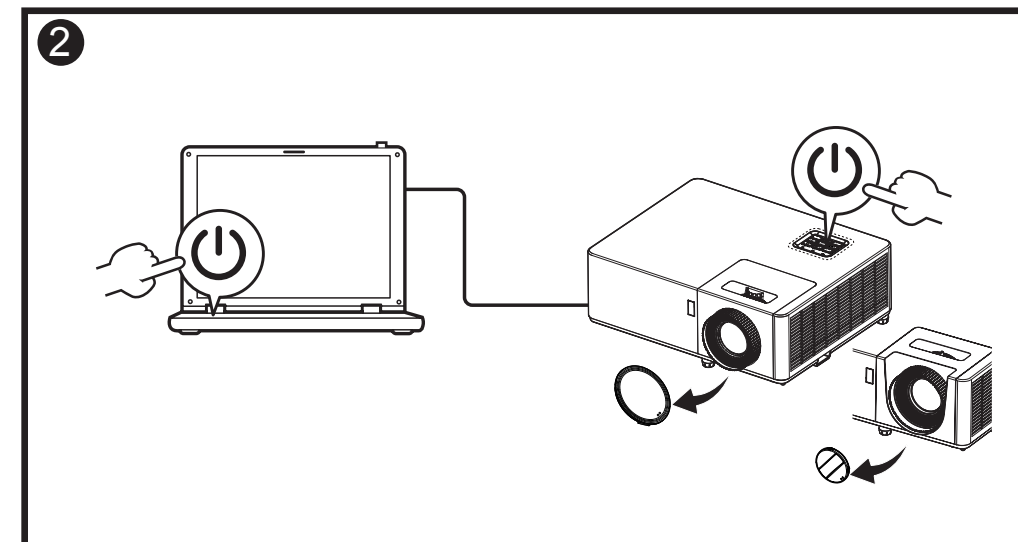
دليل التشغيل السريع



## Connecting to a Computer

Menyambung ke Komputer  
Připojení k počítači  
Tilslutning til en computer  
Anschluss an einen Computer  
Conexión a un ordenador  
Két nối với Máy tính  
Connecter un ordinateur  
Povezivanje s računalom  
Collegamento a un computer  
Csatlakoztatás egy számítógéphez  
Verbinden met een computer  
Koble til en datamaskin  
Podłączanie do komputera  
Conectar a um computador  
Подключение к компьютеру  
Bir bilgisayara bağlama

Conectarea la un computer  
Povezovanje z računalnikom  
Pripojenie k počítaču  
Tietokoneeseen yhdistäminen  
Ansluta till en dator  
Свързване с компютър  
Σύνδεση σε υπολογιστή  
連接到電腦  
连接到电脑  
コンピュータに接続する  
การเชื่อมต่อเข้ากับคอมพิวเตอร์  
컴퓨터에 연결  
Povezivanje sa računarnom  
Підключення до комп'ютера  
الاتصال بجهاز كمبيوتر

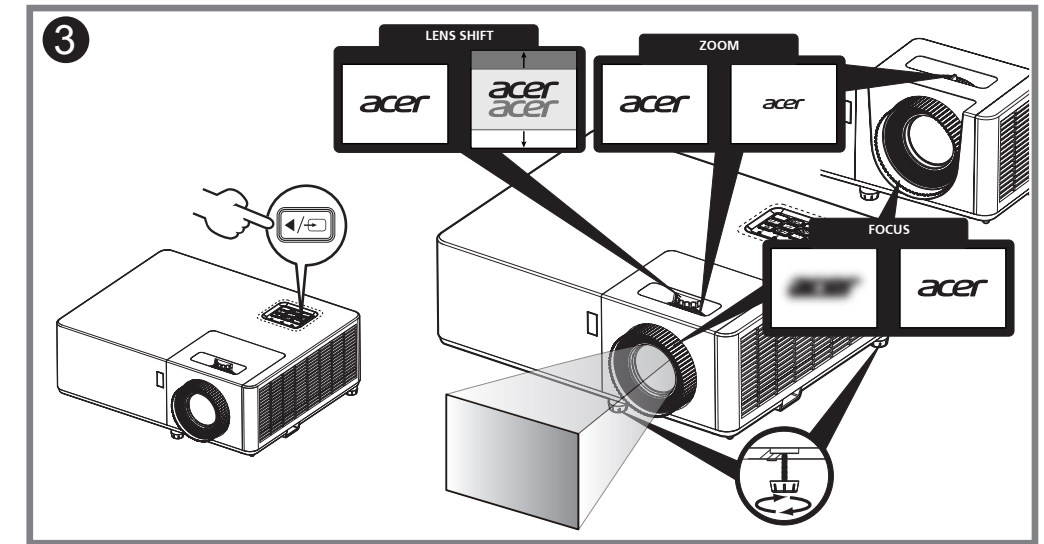
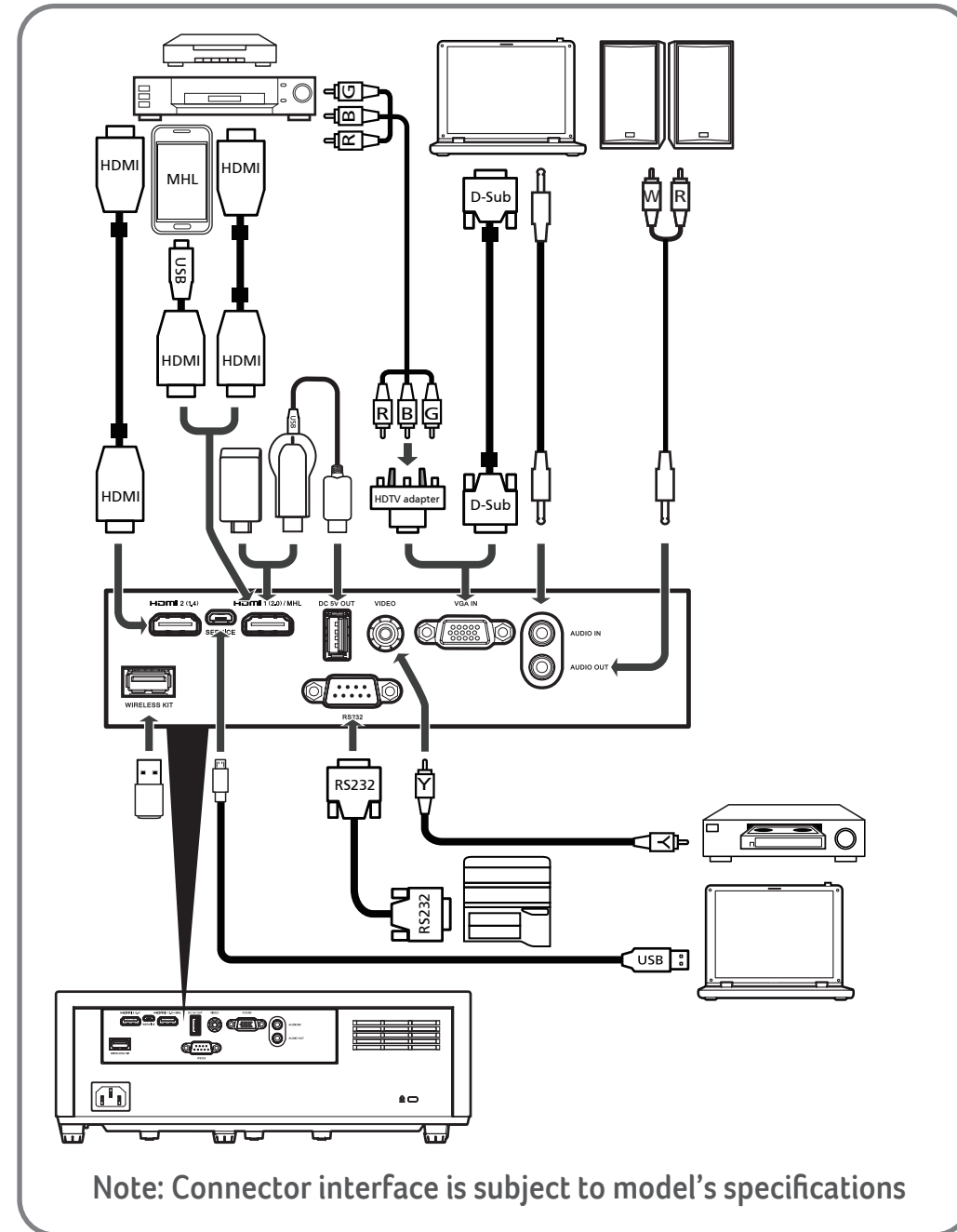


## Powering On the Projector

Menyalakan Proyektor  
Zapnutí projektoru  
Tænd for projektoren  
Den Projektor einschalten  
Encender el proyector  
Bật nguồn trên Máy chiếu  
Allumer le projecteur  
Uključivanje projektoru  
Accensione del proiettore  
A projektor bekapcsolása  
De projector inschakelen  
Slå på projektoren  
Włączanie projektoru  
Ligar o projector  
Включение проектора  
Projektöre Güç Verme

Pornirea proiectorului  
Vklop projektorja  
Zapnutie projektoru  
Projektorin virran kytkeminen päälle  
Sätta på projektorn  
Включване на проектора  
Ενεργοποίηση του προβολέα  
啟動投影機電源  
打开投影机  
プロジェクタの電源を入れる  
การเปิดใช้เครื่องฉายภาพ  
프로젝터 전원 켜기  
Uključivanje projektoru  
Увімкнення живлення проектора  
تشغيل جهاز الإسقاط الضوئي

acer



Adjust the image

Atur gambarnya  
 Upravit obrázek  
 Juster billede  
 Bild anpassen  
 Ajuste la imagen  
 Điều chỉnh hình ảnh  
 Ajuster l'image  
 Prilagodite sliku  
 Regolare l'immagine  
 Állítsa be a képet  
 Pas het beeld aan  
 Juster bildet  
 Dostosuj obraz  
 Ajustar a imagem  
 Отрегулируйте изображение  
 Görüntüyü ayarla  
 Кескінді түзету  
 Şekli tənzimləyin

Reglați imaginea  
 Prilagodite sliko  
 Nastavenie obrazu  
 Säädä kuvaa  
 Justera bilden  
 Регулируйте изображението  
 Ρυθμίστε την εικόνα  
 調整影像  
 調整圖像  
 画像を調整  
 ɩʽɩɩɩɩɩ  
 이미지 조정  
 Podesite sliku  
 Налаштуйте зображення  
 اضبط الصورة

გამოსახულების გასწორება  
 Կարգավորեք պատկերը

  
<http://go.acer.com/?id=17883>

  
 36.7G802H001-A  
 P/N:MC.JRU11.003

  
  
**HDMI**™  
 HIGH-DEFINITION MULTIMEDIA INTERFACE  
  
