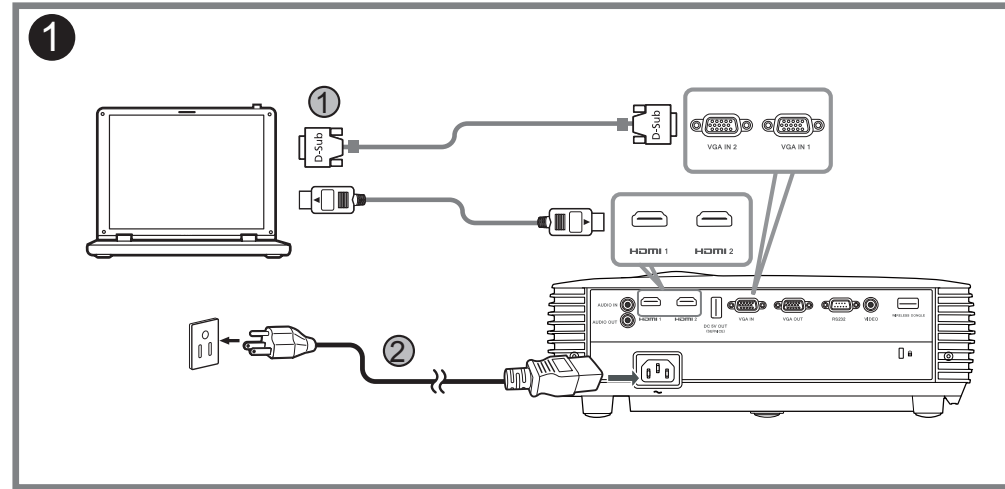




Quick Start Guide

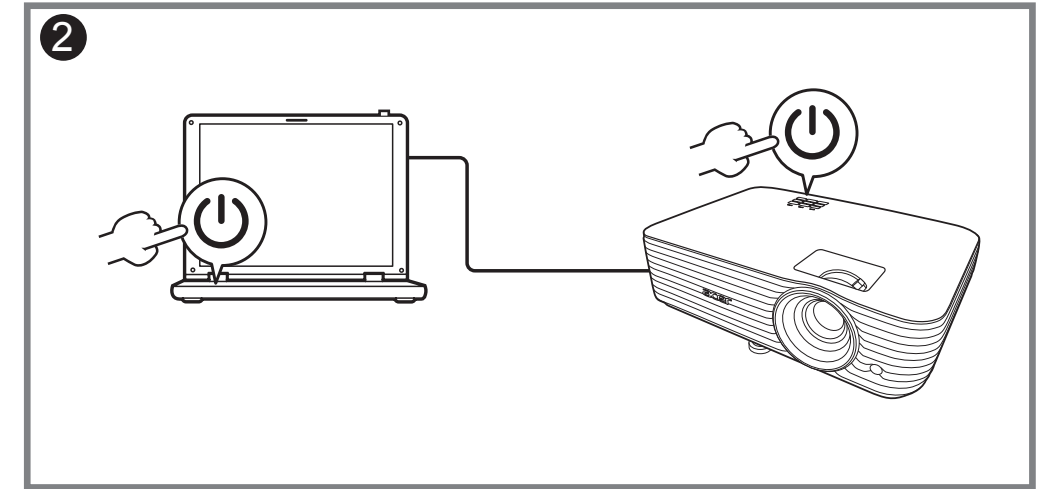
- Panduan ringkas
- Stručná příručka
- Hurtig start-guide
- Schnellstartanleitung
- Guía de inicio rápido
- Hồðùng daãn sôu duïng nhanh
- Guide de démarrage rapide
- Vodič za brzi početak rada
- Guida rapida
- Gyors üzembe helyezési útmutató
- Snelstartgids
- Hurtigstartveiledning
- Instrukcja szybkiego uruchomienia
- Guia de consulta rápida
- Краткое руководство
- Hızlı başlangıç kılavuzu
- Ghid de pornire rapidă
- Priročnik za hiter začetek

- Stručná příručka
- Pikaopas
- Snabbstartguide
- Ръководство за бърз старт
- Οδηγός γρήγορης εκκίνησης
- 快速使用指南
- 快速入门指南
- クイックスタート ガイド
- คู่มือการเริ่มใช้งานอย่างรวดเร็ว
- 빠른 시작 설명서
- Vodič za brzo učenje i početak rada
- Короткий посібник
- Համառոտ ուղեցույց
- Tez İşəsalma Təlimatı
- სწრაფი სტარტიის ინსტრუქცია
- Қысқаша нұсқаулық
- دليل التشغيل السريع



Connecting to a Computer

- Menyambung ke Komputer
- Připojení k počítači
- Tilslutning til en computer
- Anschluss an einen Computer
- Conexión a un ordenador
- Két nối với Máy tính
- Connecter un ordinateur
- Povezivanje s računalom
- Collegamento a un computer
- Csatlakoztatás egy számítógéphez
- Verbinden met een computer
- Koble til en datamaskin
- Podłączenie do komputera
- Conectar a um computador
- Подключение к компьютеру
- Bir bilgisayara bağlama
- Conectarea la un computer
- Povezovanje z računalnikom
- Pripojenie k počítaču
- Tietokoneeseen yhdistäminen
- Ansluta till en dator
- Свързване с компютър
- Σύνδεση σε υπολογιστή
- 連接到電腦
- 连接到电脑
- コンピュータに接続する
- การเชื่อมต่อเข้ากับคอมพิวเตอร์
- 컴퓨터에 연결
- Povezivanje sa računарom
- Підключення до комп'ютера
- Կապակցումը համակարգչին
- Kompiüterə Qoşulma
- კომპიუტერთან მიერთება
- Компьютерге жалғау
- الاتصال بجهاز كمبيوتر

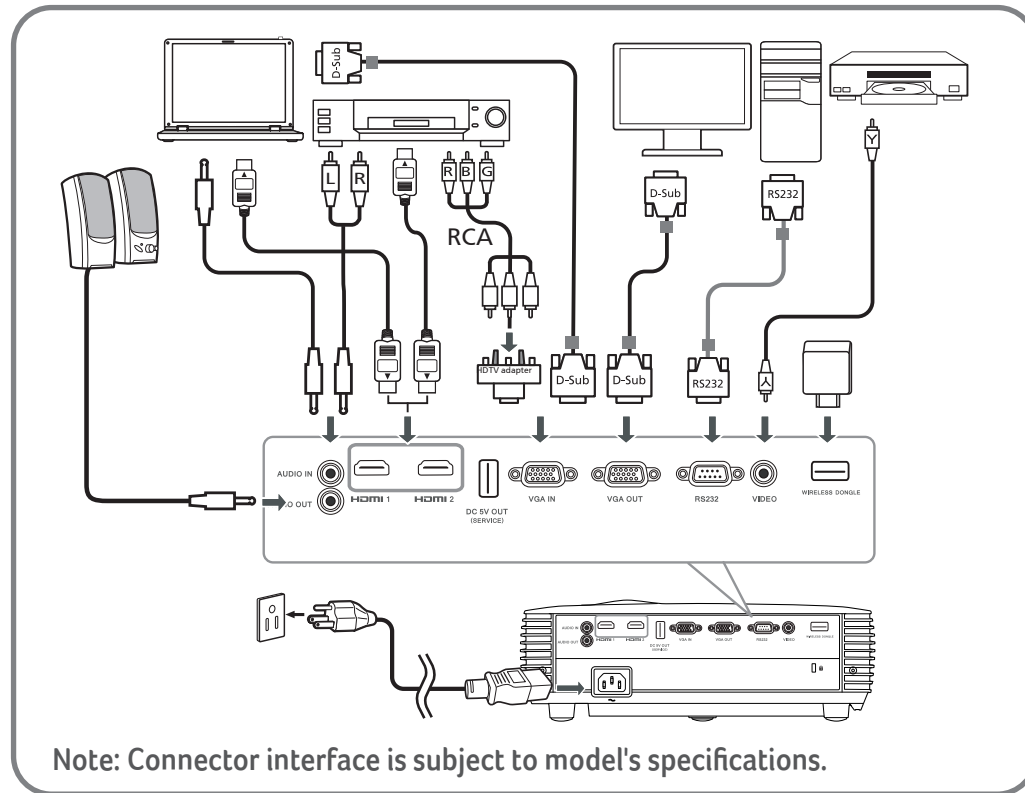


Powering On the Projector

- Menyalakan Proyektor
- Zapnutí projektoru
- Tænd for projektoren
- Den Projektor einschalten
- Encender el proyector
- Bật nguồn trên Máy chiếu
- Allumer le projecteur
- Uključivanje projektorja
- Accensione del proiettore
- A projektor bekapcsolása
- De projector inschakelen
- Slå på projektoren
- Włączanie projektorja
- Ligar o projector
- Включение проектора
- Projektöre Güç Verme
- Pornirea proiectorului
- Vklop projektorja
- Zapnutie projektora
- Projektorin virran kytkeminen päälle
- Sätta på projektorn
- Включване на проектора
- Ενεργοποίηση του προβολέα
- 啟動投影機電源
- 打开投影机
- プロジェクタの電源を入れる
- การเปิดใช้เครื่องฉายภาพ
- 프로젝터 전원 켜기
- Uključivanje projektorja
- Увімкнення живлення проектора
- Պրոյեկտորի վիագումը
- Projektorun Yandırılması
- პროექტორთან მიერთება
- Проекторды іске қосу
- تشغيل جهاز الإسقاط الضوئي



<http://go.acer.com/?id=17883>



Warning: Do not wipe the lens. Clean the lens under professional guidance after the projector is shut down and cooled off.

Avertissement : N'essayez pas l'objectif. Nettoyez l'objectif sous la direction d'un professionnel après avoir éteint et refroidi le projecteur.

Warnung: Wischen Sie die Linse nicht ab. Reinigen Sie das Objektiv unter professioneller Anleitung, nachdem der Projektor ausgeschaltet und abgekühlt ist.

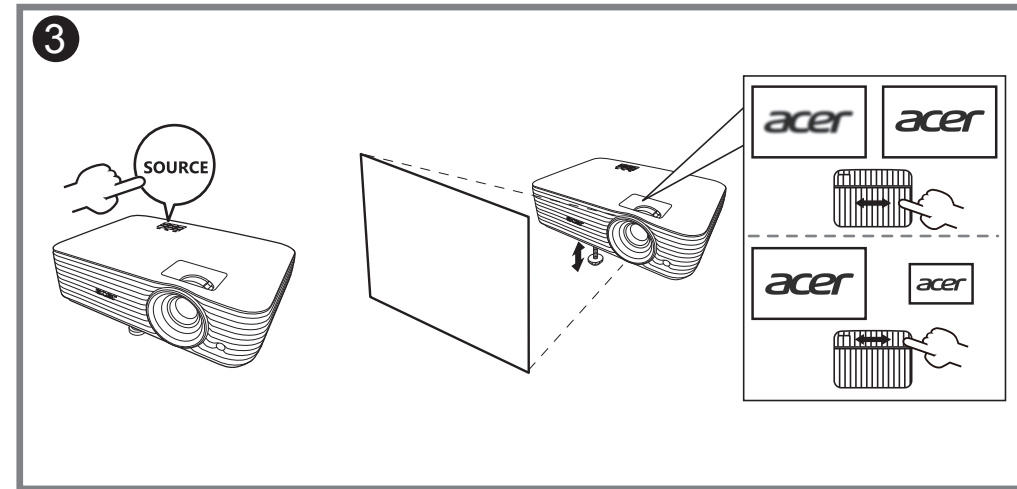
Avviso: non pulire l'obiettivo. Una volta spento e raffreddato il proiettore seguire le istruzioni di un professionista per la pulizia dell'obiettivo.

Advertencia: No limpie la lente. Limpie la lente bajo asesoramiento profesional con el proyector apagado y refrigerado.

Aviso: Não limpe a lente. Limpe a lente apenas com aconselhamento profissional depois de encerrar e arrefecer o projetor.

警告: 請勿擦拭鏡頭。請在投影機關閉並冷卻後，在專業人員指導下清潔鏡頭。

警告: 請勿自行擦拭鏡頭，請在專業人士指導下待機台關機並冷卻後清潔鏡頭



Adjusting the Image

Atur gambarnya
Upravít obrázek
Juster billede
Bild anpassen
Ajuste la imagen
Điều chỉnh hình ảnh
Ajuster l'image
Prilagodite sliku
Regolare l'immagine
Állítsa be a képet
Pas het beeld aan
Juster bildet
Dostosuj obraz
Ajustar a imagem
Отрегулируйте изображение
Görüntüyü ayarla
Reglați imaginea
Prilagodite sliko

Nastavenie obrazu
Säädä kuvaa
Juster a bilden
Регулируйте изображението
Ρυθμίστε την εικόνα
調整影像
調整图像
画像を調整
ປັບກາງ
이미지 조정
Podesite sliku
Налаштуйте зображення
Կարգավորեք պատկերը
Şekli tənzimləyin
გამოსახულების გასწორება
Кескінді түзету

اضبط الصورة

Barcode
MC.JUS11.002
P/N: 4J.5EN01.002

