

LEGION

Lenovo Legion 5 (15", 05)
Lenovo Legion 5 (17", 05)

Setup Guide

Opsætningsvejledning

Asennusopas

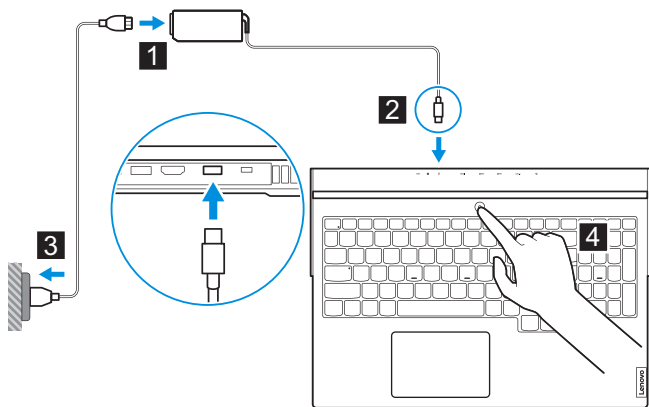
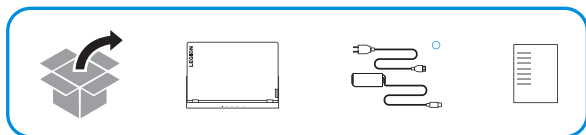
Installasjonsinformasjon

Installationshandbok

Lenovo

Initial Setup

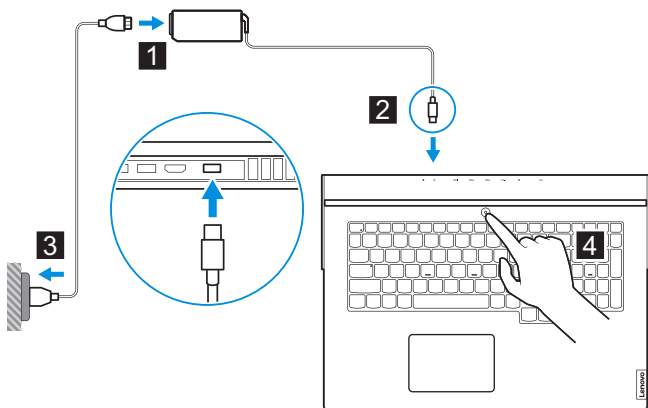
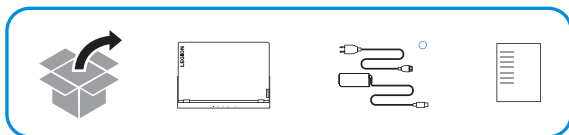
Startopsætning | Alkuasennus | Første installasjon |
Första konfiguration



Lenovo Legion 5 (15", 05)

Initial Setup

Startopsætning | Alkuasennus | Første installasjon |
Första konfiguration

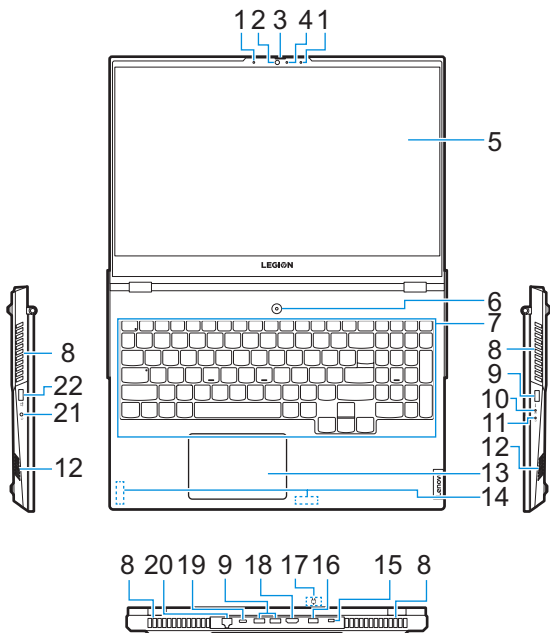


Lenovo Legion 5 (17", 05)

- ° A customer replaceable unit (CRU). See *User Guide* for detailed definition.
En customer replaceable unit (CRU). Se *Brugervejledning* for en detaljeret definition.
Asiakkaan vaihdettavissa oleva osa (CRU). Katso tarkka määritelmä *Käyttöoppaasta*.
En kundeutskiftbar enhet (CRU). Se *Brukerveiledningen* for mer informasjon.
Komponent som kan bytas ut av kunden (CRU). Se *Användarhandbok* för detaljerad information.

Overview

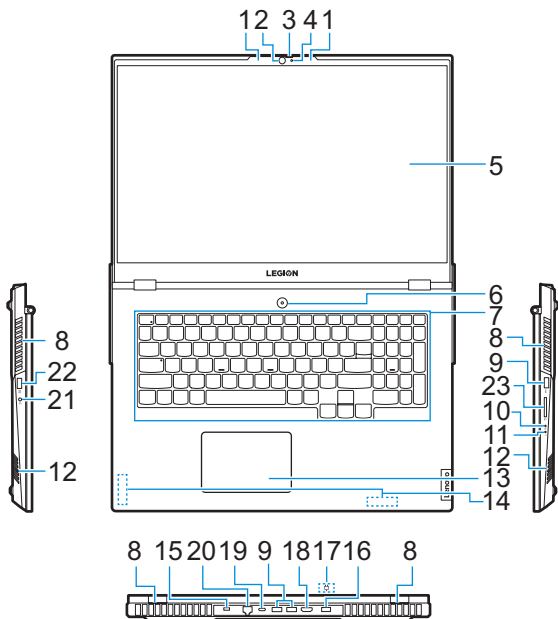
Översikt | Yleiskuvaus | Oversikt | Översikt



Lenovo Legion 5 (15", 05)

Overview

Översikt | Yleiskuvaus | Oversikt | Översikt



Lenovo Legion 5 (17", 05)

- ⚠ The illustrations in this guide are for your reference only.
Illustrationerne i denne vejledning er kun til referencebrug.
Tässä oppaassa olevat kuvat on tarkoitettu vain viitteiksi.
Illustrasjoner i denne håndboken er kun ment som referanse.
Bilderna i denna handbok är endast för informationsändamål.

- | | |
|-------------------------------------|--|
| 1. Microphones | 14. Wireless antennas (invisible from the outside) |
| 2. Camera | 15. Kensington Mini Security slot |
| 3. Camera cover slider | 16. Power connector |
| 4. Camera light | 17. Charging light |
| 5. Screen | 18. HDMI™ connector |
| 6. Power button (with a light) | 19. USB-C™ connector |
| 7. Keyboard | 20. Ethernet connector |
| 8. Ventilation slots (outlet) | 21. Combo audio jack |
| 9. USB (3.2 Gen 1) Type-A connector | 22. USB (3.2 Gen 1) Type-A connector (always-on) |
| 10. Novo button hole | 23. SD card slot (for 17-inch models only) |
| 11. Power light | |
| 12. Speakers | |
| 13. Touchpad | |

i Read the statement on USB transfer rate in the *User Guide*. Refer to the *Safety and Warranty Guide* for accessing the *User Guide*.

- | | |
|--------------------------------|--|
| 1. Mikrofoner | 14. Trådløse antenner (usynlige udefra) |
| 2. Kamera | 15. Kensington miniport med sikkerhedslås |
| 3. Skyder til kameradæksel | 16. Strømskik |
| 4. Kameralys | 17. Opladeindikator |
| 5. Skærm | 18. HDMI™-stik |
| 6. Tænd/sluk-knap (med en lys) | 19. USB-C™-stik |
| 7. Tastatur | 20. Ethernet-stik |
| 8. Ventilationsriller (udløb) | 21. Kombinationsjackstik til lyd |
| 9. USB Type-A-stik (3.2 Gen 1) | 22. USB Type-A-stik (3.2 Gen 1) (Always-on) |
| 10. Novo-knaphul | 23. SD-kortport (kun til 17-tommer modeller) |
| 11. Strømindikator | |
| 12. Højtalere | |
| 13. Navigationsplade | |

i Læs erklæringen om USB-overførselshastighed i *Brugervejledningen*. Se vejledningen *Sikkerhedsforskrifter og garantioplysninger* for at få adgang til *Brugervejledningen*.

For Barcode Position Only

- | | |
|--|--|
| 1. Mikrofonit | 14. Langattomat antennit
(näkyttömät ulkopuolelta) |
| 2. Kamera | 15. Kensington miniturvalukon paikka |
| 3. Kameran kannen liukusäädin | 16. Virtalähteen liitäntä |
| 4. Kameran valo | 17. Latausvalo |
| 5. Näyttö | 18. HDMI™ -liitäntä |
| 6. Virtapainike (merkkivalolla) | 19. USB-C™ -liitäntä |
| 7. Näppäimistö | 20. Ethernet-liitäntä |
| 8. Tuuletusaukot (lähtö) | 21. Yhdistelmä-ääniliitäntä |
| 9. USB (3.2 Gen 1) tyyppin A -liitäntä | 22. USB (3.2 Gen 1) tyyppin A -liitäntä
(Always-On) |
| 10. Novo-painikkeen reikä | 23. SD-korttipaikka (vain
17-tuumaisille malleille) |
| 11. Virran merkkivalo | |
| 12. Kaiuttimet | |
| 13. Kosketuslevy | |

i Lue USB-tiedonsiirtonopeutta koskeva ilmoitus *Käyttöoppaasta. Turvaohjeet ja takuutiedot-* julkaisussa on tietoja siitä, miten voit avata *Käyttöoppaan*.

- | | |
|--|---|
| 1. Mikrofoner | 14. Trådløse antenner (usynlige fra
utsiden) |
| 2. Kamera | 15. Spor til Kensington
minisikkerhetslås |
| 3. Glidebryter for kameradeksel | 16. Strømkontakt |
| 4. Kameralys | 17. Ladeindikator |
| 5. Skjerm | 18. HDMI™-kontakt |
| 6. Av/på-knapp (med lys) | 19. USB-C™-kontakt |
| 7. Tastatur | 20. Ethernet-kontakt |
| 8. Ventilasjonsåpninger (utløp) | 21. Kombikontakt for lyd |
| 9. USB (1. generasjons 3.2) Type-A-
kontakt | 22. USB (1. generasjons 3.2) Type-A-
kontakt (Always-On) |
| 10. Hullet til Novo-knappen | 23. SD-kortspor (kun for 17-tommer
modeller) |
| 11. Strømindikator | |
| 12. Høytalere | |
| 13. Pekeplate | |

i Les erklæringen om USB-overføringshastighet i *Brukerveiledningen*. Se *Veiledningen om sikkerhet og garantier* for å få tilgang til *Brukerveiledningen*.

1. Mikrofoner
2. Kamera
3. Linsskydd
4. Kameralampa
5. Skärm
6. Strömknapp (med en lätt)
7. Tangentbord
8. Ventilationshål (utlopp)
9. USB (3.2 Gen 1) Type-A-kontakt
10. Hål för Novo-knapp
11. Strömindikator
12. Högtalare
13. Styrplatta
14. Trådlösa antenner (osynliga från utsidan)
15. Plats för Kensington minisäkerhetslås
16. Strömkontakt
17. Laddningsindikator
18. HDMI™-kontakt
19. USB-C™-kontakt
20. Ethernetport
21. Kombinerat ljuduttag
22. USB (3.2 Gen 1) Type-A-kontakt (Always-On)
23. SD-kortplats (endast för 17-tums modeller)

 Läs informationen om USB-överföringshastighet i *Användarhandbok*. Se *Säkerhets- och garantiinformation* för information om hur du kommer åt *Användarhandbok*.

Additional information

Yderligere oplysninger | Lisätietoja | Ytterligere informasjon |
Ytterligare information

Specific absorption rate for European Union

YOUR DEVICE MEETS INTERNATIONAL GUIDELINES FOR EXPOSURE TO RADIO WAVES.

The Europe 10g Specific Absorption Rate (SAR) limit for mobile devices is 2.0 W/kg. To view your product specific SAR value, go to <https://support.lenovo.com/us/en/solutions/sar>.

If you are interested in further reducing your RF exposure then you can easily do so by limiting your usage or simply keeping the device away from the body.

European Union – compliance with the Radio Equipment Directive

Hereby, Lenovo (Singapore) Pte. Ltd., declares that the radio equipment types Lenovo Legion 5 15IMH05H, Lenovo Legion 5 15IMH05, Lenovo Legion 5 15ARH05H, Lenovo Legion 5 15ARH05, Lenovo Legion 5 17IMH05H, and Lenovo Legion 5 17IMH05 are in compliance with Directive 2014/53/EU.

The full text of the system EU declaration of conformity is available at the following Internet address:

<https://www.lenovo.com/us/en/compliance/eu-doc>

This radio equipment operates with the following frequency bands and maximum radio-frequency power:

Technology	Frequency band [MHz]	Maximum transmit power
WLAN 802.11b/g/n/ax	2400 - 2483.5	< 20 dBm
WLAN 802.11a/n/ac/ax	5150 - 5725	< 23 dBm
WLAN 802.11a/n/ac/ax	5725 - 5875	< 13.98 dBm
Bluetooth BR/EDR/LE	2400 - 2483.5	< 20 dBm

Usage of all the radio devices is limited to indoor in the band 5150 MHz to 5350 MHz (channels 36, 40, 44, 48, 52, 56, 60, 64)

Specifik absorptionshastighed (SAR) for Den Europæiske Union

DIN ENHED OVERHOLDER INTERNATIONALE FORSKRIFTER FOR EKSPONERING FOR RADIØBØLGER.

Europa-10g SAR-grænsen (specifik absorptionshastighed) for mobilenheder er 2,0 W/kg. Hvis du vil have vist din produktspecifikke SAR-værdi, skal du gå til <https://support.lenovo.com/us/en/solutions/sar>.

Hvis du er interesseret i at reducere din eksponering for radiofrekvensstråling kan du nemt gøre det ved at begrænse din brug eller ved blot at holde enheden væk fra kroppen.

EU - overholdelse af Direktivet om radioudstyr

Lenovo (Singapore) Pte. Ltd. erklærer hermed, at radioudstyrstyperne Lenovo Legion 5 15IMH05H, Lenovo Legion 5 15IMH05, Lenovo Legion 5 15ARH05H, Lenovo Legion 5 15ARH05, Lenovo Legion 5 17IMH05H, og Lenovo Legion 5 17IMH05 overholder direktiv 2014/53/EU.

Hele teksten til EU's overensstemmelseserklæring for systemet findes på følgende internetadresse:

<https://www.lenovo.com/us/en/compliance/eu-doc>

Dette radioudstyr bruger følgende frekvensbånd og maksimal radiofrekvensstrøm:

Teknologi	Frekvensbånd [MHz]	Maksimal overførselsstrøm
WLAN 802.11b/g/n/ax	2400 - 2483,5	< 20 dBm
WLAN 802.11a/n/ac/ax	5150 - 5725	< 23 dBm
WLAN 802.11a/n/ac/ax	5725 - 5875	< 13,98 dBm
Bluetooth BR/EDR/LE	2400 - 2483,5	< 20 dBm

Anvendelse af alle radioenheder kan kun foregå indendørs i båndet 5150 MHz til 5350 MHz (kanaler 36, 40, 44, 48, 52, 56, 60, 64)

Ominaisiemytymiskeroin (SAR) Euroopan unionissa

LAITE TÄYTTÄÄ RADIOAALLOILLE
ALTISTUMISTA KOSKEVAT KANSAINVÄLISET
VAATIMUKSET.

Euroopassa mobiililaitteiden suurin sallittu
10 g:n SAR-arvo on 2,0 W/kg. Voit katsoa
tuotekohtaisen SAR-arvon kohdasta [https://
support.lenovo.com/us/en/solutions/sar](https://support.lenovo.com/us/en/solutions/sar).

Voit halutessasi vähentää altistumista
radiotaajuussäteilylle rajoittamalla laitteen
käyttöä tai pitämällä laitetta kaukana vartalosta.

Euroopan unioni - radiolaitedirektiivin vaatimustenmukaisuus

Lenovo (Singapore) Pte. Ltd. ilmoittaa täten, että
radiolaitetyypit Lenovo Legion 5 15IMH05H,
Lenovo Legion 5 15IMH05, Lenovo Legion 5 15ARH05H,
Lenovo Legion 5 15ARH05, Lenovo Legion 5 17IMH05H,
ja Lenovo Legion 5 17IMH05 on direktiivin 2014/53/EU
mukainen.

Lausuma järjestelmän EU-
säädöstenmukaisuudesta ovat saatavilla
kokonaisuudessaan seuraavissa Internet-
osoitteissa:

[https://www.lenovo.com/us/en/compliance/eu-
doc](https://www.lenovo.com/us/en/compliance/eu-doc)

Tämä radiolaitte toimii seuraavilla taajuusalueilla
ja enimmäisradiotaajuusteholla:

Teknologia	Taajuusalue [MHz]	Enimmäislähetys- teho
WLAN 802.11b/g/n/ax	2400 - 2483,5	< 20 dBm
WLAN 802.11a/n/ac/ax	5150 - 5725	< 23 dBm
WLAN 802.11a/n/ac/ax	5725 - 5875	< 13,98 dBm
Bluetooth BR/EDR/LE	2400 - 2483,5	< 20 dBm

Kaikkien radiolaitteiden käyttö on rajoitettu
sisätiloihin taajuuskaistalla 5150 MHz - 5350 MHz
(kanavat 36, 40, 44, 48, 52, 56, 60, 64)

Spesifikk absorpsjonsrate for EU

ENHETEN DIN ER I TRÅD MED
INTERNASJONALE RETNINGSLINJER FOR
EKSPONERING FOR RADIOBØLGER.

Den europeiske grenseverdien for spesifikk
absorpsjonsrate (SAR) er 2 W/kg utlignet over
10 g kroppsvev for mobilenheter. Gå til for å
se den spesifikke SAR-verdien for ditt produkt
<https://support.lenovo.com/us/en/solutions/sar>.

Hvis du vil redusere RF-eksponeringen ytterligere
kan du enkelt oppnå dette ved å begrense bruken
eller holde enheten borte fra kroppen.

Den europeiske union - samsvar med direktivet om radioustyr

Lenovo (Singapore) Pte. Ltd. erklærer herved at
radioustyrstyper Lenovo Legion 5 15IMH05H,
Lenovo Legion 5 15IMH05, Lenovo Legion 5 15ARH05H,
Lenovo Legion 5 15ARH05, Lenovo Legion 5 17IMH05H,
om Lenovo Legion 5 17IMH05 er i samsvar med direktiv
2014/53/EU.

Hele teksten til EUs samsvarserklæring for
systemet finnes på følgende Internett-adresse:

[https://www.lenovo.com/us/en/compliance/eu-
doc](https://www.lenovo.com/us/en/compliance/eu-doc)

Dette radioustyret opererer med følgende
frekvensbånd og maksimal radiofrekvensstrøm:

Teknologi	Frekvensbånd [MHz]	Maksimal overførings- styrke
WLAN 802.11b/g/n/ax	2400 - 2483,5	< 20 dBm
WLAN 802.11a/n/ac/ax	5150 - 5725	< 23 dBm
WLAN 802.11a/n/ac/ax	5725 - 5875	< 13,98 dBm
Bluetooth BR/EDR/LE	2400 - 2483,5	< 20 dBm

Bruk av alle radioenhetene er begrenset til
innendørs på båndet 5150 MHz til 5350 MHz
(kanalene 36, 40, 44, 48, 52, 56, 60, 64)

Specifik absorptionsnivå för Europeiska unionen

DENNA ENHET UPPFYLLER INTERNATIONELLA RIKTLINJER KRING EXPONERING FÖR RADIOVÅGOR.

I Europa är gränsvärdet för 10 g specifik absorptionsnivå (SAR) 2,0 W/kg. Om du vill se SAR-värdet för din specifika produkt kan du besöka <https://support.lenovo.com/us/en/solutions/sar>.

Du kan enkelt minska din exponering för strålning genom att begränsa användningen eller helt enkelt hålla enheten på avstånd från kroppen.

EU - överensstämmelse med direktivet för radioutrustning

Härmed intygar Lenovo (Singapore) Pte. Ltd. att radioutrustningstyperna Lenovo Legion 5 15IMH05H, Lenovo Legion 5 15IMH05, Lenovo Legion 5 15ARH05H, Lenovo Legion 5 15ARH05, Lenovo Legion 5 17IMH05H, och Lenovo Legion 5 17IMH05 överensstämmer med direktivet 2014/53/EU.

Den fullständiga texten i EU:s deklARATION om överensstämmelse finns tillgängliga på:

<https://www.lenovo.com/us/en/compliance/eu-doc>

Denna radioutrustning utnyttjar följande frekvensband och maximala radiofrekvenseffekt:

Teknik	Frekvensband [MHz]	Maximal sändningseffekt
WLAN 802.11b/g/n/ax	2400 - 2483,5	< 20 dBm
WLAN 802.11a/n/ac/ax	5150 - 5725	< 23 dBm
WLAN 802.11a/n/ac/ax	5725 - 5875	< 13,98 dBm
Bluetooth BR/EDR/LE	2400 - 2483,5	< 20 dBm

Användning av alla radioenheter är begränsat inomhus till banden 5150 - 5350 MHz (kanalerna 36, 40, 44, 48, 52, 56, 60, 64)

E-manual

E-vejledning | Sähköinen käyttöopas | Elektronisk håndbok |
E-handbok



First Edition (March 2020)
© Copyright Lenovo 2020.

LIMITED AND RESTRICTED RIGHTS NOTICE: If data or software is delivered pursuant to a General Services Administration "GSA" contract, use, reproduction, or disclosure is subject to restrictions set forth in Contract No. GS-35F-05925.



Reduce | Reuse | Recycle