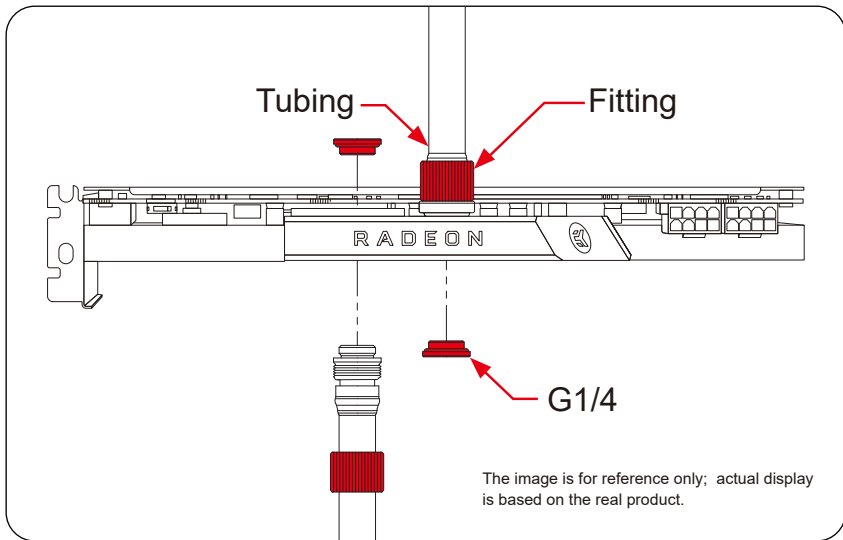


***PowerColor***<sup>®</sup>



**LIQUID DEVIL**

**Quick Installation Guide**



## Quick Installation Guide (English)

Before you start using this product please follow these basic guidelines:

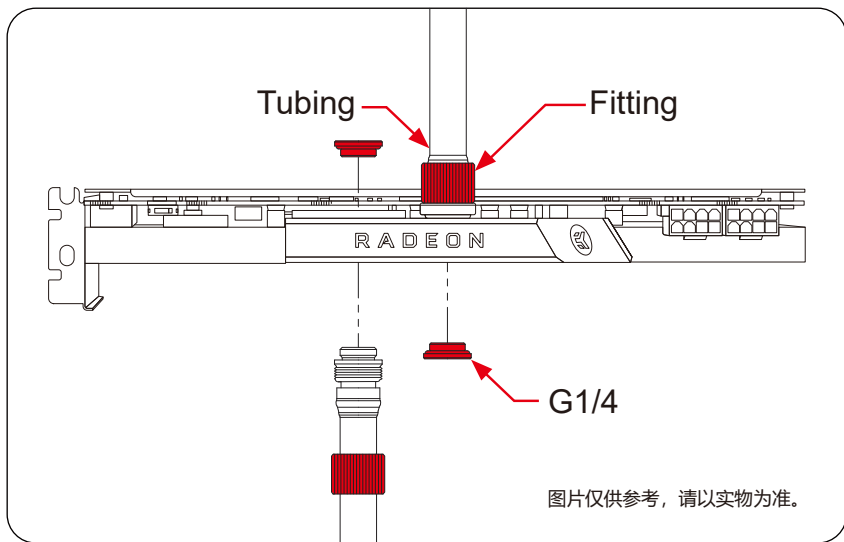
Please carefully read the manual before beginning with the installation process!

The use of corrosion inhibiting coolants is always recommended for any liquid cooling system.

Do not use pure distilled water!

Make sure to thoroughly bleed air out of your water block, or you will not reach optimal performance!

1. Screw in the two G1/4 threaded male fittings.
2. Attach the liquid cooling tubes and connect the water-block(s) into the cooling circuit.  
To ensure that the tubes are securely attached to the barb/fittings, please use hose clamps or an appropriate substitute.
3. Do not forget to plug the remaining two opening with enclosed G1/4 or equivalent.
4. You can use any opening as an inlet/outlet port.



## 快速安装指南 (简体中文)

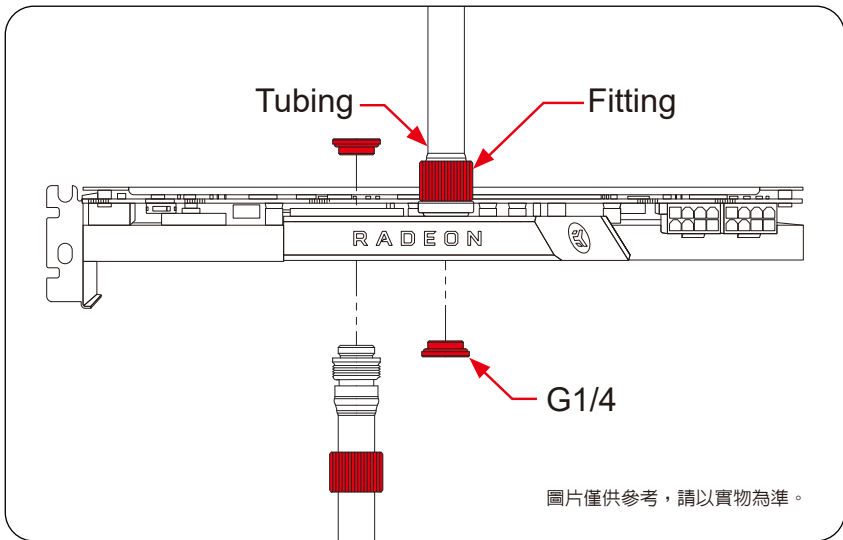
在开始使用本产品之前，请遵循以下基本准则：

在开始安装之前，请仔细阅读本手册的安装步骤！

建议使用专业水冷液，不要使用蒸馏水！

请确保已经彻底排出水冷管中的空气，否则将无法达到最佳性能！

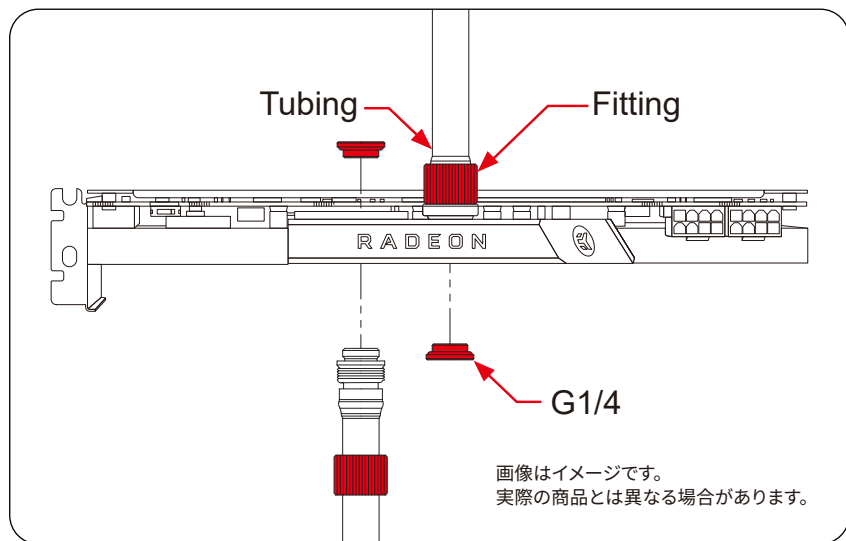
1. 拧紧两个G1/4水冷接头。
2. 连接水冷管，并将水冷液装进水冷管回路中。  
请使用合适的水管夹扣或替代品以确保水冷管能牢固连接到水冷接头。
3. 水冷接头的另一端请务必安装G1/4塞头。
4. 您可使用任何接口当进水/出水阀。



## 快速安裝指南(繁體中文)

在開始使用此產品之前，請遵循以下基本準則：  
在開始安裝之前，請仔細閱讀本手冊的安裝步驟！  
建議使用水冷專用液，不要使用純淨的蒸餾水！  
請確保已徹底排出水管中的空氣，否則您將無法達到最佳性能！

1. 鎖緊兩個G1/4水冷接頭。
2. 連接水冷管，並將水冷液裝進水冷管迴路中。  
請使用適當的水管夾扣或替代品以確保水冷管牢靠的連接到水冷接頭。
3. 水冷接頭的另一端請務必安裝G1/4塞頭。
4. 您可使用任何接口當進水/出水閥。



## クイックセットアップガイド(日本語)

本製品をご使用になる前に次の注意事項をご確認ください。

本製品を取り付ける前にマニュアルをよくお読みください。

あらゆる液体冷却システムでは、腐食抑制クーラントの使用を常に推奨します。

純粋水を使用しないでください。

最適なパフォーマンスを得るためにウォーターブロックから完全に空気を抜くようにしてください。

1. G1/4 タイプのフィッティングを2つ取り付けます。
2. 液体冷却チューブをフィッティングに取り付け、ウォーターブロックを冷却回路に接続します。チューブがフィッティングにしっかりと取り付けられていることを確認してください。
3. 残り2つの開口部に付属の G1/4 プラグをしっかりと取り付けます。
4. 4つある開口部は IN/OUT どちらでも使用できます。