



Philips
Професионален
телевизор

43" B-Line
работещ с Android™



43BFL2214

Професионална продуктивност с вграден Chromecast и HDMI hotplug

Подобрява продуктивността. Philips B-Line се интегрира безпроблемно в корпоративни системи за ефективен контрол. Вграденият Chromecast гарантира гладко протичане на презентации с незабавно безжично споделяне на мултимедия от устройства с Windows, Apple и Android™.

С наситени цветове и ефективен

- Впечатляваща UHD резолюция за страхотното съдържание
- Вграден Chromecast за безжично споделяне на съдържание
- Откриване на HDMI hotplug с функция за автоматично включване/изключване
- Превъзходно качество на звука без външни високоговорители
- Актуализациите за Android осигуряват най-новата функционалност
- Достъп до Google Play Store за приложения и мултимедия

Функции за интелигентно управление

- Системно интегриране, сертифицирано за Crestron Connected
- Съвместим със системи Extron и Neets
- Планировчик за възпроизвеждане на съдържание в зададени часове
- SmartInfo за персонализирано съдържание дори офлайн
- Управлявайте, наблюдавайте и поддържайте през CMND & Control
- Инсталирайте и управлявайте приложения дистанционно и безопасно с помощта на AppControl

PHILIPS

Акценти

Вграден Chromecast

Провеждайте срещите си безпроблемно и по-бързо с отлична безжична свързаност към големия екран от всяко устройство Apple, Windows или Android™. Вграденият Chromecast позволява мигновено излъчване на презентации и мултимедийни файлове от мобилни телефони, лаптопи и таблети с резолюция до 4K. Това е икономично, не изисква допълнителен хардуер и предлага сигурност за корпоративна употреба.

Откриване на HDMI hotplug

Когато няма възможност за безжична свързаност, откриването на HDMI hotplug разпознава директни кабелни свързвания от източници на презентации и автоматично обработва промените, а също и включването/изключването.

Работещ с Android

Професионалните телевизори с Android на Philips са бързи, универсални и лесни за навигиране. Телевизорите са оптимизирани за стандартните приложения на Android и можете също да инсталирате уеб приложения директно на дисплея. Автоматичните актуализации гарантират, че приложенията са винаги актуални.

Достъп до Google Play Store

Пълен достъп до цялото съдържание на Google Play Store за лесно добавяне на приложения, игри, музика, филми и много други към вашия професионален дисплей Philips. Към каталога ежедневно се добавят нови бизнес инструменти и допълнителни опции за забавления, което гарантира, че винаги имате достъп до най-актуалните световни тенденции.

Сертифициран за Crestron Connected

Свържете този професионален дисплей Philips с вашата мрежа Crestron за изцяло дистанционно управление през вашия лаптоп, настолен компютър или мобилно устройство. Включвайте и изключвайте дисплея, създавайте график за съдържание, управлявайте настройки и свързвайте лесно външни устройства. Crestron Connected® осигурява бързо, надеждно и сигурно решение на корпоративно ниво за безжично и жично споделяне на съдържание от устройства Apple, Windows, Android и Linux.

Планировчик за възпроизвеждане на съдържание

С вградения планировчик можете лесно да стартирате възпроизвеждането на съдържание и приложения в определен час за по-атрактивна среда с по-добри резултати.

CMND & Control

Стартирайте мрежата си от дисплеи чрез локална (LAN или RF) връзка. CMND & Control ви позволява да изпълнявате важни функции, като например актуализация на софтуера и настройките, както и наблюдение на състоянието на дисплея. Независимо дали отговаряте за един, или няколко телевизора, CMND & Control прави управлението на оборудването ви лесно.

Управление на приложенията

Поемете пълен, централизиран контрол над приложенията, инсталирани на вашите професионални телевизори Philips. AppControl ви позволява да инсталирате, изтриете и управлявате приложения на избрани телевизори или цялата ви мрежа, така че да предлагате персонализирани изживявания на своите гости и клиенти – без значение колко телевизора управлявате.

Спецификации

Картина/дисплей

- Дисплей: 4K Ultra HD LED
- Размер на екрана по диагонал: 43 инча / 108 см
- Разделителна способност на екрана: 3840 x 2160p
- Яркост: 350 кандела/м²
- Съотношение на контраста (типично): 1200:1
- Режим на работа:пейзажно, 16/7

Аудио

- Изходна мощност на звука: 20 (2 x 10) W
- Говорители: 2,0, Насочени надолу
- Звукови характеристики: DTS-HD, Съвместимо с Dolby Atmos, Dolby MS12D, AC-4, DTS Studio Sound
- Извод за външен високоговорител: 1,5 W моно 8 Ohm

Дизайн

- Цвят: Черно

Android TV

- Размер на паметта (флаш): 16 GB*
- ОС: Android TV™ 9 (Pie)
- Предварително инсталирани приложения: YouTube, Google Play Store*, Google Play Movies, Google Play Games, YouTube Music

Тuner / Приемане / Предаване

- Цифров телевизор: DVB-T/T2/C, HEVC UHD (до 2160p60)
- Аналогов телевизор: PAL
- Възпроизвеждане от IP мрежи: Multicast, Unicast, HLS, Канали за приложение OTT

Безжична свързаност

- Безжична локална мрежа: 802.11 ac, Wi-Fi Direct

Свързаност от страни

- Слот за общ интерфейс: CI+ 1.3.2
- USB1: USB 3.0
- Изход за слушалки: Минижак
- HDMI1: HDMI 2.0 с HDCP 2.2

Свързване от долу

- Външно захранване: 12 V, макс. 1,5 A
- Ethernet (LAN): RJ-45
- LNA - антена: IEC-75
- Извод за външен високоговорител: Минижак
- Външен контрол: RJ-48

- USB2: USB 2.0
- HDMI2: HDMI 2.0 с HDCP 2.2
- HDMI3: HDMI 2.0 с HDCP 2.2

Повече възможности за свързване

- HDMI: ARC (всички портове), Автоматичен избор на вход
- EasyLink (HDMI CEC): Изпълнение с едно докосване, Готовност на системата, RC преминаване, управление на системния звук
- RJ48: IR-вход/извод, Интерфейс Serial Xpress

Корпоративни функции

- Жични презентации: Автоматичен избор на вход, Автоматично включване, Автоматично изключване
- Безжични презентации: Вграден Chromecast, Безопасно споделяне, Споделяне, управлявано от мрежата
- Функции за обозначаване: CMND&Create, Планировчик, Банери
- Управление: Crestron Connected (v2), Extron, Neets, SICP през IP
- Настрояем: Начален екран, Име на мястото, Име на устройството

Функции на професионален телевизор

- Професионален режим: Управление на настройки при включване, Заклучване на менюто при инсталация, Заклучване на менюто, Ограничаване на силата на звука
- Управление: Дистанционно управление CMND IP, Управление на JEDI Android API, Управление на JAPIT HTML5, Управление на приложенията
- Комфорт: Google Assistant*, Влизане в Google акаунт, Поддържа повече от 40 езика на менюто, Прогноза за времето
- Безопасност: Двойна изолация клас II, Забавител на пламък

Мултимедийна

- Поддържано възпроизвеждане на видео: Формати: H.264/MPEG4 AVC, MPEG1, MPEG2, MPEG4, WMV9/VC1, HEVC, Контейнери: AVI, MKV, VP9
- Поддържани формати на субтитри: SRT, SMI, TXT
- Поддържани музикални формати: MP3, AAC, WAV, WMA (v2 до v9.2), WMA-PRO (v9 и v10)
- Поддържани формати за изображения: JPG,

PNG, BMP, GIF

Поддържана разделителна способност на дисплея

- Tuner: T2 HEVC: до 3840 x 2160 при 60 Hz, Други: до 1920 x 1080 p при 60 Hz
- HDMI: До 3840 x 2160 p при 60 Hz
- USB, LAN: HEVC: до 3840 x 2160 при 60 Hz, Други: до 1920 x 1080 p при 60 Hz

Акесоари

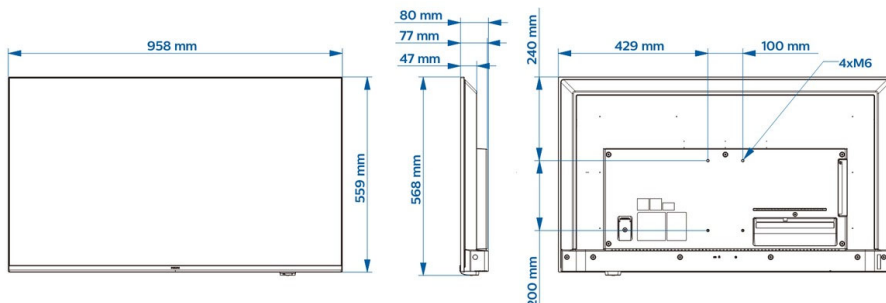
- Приложено: Дистанционно управление 22AV1905A/12, 2 x батерии тип AAA, Захранващ кабел, Адаптер RJ48 към DB9
- Допълнителна: Настройка RC 22AV9574A/12

Захранване

- Мрежово захранване: AC 220-240 V, 50-60 Hz
- EPREL регистрационен номер: 956378
- Енергиен етикет с клас: F
- Мощност по Енергиен етикет на ЕС: 51 W
- Мощност на потребление в режим на готовност: < 0,3 W
- Функции за пестене на електроенергия: ЕКО режим, Автоматичен таймер за изключване, Светлинен сензор
- Температура на околната среда: от 0°C до 40°C

Размери

- Габарити на апарата (Ш x В x Д): 958 x 560 x 77/80 мм
- Тегло на изделияето: 7,6 кг
- Съвместим с VESA конзола за стена: M6, 100 x 200 мм



Дата на издаване
2022-02-02

Версия: 1.0.1

12 NC: 8670 001 80675
EAN: 87 18863 03258 9

© 2022 Koninklijke Philips N.V.
Всички права запазени.

Спецификациите могат да се променят без предупреждение. Търговските марки са собственост на Koninklijke Philips N.V. или на съответните си притежатели.

www.philips.com

- * Наличието на функции ще зависи от избраното от интегратора изпълнение.
- * Philips не гарантира наличието и продължителното правилно функциониране на приложенията.
- * Действителната свободна памет може да е по-малко, поради предварителното конфигуриране на устройствата
- * Обичайна консумация на енергия във включен режим, измерена в съответствие с IEC62087 изд. 2. Реалното потребление ще зависи от начина на използване на телевизора.
- * Само определени части или компоненти на този телевизор съдържат олово, когато няма технически алтернативи съгласно съществуващите клаузи за освобождаване на Директивата RoHS (Директива на Европейската общност за ограничение на използването на вредни вещества).
- * Google Cast изисква достъп до сървърите на Google.
- * Достъпността до Google Assistant зависи от настройките за държава и език. За да се възползват от Google Assistant, трябва да използват предлаганото като опция дистанционно управление с гласова функция.
- * Android, Google Play и Chromecast са търговски марки на Google LLC