

iCUE H100i RGB PRO XT
iCUE H115i RGB PRO XT
iCUE H150i RGB PRO XT

iCUE H100i RGB PRO XT
iCUE H115i RGB PRO XT
iCUE H150i RGB PRO XT

High Performance RGB Liquid CPU Cooler



WEB: corsair.com

PHONE: (888) 222-4346

SUPPORT: support.corsair.com

BLOG: corsair.com/blog

FORUM: forum.corsair.com

YOUTUBE: youtube.com/corsairhowto

© 2019-2020 CORSAIR MEMORY, INC. All rights reserved. CORSAIR and the sails logo are registered trademarks in the United States and/or other countries. All other trademarks are the property of their respective owners. Product may vary slightly from those pictured. 49-001973 AF



EN NOTE: Most newer PC cases include a CPU cutout to allow access to the underside of the motherboard. If your case does not include a cutout, you will need to remove your motherboard from the case before installation. The iCUE RGB PRO XT coolers come with the Intel mounting bracket pre-installed on the pump for quick installation.

FR REMARQUE: La plupart des nouveaux boîtiers de PC comportent un accès facilité au processeur qui permet d'accéder sous la carte mère. Si aucun accès n'est prévu sur votre boîtier, vous devrez retirer votre carte mère du boîtier avant de procéder à l'installation. Les refroidisseurs iCUE RGB PRO XT sont fournis avec le support de fixation Intel préinstallé sur la pompe afin de permettre une installation rapide.

DE HINWEIS: Bei neueren PC-Gehäusen gibt es in der Regel eine CPU-Öffnung, um Zugang zur Unterseite der Hauptplatine zu ermöglichen. Falls Ihr Gehäuse keine derartige Öffnung aufweist, müssen Sie vor der Installation die Hauptplatine ausbauen. Bei iCUE RGB PRO XT-Kühlsystemen wird eine Intel-Halterung mitgeliefert, die an der Pumpe vorinstalliert ist und dadurch eine schnelle Montage ermöglicht.

NL OPMERKING: Het merendeel van de moderne pc-behuizingen is uitgevoerd met een CPU-uitsparing die de onderkant van het moederbord toegankelijk maakt. Als jouw pc-behuizing geen uitsparing bevat, moet je het moederbord uit de behuizing verwijderen voordat je kunt gaan installeren. De iCUE RGB PRO XT-koelers worden geleverd met een reeds op de pomp gemonteerde Intel-montagebeugel om snel installeren mogelijk te maken.

IT NOTA: La maggior parte dei case per PC più recenti include un'apertura dietro la CPU che consente l'accesso alla parte inferiore della scheda madre. Se il case non include un'apertura, occorrerà rimuovere la scheda madre dal case prima di procedere con l'installazione. I sistemi di raffreddamento iCUE RGB PRO XT presentano una staffa di montaggio Intel preinstallata sulla pompa per un'installazione rapida.

ES NOTA: La mayoría de los gabinetes recientes para PC incluyen una ranura para el CPU, la cual permite el acceso a la parte inferior de la placa base. Si su gabinete no incluye una ranura, deberá quitar la placa base del gabinete antes de hacer la instalación. Los enfriadores iCUE RGB PRO XT incluyen el soporte de montaje Intel preinstalado en la bomba para permitir una instalación rápida.

PT OBSERVAÇÃO: A maioria dos gabinetes de PC mais recentes incluem uma abertura para CPU que permite acessar a parte inferior da placa-mãe. Se o seu gabinete não tem uma abertura, será necessário remover sua placa-mãe do gabinete antes da instalação. Os coolers iCUE RGB PRO XT incluem o suporte de montagem Intel pré-instalado na bomba para uma instalação rápida.

PL UWAGA: Większość nowszych obudów komputerowych ma wycięcie na procesor, które umożliwia dostęp do spodu płyty głównej. Jeśli w obudowie nie ma wycięcia, przed instalacją należy wyjąć płytę główną z obudowy. Na pompce układu iCUE RGB PRO XT zamontowano fabrycznie uchwyty montażowy Intel, który umożliwił szybką instalację.

RU ПРИМЕЧАНИЕ. На большинстве современных корпусов ПК имеется прорезь для доступа к нижней части материнской платы. Если на вашем корпусе нет такой прорези, то перед установкой необходимо убрать материнскую плату из корпуса. Модули охлаждения iCUE RGB PRO XT поставляются в комплекте с монтажным кронштейном Intel, предварительно закрепленным на насосе для быстрой установки.


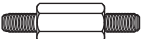



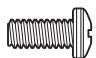








AR ملاحظة: تتضمن معظم علب الكمبيوتر الأحدث فتحة في وحدة المعالجة المركزية للسماح بالوصول إلى الجانب السفلي من اللوحة الرئيسية. إذا كانت العلبة الخاصة بك لا تتضمن فتحة، فستحتاج إلى إزالة اللوحة الرئيسية الخاصة بك من العلبة قبل التركيب. تأتي وحدات iCUE RGB PRO XT مزودة بكتيفة تثبيت من Intel تم تركيبها مسبقاً على المضخة بهدف التركيب السريع.

TC 注意: 大部分较新的电脑机箱都包含 CPU 开口, 以便进入处理主板底部。如果您的机箱不含开口, 将需要在安装前从机箱拆下主板。iCUE RGB PRO XT 散热器随附预先安装在泵浦上的 Intel 安装支架, 以利快速安装。

SC 注意: 大多数新近推出的 PC 机箱都包含一个 CPU 开口, 以便进入主板的下方。如果您的机箱没有开口, 则需要在安装前从机箱上卸下主板。iCUE RGB PRO XT 散热器随附 Intel CPU 安装支架, 已经预先安装在泵上, 方便快速安装。

INCLUDED HARDWARE

Highlighted parts for Intel installation only / Les sections en surbrillance concernent uniquement l'installation Intel / Die markierten Passagen beziehen sich nur auf die Intel / Gemarkeerde tekst heeft alleen betrekking op Intel-installatie / Parti evidenziate esclusivamente per l'installazione della staffa Intel / Componentes de instalação solamente para Intel / Partes destacadas somente para instalação da Intel / Wyróżnione części dotyczą tylko instalacji produktów Intel / Части, выделенные цветом, только для установки Intel / فقط Intel لتركيبات لتركيبات Intel عناصر مخصصة لتركيبات Intel / 醒目提示的部分仅供 Intel 安装使用 / Intel 主板安装所需部件已用深色显示

<p>A</p>  <p>x16 LONG FAN SCREWS (H100i/H115i) x24 LONG FAN SCREWS (H150)</p>	<p>B</p>  <p>x4 LGA 1150/1151/1155/1156/1366 STANDOFF</p>	<p>C</p>  <p>x4 LGA 2011/2011-3/2066 STANDOFF</p>
<p>D</p>  <p>x2 AMD SCREW CLIP</p>	<p>E</p>  <p>x4 THUMBSCREWS</p>	<p>F</p>  <p>x8 RADIATOR SCREWS (H100i/H115i) x12 RADIATOR SCREWS (H150)</p>
<p>G</p>  <p>x1 CORSAIR iCUE USB CABLE</p>	<p>H</p>  <p>x2 ML PWM FANS (H100i/H115i) x3 ML PWM FANS (H150)</p>	<p>I</p>  <p>x16 WASHERS (H100i/H115i) x24 WASHERS (H150)</p>
<p>J</p>  <p>x1 INTEL BACKPLATE</p>	<p>K</p>  <p>x1 INTEL MOUNTING BRACKET (PRE-INSTALLED)</p>	<p>L</p>  <p>x1 AM3/AM4 MOUNTING BRACKET</p>
<p>M</p>  <p>x1 AMD sTR4 MOUNTING BRACKET</p>	<p>N</p>  <p>x4 sTR4 STANDOFF (BLACK)</p>	

1. INSTALLING THE INTEL BACKPLATE

Installation de la plaque arrière Intel / Installation der Intel-Rückwand / Installatie van de Intel-achterplaat
 Installazione della piastra posteriore Intel / Instalación de la placa de soporte para Intel / Como instalar
 a placa traseira Intel / Montowanie podstawki montażowej Intel / Установка опорной пластины Intel
 تركيب اللوحة الخلفية من Intel / 安裝 Intel 背板 / 安裝 Intel 隔架螺絲

EN NOTE: Intel LGA 2011/2011-3/2066 do not require backplate installation. Proceed to step 2.

FR REMARQUE: LGA 2011/2011-3/2066 ne nécessitent pas l'installation d'une plaque arrière. Passez à l'étape 2.

DE HINWEIS: Der Intel LGA 2011/2011-3/2066 erfordern keine Rückwandinstallation. Fahren Sie mit Schritt 2 fort.

NL LET OP: Voor de Intel LGA 2011/2011-3/2066 hoeft geen achterplaat te worden geïnstalleerd. Ga door naar stap 2.

IT NOTA: I modelli Intel LGA 2011/2011-3/2066 non richiedono l'installazione della piastra posteriore. Andare al passaggio 2.

ES NOTA: Intel LGA 2011/2011-3/2066 no requieren la instalación de una placa de respaldo. Continúe con el paso 2.

PT OBSERVAÇÃO: Intel LGA 2011/2011-3/2066 não exigem instalação de placa traseira. Prossiga para a etapa 2.

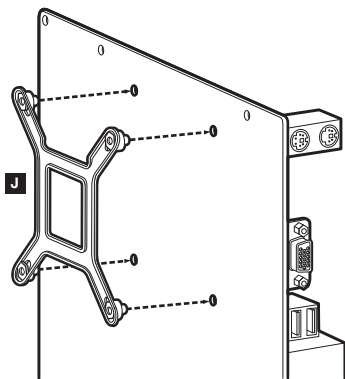
PL UWAGA: W przypadku gniazd procesora Intel LGA 2011/2011-3/2066 nie jest konieczne montowanie podstawki. Przejdź do kroku 2.

RU ПРИМЕЧАНИЕ. Для Intel LGA 2011/2011-3/2066 установка опорной пластины не требуется. Перейдите к шагу 2.

AR ملاحظة: لا يحتاج Intel إلى تركيب اللوحة الخلفية. تأرجع إلى الخطوة 2.

TC 注意: Intel LGA 2011/2011-3/2066 不需要安裝背板。繼續執行步驟 2。

SC 注意: Intel LGA 2011/2011-3/2066 不需要背面板安裝。繼續執行步驟 2。



2. INSTALLING THE INTEL STANDOFF SCREWS

Installation des vis d'entretoise Intel / Installation der Intel-Abstandhalter / Installatie van de Intel-afstandschroeven / Installazione delle viti del supporto Intel / Instalación de los tornillos del separador para Intel / Como instalar os parafusos de suporte Intel / Montowanie śrub dystansowych Intel / Установка опорных винтов Intel / Intel / تركيب براغي المبعاد من Intel / 安裝 Intel 支柱螺絲 / 安裝 Intel 隔架螺絲

EN > Attach the provided Intel standoffs.

> Use B for LGA 1150/1151/1155/1156/1366 and attach to mounting posts on backplate.

> Use C for LGA 2011/2011-3/2066 and attach to mounting posts in processor socket.

> Tighten all four screws until firmly secured.

FR > Attachez les entretoises Intel fournies.

> Utilisez B pour LGA 1150/1151/1155/1156/1366 et attachez sur les tiges de montage de la plaque arrière.

> Utilisez C pour LGA 2011/2011-3/2066 et attachez sur les tiges de montage sur le socket de processeur.

> Serrez les quatre vis jusqu'à ce qu'elle soient solidement fixées.

DE > Bringen Sie die mitgelieferten Intel-Abstandsboizen an.

> Verwenden Sie B für LGA 1150/1151/1155/1156/1366 und bringen Sie sie an den Befestigungsstiften an der Rückwand an.

> Verwenden Sie C für LGA 2011/2011-3/2066 und bringen Sie sie an den Befestigungsstiften am Prozessorsockel an.

> Ziehen Sie alle vier Schrauben fest.

NL > Bevestig de meegeleverde Intel-afstandschroeven.

> Gebruik B voor LGA 1150/1151/1155/1156/1366 en bevestig deze in de montagevoeten op de achterplaat.

> Gebruik C voor LGA 2011/2011-3/2066 en bevestig deze in de montagevoeten op de processorsocket.

> Draai alle vier de schroeven stevig aan tot ze goed vastzitten.

IT > Fissare i supporti Intel forniti.

> Usare B per LGA 1150/1151/1155/1156/1366 e collegare ai montanti della piastra posteriore.

> Usare C per LGA 2011/2011-3/2066 e collegare ai montanti del socket del processore.

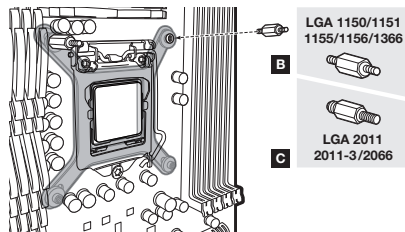
> Stringere saldamente tutte e quattro le viti.

ES > Coloque los tornillos de separación Intel incluidos.

> Utilice la opción B para los modelos LGA 1150/1151/1155/1156/1366 y sujételos a los postes de montaje en la parte posterior de la placa.

> Utilice la opción C para los modelos LGA 2011/2011-3/2066 y sujételos a los postes de montaje en el socket del procesador.

> Apriete firmemente los tornillos.



LGA 1150/1151
1155/1156/1366

B

LGA 2011
2011-3/2066

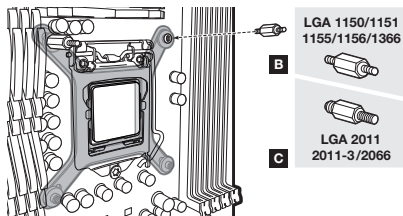
C

2. INSTALLING THE INTEL STANDOFF SCREWS (CONTINUED)

Installation des vis d'entretoise Intel / Installation der Intel-Abstandhalter / Installatie van de Intel-afstandschroeven / Installazione delle viti del supporto Intel / Instalación de los tornillos del separador para Intel / Como instalar os parafusos de suporte Intel / Montowanie śrub dystansowych Intel / Установка опорных винтов Intel / Intel / تركيب براغي المبادئ من / 安裝 Intel 支柱螺絲 / 安裝 Intel 隔架螺絲

- PT** > Fixe os suportes Intel fornecidos.
> Use B para LGA 1150/1151/1155/1156/1366 e fixe-o aos suportes de montagem na placa traseira.
> Use C para LGA 2011/2011-3/2066 e fixe-o aos suportes de montagem no soquete do processador.
> Aperte todos os quatro parafusos até que estejam firmemente presos.
- PL** > Zamocuj śruby dystansowe Intel (w komplecie).
> Użyj B do gniazda LGA 1150/1151/1155/1156/1366 i przymocuj do słupków montażowych w podstawie montażowej.
> Użyj C do gniazda LGA 2011/2011-3/2066 i przymocuj do słupków montażowych w gnieździe procesora.
> Mocno dokręć wszystkie cztery śruby.

- RU** > Прикрепите предоставленные опорные изоляторы Intel.
> Используйте компонент В для чипов LGA 1150/1151/1155/1156/1366, прикрепите его к опорным колонкам соединительной платы.
> Используйте компонент С для чипов LGA 2011/2011-3/2066, прикрепите его к опорным колонкам сокетa процессора.
> Затяните все четыре винта так, чтобы надежно соединить компоненты.



- AR** < قم بتوصيل مبادئ Intel المرفقة. < استخدم B لـ LGA 1150/1151/1155/1156/1366 وقم بتوصيلها بمسادات التركيب الموجودة باللوحة الخلفية. < استخدم C لـ LGA 2011/2011-3/2066 وقم بتوصيلها بمسادات التركيب الموجودة بمقبس المعالج. < أحكم ربط جميع البراغي الأربعة تمامًا.

- TC** > 連接隨附的 Intel 支柱。
> 使用 B 用於 LGA 1150/1151/1155/1156/1366 並連接至背板中的安裝柱。
> 使用 C 用於 LGA 2011/2011-3/2066 並連接至處理器插座中的安裝柱。
> 鎖緊全部四個螺絲，直到牢牢固定為止。

- SC** > 安裝隨附的 Intel CPU 壓腳螺絲。
> 將 B 用於 LGA 1150/1151/1155/1156/1366，並安裝到背板的安裝柱上。
> 將 C 用於 LGA 2011/2011-3/2066，並安裝到處理器插槽的安裝柱上。
> 拧紧全部四顆螺絲，直到紧固牢固。

3. INSTALL THE FANS AND RADIATOR

Installation des ventilateurs et du radiateur / Lüfter und Kühler einbauen / Installatie van de fans en radiator / Installare le ventole e il radiatore / Instale los ventiladores y el radiador / Instale as ventoinhas e o radiador / Montowanie wentylatorów i radiatora / Установка вентиляторов и радиатора / تركيب المراوح والمبرد / 安裝風扇和散熱器 / 安裝風扇和散熱器

- EN** Attach the radiator and the fans as shown. For the best cooling performance, we recommend mounting the fans as an air-intake to your PC case.

- FR** Attachez le radiateur et les ventilateurs, comme illustré. Pour des performances de refroidissement optimales, nous vous recommandons d'installer les ventilateurs comme une entrée d'air sur la tour de votre ordinateur.

- DE** Bringen Sie Kühler und Lüfter wie abgebildet an. Für bestmögliche Kühlleistung empfehlen wir, die Lüfter als Lufteinlass des PC-Gehäuses zu montieren.

- NL** Bevestig de radiator en de fans zoals getoond. Voor de beste koelprestaties raden we je aan de fans als een luchtinlaat op de pc-behuizing te monteren.

- IT** Collegare il radiatore e le ventole come illustrato. Per ottenere le prestazioni di raffreddamento migliori, si consiglia di montare le ventole in modo che aspirino aria all'interno del PC.

- ES** Fije el radiador y los ventiladores tal como se muestra. Para una refrigeración óptima, recomendamos montar los ventiladores como entradas de aire en la carcasa del PC.

- PT** Fixe o radiador e as ventoinhas como mostrado. Para um melhor desempenho de resfriamento, recomendamos a montagem das ventoinhas como uma entrada de ar para o gabinete do seu PC.

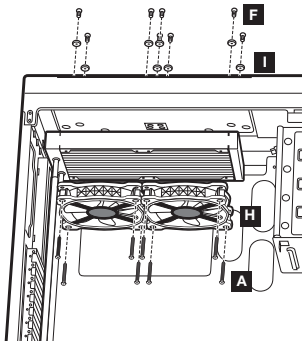
- PL** Zamocuj radiator i wentylatory zgodnie z rysunkiem. Aby uzyskać najwyższą wydajność chłodzenia, zalecamy zamontowanie wentylatorów w obudowie komputera jako wlotowych.

- RU** Установите радиатор и вентилятор, как показано на рисунке. Для более эффективного охлаждения рекомендуется установить вентиляторы таким образом, чтобы они нагнетали воздух внутрь корпуса.

- AR** قم بتوصيل المبرد والمراوح كما هو موضح للحصول على أفضل أداء للتبريد، نوصي بتركيب المراوح كمدخل هواء إلى غلبة الكمبيوتر.

- TC** 如圖所示安裝散熱器和風扇。為了獲得最佳的散熱性能，建議將風扇作為進氣口安裝到 PC 機殼中。

- SC** 按圖示方法連接散熱器和風扇。為了達到最佳散熱性能，建議您將風扇作為進氣口安裝到 PC 機箱上。



4. INSTALLING THE PUMP UNIT

Installation de la pompe / Montage der Pumpe / Installatie van de pompunit / Installazione dell'unità di pompaggio / Instalación de la unidad de bomba / Como instalar a unidade da bomba / Montowanie pompy / Установка насоса / تركيب وحدة المضخة / 安裝泵浦單元 / 安裝泵機裝置

[EN] > Align the bracket and pump over the standoff screws as shown.
> Attach the thumbscrews (E) to the standoff screws as shown.
> Tighten the thumbscrews until all four corners are firmly secured.

[FR] > Alignez le support et la pompe avec les vis à entretoise comme indiqué.
> Attachez les vis moletées (E) sur les vis à entretoise comme indiqué.
> Serrez les vis moletées jusqu'à ce que les quatre coins soient solidement fixés.

[DE] > Richten Sie die Halterung und die Pumpe wie abgebildet über den Abstandsschrauben aus.
> Bringen Sie die Flügelschrauben (E) wie abgebildet an den Abstandsschrauben an.
> Ziehen Sie die Flügelschrauben an, bis alle vier Ecken fest sitzen.

[NL] > Lijn de beugel en de pomp uit over de afstandschroeven, zoals getoond.
> Bevestig de duimschroeven (E) op de afstandschroeven, zoals getoond.
> Draai de duimschroeven aan tot alle vier de hoeken stevig vastzitten.

[IT] > Allineare la staffa e la pompa con le viti di supporto come illustrato.
> Fissare le viti a galletto (E) alle viti del supporto come illustrato.
> Stringere saldamente le viti a galletto su tutti e quattro gli angoli.

[ES] > Coloque el soporte y la bomba alineados sobre los tornillos de separación, como se muestra.
> Sujete los tornillos de mariposa (E) a los tornillos de separación, como se muestra.
> Apriete los tornillos de mariposa hasta que l as cuatro esquinas estén sujetadas firmemente.

[PT] > Alinhe o suporte e a bomba com os parafusos de suporte conforme mostrado.
> Fixe os parafusos de fixação manual (E) aos parafusos de suporte conforme mostrado.
> Aperte os parafusos de fixação manual até que todos os quatro cantos estejam firmemente presos.

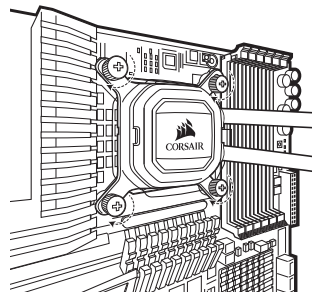
[PL] > Wyrównaj uchwyt i pompkę względem śrub dystansowych zgodnie z rysunkiem.
> Przykręć śruby radełkowane (E) do śrub dystansowych, jak pokazano to na ilustracji.
> Mocno dokręć śruby radełkowane w czterech rogach.

[RU] > Выверните кронштейн и насос над опорными изолирующими винтами, как показано на рисунке.
> Прикрепите винты с засечкой (E) к опорным изолирующим винтам, как показано на рисунке.
> Затяните винты с засечкой до полной фиксации всех четырех углов.

[AR] > اجعل الكثيفة محاذاة المضخة على براغي المبادئ كما هو موضح.
> ركب البراغي الإبهامية (E) ببراغي المبادئ على النحو الموضح.
> أحكم ريد البراغي اللولبية حتى يتم تثبيت كل الزوايا الأربع تمامًا.

[TC] > 透過支柱螺絲對齊支架和泵浦，如圖示。
> 將指旋螺絲 (E) 連接到支柱螺絲，如圖示。
> 鎖緊指旋螺絲，直到全部四個角牢牢固定為止。

[SC] > 通过压铆螺柱螺丝让支架和泵对准，如图所示。
> 将指旋螺丝 (E) 安装到压铆螺柱螺丝，如图所示。
> 拧紧指旋螺丝，直到四颗螺丝全部紧固。



5. CONNECT POWER TO THE FANS AND PUMP

Branchement des ventilateurs et de la pompe à l'alimentation / Lüfter und Pumpe anschließen / Stroom aansluiten voor de fans en de pomp / Collegare ventole e pompa all'alimentazione / Conexión de la alimentación a los ventiladores y la bomba / Conecte as ventoinhas e a bomba à energia / Podłączenie zasilania wentylatorów i pompki / Подключение питания вентиляторов и насоса / توصيل الطاقة بالمرآوح والمضخة
 連接風扇和泵浦電源 / 連接風扇和泵機電源

EN > Connect pump power cable to an available SATA power plug (figure 1).

> Connect pump tach cable to the CPU_FAN header on your motherboard (figure 1).
 > Connect each fan to the shrouded 4 pin connectors on the pump (figure 2).

FR > Connectez le câble d'alimentation de la pompe à la fiche d'alimentation SATA (figure 1).

> Connectez le câble d'alimentation de la pompe au cavalier CPU_FAN de la carte mère (figure 1).
 > Connectez chaque ventilateur aux connecteurs carénés 4 broches de la pompe (figure 2).

DE > Verbinden Sie das Stromkabel der Pumpe mit einem verfügbaren SATA-Netzstecker (Abbildung 1).

> Verbinden Sie das Stromkabel der Pumpe mit dem CPU-FAN Header auf dem Mainboard (Abbildung 1).
 > Verbinden Sie jeden Lüfter mit den ummantelten 4-Pol-Steckern an der Pumpe (Abbildung 2).

NL > Sluit de voedingskabel van de pomp aan op een beschikbare SATA-stroomplug (afbeelding 1).

> Sluit de tach-kabel van de pomp aan op de CPU_FAN-header op het moederbord (afbeelding 1).
 > Sluit elke fan aan op de 4-pins mantelconnectoren op de pomp (afbeelding 2).

IT > Collegare il cavo di alimentazione della pompa a una presa di alimentazione SATA disponibile (figura 1).

> Collegare il cavo tachimetro della pompa all'header FAN_CPU sulla scheda madre (figura 1).
 > Collegare ciascuna ventola ai connettori a 4 pin rivestiti posizionati sulla pompa (figura 2).

ES > Conecta el cable de energía de la bomba a un enchufe de energía SATA disponible (figura 1).

> Conecte el cable de alimentación de la bomba al cabezal CPU_FAN de la placa base (figura 1).
 > Conecta cada ventilador a los conectores de 4 clavijas cubiertos en la bomba (figura 2).

PT > Conecte o cabo de alimentação da bomba a um conector de alimentação SATA disponível (figura 1).

> Conecte o cabo do tacómetro da bomba ao conector CPU_FAN da sua placa-mãe (figura 1).
 > Conecte cada ventoinha aos conectores com proteção de 4 pinos da bomba (figura 2).

PL > Połącz przewód zasilający pompki z dostępną wtyczką zasilania SATA (rysunek 1).

> Podłącz przewód tachometru pompki do złącza CPU_FAN na płycie głównej (rysunek 1).
 > Podłącz każdy wentylator do osłoniętego złącza 4-pinowego na pompce (rysunek 2).

RU > Подключите кабель питания насоса к доступному разъему питания SATA (Рис. 1).

> Подключите кабель питания насоса к разъему CPU_FAN на материнской плате (Рис. 1).
 > Подключите каждый вентилятор к экранированным 4-контактным соединителям насоса (Рис. 2).

AR > قم بتوصيل كابل طاقة المضخة بقابس طاقة SATA المتوفر (الشكل 1).
 > قم بتوصيل كابل مقياس سرعة دوران المضخة برأس CPU_FAN على اللوحة الرئيسية (الشكل 1).
 > قم بتوصيل كل مروحة بالموصلات المغطاة المثبتة من خلال 4 دبابيس في المضخة (الشكل 2).

TC > 將泵浦的電源線連接到可用的 SATA 電源插頭上 (圖1)。

> 將泵浦的電源線連接主機板上 CPU_FAN 的接頭 (圖1)。
 > 將每個風扇連接到有保護罩的 4 針泵浦上的接頭 (圖2)。

SC > 連接泵電源線至可用 SATA 電源插頭 (圖1)。

> 將泵機電源線連接至主板上的 CPU_FAN 接頭 (圖1)。
 > 連接每一個風扇至泵上有保護罩的 4 針連接器 (圖2)。

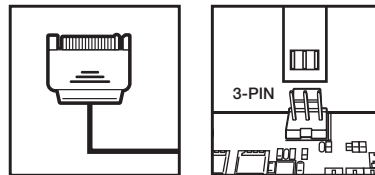


figure 1



figure 2

6. CONNECT PUMP TO USB 2.0 HEADER

Branchement de la pompe à la fiche USB 2.0 / Pumpe an USB 2.0-Header anschließen / Aansluiten van de pomp op de USB 2.0-header / Collegare la pompa all'header USB 2.0 / Conecte la bomba a la cabecera USB 2.0 / Conecte a bomba ao conector USB 2.0 / Podłączenie pompki do gniazda USB 2.0 na płycie głównej / Подключение насоса к разъему USB 2.0 / توصيل المضخة برأس USB 2.0 / 將泵浦連接至 USB 2.0 接頭 / 將泵機連接至 USB 2.0 接頭

- EN** Using the included CORSAIR iCUE USB cable, connect the pump unit to a motherboard USB 2.0 header.
- FR** À l'aide du câble USB CORSAIR iCUE fourni, branchez la pompe sur une fiche USB 2.0 de la carte mère.
- DE** Verwenden Sie das CORSAIR iCUE USB-Kabel aus dem Lieferumfang, um die Pumpe an einen USB 2.0-Header auf der Hauptplatine anzuschließen.

NL Gebruik de meegeleverde CORSAIR iCUE USB-kabel om de pompunit aan te sluiten op een USB 2.0-header op het moederbord.

IT Usando il cavo USB CORSAIR iCUE incluso, collegare la pompa a un header USB 2.0 della scheda madre.

ES Utilice el cable CORSAIR iCUE USB incluido para conectar la bomba a una cabecera USB 2.0.

PT Usando o cabo USB iCUE da CORSAIR incluído, conecte a unidade da bomba a um conector USB 2.0 da placa-mãe.

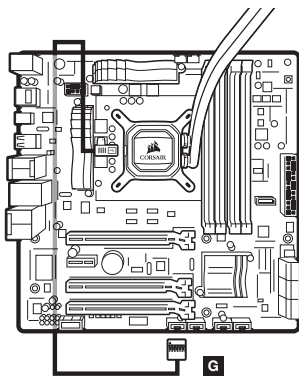
PL Podłącz pompkę do gniazda USB 2.0 na płycie głównej przy użyciu znajdującego się w komplecie przewodu USB CORSAIR iCUE.

RU Для того чтобы подключить насос к разъему USB 2.0 на материнской плате, используйте входящий в комплект USB-кабель CORSAIR iCUE.

AR باستخدام كابل CORSAIR iCUE USB المرفق، قم بتوصيل وحدة المضخة برأس USB 2.0 اللوحة الرئيسية.




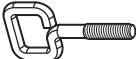

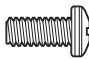
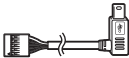



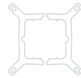
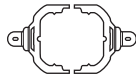


TC 使用隨附的 CORSAIR iCUE USB 纜線，將泵浦單元連接至主機板 USB 2.0 接頭。

SC 使用隨附的 CORSAIR iCUE USB 線將泵機裝置連接至主板 USB 2.0 接頭上。



INCLUDED HARDWARE

Highlighted parts for AMD (non-sTR4) installation only / Les sections en surbrillance concernent uniquement l'installation AMD (non sTR4) / Die markierten Passagen beziehen sich nur auf die AMD-Installation (nicht sTR4) / De gemarkeerde tekst heeft alleen betrekking op installatie op een AMD (geen sTR4) / Parti evidenziate esclusivamente per l'installazione della staffa AMD (non-sTR4) / Las partes resaltadas son únicamente para la instalación de AMD (no sTR4) / Partes destacadas somente para instalação de AMD (não sTR4) / Wyróżnione części dotyczą tylko instalacji produktów AMD (nie sTR4) / Части, выделенные цветом, предназначены только для установки продуктов AMD (за исключением сокетa sTR4) / (sTR4 除外) فقط AMD عناصر مخصصة لتوكيات / 醒目标示的部分僅供 AMD (非 sTR4) 安裝使用 / 突出显示的部件仅适用于安装在 AMD CPU (非sTR4) 上

A  x16 LONG FAN SCREWS (H100i/H115i) x24 LONG FAN SCREWS (H150i)	B  x4 LGA 1150/1151/1155/1156/1366 STANDOFF	C  x4 LGA 2011/2011-3/2066 STANDOFF
D  X2 AMD SCREW CLIP	E  x4 THUMBSCREWS	F  x8 RADIATOR SCREWS (H100i/H115i) x12 RADIATOR SCREWS (H150i)
G  x1 CORSAIR iCUE USB CABLE	H  x2 ML PWM FANS (H100i/H115i) x3 ML PWM FANS (H150i)	I  x16 WASHERS (H100i/H115i) x24 WASHERS (H150i)
J  x1 INTEL BACKPLATE	K  x1 INTEL MOUNTING BRACKET (PRE-INSTALLED)	L  x1 AM3/AM4 MOUNTING BRACKET
M  x1 AMD sTR4 MOUNTING BRACKET	N  x4 sTR4 STANDOFF (BLACK)	

1. INSTALLING THE AMD (AM3/AM4) MOUNTING BRACKET

Installation du support de fixation AMD (AM3/AM4) / Installation der AMD (AM3/AM4)-Montagehalterung
 Installatie van de AMD (AM3/AM4)-Montagebeugel / Installazione della staffa di montaggio AMD (AM3/AM4)
 Instalación del soporte de montaje para AMD (AM3/AM4) / Como instalar o suporte de montagem
 AMD (AM3/AM4) / Montowanie uchwyty montażowego AMD (AM3/AM4) / Установка монтажного
 кронштейна AMD (AM3/AM4) / AMD (AM3/AM4) تركيب كتيفة التثبيت / 安裝 AMD (AM3/AM4) 安裝支架
 安裝 AMD (AM3/AM4) 安裝支架

EN > Remove the integrated Intel mounting bracket (figure 1).

> Install the AMD bracket by pushing both sides into the slot on the pump until secure (figure 2).
NOTE: It is important that the AMD retention bracket be evenly secured on all sides before installation.

FR > Pour retirer le support de fixation Intel intégré (figure 1).

> Installez le support AMD en appuyant des deux côtés dans le logement sur la pompe jusqu'à ce qu'il soit en place (figure 2).
REMARQUE: Il est important que le support de retenue AMD soit bien en place des deux côtés avant de procéder à l'installation.

DE > Entfernen Sie die integrierte Intel-Halteklammer (Abbildung 1).

> Drücken Sie zum Installieren der AMD-Halterung beide Seiten in die Aussparung an der Pumpe, bis sie fest sitzt (Abbildung 2).
HINWEIS: Vor der Installation muss die AMD-Halteklammer an allen Seiten gleichmäßig befestigt sein.

NL > Verwijder de geïntegreerde Intel-montagebeugel (afbeelding 1).

> Plaats de AMD-beugel door beide zijden in de sleuf op de pomp te duwen totdat de beugel stevig vastzit (afbeelding 2).
LET OP: Het is belangrijk dat de AMD-retentiebeugel aan alle zijden gelijkmatig vastzit voordat met de installatie wordt begonnen.

IT > Rimuovere la staffa di montaggio Intel integrata (figura 1).

> Installare la staffa AMD spingendo entrambe le estremità nell'apposito alloggiamento sulla pompa fino a bloccarla (figura 2).
NOTA: È importante che la staffa di bloccaggio AMD sia fissata in modo uniforme su tutti i lati prima dell'installazione.

ES > Retire el soporte de montaje Intel integrado (figura 1).

> Instale el soporte de AMD presionando ambos lados hacia el interior de la ranura en la bomba hasta que quede fijado (figura 2).
NOTA: Es importante que el soporte de retención de AMD esté uniformemente fijado en todos los lados antes de la instalación.

PT > Remova o suporte de montagem Intel integrado (figura 1).

> Instale o suporte AMD empurrando ambos os lados para dentro da abertura da bomba até ficarem presos (figura 2).
OBSERVAÇÃO: É importante que o suporte de retenção AMD esteja uniformemente preso em todos os lados antes da instalação.

PL > Zdemontuj przymocowany uchwyt montażowy Intel (rysunek 1).

> Zamocuj uchwyt AMD, wpychając go z obu stron w gniazdo na pompce (rysunek 2).
UWAGA: Uchwyt montażowy AMD należy zamocować stabilnie i równomiernie ze wszystkich stron przed instalacją.

RU > Отсоедините встроенный монтажный кронштейн Intel (рис. 1).

> Установите кронштейн AMD, вставив обе его стороны в паз на насосе до полной фиксации (рис. 2).

ПРИМЕЧАНИЕ. Очень важно перед установкой равномерно закрепить крепежный кронштейн AMD на всех сторонах.

AR

< قم بإزالة كتيفة التثبيت المدمجة من Intel (الشكل 1).
 < قم بتركيب كتيفة AMD عن طريق دفع كلا الجانبين في الفتحة الموجودة على المضخة حتى يتم إحكام ربطهما (الشكل 2).
 ملاحظة: من المهم عدم إحكام ربط كتيفة الاحتجاز من أي جانب على جميع الجوانب قبل التركيب.

TC > 拆下 Intel 安裝支架 (圖1)。

> 將 AMD 支架兩端推入泵浦上的插槽直至固定 (圖2)。
注意: 在安裝前須將 AMD 固定支架的每邊均勻地固定, 才能進行安裝。

SC > 拆下 Intel 安裝支架 (圖1)。

> 將 AMD 支架兩端推入泵浦上的插槽直到固定 (圖2)。
注意: AMD 固定支架的每一邊都必須均衡固定, 才能進行安裝。

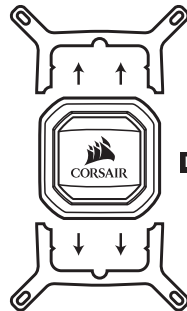


figure 1

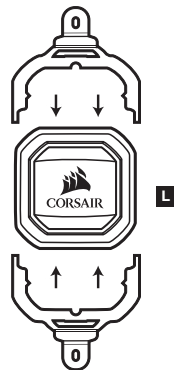


figure 2

2. INSTALL THE FANS AND RADIATOR

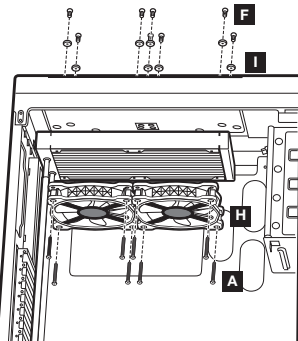
Installation des ventilateurs et du radiateur / Lüfter und Kühler einbauen / Installatie van de fans en radiator
 Installare le ventole e il radiatore / Instale los ventiladores y el radiador / Instale as ventoinhas e o radiador
 Montowanie wentylatorów i radiatora / Установка вентиляторов и радиатора / تركيب المراوح والمبرد
 安裝風扇和散熱器 / 安裝風扇和散熱器

- EN** Attach the radiator and the fans as shown. For the best cooling performance, we recommend mounting the fans as an air-intake to your PC case.
- FR** Attachez le radiateur et les ventilateurs, comme illustré. Pour des performances de refroidissement optimales, nous vous recommandons d'installer les ventilateurs comme une entrée d'air sur la tour de votre ordinateur.
- DE** Bringen Sie Kühler und Lüfter wie abgebildet an. Für bestmögliche Kühlleistung empfehlen wir, die Lüfter als Lufterlass des PC-Gehäuses zu montieren.
- NL** Bevestig de radiator en de fans zoals getoond. Voor de beste koelprestaties raden we je aan de fans als een luchtinlaat op de pc-behuizing te monteren.

- IT** Collegare il radiatore e le ventole come illustrato. Per ottenere le prestazioni di raffreddamento migliori, si consiglia di montare le ventole in modo che aspirino aria all'interno del PC.
- ES** Fije el radiador y los ventiladores tal como se muestra. Para una refrigeración óptima, recomendamos montar los ventiladores como entradas de aire en la carcasa del PC.
- PT** Fixe o radiador e as ventoinhas como mostrado. Para um melhor desempenho de resfriamento, recomendamos a montagem das ventoinhas como uma entrada de ar para o gabinete do seu PC.
- PL** Zamocuj radiator i wentylatory zgodnie z rysunkiem. Aby uzyskać najbardziej wydajność chłodzenia, zalecamy zamontowanie wentylatorów w obudowie komputera jako wlotowych.

- RU** Установите радиатор и вентиляторы на рисунке. Для более эффективного охлаждения рекомендуется установить вентиляторы таким образом, чтобы они нагнали воздух внутрь корпуса.
- AR** قم بتوصيل المبرد والمراوح كما هو موضح للحصول على أفضل أداء للتدريب. نوصي بتركيب المراوح كمدخل هواء إلى غلبة الكمبيوتر.

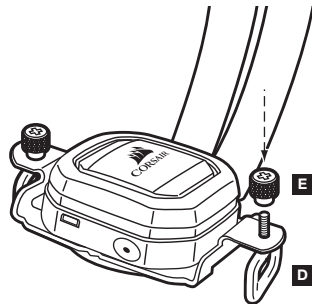
- TC** 如圖所示安裝散熱器和風扇。為了獲得最佳的散熱性能，建議將風扇作為進氣口安裝到 PC 機殼中。
- SC** 按圖示方法連接散熱器和風扇。為了達到最佳散熱性能，建議您將風扇作為進氣口安裝到 PC 機箱上。



3. PREPARE THE MOUNTING BRACKET

Préparation du support de fixation / Montagehalterung vorbereiten / Voorbereiden van de montagebeugel
 Preparare la staffa di montaggio / Prepare la placa de montaje / Prepare o suporte de montagem
 Przygotowanie uchwyty montażowego / Подготовьте монтажный кронштейн / تجهيز كيفية التثبيت / 準備安裝支架
 准备安装支架

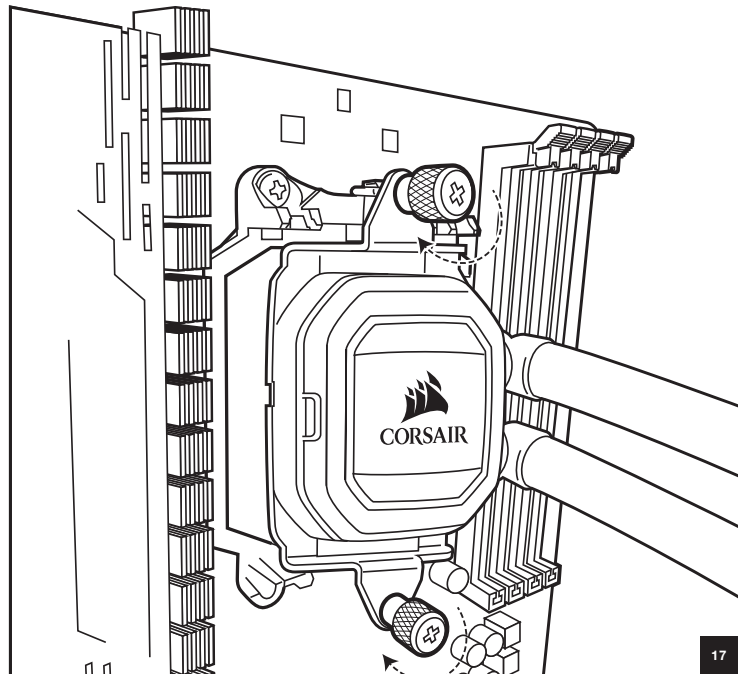
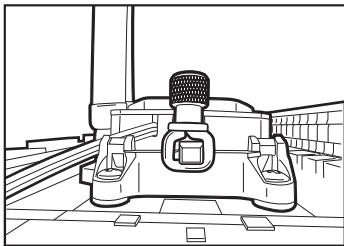
- EN** Insert the AMD screw clips and secure with the thumbscrews as shown. Do not tighten the thumbscrews all the way.
- FR** Insérez les clips AMD et fixez-les à l'aide des vis moletées comme indiqué. Ne serrez pas les vis moletées à fond.
- DE** Setzen Sie die AMD-Schraubenclips ein und ziehen Sie die Schrauben wie abgebildet an. Ziehen Sie die Flügelschrauben noch nicht fest an.
- NL** Plaats de AMD-schroefklemmen en zet deze vast met de duimschroeven, zoals getoond. Draai de duimschroeven niet helemaal aan.
- IT** Inserire i fermi per viti AMD e stringerli con le viti a galletto come illustrato. Non stringere completamente le viti a galletto.
- ES** Inserte los clips de tornillo AMD y fíjelos con los tornillos de mariposa, como se muestra. No apriete por completo los tornillos de mariposa.
- PT** Insira os grampos de parafuso AMD e prenda com os parafusos de fixação manual conforme mostrado. Não aperte os parafusos de fixação manual até o final.
- PL** Umieść zaczepy śrub AMD i przymocuj śrubami radełkowanymi zgodnie z rysunkiem. Nie dokręcaj śrub radełkowanych do końca.
- RU** Вставьте винтовые зажимы AMD и закрепите винты с засечкой, как показано на рисунке. Не затягивайте винты с засечкой до конца.
- AR** أدخل صواميل البرافسي من AMD وأحكم ربطها بالبرافسي الإبهامية كما هو موضح. لا تحكم ربط البرافسي الإبهامية تمامًا.
- TC** 插入 AMD CPU 螺絲夾並使用指旋螺絲固定，如圖所示。請勿完全鎖緊指旋螺絲。
- SC** 插上 AMD CPU 螺絲夾并用指旋螺絲固定，如圖所示。請勿過分拧紧指旋螺絲。



4. INSTALL THE PUMP UNIT

Installez la pompe / Pumpe installieren / Installatie van de pompunit / Installare l'unità di pompaggio
 Instale la unidad de bomba / Instale a unidade da bomba / Montowanie pompki / Установка насоса
 تركيب وحدة المضخة / 安裝泵浦單元 / 安裝泵機裝置

- EN** Align the bracket with the stock AMD mounting clips as shown. Tighten the thumb screws until secure.
- FR** Alignez le support avec les clips de fixation du dissipateur AMD comme indiqué. Serrez bien les vis.
- DE** Richten Sie die Halterung über den AMD-Montageclips aus, wie in der Abbildung zu sehen. Ziehen Sie die Flügelschrauben nun fest an.
- NL** Lijn de beugel uit de met de gangbare AMD-montageklemmen, zoals getoond. Draai de duimschroeven stevig aan totdat ze goed vastzitten.
- IT** Allineare la staffa con i fermi di montaggio AMD come illustrato. Serrare le viti a galletto fino al bloccaggio della staffa.
- ES** Alinee la placa y los clips de la unidad stock AMD, como se muestra en la imagen. Ajuste los tornillos de ajuste manual hasta que estén firmes.
- PT** Alinhe o suporte com os grampos de montagem Stock AMD conforme mostrado. Aperte os parafusos de fixação manual até ficarem presos.
- PL** Wyrównaj uchwyt względem zaczepów montażowych AMD zgodnie z rysunkiem. Dokręć mocno śruby radełkowane.
- RU** Поместите кронштейн относительно стандартных зажимов AMD, как показано на рисунке. Затяните винты до конца.
- AR** اجعل الكتيبة مصادقة صواميل التثبيت المتوفرة من AMD كما هو موضح. أحكم ربط البراغي الإهلامية تمامًا.
- TC** 如圖所示，將支架與備用的 AMD 安裝夾對齊。鎖緊螺絲直至固定。
- SC** 將支架與備用 AMD 安裝夾對齊，如圖所示。拧紧指旋螺钉，直至固定到位。



5. CONNECT POWER TO THE FANS AND PUMP

Branchement des ventilateurs et de la pompe à l'alimentation / Lüfter und Pumpe anschließen / Stroom aansluiten voor de fans en de pomp / Collegare ventole e pompa all'alimentazione / Conexión de la alimentación a los ventiladores y la bomba / Conecte as ventoinhas e a bomba à energia / Podłączanie zasilania wentylatorów i pompki / Подключение питания вентиляторов и насоса / توصيل الطاقة بالمازوح والمضخة / 連接風扇和泵浦電源 / 连接风扇和泵机电源

- EN** > Connect pump power cable to an available SATA power plug (figure 1).
> Connect pump tach cable to the CPU_FAN header on your motherboard (figure 1).
> Connect each fan to the shrouded 4 pin connectors on the pump (figure 2).

- FR** > Connectez le câble d'alimentation de la pompe à la fiche d'alimentation SATA (figure 1).
> Connectez le câble d'alimentation de la pompe au cavalier CPU_FAN de la carte mère (figure 1).
> Connectez chaque ventilateur aux connecteurs carénés 4 broches de la pompe (figure 2).

- DE** > Verbinden Sie das Stromkabel der Pumpe mit einem verfügbaren SATA-Netzstecker (Abbildung 1).
> Verbinden Sie das Stromkabel der Pumpe mit dem CPU-FAN Header auf dem Mainboard (Abbildung 1).
> Verbinden Sie jeden Lüfter mit den ummantelten 4-Pol-Steckern an der Pumpe (Abbildung 2).

- NL** > Sluit de voedingskabel van de pomp aan op een beschikbare SATA-stroomplug (afbeelding 1).
> Sluit de tach-kabel van de pomp aan op de CPU_FAN-header op het moederbord (afbeelding 1).
> Sluit elke fan aan op de 4-pins mantelconnectoren op de pomp (afbeelding 2).

- IT** > Collegare il cavo di alimentazione della pompa a una presa di alimentazione SATA disponibile (figura 1).
> Collegare il cavo tachimetro della pompa all'header FAN_CPU sulla scheda madre (figura 1).
> Collegare ciascuna ventola ai connettori a 4 pin rivestiti posizionati sulla pompa (figura 2).

- ES** > Conecta el cable de energía de la bomba a un enchufe de energía SATA disponible (figura 1).
> Conecta el cable de alimentación de la bomba al cabezal CPU_FAN de la placa base (figura 1).
> Conecta cada ventilador a los conectores de 4 clavijas cubiertos en la bomba (figura 2).

- PT** > Conecte o cabo de alimentação da bomba a um conector de alimentação SATA disponível (figura 1).
> Conecte o cabo do tacómetro da bomba ao conector CPU_FAN na sua placa-mãe (figura 1).
> Conecte cada ventoinha aos conectores com proteção de 4 pinos da bomba (figura 2).

- PL** > Połącz przewód zasilający pompki z dostępną wtyczką zasilania SATA (rysunek 1).
> Podłącz przewód tachometru pompki do złącza CPU_FAN na płycie głównej (rysunek 1).
> Podłącz każdy wentylator do osłoniętego złącza 4-pinowego na pompce (rysunek 2).

- RU** > Подключите кабель питания насоса к доступному разъему питания SATA (Рис. 1).
> Подключите кабель питания насоса к разъему CPU_FAN на материнской плате (Рис. 1).
> Подключите каждый вентилятор к экранированным 4-контактным соединителям насоса (Рис. 2).

- AR** > قم بتوصيل كابل طاقة المضخة بقياس طاقة SATA المتوفر (الشكل 1).
> قم بتوصيل كابل مقياس سرعة دوران المضخة برأس CPU_FAN على اللوحة الرئيسية (الشكل 1).
> قم بتوصيل كل مروحة بالموصلات المغطاة المثبتة من خلال 4 دبائيس في المضخة (الشكل 2).

- TC** > 將泵浦的電源線連接到可用的 SATA 電源插頭上 (圖1)。
> 將泵浦的電源線連接至主機板上 CPU_FAN 的接頭 (圖1)。
> 將每個風扇連接到有保護罩的 4 針泵浦上的接頭 (圖2)。

- SC** > 连接泵电源线至可用 SATA 电源插头 (图1)。
> 将泵机电源线连接至主板上的 CPU_FAN 接头 (图1)。
> 连接每一个风扇至泵上有保护罩的 4 针连接器 (图2)。

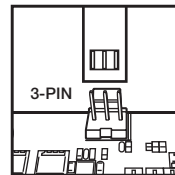
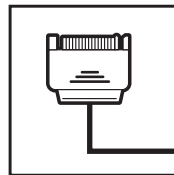


figure 1



figure 2

6. CONNECT PUMP TO USB 2.0 HEADER

Branchement de la pompe à la fiche USB 2.0 / Pumpe an USB 2.0-Header anschließen / Aansluiten van de pomp op de USB 2.0-header / Collegare la pompa all'header USB 2.0 / Conecte la bomba a la cabecera USB 2.0 / Conecte a bomba ao conector USB 2.0 / Podłączanie pompki do gniazda USB 2.0 na płycie głównej / Подключение насоса к разъему USB 2.0 / USB 2.0 برأس المضخة توصيل / 將泵浦連接至 USB 2.0 接頭 將泵机连接至 USB 2.0 接头

- EN** Using the included CORSAIR iCUE USB cable, connect the pump unit to a motherboard USB 2.0 header.
- FR** À l'aide du câble USB CORSAIR iCUE fourni, branchez la pompe sur une fiche USB 2.0 de la carte mère.
- DE** Verwenden Sie das CORSAIR iCUE USB-Kabel aus dem Lieferumfang, um die Pumpe an einen USB 2.0-Header auf der Hauptplatine anzuschließen.

NL Gebruik de meegeleverde CORSAIR iCUE USB-kabel om de pompunit aan te sluiten op een USB 2.0-header op het moederbord.

IT Usando il cavo USB CORSAIR iCUE incluso, collegare la pompa a un header USB 2.0 della scheda madre.

ES Utilice el cable CORSAIR iCUE USB incluido para conectar la bomba a una cabecera USB 2.0.

PT Usando o cabo USB iCUE da CORSAIR incluído, conecte a unidade da bomba a um conector USB 2.0 da placa-mãe.

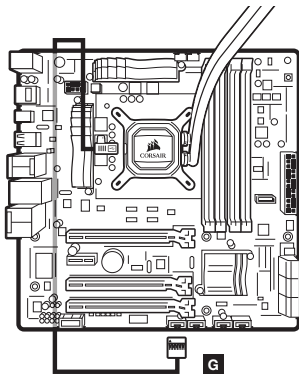
PL Podłącz pompkę do gniazda USB 2.0 na płycie głównej przy użyciu znajdującego się w komplecie przewodu USB CORSAIR iCUE.

RU Для того чтобы подключить насос к разъему USB 2.0 на материнской плате, используйте входящий в комплект USB-кабель CORSAIR iCUE.

AR باستخدام كابل CORSAIR iCUE USB المرفق، قم بتوصيل وحدة المضخة برأس USB 2.0 في اللوحة الرئيسية.


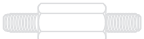



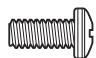
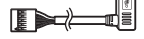





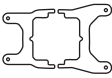

TC 使用隨附的 CORSAIR iCUE USB 纜線，將泵浦單元連接至主機板 USB 2.0 接頭。

SC 使用隨附的 CORSAIR iCUE USB 線將泵機裝置連接至主機板 USB 2.0 接頭上。



INCLUDED HARDWARE

Highlighted parts for AMD sTR4 installation only / Les sections en surbrillance concernent uniquement l'installation AMD sTR4 / Die markierten Passagen beziehen sich nur auf die AMD sTR4 / Gemarkeerde tekst heeft alleen betrekking op AMD sTR4-installatie / Parti evidenziata esclusivamente per l'installazione della staffa AMD sTR4 / Componentes de instalación solamente para AMD sTR4 / Partes destacadas somente para instalação da AMD sTR4 / Wyóżnione części dotyczą tylko instalacji produktów AMD sTR4 / Части, выделенные цветом, только для установки AMD sTR4 / عناصر مخصصة لتثبيت AMD sTR4 醒目提示的部分僅供 AMD sTR4 安裝使用 / AMD sTR4 主板安裝所需部件已用深色顯示

A  x16 LONG FAN SCREWS (H100i/H115i) x24 LONG FAN SCREWS (H150i)	B  x4 LGA 1150/1151/1155/1156/1366 STANDOFF	C  x4 LGA 2011/2011-3/2066 STANDOFF
D  x2 AMD SCREW CLIP	E  x4 THUMBSCREWS	F  x8 RADIATOR SCREWS (H100i/H115i) x12 RADIATOR SCREWS (H150i)
G  x1 CORSAIR iCUE USB CABLE	H  x2 ML PWM FANS (H100i/H115i) x3 ML PWM FANS (H150i)	I  x16 WASHERS (H100i/H115i) x24 WASHERS (H150i)
J  x1 INTEL BACKPLATE	K  x1 INTEL MOUNTING BRACKET (PRE-INSTALLED)	L  x1 AM3/AM4 MOUNTING BRACKET
M  x1 AMD sTR4 MOUNTING BRACKET	N  x4 sTR4 STANDOFF (BLACK)	

1. INSTALLING THE AMD sTR4 MOUNTING BRACKET

Installation du support de fixation AMDs TR4 / Installation der AMD sTR4-Montagehalterung / Installatie van de AMD sTR4-Montagebeugel / Installazione della staffa di montaggio AMD sTR4 / Instalación del soporte de montaje para AMD sTR4 / Como instalar o suporte de montagem AMD sTR4 / Montowanie uchwyty montażowego AMD sTR4 / Установка монтажного кронштейна AMD sTR4 / AMD من sTR4 تركيب كيفية التثبيت
安裝 AMD sTR4 安裝支架 / 安裝 AMD sTR4 安裝支架

[EN] > Remove the integrated Intel mounting bracket (figure 1).
> Install the AMD sTR4 bracket by pushing both sides into the slot on the pump until secure (figure 2).
NOTE: It is important that the AMD sTR4 retention bracket be evenly secured on all sides before installation.

[FR] > Pour retirer le support de fixation Intel intégré (figure 1).
> Installez le support AMD sTR4 en appuyant des deux côtés dans le logement sur la pompe jusqu'à ce qu'il soit en place (figure 2).
REMARQUE: Il est important que le support de retenue AMD sTR4 soit bien en place des deux côtés avant de procéder à l'installation.

[DE] > Entfernen Sie die integrierte Intel-Halteklammer (Abbildung 1).
> Drücken Sie zum Installieren der AMD sTR4-Halterung beide Seiten in die Aussparung an der Pumpe, bis sie fest sitzt (Abbildung 2).
HINWEIS: Vor der Installation muss die AMD sTR4-Halteklammer an allen Seiten gleichmäßig befestigt sein.

[NL] > Verwijder de geïntegreerde Intel-montagebeugel (afbeelding 1).
> Plaats de AMD sTR4-beugel door beide zijden in de sleuf op de pomp te duwen totdat de beugel stevig vastzit (afbeelding 2).
LET OP: Het is belangrijk dat de AMD sTR4-retentiebeugel aan alle zijden gelijkmatig vastzit voordat met de installatie wordt begonnen.

[IT] > Rimuovere la staffa di montaggio Intel integrata (figure 1).
> Installare la staffa AMD sTR4 spingendo entrambe le estremità nell'apposito alloggiamento sulla pompa fino a bloccarla (figure 2).
NOTA: È importante che la staffa di bloccaggio AMD sTR4 sia fissata in modo uniforme su tutti i lati prima dell'installazione.

[ES] > Retire el soporte de montaje Intel integrado (figure 1).
> Instale el soporte de AMD sTR4 presionando ambos lados hacia el interior de la ranura en la bomba hasta que quede fijado (figure 2).
NOTA: Es importante que el soporte de retención de AMD sTR4 esté uniformemente fijado en todos los lados antes de la instalación.

[PT] > Remova o suporte de montagem Intel integrado (figure 1).
> Instale o suporte AMD sTR4 empurrando ambos os lados para dentro da abertura da bomba até ficarem presos (figure 2).
OBSERVAÇÃO: É importante que o suporte de retenção AMD sTR4 esteja uniformemente preso em todos os lados antes da instalação.

[PL] > Zdemontuj przymocowany uchwyt montażowy Intel (rysunek 1).
> Zamocuj uchwyt AMD sTR4, wpychając go z obu stron w gniazdo na pompce (rysunek 2).
UWAGA: Uchwyt montażowy AMD sTR4 należy zamocować stabilnie i równomiernie ze wszystkich stron przed instalacją.

[RU] > Отсоедините встроенный монтажный кронштейн Intel (рис. 1).
> Установите кронштейн AMD sTR4, вставив обе его стороны в паз на насосе до полной фиксации (рис. 2).
ПРИМЕЧАНИЕ. Очень важно перед установкой равномерно закрепить крепежный кронштейн AMD sTR4 на всех сторонах.

[AR] > قم بإزالة كيفية التثبيت المدمجة من Intel (الشكل 1).
> قم بتركيب كيفية AMD من sTR4 عن طريق دفع كلا الجانبين في الفتحة الموجودة على المضخة حتى يتم إحكام ربطهما (الشكل 2).
ملاحظة: من المهم عدم إحكام ربط كيفية الاحتجاز AMD من sTR4 على جميع الجوانب قبل التركيب.

[TC] > 拆下 Intel 安裝支架 (圖1)。
> 將 AMD sTR4 支架兩端推入泵浦上的插槽直至固定 (圖2)。
注意: 在安裝前須將 AMD sTR4 固定支架的每一邊均勻地固定, 才能進行安裝。

[SC] > 拆下 Intel 安裝支架 (圖1)。
> 將 AMD sTR4 支架兩端推入泵上的插槽直到固定 (圖2)。
注意: AMD sTR4 固定支架的每一邊都必須均衡固定, 才能進行安裝。

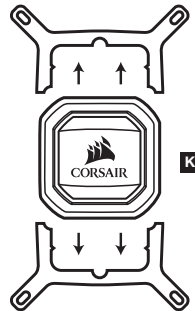


figure 1

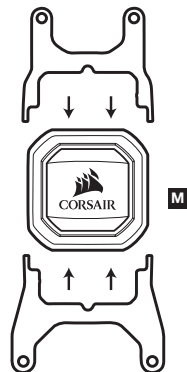


figure 2

2. INSTALLING THE AMD sTR4 STANDOFF SCREWS

Installation du support de fixation AMD sTR4 / Installation der AMD sTR4-Montagehalterung / Installatie van de AMD sTR4-Afstandschroeven / Installazione delle viti di supporto AMD sTR4 / Instalación del soporte de montaje para AMD sTR4 / Como instalar os parafusos de suporte AMD sTR4 / Montowanie śrub dystansowych AMD sTR4 / Установка монтажного кронштейна AMD sTR4 / AMD من sTR4 براغي مبادئ تركيب AMD sTR4 支柱螺絲 / 安裝 AMD sTR4 安裝支架

EN > Attach the provided AMD sTR4 standoffs to the CPU socket.
> Tighten all four screws until firmly secure.

FR > Placez les entretoises AMD sTR4 fournies dans le socket de processeur.
> Serrez les quatre vis jusqu'à ce qu'elles soient solidement fixées.

DE > Bringen Sie die mitgelieferten AMD sTR4-Abstandsbolzen am CPU-Sockel an.
> Ziehen Sie alle vier Schrauben fest.

NL > Bevestig de meegeleverde AMD sTR4-afstandschroeven in de CPU-socket.
> Draai alle vier de schroeven aan tot ze stevig vastzitten.

IT > Fissare i supporti AMD sTR4 forniti al socket della CPU.
> Stringere saldamente tutte e quattro le viti.

ES > Sujete los tornillos de separación AMD sTR4 incluidos en el socket del CPU.
> Apriete firmemente los cuatro tornillos.

PT > Fixe os suportes AMD sTR4 fornecidos ao soquete da CPU.
> Aperte todos os quatro parafusos até que estejam firmemente presos.

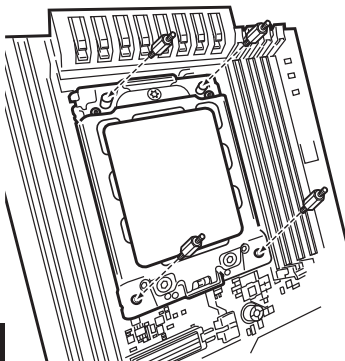
PL > Przymocuj śruby dystansowe AMD sTR4 (w komplecie) do gniazda procesora.
> Mocno dokręć wszystkie cztery śruby.

RU > Прикрепите представленные опорные изоляторы AMD sTR4 к сокету ЦП.
> Затяните все четыре винта так, чтобы надежно соединить компоненты.

AR > قم بتوصيل مبادئ sTR4 من AMD المرفق بمقبس وحدة المعالجة المركزية.
> أحكم ربط جميع البراغي الأربعة تمامًا.

TC > 將隨附的 AMD sTR4 支柱連接至 CPU 插座。
> 鎖緊全部四個螺絲，直到牢牢固定為止。

SC > 將隨附的 AMD sTR4 壓铆螺柱安裝到 CPU 插槽。
> 拧紧全部四顆螺絲，直到牢固。



3. INSTALL THE FANS AND RADIATOR

Installation des ventilateurs et du radiateur / Lüfter und Kühler einbauen / Installatie van de fans en radiator / Installare le ventole e il radiatore / Instale los ventiladores y el radiador / Instale as ventoinhas e o radiador / Montowanie wentylatorów i radiatora / Установка вентиляторов и радиатора / تركيب المراوح والمبرد / 安裝風扇和散熱器 / 安裝風扇和散熱器

EN Attach the radiator and the fans as shown. For the best cooling performance, we recommend mounting the fans as an air-intake to your PC case.

FR Attachez le radiateur et les ventilateurs, comme illustré. Pour des performances de refroidissement optimales, nous vous recommandons d'installer les ventilateurs comme une entrée d'air sur la tour de votre ordinateur.

DE Bringen Sie Kühler und Lüfter wie abgebildet an. Für bestmögliche Kühlleistung empfehlen wir, die Lüfter als Lufteinlass des PC-Gehäuses zu montieren.

NL Bevestig de radiator en de fans zoals getoond. Voor de beste koelprestaties raden we je aan de fans als een luchtinlaat op de pc-behuizing te monteren.

IT Collegare il radiatore e le ventole come illustrato. Per ottenere le prestazioni di raffreddamento migliori, si consiglia di montare le ventole in modo che aspirino aria all'interno del PC.

ES Fije el radiador y los ventiladores tal como se muestra. Para una refrigeración óptima, recomendamos montar los ventiladores como entradas de aire en la carcasa del PC.

PT Fixe o radiador e as ventoinhas como mostrado. Para um melhor desempenho de resfriamento, recomendamos a montagem das ventoinhas como uma entrada de ar para o gabinete do seu PC.

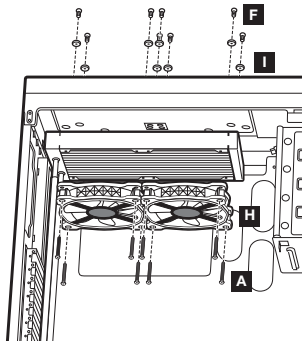
PL Zamocuj radiator i wentylatory zgodnie z rysunkiem. Aby uzyskać najwyższą wydajność chłodzenia, zalecamy zamontowanie wentylatorów w obudowie komputera jako wlotowych.

RU Установите радиатор и вентиляторы, как показано на рисунке. Для более эффективного охлаждения рекомендуется установить вентиляторы таким образом, чтобы они нагнетали воздух внутрь корпуса.

AR قم بتوصيل المبرد والمراوح كما هو موضح للحصول على أفضل أداء للتبريد، نوصي بتركيب المراوح كمدخل هواء إلى علبة الكمبيوتر.

TC 按如圖所示安裝散熱器和風扇。為了獲得最佳的散熱性能，建議將風扇作為進氣口安裝到 PC 機殼中。

SC 按圖示方法連接散熱器和風扇。為了達到最佳散熱性能，建議您將風扇作為進氣口安裝到 PC 機箱上。



4. INSTALLING THE PUMP UNIT

Installez la pompe / Pumpe installieren / Installatie van de pompunit / Installare l'unità di pompaggio
 Instale la unidad de bomba / Instale a unidade da bomba / Montowanie pompki / Установка насоса
 تركيب وحدة المضخة / 安裝泵浦單元 / 安裝泵机装置

- [EN]** > Align the bracket and pump over the standoff screws as shown.
 > Attach the thumbscrews (E) to the standoff screws as shown.
 > Tighten the thumbscrews until all four corners are firmly secured.

- [FR]** > Alignez le support et la pompe avec les vis à entretoise comme indiqué.
 > Attachez les vis moletées (E) sur les vis à entretoise comme indiqué.
 > Serrez les vis moletées jusqu'à ce que les quatre coins soient solidement fixés.

- [DE]** > Richten Sie die Halterung und die Pumpe wie abgebildet über den Abstandsschrauben aus.
 > Bringen Sie die Flügelschrauben (E) wie abgebildet an den Abstandsschrauben an.
 > Ziehen Sie die Flügelschrauben an, bis alle vier Ecken fest sitzen.

- [NL]** > Lijn de beugel en de pomp uit over de afstandschroeven, zoals getoond.
 > Bevestig de duimschroeven (E) op de afstandschroeven, zoals getoond.
 > Draai de duimschroeven aan tot alle vier de hoeken stevig vastzitten.

- [IT]** > Allineare la staffa e la pompa con le viti di supporto come illustrato.
 > Fissare le viti a galletto (E) alle viti del supporto come illustrato.
 > Stringere saldamente le viti a galletto su tutti e quattro gli angoli.

- [ES]** > Coloque el soporte y la bomba alineados sobre los tornillos de separación, como se muestra.
 > Sujete los tornillos de mariposa (E) a los tornillos de separación, como se muestra.
 > Apriete los tornillos de mariposa hasta que l as cuatro esquinas estén sujetadas firmemente.

- [PT]** > Alinhe o suporte e a bomba com os parafusos de suporte conforme mostrado.
 > Fixe os parafusos de fixação manual (E) aos parafusos de suporte conforme mostrado.
 > Aperte os parafusos de fixação manual até que todos os quatro cantos estejam firmemente presos.

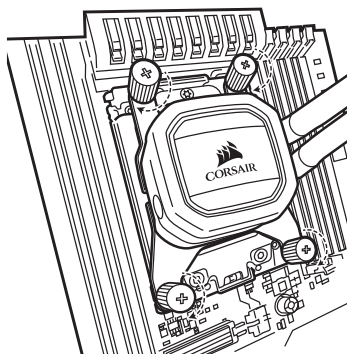
- [PL]** > Wyrównaj uchwyt i pompkę względem śrub dystansowych zgodnie z rysunkiem.
 > Przykręć śruby radełkowane (E) do śrub dystansowych, jak pokazano to na ilustracji.
 > Mocno dokręć śruby radełkowane w czterech rogach.

- [RU]** > Выровняйте кронштейн и насос над опорными изолирующими винтами, как показано на рисунке.
 > Прикрепите винты с засечкой (E) к опорным изолирующим винтам, как показано на рисунке.
 > Затяните винты с засечкой до полной фиксации всех четырех углов.

- [AR]** < اجعل الكتيفة بمحاذاة المضخة على براغي المبعاد كما هو موضح.
 < ركب البراغي الإبهامية (E) البراغي المبعاد على النحو الموضح.
 < أحكم ربط البراغي اللولبية حتى يتم تثبيت كل الزوايا الأربعة تمامًا.

- [TC]** > 透過支柱螺絲對齊支架和泵浦，如圖所示。
 > 將指旋螺絲 (E) 連接到支柱螺絲，如圖所示。
 > 鎖緊指旋螺絲，直到全部四個角牢牢固定為止。

- [SC]** > 通过压铆螺柱螺丝让支架和泵对准，如图所示。
 > 将指旋螺丝 (E) 安装到压铆螺柱螺丝，如图所示。
 > 拧紧指旋螺丝，直到四颗螺丝全部紧固。



5. CONNECT POWER TO THE FANS AND PUMP

Branchement des ventilateurs et de la pompe à l'alimentation / Lüfter und Pumpe anschließen / Stroom aansluiten voor de fans en de pomp / Collegare ventole e pompa all'alimentazione / Conexión de la alimentación a los ventiladores y a la bomba / Conecte as ventoinhas e a bomba à energia / Podłączanie zasilania wentylatorów i pompki / Подключение питания вентиляторов и насоса / توصيل الطاقة بالمازوح والمضخة / 連接風扇和泵浦電源 / 连接风扇和泵机电源

EN > Connect pump power cable to an available SATA power plug (figure 1).

- > Connect pump tach cable to the CPU_FAN header on your motherboard (figure 1).
- > Connect each fan to the shrouded 4 pin connectors on the pump (figure 2).

FR > Connectez le câble d'alimentation de la pompe à la fiche d'alimentation SATA (figure 1).

- > Connectez le câble d'alimentation de la pompe au cavalier CPU_FAN de la carte mère (figure 1).
- > Connectez chaque ventilateur aux connecteurs carénés 4 broches de la pompe (figure 2).

DE > Verbinden Sie das Stromkabel der Pumpe mit einem verfügbaren SATA-Netzstecker (Abbildung 1).

- > Verbinden Sie das Stromkabel der Pumpe mit dem CPU-FAN Header auf dem Mainboard (Abbildung 1).
- > Verbinden Sie jeden Lüfter mit den ummantelten 4-Pol-Steckern an der Pumpe (Abbildung 2).

NL > Sluit de voedingskabel van de pomp aan op een beschikbare SATA-stroomplug (afbeelding 1).

- > Sluit de tach-kabel van de pomp aan op de CPU_FAN-header op het moederbord (afbeelding 1).
- > Sluit elke fan aan op de 4-pins mantelconnectoren op de pomp (afbeelding 2).

IT > Collegare il cavo di alimentazione della pompa a una presa di alimentazione SATA disponibile (figura 1).

- > Collegare il cavo tachimetro della pompa all'header FAN_CPU sulla scheda madre (figura 1).
- > Collegare ciascuna ventola ai connettori a 4 pin rivestiti posizionati sulla pompa (figura 2).

ES > Conecta el cable de energía de la bomba a un enchufe de energía SATA disponible (figura 1).

- > Conecte el cable de alimentación de la bomba al cabezal CPU_FAN de la placa base (figura 1).
- > Conecta cada ventilador a los conectores de 4 clavijas cubiertos en la bomba (figura 2).

PT > Conecte o cabo de alimentação da bomba a um conector de alimentação SATA disponível (figura 1).

- > Conecte o cabo do tacómetro da bomba ao conector CPU_FAN da sua placa-mãe (figura 1).
- > Conecte cada ventoinha aos conectores com proteção de 4 pinos da bomba (figura 2).

PL > Połącz przewód zasilający pompki z dostępną wtyczką zasilania SATA (rysunek 1).

- > Podłącz przewód tachometru pompki do złącza CPU_FAN na płycie głównej (rysunek 1).
- > Podłącz każdy wentylator do osłoniętego złącza 4-pinowego na pompce (rysunek 2).

RU > Подключите кабель питания насоса к доступному разъему питания SATA (Рис. 1).

- > Подключите кабель питания насоса к разъему CPU_FAN на материнской плате (Рис. 1).
- > Подключите каждый вентилятор к экранированным 4-контактным соединителям насоса (Рис. 2).

AR > قم بتوصيل كابل طاقة المضخة بقابس طاقة SATA المتوفر (الشكل 1).
> قم بتوصيل كابل مقياس سرعة دوران المضخة برأس CPU_FAN على اللوحة الرئيسية (الشكل 1).

> قم بتوصيل كل مروحة بالموصلات المغطاة المثبتة من خلال 4 دبابيس في المضخة (الشكل 2).

TC > 將泵浦的電源線連接到可用的 SATA 電源插頭上 (圖1)。

- > 將泵浦的電源線連接主機板上 CPU_FAN 的接頭 (圖1)。
- > 將每個風扇連接到有保護罩的 4 針泵浦上的接頭 (圖2)。

SC > 連接泵電源線至可用 SATA 電源插頭 (圖1)。

- > 將泵機電源線連接至主板上的 CPU_FAN 接頭 (圖1)。
- > 連接每一個風扇至泵上有保護罩的 4 針連接器 (圖2)。

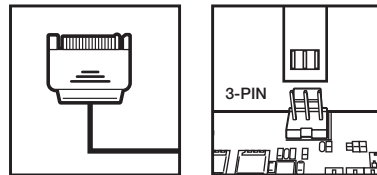


figure 1



figure 2

6. CONNECT PUMP TO USB 2.0 HEADER

Branchement de la pompe à la fiche USB 2.0 / Pumpe an USB 2.0-Header anschließen / Aansluiten van de pomp op de USB 2.0-header / Collegare la pompa all'header USB 2.0 / Conecte la bomba a la cabecera USB 2.0 / Conecte a bomba ao conector USB 2.0 / Podłączenie pompki do gniazda USB 2.0 na płycie głównej / Подключение насоса к разъёму USB 2.0 / USB 2.0 برأس المضخة برأس / 將泵浦連接至 USB 2.0 接頭
將泵机连接至 USB 2.0 接头

[EN] Using the included CORSAIR iCUE USB cable, connect the pump unit to a motherboard USB 2.0 header.

[FR] À l'aide du câble USB CORSAIR iCUE fourni, branchez la pompe sur une fiche USB 2.0 della carte mère.

[DE] Verwenden Sie das CORSAIR iCUE USB-Kabel aus dem Lieferumfang, um die Pumpe an einen USB 2.0-Header auf der Hauptplatine anzuschließen.

[NL] Gebruik de meegeleverde CORSAIR iCUE USB-kabel om de pompunit aan te sluiten op een USB 2.0-header op het moederbord.

[IT] Usando il cavo USB CORSAIR iCUE incluso, collegare la pompa a un header USB 2.0 della scheda madre.

[ES] Utilice el cable CORSAIR iCUE USB incluido para conectar la bomba a una cabecera USB 2.0.

[PT] Usando o cabo USB iCUE da CORSAIR incluído, conecte a unidade da bomba a um conector USB 2.0 da placa-mãe.

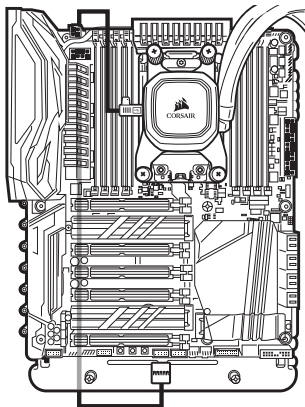
[PL] Podłącz pompkę do gniazda USB 2.0 na płycie głównej przy użyciu znajdującego się w komplecie przewodu USB CORSAIR iCUE.

[RU] Для того чтобы подключить насос к разъёму USB 2.0 на материнской плате, используйте входящий в комплект USB-кабель CORSAIR iCUE.

[AR] باستخدام كابل CORSAIR iCUE USB المرفق، قم بتوصيل وحدة المضخة برأس USB 2.0 في اللوحة الرئيسية.

[TC] 使用隨附的 CORSAIR iCUE USB 纜線，將泵浦單元連接至主機板 USB 2.0 接頭。

[SC] 使用隨附的 CORSAIR iCUE USB 線將泵机裝置連接至主板 USB 2.0 接頭上。



EN 1. How do I know the direction of the air flow of the fan?

An arrow located on the side of the fan indicates the direction of air flow.

2. Can I reuse the pre-applied thermal paste on the cooler for re-installation?

Re-installation of the cooler will require you to clean off the pre-applied thermal paste and apply an aftermarket paste.

FR 1. Comment savoir dans quelle direction le flux d'air du ventilateur se déplace ?

Une flèche située sur le côté du ventilateur indique la direction du flux.

2. Puis-je réutiliser la pâte thermique pré-appliquée sur le refroidisseur en vue d'effectuer une nouvelle installation ?

Pour réinstaller le refroidisseur, il vous faudra d'abord nettoyer la pâte thermique pré-appliquée pour la remplacer par une autre pâte neuve.

DE 1. Wie erkenne ich die Richtung des Luftstroms, der durch den Lüfter erzeugt wird?

Die Richtung des Luftstroms wird durch einen Pfeil auf der Seite des Lüfters signalisiert.

2. Kann ich die auf dem Kühlsystem aufgetragene Wärmeleitpaste bei einer Neuinstallation wiederverwenden?

Bei der Neuinstallation des Kühlsystems muss die aufgetragene Wärmeleitpaste entfernt und eine neue Paste aufgetragen werden.

NL 1. Hoe kan ik zien in welke richting de luchtstroom van de fan staat?

Een pijl op de zijkant van de fan geeft de richting van de luchtstroom aan.

2. Kan ik de reeds aanwezige koelpasta op de koeler opnieuw gebruiken bij een volgende installatie?

Als je de koeler opnieuw wilt installeren, moet je de reeds aanwezige koelpasta verwijderen en nieuwe pasta aanbrengen.

IT 1. Come si determina la direzione del flusso d'aria della ventola?

La freccia situata sulla parte laterale della ventola indica la direzione del flusso d'aria.

2. È possibile riutilizzare la pasta termococonduttiva preapplicata sul dissipatore di calore per una seconda installazione?

Per reinstallare il dissipatore di calore è necessario rimuovere la pasta termococonduttiva preapplicata e applicarne una nuova da acquistarsi tramite i servizi post-vendita.

ES 1. ¿Cómo puedo saber el sentido en que circula el aire del ventilador?

En el lateral del ventilador hay una flecha que indica el sentido del flujo de aire.

2. ¿Puedo utilizar el pegamento térmico previamente aplicado en el enfriador para una nueva instalación?

Si realiza una nueva instalación del enfriador, deberá limpiar el pegamento térmico previamente aplicado y aplicar un pegamento nuevo.

PT 1. Como identificar a direção do fluxo de ar da ventoinha?

Uma seta localizada na lateral da ventoinha indica a direção do fluxo de ar.

2. Posso reutilizar a pasta térmica pré-aplicada no cooler para uma reinstalação?

A reinstalação do cooler exigirá que você limpe a pasta térmica pré-aplicada e aplique uma pasta de pós-venda.

PL 1. Skąd wiadomo, jaki jest kierunek przepływu powietrza w wentylatorze?

Kierunek przepływu powietrza wskazuje strzałka znajdująca się z boku wentylatora.

2. Czy w przypadku ponownego montażu układu chłodzącego można wykorzystać nałożoną fabrycznie pastę termoprzewodzącą?

Przed ponownym montażem układu chłodzenia trzeba usunąć nałożoną fabrycznie pastę termoprzewodzącą. Następnie należy nałożyć pastę dostępną jako materiał eksploatacyjny.

RU 1. Как определить направление воздушного потока вентилятора?

Стрелка на боковой части вентилятора обозначает направление воздушного потока.

2. Можно ли повторно использовать предварительно нанесенную на модуль охлаждения термопасту при его переустановке?

Переустановка модуля охлаждения требует удаления остатков ранее нанесенной термопасты и нанесения слоя новой термопасты.

AR 1. كيف يمكنني معرفة اتجاه تدفق هواء المروحة؟ يوجد سهم على جانب المروحة يشير إلى اتجاه تدفق الهواء.

هل يمكنني إعادة استخدام المعجون الحراري الذي تم وضع مسبقاً على المبرد لإعادة تركيبه؟
ستتطلب منك عملية إعادة تركيب المبرد إزالة المعجون الحراري الذي تم وضعه مسبقاً ووضع معجون متوفر في السوق.

TC 1. 如何知道風扇氣流方向？

氣流方向標示在風扇的側面上。

2. 是否可以重複使用散熱器上預塗的散熱膏，以進行重複安裝？
重新安裝散熱器將需要您清理預塗的散熱膏並塗抹新買的散熱膏。

SC 1. 如何知道風扇氣流的方向？

風扇一側上標識的箭頭會指示氣流方向。

2. 我在重新安裝時，能否重複使用預先塗抹的導熱膏？
重新安裝散熱器時，需要您清除預塗的導熱膏，然後塗抹新購買的導熱膏。



NOTE ON ENVIRONMENTAL PROTECTION:

After the implementation of the European Directive 2012/19/EU in the national legal system, the following applies:

- > Electrical and electronic devices may not be disposed of with domestic waste.
- > Consumers are obliged by law to return electrical and electronic devices at the end of their service lives to the public collecting points set up for this purpose or point of sale. Details to this are defined by the national law of the respective country. This symbol on the product, the instruction manual or the package indicates that a product is subject to these regulations. By recycling, reusing the materials or other forms of utilising old devices, you are making an important contribution to protecting our environment.

REMARQUES CONCERNANT LA PROTECTION DE L'ENVIRONNEMENT:

Conformément à la directive européenne 2012/19/UE, et afin d'atteindre un certain nombre d'objectifs en matière de protection de l'environnement, les règles suivantes doivent être appliquées:

- > Elles concernent les déchets d'équipement électriques et électroniques. Le pictogramme "picto" présent sur le produit, son manuel d'utilisation ou son emballage indique que le produit est soumis à cette réglementation.
- > Le consommateur doit retourner le produit usager aux points de collecte prévus à cet effet. Il peut aussi le remettre à un revendeur. En permettant enfin le recyclage des produits, le consommateur contribuera à la protection de notre environnement. C'est un acte écologique.

HINWEIS ZUM UMWELTSCHUTZ:

Ab dem Zeitpunkt der Umsetzung der europäischen Richtlinie 2012/19/EU in nationales Recht gilt folgendes:

- > Elektrische und elektronische Geräte dürfen nicht mit dem Hausmüll entsorgt werden.
- > Der Verbraucher ist gesetzlich verpflichtet, elektrische und elektronische Geräte am Ende ihrer Lebensdauer an den dafür eingerichteten, öffentlichen Sammelstellen oder an die Verkaufsstelle zurückzugeben. Einzelheiten dazu regelt das jeweilige Landesrecht. Das Symbol auf dem Produkt, der Gebrauchsanleitung oder der Verpackung weist auf diese Bestimmungen hin. Mit der Wiederverwertung, der stofflichen Verwertung oder anderer Formen der Verwertung von Altgeräten leisten Sie einen wichtigen Beitrag zum Schutz unserer Umwelt. In Deutschland gelten oben genannte Entsorgungsregeln, laut Batterieverordnung, für Batterien und Akkus entsprechend.

NOTITIE AANGAANDE DE BESCHERMING VAN HET MILIEU:

Ten gevolge van de invoering van de Europese Richtlijn 2012/19/EU in het nationaal juridisch systeem, is het volgende van toepassing:

- > Elektrische en elektronische toestellen mogen niet weggegooid worden tezamen met het huishoudelijk afval.
- > Consumenten zijn wettelijk verplicht om elektrische en elektronische apparaten op het einde van gebruik in te dienen bij openbare verzamelaarsplaatsen speciaal opgezet voor dit doeleinde of bij een verkooppunt. Verdere specificaties aangaande dit onderwerp zijn omschreven door de nationale wet van het betreffende land. Dit symbool op het product, de gebruiksaanwijzing of de verpakking duidt erop dat het product onderworpen is aan deze richtlijnen. Door te recyclen, hergebruiken van materialen of andere vormen van hergebruiken van oude toestellen, levert u een grote bijdrage aan de bescherming van het milieu.

INFORMAZIONI PER PROTEZIONE AMBIENTALE:

Dopo l'implementazione della Direttiva Europea 2012/19/UE nel sistema legale nazionale, ci sono le seguenti applicazioni:

- > I dispositivi elettrici ed elettronici non devono essere considerati rifiuti domestici.
- > I consumatori sono obbligati dalla legge a restituire i dispositivi elettrici ed elettronici alla fine della loro vita utile ai punti di raccolta pubblici preposti per questo scopo o nei punti vendita. Dettagli di quanto riportato sono definiti dalle leggi nazionali di ogni stato. Questo simbolo sul prodotto, sul manuale d'istruzioni o sull'imballo indicano che questo prodotto è soggetto a queste regole.

NOTA SOBRE LA PROTECCIÓN MEDIOAMBIENTAL:

Después de la puesta en marcha de la directiva Europea 2012/19/UE en el sistema legislativo nacional, Se aplicara lo siguiente:

- > Los aparatos eléctricos y electrónicos, así como las pilas y las pilas recargables, no se deben evacuar en la basura doméstica.
- > El usuario está legalmente obligado a llevar los aparatos eléctricos y electrónicos, así como pilas y pilas recargables, al final de su vida útil a los puntos de recogida comunales o a devolverlos al lugar donde los adquirió. Los detalles quedaran definidos por la ley de cada país. El símbolo en el producto, en las instrucciones de uso o en el embalaje hace referencia a ello. Gracias al reciclaje, al reciclaje del material o a otras formas de reciclaje de aparatos usados, contribuye Usted de forma importante a la protección de nuestro medio ambiente.

NOTA EM PROTECÇÃO AMBIENTAL:

Após a implementação da directiva comunitária 2012/19/UE no sistema legal nacional, o seguinte aplica-se:

- > Todos os aparelhos eléctricos e electrónicos não podem ser despejados juntamente com o lixo doméstico.
- > Consumidores estão obrigados por lei a colocar os aparelhos eléctricos e electrónicos sem uso em locais públicos específicos para este efeito ou no ponto de venda. Os detalhes para este processo são definidos por lei pelos respectivos países. Este símbolo no produto, o manual de instruções ou a embalagem indicam que o produto está sujeito a estes regulamentos. Reciclando, reutilizando os materiais dos seus velhos aparelhos, esta a fazer uma enorme contribuição para a protecção do ambiente.

WSKAZÓWKI DOTYCZĄCE OCHRONY ŚRODOWISKA:

Od czasu wprowadzenia europejskiej dyrektywy 2012/19/UE do prawa narodowego obowiązują następujące ustalenia:

- > Urządzen elektrycznych i elektronicznych nie należy wyrzucać wraz z innymi odpadami domowymi.
- > Użytkownik zobowiązany jest, niepotrzebne lub zniszczone urządzenia elektryczne odnieść do punktu zbiórki lub do sprzedawcy. Szczegółowe kwestie regulują przepisy prawne danego kraju. Informuje o tym symbol przekreślonego kosza umieszczony na opakowaniu. Segregując śmieci pomagasz chronić środowisko naturalne.



NOT OM MILJÖSKYDD:

Efter implementeringen av EU direktiv 2012/19/EU i det nationella lagstiftningen, gäller följande:

- > Elektriska och elektroniska apparater får inte avyttras med hushållsavfall.
- > Konsumenter är skyldiga att återlämna elektriska och elektroniska apparater vid slutet av dess livslängd till, för detta ändamål, offentliga uppsamlingsplatser. Detaljer för detta definieras via den nationella lagstiftningen i respektive land. Denna symbol på produkten, instruktionsmanualen eller på förpackningen indikerar att produkten innefattas av denna bestämmelse. Genom återvinning och återanvändning av material bidrar du till att skydda miljön och din omgivning.

OCHRANA ŽIVOTNÍHO PROSTŘEDÍ:

Evropská směrnice 2012/19/EU stanovuje:

- > Elektrické a elektronické přístroje se nesmí vyhazovat do domácího odpadu.
- > Elektrické a elektronické přístroje musí být zlikvidovány podle zákona na mitech k tomu určených. Recyklování nebo jiným způsobem zpracování výrazně přispívá k ochrane našeho životního prostředí!

YMPÄRISTÖNSUOJELUA KOSKEVA OHJE:

Siitä lähtien, kun Euroopan unionin direktiivi 2012/19/EU otetaan käyttöön kansallisessa lainsäädännössä, pätevät seuraavat määräykset:

- > Sähkö- ja elektroniikkalaitteita ei saa hävittää talousjätteen mukana.
- > Kuluttajalla on lain mukaan velvollisuus toimittaa sähkö- ja elektroniikkalaitteet niiden käyttöään päätyttyä niille varattuihin julkisiin keräyspisteisiin tai palauttaa ne myyntipaikkaan. Tähän liittyvistä yksityiskohdista säädetään kulloisenkin osavaltion laissa. Näistä määräyksistä mainitaan myös tuotteen symbolissa, käyttöohjeessa tai pakkauskassessa. Uudelleenkäytöllä, materiaalien uudelleenkäytöllä tai muilla vanhojen laitteiden uudelleenkäyttötavoilla on tärkeä vaikutus yhteisen ympäristömme suojelussa.

KÖRNYEZETVÉDELMI TUDNIVALÓK:

Az európai irányelvek 2012/19/EU ajánlása szerint, a megjelölt idoponttól kezdve, minden EU-s tagállamban érvényesek a következők:

- > A leselejtezett elektromos és elektronikus készülékeket nem szabad a háztartási szeméttel dobni.
- > Az elhasznált és működéséptelen elektromos és elektronikus készülékek gyűjtésére törvényi előírás kötelez mindenkit, ezért azokat el kell szállítani egy kijelölt gyűjtő helyre vagy visszavinni a vásárlás helyére.
- A termék csomagolásán feltüntetett szimbólum egyértelmű jelzést ad erre vonatkozóan a felhasználónak. A régi készülékek begyűjtése, visszaváltása vagy bármilyen formában történő újra hasznosítása közös hozzájárulás környezetünk védelméhez.

OCHRANA ŽIVOTNÉHO PROSTREDIA:

Európska smernica 2012/19/EU stanovuje:

- > Elektrické a elektronické zariadenia sa nesmú vyhazovať do domáceho odpadu.
 - > Spotrebitel je zo zákona povinný zlikvidovať elektrické a elektronické zariadenia na miesta k tomu určené.
- Symbolizuje to obrázok v návode na použitie, alebo na balení výrobku. Recyklácia, alebo inými formami využitie starých prístrojov prispievate v značnej miere k ochrane vášho životného prostredia.

ΥΠΟΔΕΙΞΗ ΣΧΕΤΙΚΑ ΜΕ ΤΗΝ ΠΡΟΣΤΑΣΙΑ

ΠΕΡΙΒΑΛΛΟΝΤΟΣ:

Από τη στιγμή που η Ευρωπαϊκή Οδηγία 2012/19/EU ενσωματώνεται στο εθνικό δικαίο ισχύουν τα εξής:

- > Οι ηλεκτρικές και ηλεκτρονικές συσκευές δεν επιτρέπεται να πετούνται στα σκουπίδια.
- > Ο καταναλωτής υποχρεούται δια νόμου να επιστρέφει τις ηλεκτρικές και ηλεκτρονικές συσκευές στο τέλος της ζωής τους πίσω στα ειδικά προβλεπόμενα σημεία συγκέντρωσης ή στα καταστήματα αγοράς. Οι λεπτομέρειες ρυθμίζονται στη σχετική νομοθεσία. Το σύμβολο πάνω στο προϊόν, στο εγχειρίδιο χρήσης ή στη συσκευασία παραπέμπει σε αυτές τις διατάξεις. Με την επαναχρησιμοποίηση, την ανακύκλωση των υλικών ή με άλλους τρόπους αξιοποίησης των παλαιών συσκευιών συμμετέχετε ενεργά στην προστασία του περιβάλλοντός μας. Στη Γερμανία ισχύουν αντίστοιχα οι παραπάνω κανόνες απόρριψης σύμφωνα με τον κανονισμό για μπαταρίες και συσφωρητές.



ÇEVRE KORUMA UYARISI:

Avrupa Birliği Direktifi 2012/19/EU ulusal yasal uygulamalar için de geçerli oldugu tarihten itibaren:

- > Elektrikli ve elektronik cihazlar normal evsel çöpe atılmamalıdır.
- > Tüketiciler için, artık çalışmayan elektrikli ve elektronik cihazların, kamuya ait toplama yerlerine götürme veya satın alındaki yerlere geri verme yasal bir zorunluluktur. Bu konu ile ilgili ayrıntılar ulusal yasalarda düzenlenmektedir. Ürün üzerinde, kullanma kılavuzunda veya ambalajda bulunan bu sembol tüketiciyi bu konuda uyarır. Eski cihazları geri kazanımı, yapıldıkları malzemelerin değerlendirilmesi veya diğer değerlendirme şekilleri ile, çevre korumasına önemli bir katkıda bulunursunuz. Yukarıda adı geçen atık toplama kuralları Almanya'da piller ve aküler için de geçerlidir.

ANVISNINGER TIL BESKYTTELSE AF MILJØET:

Efter implementeringen af det europæiske direktiv 2012/19/EU i det nationale lovgivningssystem gælder følgende:

- > Elektriske og elektroniske apparater må ikke bortskaffes med husholdningsaffaldet.
- > Forbrugerer er ved afslutningen af elektriske og elektroniske apparaters levetid lovmæssigt forpligtet til at aflevere disse på de dertil indrettede offentlige indsamlingssteder eller hos sælgeren. Enkeltthed vedrørende dette fastlægges af de respektive landes nationale lovgivning. Dette symbol på produktet, betjeningsvejledningen eller emballagen viser, at produktet er underlagt disse bestemmelser. Med genanvendelse, genanvendelse af materialer eller andre former for genbrug af gamle apparater yder du et vigtigt bidrag til beskyttelse af vores miljø.

INFORMASJON OM BESKYTTELSE AV MILJØET:

Efter implementering av EU-direktiv 2012/19/EU i det nasjonale lovverk, er følgende gjort gjeldende:

- > Elektrisk og elektronisk utstyr skal ikke kastes sammen med husholdningsavfall.
- > Forbrukere er pålagt ved lov å returnere elektrisk og elektronisk utstyr ved enden av levetiden til offentlige opsamlingspunkter, oppsatt for dette formål eller til utslagssteder for slikt utstyr. Detaljer rundt dette er definert i lovverket i det respektive land. Dette symbol på produktet, bruksanvisningen eller forpakningen forteller at et produkt faller inn under disse betingelsene. Ved resirkulering, gjenbruk av materialet eller på andre måter til å nyttiggjøre gammelt utstyr bidrar du på en viktig måte til å beskytte vårt felles miljø!



CORSAIR MEMORY, Inc. declares that this equipment is in compliance with Directive 2014/30/EU and Directive 2011/65/EU. A copy of the original declaration of conformity can be obtained at "corsair.com/documentation".
Operating Temperature: 0°C – + 40°C

CORSAIR MEMORY, Inc. déclare que son équipement est conforme aux directives 2014/30/UE et 2011/65/UE. Une copie de la déclaration de conformité originale peut être obtenue en envoyant un courrier électronique à l'adresse corsair.com/documentation.
Température de fonctionnement: 0°C – + 40°C

CORSAIR MEMORY, Inc. erklärt, dass dieses Gerät den Richtlinien 2014/30/EU und 2011/65/EU entspricht. Eine Kopie der ursprünglichen Konformitätserklärung kann unter corsair.com/documentation angefordert werden.
Betriebstemperatur: 0°C – + 40°C

CORSAIR MEMORY, Inc. verklaart dat dit apparaat overeenstemt met Europese Richtlijn 2014/30/EU en Europese Richtlijn 2011/65/EU. Een kopie van de originele conformiteitsverklaring kan worden verkregen via corsair.com/documentation.
Gebruikstemperatuur: 0°C – + 40°C

THE AUTHORIZED REPRESENTATIVE IN EUROPE:

CORSAIR MEMORY, BV Wormerweg 8,
1311 XB, Almere, Netherlands

CORSAIR MEMORY, Inc. dichiara che il presente apparecchio è conforme alla Direttiva 2014/30/UE e 2011/65/UE. È possibile richiederne una copia della dichiarazione originale di conformità inviando un'email all'indirizzo "corsair.com/documentation".
Temperatura di funzionamento: 0°C – + 40°C

CORSAIR MEMORY, Inc. declara que este equipo cumple con las directivas 2014/30/UE y 2011/65/UE. Puede obtener una copia de la declaración de conformidad original en "corsair.com/documentation".
Temperatura de funcionamiento: 0°C – + 40°C

CORSAIR MEMORY, Inc. declara que este equipamento está em conformidade com as Diretivas 2014/30/UE e 2011/65/UE. É possível obter uma cópia da declaração de conformidade original através do endereço "corsair.com/documentation".
Temperatura de operação: 0°C – + 40°C

Firma **CORSAIR MEMORY, Inc.** oświadcza, że to urządzenie jest zgodne z dyrektywami 2014/30/UE i 2011/65/UE. Kopia deklaracji zgodności można uzyskać pod adresem corsair.com/documentation.
Temperatura pracy: od 0°C do + 40°C



CAUTION!

This equipment has been tested and found to comply with the limits for a Class B digital device, pursuant to part 15 of the FCC Rules. These limits are designed to provide reasonable protection against harmful interference in a residential installation. This equipment generates, uses and can radiate radio frequency energy and, if not installed and used in accordance with the instructions, may cause harmful interference to radio communications. However, there is no guarantee that interference will not occur in a particular installation. If this equipment does cause harmful interference to radio or television reception, which can be determined by turning the equipment off and on, the user is encouraged to try to correct the interference by one or more of the following measures:
> Reorient or relocate the receiving antenna.
> Increase the separation between the equipment and receiver.
> Connect the equipment into an outlet on a circuit different from that to which the receiver is connected.
> Consult the dealer or an experienced radio/TV technician for help.

FCC Caution: Any changes or modifications not expressly approved by the party responsible for compliance could void the user's authority to operate this equipment.

This Class B digital apparatus meets all requirements of the Canadian Interference-Causing Equipment Regulations. CAN ICES-3(B)/NMB-3(B)

Cet appareil numérique de la class B respecte toutes les exigences du Règlement sur le matériel brouilleur du Canada. CAN ICES-3(B)/NMB-3(B)

製造年份：詳產品本體 S/N 標示
 製造號碼：詳產品本體 S/N 標示
 生產國別：台灣或中國，請參考本體 S/N 標示
 功能規格或相容性：詳見包裝內容物說明

製造商/進口商名稱：海盜船電子股份有限公司
 製造商/進口商地址：新北市汐止區新台五路一段 93 號 31 樓
 製造商/進口商電話：+886-2-2697-3918

China RoHS

产品中有毒有害物质或元素的名称及含量						
部件名称	有毒有害物质或元素					
	铅 Pb	汞 Hg	镉 Cd	六价铬 Cr ⁶⁺	多溴联苯 PBB	多溴二苯醚 PBDE
印刷电路板及电子组件	X	○	○	○	○	○
外壳	○	○	○	○	○	○
连接线/配件	○	○	○	○	○	○

本表格依据 SJ/T11364 的规定编制。

O: 表示该有毒有害物质在该部件所有均质材料中的含量均在 GB/T 26572 规定的限量要求以下。
 X: 表示该有毒有害物质至少在该部件的某一均质材料中的含量超出 GB/T 26572 规定的限量要求。
 表中标有 "X" 的所有部件都符合欧盟 RoHS 法规 "欧洲议会和欧盟理事会。
 2011 年 6 月 8 日关于电子电器设备中限制使用某些有害物质的 2011/65/EU 号指令。
 注: 环保使用期限的参考标识取决于产品正常工作的温度和湿度等条件。

