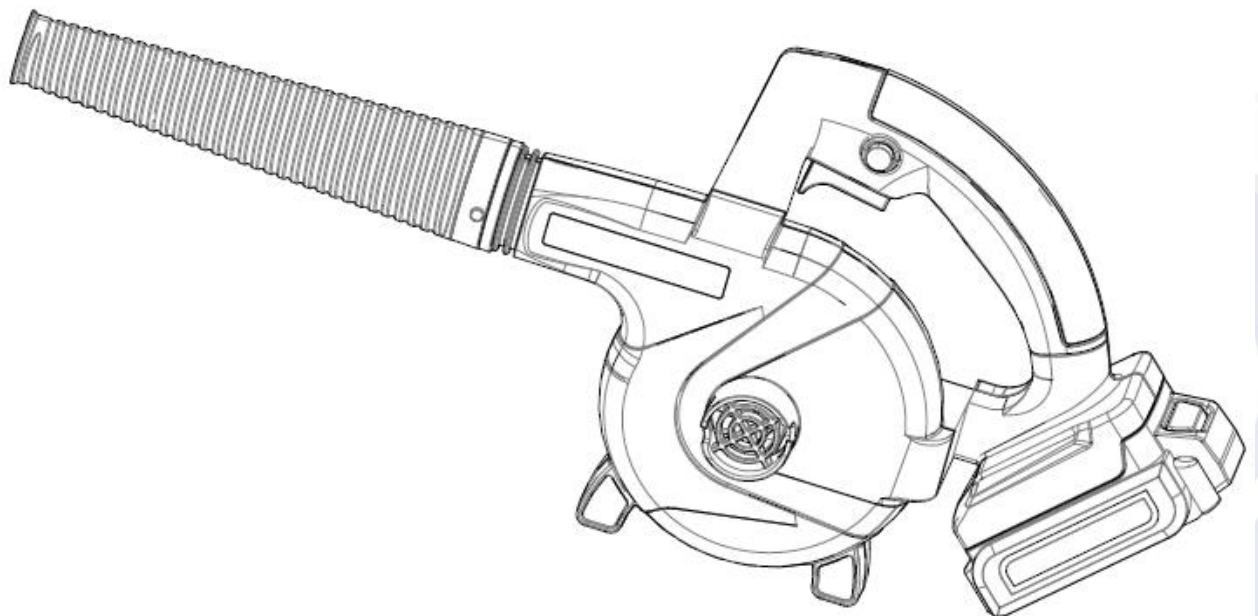




Original instruction manual

ELECTRIC BLOWER PREMIUM-HD

Model: 0503JSCB15A



IMPORTANT SAFETY INSTRUCTIONS

When using an electrical appliance, basic precautions should always be followed, including the following:

READ ALL INSTRUCTIONS.



e-mail: info@valerii.com www.valerii.com
Сервиз: тел. 02/ 942 34 70 (национален)

Централен офис: София 1517
кв. "Сухата река" бул. "Ботевградско шосе" 44
тел.: 02/ 942 34 00, факс.: 02/ 945 4634
GSM 0889/ 444 991

Пловдив, с.Труд 4199
ул. "Строевско шосе" 3
тел./факс 032/ 953 666
GSM 0885/ 808 003

Варна 9000, кв. "Владиславово"
бул. "Атанас Москов" 13
тел.: 052/ 504 514
GSM 0885/ 808 004

София 2227, кв."Божурище"
бул. "Европа" 180, склад 33
тел.: 02/ 925 22 37
GSM 0889/ 334 692



WARNING - To reduce the risk of fire or injury:

1. Do not leave appliance when battery fitted. Remove battery from appliance when not in use and before servicing.
2. Do not expose to rain. Store indoors.
3. Do not allow to be used as a toy. Close attention is necessary when used by or near children.
4. Use only as described in this manual. Use only manufacturer's recommended attachments.
5. Do not use with damaged battery. If appliance is not working as it should, has been dropped, damaged, left outdoors, or dropped into water, return it to a service center.
6. Do not put any object into openings. Do not use with any opening blocked; keep free of dust, lint, hair, and anything that may reduce air flow.
7. Keep hair, loose clothing, fingers, and all parts of body away from openings and moving parts.
8. Use extra care when cleaning on stairs.
9. Do not use to pick up flammable or combustible liquids, such as gasoline, or use in areas where they may be present.
10. Use only the charger supplied by the manufacturer to recharge.
11. Do not pick up anything that is burning or smoking, such as cigarettes, matches, or hot ashes.
12. Do not use without dust bag in place when collecting dust.

SAVE THESE INSTRUCTIONS.

This appliance is intended for household use.

SPECIFIC SAFETY RULES

DO NOT let comfort or familiarity with product (gained from repeated use) replace strict adherence to cordless blower safety rules. If you use this tool unsafely or incorrectly, you can suffer serious personal injury.

1. Be aware that this tool is always in an operating condition, because it does not have to be plugged into an electrical outlet.
2. Always use protective goggles, a cap and mask when using the blower. Ordinary eye or sun glasses are NOT safety glasses.
3. Never point the nozzle at anyone in the vicinity when using the blower.
4. Always use the dust bag when collecting dust, chips and the like.
5. Do not collect still smoldering cigarette ashes, freshly cut metals shavings, screws, nails and the like.
6. Never block suction inlet and/or blower outlet. Increased motor revolution may cause dangerous fan breakage.
7. **AVOID UNINTENTIONAL STARTING.** Do not carry battery fitted tool with finger on switch. Be sure switch is OFF when insert the battery.
8. Some material contains chemicals which may be toxic. Take caution to prevent dust inhalation and skin contact. Follow material supplier safety data.
9. Never block suction inlet or outlet.

SAVE THESE INSTRUCTIONS.

WARNING:



e-mail: info@valerii.com www.valerii.com
Сервиз: тел. 02/ 942 34 70 (национален)

Централен офис: София 1517
кв. "Сухата река" бул. "Ботевградско шосе" 44
тел.: 02/ 942 34 00, факс.: 02/ 945 4634
GSM 0889/ 444 991

Пловдив, с.Труд 4199
ул. "Строевско шосе" 3
тел./факс 032/ 953 666
GSM 0885/ 808 003

Варна 9000, кв. "Владиславово"
бул. "Атанас Москов" 13
тел.: 052/ 504 514
GSM 0885/ 808 004

София 2227, кв."Божурище"
бул. "Европа" 180, склад 33
тел.: 02/ 925 22 37
GSM 0889/ 334 692



MISUSE or failure to follow the safety rules stated in this instruction manual may cause serious personal injury.

IMPORTANT SAFETY INSTRUCTIONS

IMPORTANT SAFETY INSTRUCTIONS FOR BATTERY

1. Before using battery cartridge, read all instructions and cautionary markings on battery charger, battery, and product using battery.
2. Do not disassemble battery charger.
3. If operating time has become excessively shorter, stop operating immediately. It may result in a risk of overheating, possible burns and even an explosion.
4. If electrolyte gets into your eyes, rinse them out with clear water and seek medical attention right away. It may result in loss of your eyesight.
5. Do not short the battery cartridge:
 - (1) Do not touch the terminals with any conductive material.
 - (2) Avoid storing battery cartridge in a container with other metal objects such as nails, coins, etc.
 - (3) Do not expose battery cartridge to water or rain.A battery short can cause a large current flow, overheating, possible burns and even a breakdown.
6. Do not store the tool and battery cartridge in locations where the temperature may reach or exceed 50 °C (122 °F).
7. Do not incinerate the battery cartridge even if it is severely damaged or is completely worn out. The battery cartridge can explode in a fire.
8. Be careful not to drop or strike battery.

SAVE THESE INSTRUCTIONS.

The battery charger

Use only the chargers listed in the technical data. Only these chargers are matched to the lithium-ion battery of your power tool.

Note: The battery supplied is partially charged. To ensure full capacity of the battery, completely charge the battery in the battery charger before using your power tool for the first time.

- The lithium-ion battery can be charged at any time without reducing its service life. Interrupting the charging procedure does not damage the battery.
- The lithium-ion battery is protected against deep discharging by the "Electronic Cell Protection (ECP)". When the battery is empty, the machine is switched off by means of a protective circuit: The inserted tool no longer operation.



Do not continue to press the On/Off switch after the machine has been automatically switched off. The battery can be damaged.

Safety instructions for battery chargers

- Before charging, read the instructions.
- ! Danger: If battery pack case is cracked or damaged, do not insert into charger. Danger of



e-mail: info@valerii.com www.valerii.com
Сервиз: тел. 02/ 942 34 70 (национален)

Централен офис: София 1517
кв. "Сухата река" бул. "Ботевградско шосе" 44
тел.: 02/ 942 34 00, факс.: 02/ 945 4634
GSM 0889/ 444 991

Пловдив, с.Труд 4199
ул. "Строевско шосе" 3
тел./факс 032/ 953 666
GSM 0885/ 808 003

Варна 9000, кв. "Владиславово"
бул. "Атанас Москов" 13
тел.: 052/ 504 514
GSM 0885/ 808 004

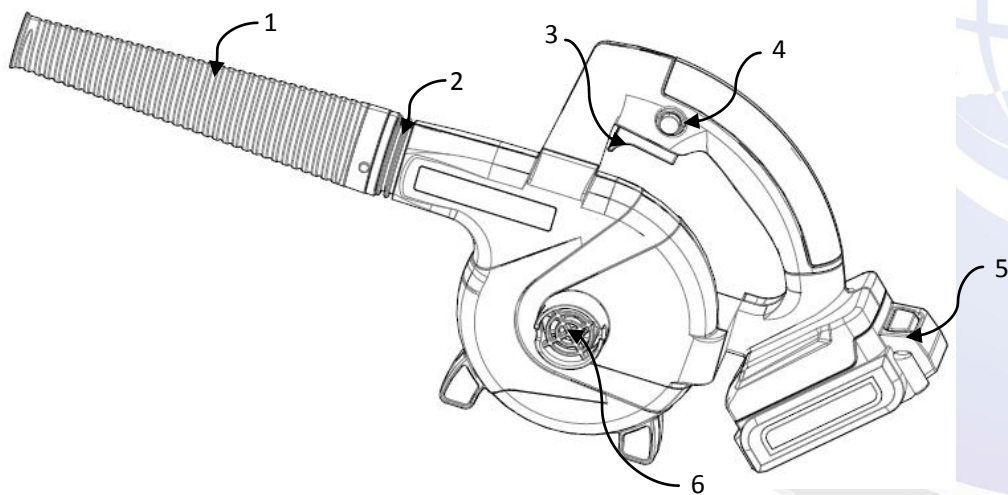
София 2227, кв."Божурище"
бул. "Европа" 180, склад 33
тел.: 02/ 925 22 37
GSM 0889/ 334 692



electric shock or electrocution.

- The charger and battery pack are specially designed to work together. Do not attempt to charge the battery pack with any chargers other than the ones in this manual.
- Do not expose charger to rain or snow.
- The charger is not intended for any uses other than charging rechargeable batteries. Any other uses may result in risk of fire, electric shock or electrocution.
- To reduce risk of damage to electric plug and cord, pull by plug rather than cord when disconnecting charger.
- The charger is ventilated through slots in the top and the bottom of the housing. Do not place any object on top of charger or place the charger on a soft surface that might block the ventilation slots and result in excessive internal heat. Place the charger in position away from any heat source.
- Do not operate charger if it has received a sharp blow, been dropped, or otherwise damaged in any way, take it to an authorized service center.
- Do not disassemble charger, take it to authorized service center when service or repair is required. Incorrect reassemble may result in a risk of electric shock, electrocution or fire.
- To reduce risk of electric shock, unplug charger from outlet before attempting any cleaning. Removing the battery pack will not reduce this risk.
- If the supply cord is damaged, it must be replaced by manufacturer, its service agent or similarity qualified persons in order to avoid a hazard.

Parts Identification



1—Nozzle

2—Blast Port

3—Trigger switch

4—Lock-On button

5—battery cartridge

6—Suction Port



e-mail: info@valerii.com www.valerii.com
Сервиз: тел. 02/ 942 34 70 (национален)

Централен офис: София 1517
кв. "Сухата река" бул. "Ботевградско шосе" 44
тел.: 02/ 942 34 00, факс.: 02/ 945 4634
GSM 0889/ 444 991

Пловдив, с.Труд 4199
ул. "Строевско шосе" 3
тел./факс 032/ 953 666
GSM 0885/ 808 003

Варна 9000, кв. "Владиславово"
бул. "Атанас Москов" 13
тел.: 052/ 504 514
GSM 0885/ 808 004

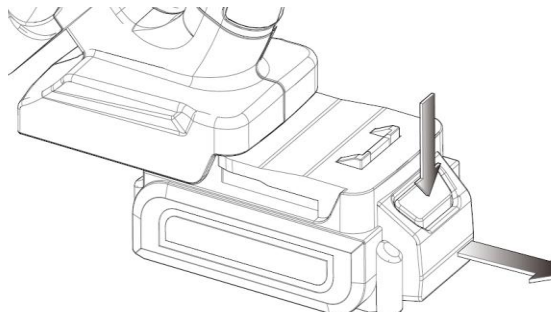
София 2227, кв."Божурище"
бул. "Европа" 180, склад 33
тел.: 02/ 925 22 37
GSM 0889/ 334 692



Installing or removing battery cartridge

Always switch off the tool before insertion or removal of the battery cartridge.

To install the battery pack into the tool handle, align the base of the tool with the notch inside the tool's handle and slide the battery pack firmly into the handle until you hear the lock snap into place as shown in the picture;



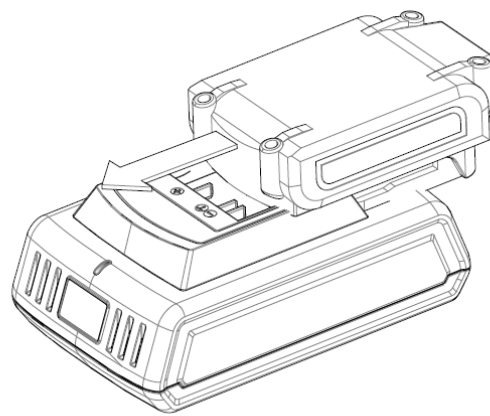
To remove the battery pack from the tool, press the release buttons and firmly pull the battery pack out of the tool handle.

Charging

1. Insert the battery pack into the charge base.
2. The green light flash indicating charging is in process.
3. Once the green light stop flashing charging is finished.
4. press the detach button and pull the battery out of the base.

Abnormal charge

1. If the red light keep flashing, there is something wrong with the charger or battery.



Stop charging and take your charger and battery pack to the authorized customer service center when an abnormal charge occur.

Assembly

Warning! Before assembly, make sure that the tool is switched off.

Blowing

For dust blowing, attach nozzle to blower outlet, turning clockwise to lock it in place



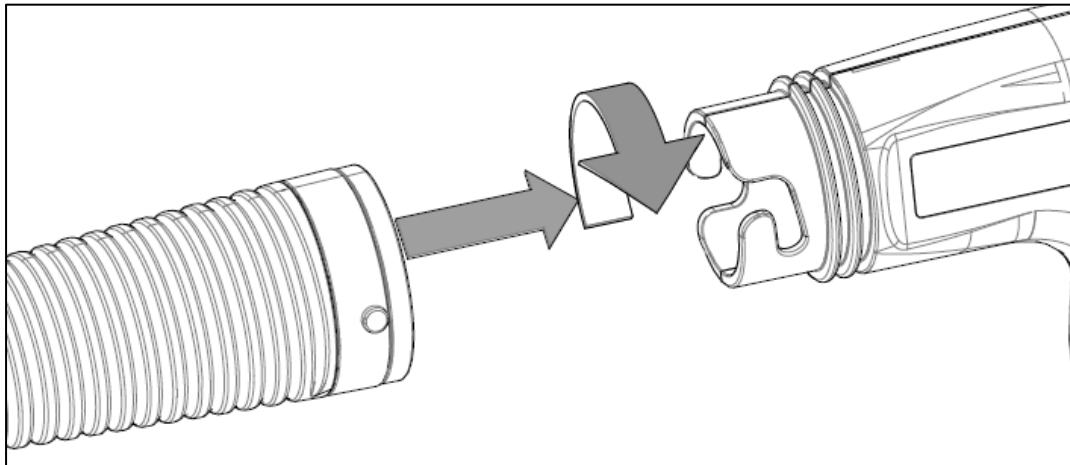
e-mail: info@valerii.com www.valerii.com
Сервиз: тел. 02/ 942 34 70 (национален)

Централен офис: София 1517
кв. "Сухата река" бул. "Ботевградско шосе" 44
тел.: 02/ 942 34 00, факс.: 02/ 945 4634
GSM 0889/ 444 991

Пловдив, с.Труд 4199
ул. "Строевско шосе" 3
тел./факс 032/ 953 666
GSM 0885/ 808 003

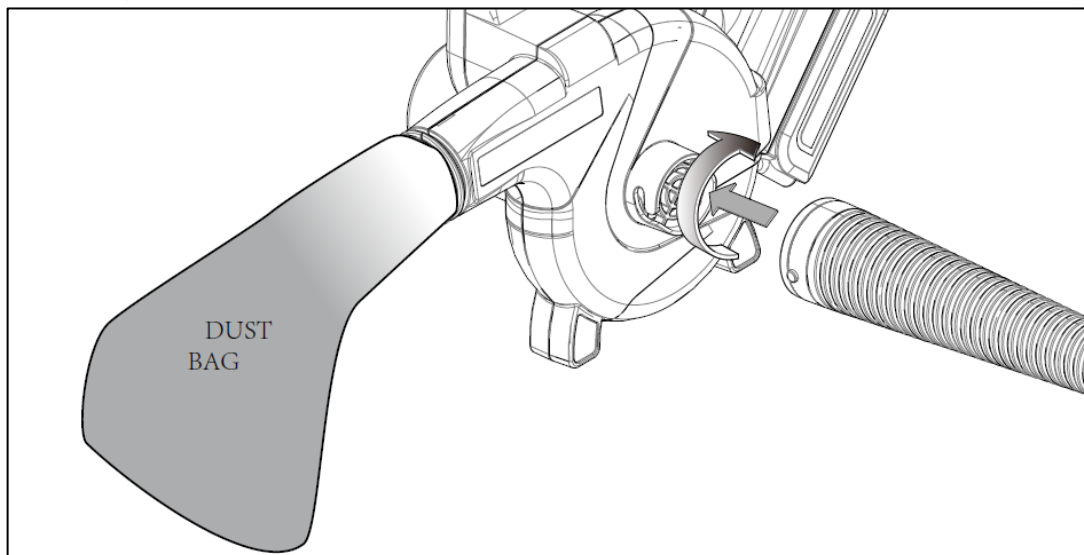
Варна 9000, кв. "Владиславово"
бул. "Атанас Москов" 13
тел.: 052/ 504 514
GSM 0885/ 808 004

София 2227, кв."Божурище"
бул. "Европа" 180, склад 33
тел.: 02/ 925 22 37
GSM 0889/ 334 692



Dust suction

For dust suction, fit nozzle onto suction inlet and dust bag onto blower outlet. After the bag fills with dust, empty the contents of the dust bag into a dust bin by releasing the fastener.



Switch action

To start the tool, simply pull the switch trigger. Tool speed is increased by increasing pressure on the switch trigger. Release the switch trigger to stop.



e-mail: info@valerii.com www.valerii.com
Сервиз: тел. 02/ 942 34 70 (национален)

Централен офис: София 1517
кв. "Сухата река" бул. "Ботевградско шосе" 44
тел.: 02/ 942 34 00, факс.: 02/ 945 4634
GSM 0889/ 444 991

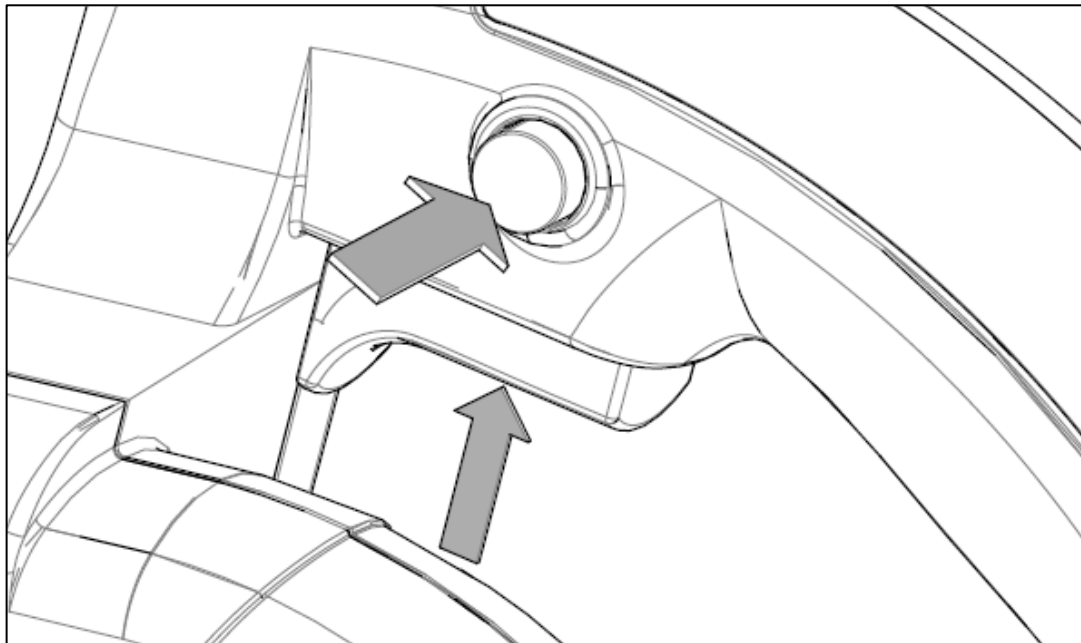
Пловдив, с.Труд 4199
ул. "Строевско шосе" 3
тел./факс 032/ 953 666
GSM 0885/ 808 003

Варна 9000, кв. "Владиславово"
бул. "Атанас Москов" 13
тел.: 052/ 504 514
GSM 0885/ 808 004

София 2227, кв."Божурище"
бул. "Европа" 180, склад 33
тел.: 02/ 925 22 37
GSM 0889/ 334 692



For a continuous use, press down the trigger and then press down the trigger lock to lock the switch on switching on position.



Maintenance

Your tool has been designed to operate over a long period of with a minimum of maintenance. Continuous satisfactory operation depends upon proper tool care and regular cleaning.

Warning! Before performing any maintenance, switch off and unplug the tool.

- Regularly clean the ventilation slots in your tool using a soft brush or dry cloth.
- Regularly clean the motor housing using a damp cloth. Do not use any abrasive or solvent- based cleaner.

Technical data

model	0503JSCB15A
Rated Voltage	18V
speed	15000-18000 rpm
Insulation grade	II
volume	30.5*23.5*26.5
weight	1.0KG
Air Volume	2.2m ³ /min



e-mail: info@valerii.com www.valerii.com
Сервиз: тел. 02/ 942 34 70 (национален)

Централен офис: София 1517
кв. "Сухата река" бул. "Ботевградско шосе" 44
тел.: 02/ 942 34 00, факс.: 02/ 945 4634
GSM 0889/ 444 991

Пловдив, с.Труд 4199
ул. "Строевско шосе" 3
тел./факс 032/ 953 666
GSM 0885/ 808 003

Варна 9000, кв. "Владиславово"
бул. "Атанас Москов" 13
тел.: 052/ 504 514
GSM 0885/ 808 004

София 2227, кв."Божурище"
бул. "Европа" 180, склад 33
тел.: 02/ 925 22 37
GSM 0889/ 334 692



Meaning of crossed-out wheeled dustbin:



Do not dispose of electrical appliance as unsorted municipal waste, use separate collection facilities.

Attention!

Item comes without battery. Used universal battery 0503MFJS BATTERY CHARGER UNIVERSAL + 18V LI-ION 2 000MAH.



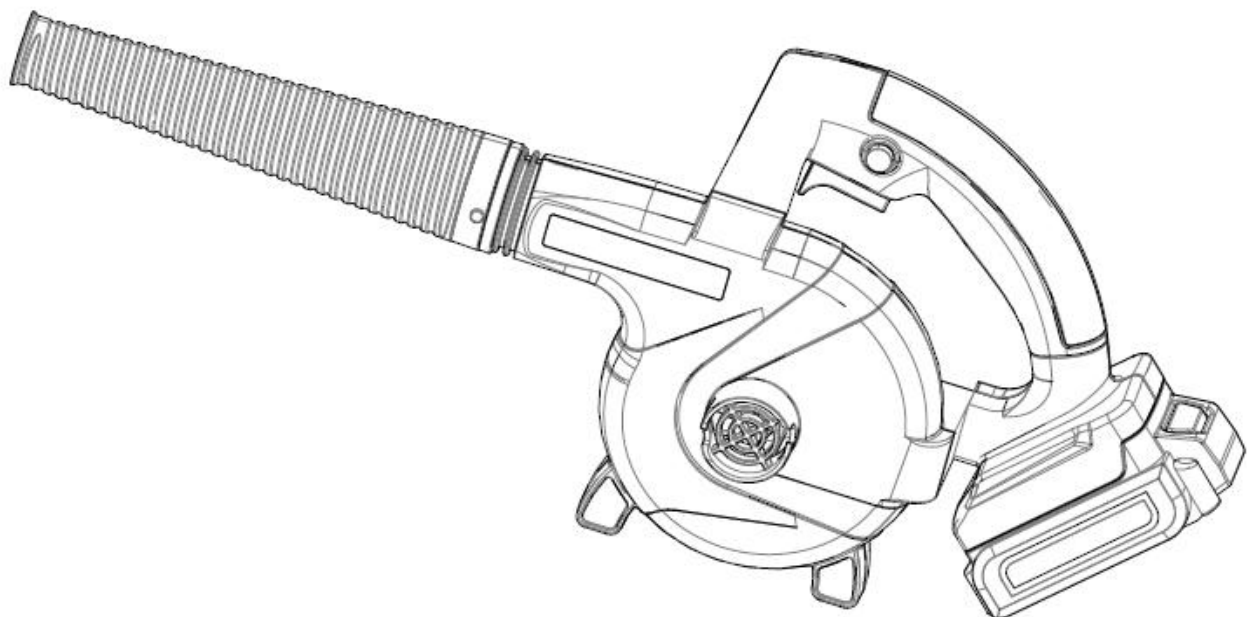
e-mail: info@valerii.com www.valerii.com
Сервиз: тел. 02/ 942 34 70 (национален)

Централен офис: София 1517
кв. "Сухата река" бул. "Ботевградско шосе" 44
тел.: 02/ 942 34 00, факс.: 02/ 945 4634
GSM 0889/ 444 991

Пловдив, с.Труд 4199
ул. "Строевско шосе" 3
тел./факс 032/ 953 666
GSM 0885/ 808 003

Варна 9000, кв. "Владиславово"
бул. "Атанас Москов" 13
тел.: 052/ 504 514
GSM 0885/ 808 004

София 2227, кв."Божурище"
бул. "Европа" 180, склад 33
тел.: 02/ 925 22 37
GSM 0889/ 334 692

**Original instrucțiuni de exploatare****DISPOZITIV DE SUFLAT ELECTRIC PREMIUM-HD****Model: 0503JSCB15A****INSTRUCȚIUNI DE SIGURANȚĂ IMPORTANTE**

În cazul utilizării acestei scule electrice, trebuie să respectați întotdeauna măsurile de precauție de bază, care includ următoarele:

CITIȚI TOATE INSTRUCȚIUNILE!

ATENȚIE - Pentru a reduce riscul de incendiu sau rănire:

1. Nu lăsați aparatul cu o baterie. În cazul în care nu utilizați aparatul și înainte de întreținere, scoateți bateria.
2. Nu expuneți aparatul la ploaie. Depozitați în interior.
3. Nu permiteți să fie folosit ca o jucărie. O atenție deosebită este necesară atunci când este utilizat de către copii sau în apropierea acestora.
4. Utilizați numai așa cum este descris în acest manual. Se recomandă numai utilizarea



e-mail: info@valerii.com www.valerii.com

Сервиз: тел. 02/ 942 34 70 (национален)

Централен офис: София 1517
кв. "Сухата река" бул. "Ботевградско шосе" 44
тел.: 02/ 942 34 00, факс.: 02/ 945 4634
GSM 0889/ 444 991

Пловдив, с.Труд 4199
ул. "Строевско шосе" 3
тел./факс 032/ 953 666
GSM 0885/ 808 003

Варна 9000, кв. "Владиславово"
бул. "Атанас Москов" 13
тел.: 052/ 504 514
GSM 0885/ 808 004

София 2227, кв."Божурище"
бул. "Европа" 180, склад 33
тел.: 02/ 925 22 37
GSM 0889/ 334 692



dispozitivelelor producătorului.

5. Nu utilizați cu o baterie deteriorată. În cazul în care aparatul nu funcționează deoarece a căzut, este deteriorat, lăsat afară sau a căzut în apă, returnați-l la un centru de service.
6. Nu așezați obiecte în orificii. Nu utilizați dacă orificiile sunt blocate; păstrați de praf, scame, păr și orice obiect care poate reduce fluxul de aer.
7. Țineți părul, hainele largi, degetele și toate părțile corpului departe de deschiderile și piesele în mișcare.
8. Utilizați cu precauție deosebită atunci când curățați scări.
9. Nu utilizați pentru colectarea lichidelor inflamabile sau a combustibilelor, cum ar fi benzina sau nu utilizați în zonele în care acestea pot fi găsite.
10. Pentru a încărca, utilizați numai baterii furnizate de producător.
11. Nu colectați nimic care arde sau fumează, cum ar fi țigări, chibrituri sau cenușă fierbinte.
12. Nu folosiți fără sac de praf, pus pe loc în timp ce colectați prafului.

PĂSTRAȚI ACESTE INSTRUCȚIUNI.

Acest aparat este destinat utilizării casnice.

REGULI SPECIALE DE SIGURANȚĂ

NU LĂSAȚI confortul sau cunoașterea produsului (obținute prin utilizare frecventă) să înlocuiască respectarea strictă a regulilor de utilizare în siguranță a dispozitivului de suflat.

Dacă utilizați această unealtă în mod periculos sau incorect, puteți obține răni grave.

1. Rețineți că acest dispozitiv este întotdeauna în stare de lucru, deoarece el nu trebuie să fie conectat la o priză electrică.
2. Purtați întotdeauna ochelari de protecție, șapcă și mască atunci când utilizați dispozitivul de suflat. Ochelarii de soare sau ochelarii obișnuiți NU sunt ochelari de protecție.
3. În timp ce utilizați dispozitivul de suflat, nu îndreptați duza la o persoană din apropiere imediată.
4. Utilizați întotdeauna sacul de praf atunci când utilizați pentru a colecta praf, așchii sau altele asemenea.
5. Nu colectați cenușă de țigari, așchii de metal proaspăt tăiate, șuruburi, cuie și altele asemenea.
6. Nu blocați niciodată intrarea de aspirare și / sau de evacuare a dispozitivului de suflat. Viteza crescută a motorului poate provoca daune periculoase pentru ventilator.
7. EVITAȚI PORNIREA DIN GREȘALĂ! a aparatului, cu o baterie pusă și un deget pe comutator.

Asigurați-vă că aparatul este OPRIT atunci când bateria este introdusă.

8. Unele materiale conțin substanțe chimice care pot fi toxice. Luați măsuri de precauție să nu inhalați pulberea și să nu vină în contact cu pielea. **Aveți în vedere informațiile privind securitatea furnizorului materialului.**

9. **Nu blocați niciodată intrare de aspirare sau evacuare.**

PĂSTRAȚI ACESTE INSTRUCȚIUNI.

AVERTISMENT:

UTILIZAREA IMPROPRIE sau nerespectarea normelor de siguranță menționate în acest manual



e-mail: info@valerii.com www.valerii.com
Сервиз: тел. 02/ 942 34 70 (национален)

Централен офис: София 1517
кв. "Сухата река" бул. "Ботевградско шосе" 44
тел.: 02/ 942 34 00, факс.: 02/ 945 4634
GSM 0889/ 444 991

Пловдив, с.Труд 4199
ул. "Строевско шосе" 3
тел./факс 032/ 953 666
GSM 0885/ 808 003

Варна 9000, кв. "Владиславово"
бул. "Атанас Москов" 13
тел.: 052/ 504 514
GSM 0885/ 808 004

София 2227, кв."Божурище"
бул. "Европа" 180, склад 33
тел.: 02/ 925 22 37
GSM 0889/ 334 692



de exploatare poate cauza răniri grave.

INSTRUCȚIUNI DE SIGURANȚĂ IMPORTANTE INSTRUCȚIUNI DE SIGURANȚĂ IMPORTANTE PENTRU BATERIA

1. Înainte de a utiliza caseta cu bateriile, citiți toate instrucțiunile și indicațiile de atenție privind încărcătorul bateriei, bateria și produsul care utilizează bateria.
2. Nu demontați încărcătorul bateriei.
3. În cazul în care timpul de funcționare devine prea scurt, opriți imediat să lucrați. Acest lucru poate duce la un risc de supraîncălzire, posibile arsuri și chiar explozie.
4. Dacă un electrolit intră în contact cu ochii dvs., clătiți cu apă curată și solicitați imediat ajutor medical. Acest lucru poate duce la pierderea vederii.
5. Nu conectați bateria la scurt:
 - (1) Nu atingeți bornele cu orice material conductor.
 - (2) Evitați depozitarea casetei bateriei într-un recipient cu alte obiecte metalice, cum ar fi cuie, monede, etc.
 - (3) Nu expuneți caseta bateriei la apă sau ploaie.Conectarea la scurt a bateriei poate cauza scurgeri de curent puternic, supraîncălzire, posibile arsuri și chiar daune.
6. Nu depozitați uneltele și caseta bateriei în locuri în care temperatura poate atinge sau depăși **50 °C (122 °F)**.
7. Nu ardeți caseta baterie, chiar dacă aceasta este grav deteriorată sau complet epuizată. Caseta bateriei poate exploda într-un foc.
8. Aveți grijă să nu scăpați sau să nu loviți bateria.

PĂSTRAȚI ACESTE INSTRUCȚIUNI.

Încărcător pentru baterie

Utilizați numai încărcătoarele specificate în datele tehnice. Numai acele încărcătoare sunt conforme cu bateria litiu - ion în scula dvs. electrică.

Notă: Bateria furnizată este parțial încărcată. Pentru a asigura o capacitate maximă a bateriei, încărcăți-o complet cu încărcătorul înainte de a utiliza scula electrică pentru prima dată.

- Bateria litiu - ion poate fi încărcată în orice moment, fără a reduce durata de viață. Întreruperea procedurii de încărcare nu deteriorează bateria.
- Bateria litiu - ion este protejată împotriva descărcării profunde prin "Protecție celulară electronică (ECP)". Atunci când bateria este descărcată, aparatul este oprit prin intermediul unui lanț de protecție: Amplasată în aparat nu mai funcționează.



Nu continuați să apăsați butonul ON/ OFF, după ce aparatul s-a oprit în mod automat. Bateria poate fi deteriorată.

Instrucțiuni de siguranță pentru încărcătoarele bateriilor



e-mail: info@valerii.com www.valerii.com
Сервиз: тел. 02/ 942 34 70 (национален)

Централен офис: София 1517
кв. "Сухата река" бул. "Ботевградско шосе" 44
тел.: 02/ 942 34 00, факс.: 02/ 945 4634
GSM 0889/ 444 991

Пловдив, с.Труд 4199
ул. "Строевско шосе" 3
тел./факс 032/ 953 666
GSM 0885/ 808 003

Варна 9000, кв. "Владиславово"
бул. "Атанас Москов" 13
тел.: 052/ 504 514
GSM 0885/ 808 004

София 2227, кв."Божурище"
бул. "Европа" 180, склад 33
тел.: 02/ 925 22 37
GSM 0889/ 334 692



- Înainte de încărcare, citiți instrucțiunile.
- Pericol: În cazul în care carcasa bateriei este crăpată sau deteriorată, nu o așezați în încărcător. Risc de electrocutare.
- Încărcătorul și bateria sunt proiectate special pentru a lucra împreună. Nu încercați să încărcați bateria cu alte încărcătoare cu excepția celor descrise în acest manual.
- Nu expuneți încărcătorul la ploaie sau zăpadă.
- Încărcătorul este conceput doar pentru a încărca bateriile. Utilizarea sa pentru orice alte scopuri poate duce la un risc de incendiu sau electrocutare.
- Pentru a reduce riscul de deteriorare a ștecărului sau a cablului, deconectați încărcătorul numai prin ștecher, ci nu prin cablu.
- Încărcătorul este ventilat prin deschideri în partea superioară și partea inferioară a carcasei. Nu așezați obiecte pe încărcătorul sau nu-l așezați pe o suprafață moale, deoarece acest lucru poate bloca orificiile de aerisire și poate provoca supraîncălzire internă inutilă. Puneți încărcătorul într-o poziție departe de orice sursă de căldură.
- Nu operați cu încărcătorul dacă a fost lovit cu un obiect ascuțit, dacă a fost scăpat pe jos sau deteriorat în alt mod; duceți-l la un centru de service autorizat.
- Nu demontați încărcătorul atunci când este necesară întreținere sau reparație, duceți-l la un centru de service autorizat. Reasamblarea incorectă poate duce la un risc de electrocutare sau de incendiu.
- Pentru a reduce riscul de electrocutare, deconectați încărcătorul de la priză înainte de a încerca să-l curățați. Scoaterea bateriei nu va reduce acest risc.
- În cazul în care cablul de alimentare este deteriorat, acesta trebuie să fie înlocuit de către producător, agentul său de service sau persoană calificată pentru a evita pericolul.



e-mail: info@valerii.com www.valerii.com
Сервиз: тел. 02/ 942 34 70 (национален)

Централен офис: София 1517
кв. "Сухата река" бул. "Ботевградско шосе" 44
тел.: 02/ 942 34 00, факс.: 02/ 945 4634
GSM 0889/ 444 991

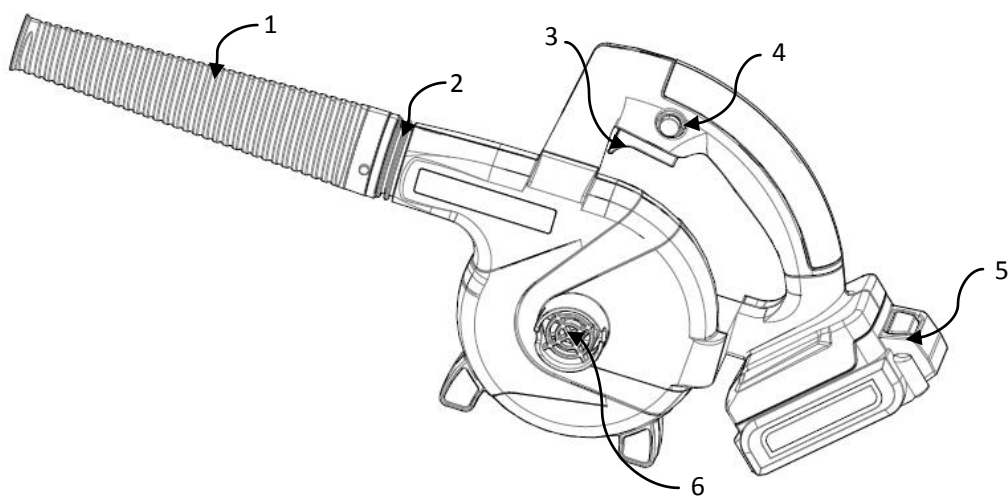
Пловдив, с.Труд 4199
ул. "Строевско шосе" 3
тел./факс 032/ 953 666
GSM 0885/ 808 003

Варна 9000, кв. "Владиславово"
бул. "Атанас Москов" 13
тел.: 052/ 504 514
GSM 0885/ 808 004

София 2227, кв."Божурище"
бул. "Европа" 180, склад 33
тел.: 02/ 925 22 37
GSM 0889/ 334 692



Identificarea pieselor



1 — Duză
de pornire

2 — Orificiu de evacuare

3 — Înterupător- buton

4 — Buton de blocare

5 — Caseta bateriei

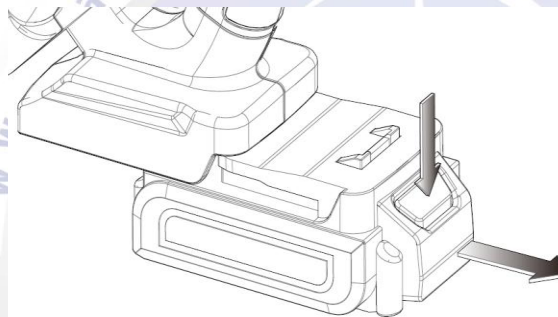
6 — Orificiu de aspirare

Montarea și demontarea casetei bateriei

Întotdeauna deconectați aparatul înainte de a introduce sau scoate caseta bateriei.

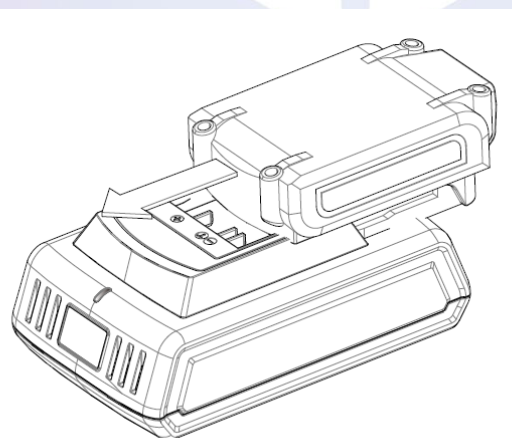
Pentru a instala bateria în mânerul aparatului, aliniați baza aparatului cu știftul mânerul dispozitivului și glisați bateria ferm în mânerul până când auziți un clic de blocare a spațiului așa cum se arată în figură;

Pentru a scoate bateria din aparat, apăsați butoanele de eliberare și trageți ferm bateria din mânerul dispozitivului.



Încărcare

5. Introduceți bateria în baza de încărcare.
6. Indicatorul luminos verde clipește pentru a indica procesul de încărcare.
7. Odată ce indicatorul verde încetează să clipească, încărcarea este completă.
8. Apăsați butonul de eliberare și trageți bateria de la bază.



e-mail: info@valerii.com www.valerii.com
Сервиз: тел. 02/ 942 34 70 (национален)

Централен офис: София 1517
кв. "Сухата река" бул. "Ботевградско шосе" 44
тел.: 02/ 942 34 00, факс.: 02/ 945 4634
GSM 0889/ 444 991

Пловдив, с.Труд 4199
ул. "Строевско шосе" 3
тел./факс 032/ 953 666
GSM 0885/ 808 003

Варна 9000, кв. "Владиславово"
бул. "Атанас Москов" 13
тел.: 052/ 504 514
GSM 0885/ 808 004

София 2227, кв."Божурище"
бул. "Европа" 180, склад 33
тел.: 02/ 925 22 37
GSM 0889/ 334 692

Проверил: Р.Ч./14.01.2017г.



Încărcare anormală

2. Dacă indicatorul luminos de culoare roșie continuă să lumineze intermitent, există o problemă cu încărcătorul sau bateria.



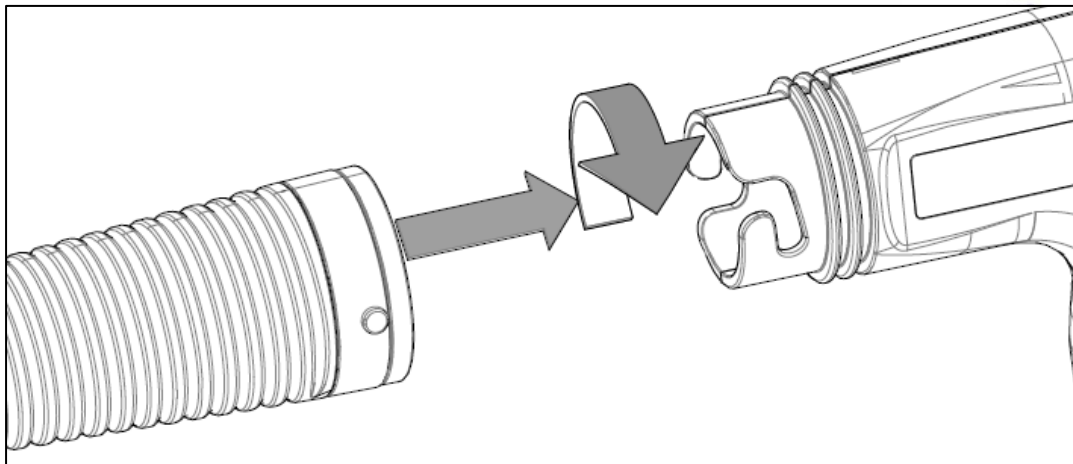
Atunci când apare o încărcare anormală, opriți încărcarea și duceți bateria și încărcătorul la un centru de service autorizat.

Asamblare

Atenție! Înainte de a asambla, asigurați-vă că aparatul este oprit.

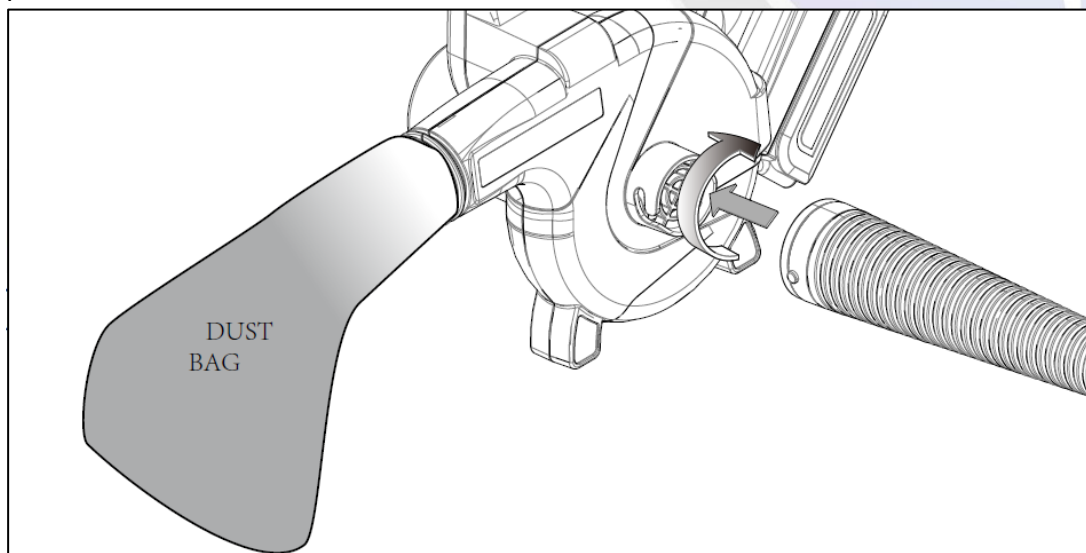
Suflare

Pentru a sufla praf, atașați duza la orificiul de evacuare și rotiți în sens orar pentru a bloca duza în loc



Aspirare a prafului

Pentru a aspira praf, așezați duza pe orificiul de aspirație, iar sacul de praf la orificiul de evacuare. Odată ce sacul este umplut cu praf, goliți conținutul pungii în recipientul prin eliberarea inelului de fixare.

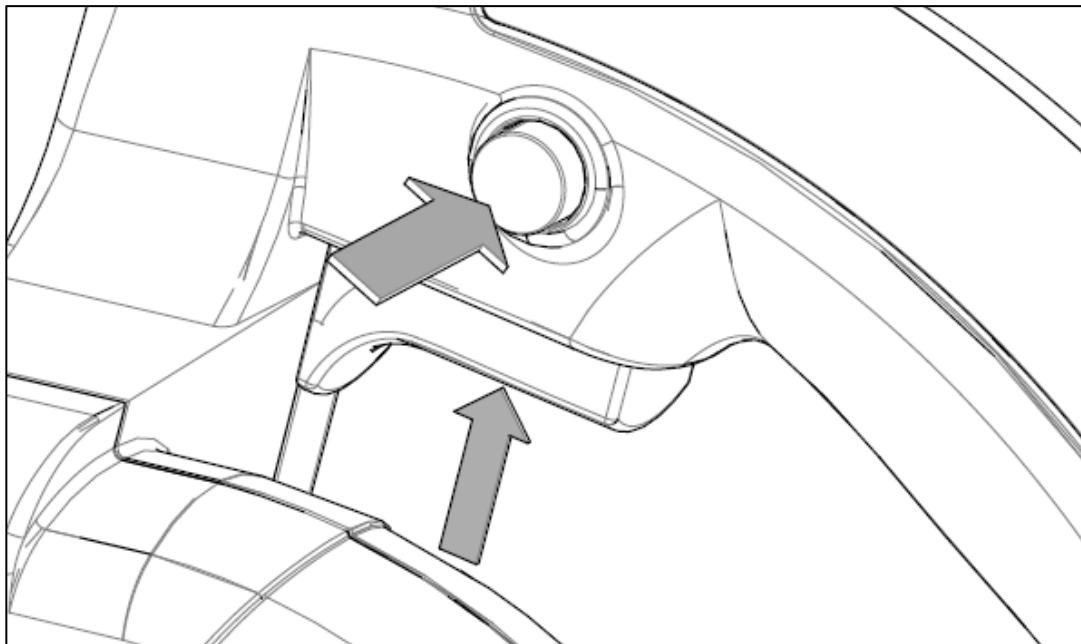




Funcționarea întrerupătorului

Pentru a porni aparatul, pur și simplu trageți întrerupătorul- butonul de pornire. Viteza dispozitivului crește odată cu creșterea presiunii asupra întrerupătorului- butonului de pornire. Eliberați întrerupătorul pentru a opri aparatul.

Pentru utilizare continuă, apăsați în jos știftul butonului de pornire pentru a bloca întrerupătorul în poziție pornită.



Întreținere

Dispozitivul dvs. este proiectat să funcționeze pe o perioadă lungă de timp, cu o întreținere minimă. Funcționarea satisfăcătoare continuă depinde de îngrijirea corespunzătoare și de curățarea periodică.

Atenție! Înainte de a efectua orice lucrări de întreținere, deconectați aparatul.

- Curățați periodic orificiile de aerisire ale aparatului cu o perie moale sau o cârpă uscată.
- Curățați periodic carcasa motorului folosind o cârpă umedă. Nu folosiți detergenți abrazivi sau pe bază de solvenți.

Date tehnice

Model	0503JSCB15A
Tensiunea nominală	18V



e-mail: info@valerii.com www.valerii.com
Сервиз: тел. 02/ 942 34 70 (национален)

Централен офис: София 1517
кв. "Сухата река" бул. "Ботевградско шосе" 44
тел.: 02/ 942 34 00, факс.: 02/ 945 4634
GSM 0889/ 444 991

Пловдив, с.Труд 4199
ул. "Строевско шосе" 3
тел./факс 032/ 953 666
GSM 0885/ 808 003

Варна 9000, кв. "Владиславово"
бул. "Атанас Москов" 13
тел.: 052/ 504 514
GSM 0885/ 808 004

София 2227, кв."Божурище"
бул. "Европа" 180, склад 33
тел.: 02/ 925 22 37
GSM 0889/ 334 692

Проверил: Р.Ч./14.01.2017г.



ВАЛЕРИЙ С&М ГРУПАД

ИНСТРУМЕНТИТЕ В БЪЛГАРИЯ

Viteză	15000-18000 turații pe minut
Clasa de izolare	II
Volum	30.5*23.5*26.5



Greutate	1.0 kg
Volumul de aer	2.2 m ³ /min

Importanța coșului de deșeuri:

Nu aruncați sculele electrice ca deșeuri municipale nesortate, utilizați instalațiile de colectare separată.

Atenție!

Postul vine fără baterie. acumulator universal folosit pentru 0503MFJS
ÎNCĂRCĂTOR UNIVERSAL + 18V LI-ION 2 000MAH.



e-mail: info@valerii.com www.valerii.com
Сервиз: тел. 02/ 942 34 70 (национален)

Централен офис: София 1517
кв. "Сухата река" бул. "Ботевградско шосе" 44
тел.: 02/ 942 34 00, факс.: 02/ 945 4634
GSM 0889/ 444 991

Пловдив, с.Труд 4199
ул. "Строевско шосе" 3
тел./факс 032/ 953 666
GSM 0885/ 808 003

Варна 9000, кв. "Владиславово"
бул. "Атанас Москов" 13
тел.: 052/ 504 514
GSM 0885/ 808 004

София 2227, кв."Божурище"
бул. "Европа" 180, склад 33
тел.: 02/ 925 22 37
GSM 0889/ 334 692

Проверил: Р.Ч./14.01.2017г.



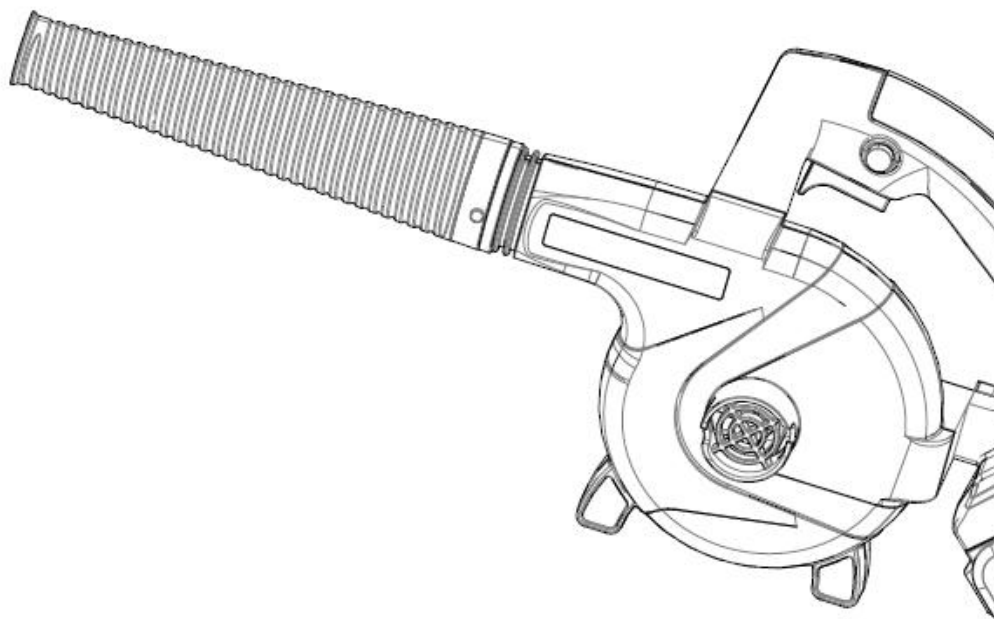
ВАЛЕРИЙ С&М ГРУПАД

ИНСТРУМЕНТИТЕ В БЪЛГАРИЯ

Превод на оригинално ръководство за експлоатация

ЕЛЕКТРИЧЕСКИ ИЗДУХВАТЕЛ PREMIUM-ND

Модел: 0503JSCB15A



e-mail: info@valerii.com www.valerii.com
Сервиз: тел. 02/ 942 34 70 (национален)

Централен офис: София 1517
кв. "Сухата река" бул. "Ботевградско шосе" 44
тел.: 02/ 942 34 00, факс.: 02/ 945 4634
GSM 0889/ 444 991

Пловдив, с.Труд 4199
ул. "Строевско шосе" 3
тел./факс 032/ 953 666
GSM 0885/ 808 003

Варна 9000, кв. "Владиславово"
бул. "Атанас Москов" 13
тел.: 052/ 504 514
GSM 0885/ 808 004

София 2227, кв. "Божурище"
бул. "Европа" 180, склад 33
тел.: 02/ 925 22 37
GSM 0889/ 334 692

Проверил: Р.Ч./14.01.2017г.



ВАЖНИ ИНСТРУКЦИИ ЗА БЕЗОПАСНОСТ

Когато използвате електрически уред, трябва винаги да спазвате основните предпазни мерки, които включват следното:

ПРОЧЕТЕТЕ ВСИЧКИ ИНСТРУКЦИИ.

ВНИМАНИЕ – За да намалите риска от пожар или нараняване:

1. Не оставяйте уреда, с поставена батерия. Когато не използвате уреда и преди обслужване, отстранявайте батерията.
2. Не излагайте на дъжд. Съхранявайте на закрито.
3. Не позволявайте да бъде използван като играчка. Особено внимание е необходимо, когато се използва от или в близост до деца.
4. Използвайте само както е описано в настоящото ръководство. Използвайте само с препоръчаните от производителя приспособления.
5. Не използвайте с повредена батерия. Ако уредът не работи, тъй като е изпуснат, повреден, оставен на открито или изпуснат във вода, върнете го в сервизен център.
6. Не поставяйте никакви предмети в отворите. Не използвайте, ако някой от отворите е блокиран; пазете от прах, мъх, косми и всичко, което може да намали въздушния поток.
7. Дръжте косата си, свободните дрехи, пръсти и всички части на тялото далеч от отворите и движещите се части.
8. Използвайте с изключително внимание, когато почиствате стълби.
9. Не използвайте за събиране на запалими или избухливи течности, като бензин, или използвайте в зони, където те могат да бъдат открити.
10. За зареждане, използвайте само зарядни устройства, доставени от производителя.
11. Не събирайте нищо, което гори или пуши, като цигари, кибритени клечки или гореща пепел.
12. Не използвайте без торба за прах, поставена на място, докато събирате прах.

ЗАПАЗЕТЕ ТЕЗИ ИНСТРУКЦИИ.

Този уред е предназначен за домашна употреба.

СПЕЦИФИЧНИ ПРАВИЛА ЗА БЕЗОПАСНОСТ

НЕ ОСТАВЯЙТЕ комфорта или познаването на продукта (придобити от честото използване) да заменят стриктното спазване на правилата за безопасно използване на безжичния издухвател.

Ако използвате този инструмент не безопасно или неправилно, можете да получите сериозни наранявания.

1. Обърнете внимание на това, че този уред винаги е в работно състояние, тъй като той не трябва да бъде включван в електрически контакт.
2. Винаги използвайте защитни очила, шапка и маска, докато използвате издухвателя. Обикновените или слънчеви очила НЕ са предпазни очила.
3. Докато използвате издухвателя, никога не насочвайте дюзата към човек в непосредствена близост.



e-mail: info@valerii.com www.valerii.com
Сервиз: тел. 02/ 942 34 70 (национален)

Централен офис: София 1517
кв. "Сухата река" бул. "Ботевградско шосе" 44
тел.: 02/ 942 34 00, факс.: 02/ 945 4634
GSM 0889/ 444 991

Пловдив, с.Труд 4199
ул. "Строевско шосе" 3
тел./факс 032/ 953 666
GSM 0885/ 808 003

Варна 9000, кв. "Владиславово"
бул. "Атанас Москов" 13
тел.: 052/ 504 514
GSM 0885/ 808 004

София 2227, кв."Божурище"
бул. "Европа" 180, склад 33
тел.: 02/ 925 22 37
GSM 0889/ 334 692

Проверил: Р.Ч./14.01.2017г.



4. Винаги използвайте торбата за прах, когато използвате да събирате прах, стружки или други подобни.

5. Не събирайте все още тлееща пепел от цигара, току що отрязани метални стружки, винтове, пирони и други подобни.

6. Никога не блокирайте смукателния вход и/или изхода на издухвателя. Увеличената скорост на въртене на двигателя може да предизвика опасна повреда **на вентилатора**.

7. ИЗБЯГВАЙТЕ СТАРТИРАНЕ ПО НЕВНИМАНИЕ. Не уреда, с поставена батерия и пръст на прекъсвача. **Уверете се, че уредът е ИЗКЛЮЧЕН, когато е поставена батерията.**

8. Някои материали съдържат химикали, които може да са токсични. Вземете предпазни мерки, за да не вдишате праха и да не влезе в контакт с кожата. **Спазвайте информацията за безопасност на доставчика на материала.**

9. Никога не блокирайте смукателния вход или изход.

ЗАПАЗЕТЕ ТЕЗИ ИНСТРУКЦИИ.

ПРЕДУПРЕЖДЕНИЕ:

ИЗПОЛЗВАНЕТО НЕ ПО ПРЕДНАЗНАЧЕНИЕ или не спазването на правилата за безопасност, посочени в настоящото ръководство за експлоатация може да причини сериозно нараняване.

ВАЖНИ ИНСТРУКЦИИ ЗА БЕЗОПАСНОСТ

ВАЖНИ И ИНСТРУКЦИИ ЗА БЕЗОПАСНОСТ ЗА БАТЕРИЯТА

1. Преди да използвате касетата с батериите, прочетете всички инструкции и означенията за внимание върху зарядното на батерията, батерията и продукта, използващ батерията.

2. Не разглобявайте зарядното за батерията.

3. Ако времето за работа стане твърде кратко, спрете незабавно да работите. Това може да доведе до риск от прегряване, възможно е изгаряне и дори експлозия.

4. Ако електролит попадне в очите ви, изплакнете ги с чиста вода и веднага потърсете медицинска помощ. Това може да доведе до загуба на зрение.

5. Не свързвайте батерията на късо:

(1) Не докосвайте клемите с никакъв проводим материал.

(2) Избягвайте да съхранявате касетата на батерията в контейнер, заедно с други метални предмети като пирони, монети и т.н.

(3) Не излагайте касетата на батерията на вода или дъжд.

Свързването на късо на батерията може да предизвика протичане на силен ток, прегряване, възможно е изгаряне и дори повреда.

6. Не съхранявайте инструментите и касетата на батерията на места, където температурата може да достигне или надвиши **50 °C (122 °F)**.

7. Не изгаряйте касетата на батерията, дори и ако е сериозно повредена или напълно изтощена.



e-mail: info@valerii.com www.valerii.com
Сервиз: тел. 02/ 942 34 70 (национален)

Централен офис: София 1517
кв. "Сухата река" бул. "Ботевградско шосе" 44
тел.: 02/ 942 34 00, факс.: 02/ 945 4634
GSM 0889/ 444 991

Пловдив, с.Труд 4199
ул. "Строевско шосе" 3
тел./факс 032/ 953 666
GSM 0885/ 808 003

Варна 9000, кв. "Владиславово"
бул. "Атанас Москов" 13
тел.: 052/ 504 514
GSM 0885/ 808 004

София 2227, кв."Божурище"
бул. "Европа" 180, склад 33
тел.: 02/ 925 22 37
GSM 0889/ 334 692

Проверил: Р.Ч./14.01.2017г.



Касетата на батерията може да експлодира в огън.

8. Внимавайте да не изтървате или да не удряте батерията.

ЗАПАЗЕТЕ ТЕЗИ ИНСТРУКЦИИ.

Зарядно устройство за батерия

Използвайте само зарядните устройства, посочени в техническите данни. Само тези зарядни устройства съответстват на литиево – йонната батерия на вашия електрически уред.

Забележка: Доставената батерия е частично заредена. За да гарантирате пълен капацитет на батерията, заредете я напълно със зарядното устройство преди да използвате електрическия уред за първи път.

- Литиево – йонната батерия може да бъде заредена по всяко време, без да намалите нейния експлоатационен живот. Прекъсването на процедурата по зареждане не поврежда батерията.
- Литиево – йонната батерия е защитена срещу дълбок разряд чрез “Електронна Клетъчна Защита (ЕСР)”. Когато батерията е празна, машината се изключва посредством защитна верига: Поставена в уреда, вече не работи.



Не продължавайте да натискате прекъсвача ВКЛ./ ИЗКЛ., след като машината автоматично се е изключила. Батерията може да се повреди.

Инструкции за безопасност за зарядни устройства за батерии

- Преди да зареждате, прочетете инструкциите.
- ! Опасност: Ако корпусът на батерията е напукан или повреден, не я поставяйте в зарядното устройство. Опасност от електрически удар.
- Зарядното устройство и батерията са специално проектирани да работят заедно. Не се опитвайте да зареждате батерията с никакви други зарядни устройства, освен описаните в настоящото ръководство.
- Не излагайте зарядното устройство на дъжд или сняг.
- The charger is not intended for any uses other than charging rechargeable batteries. Any other uses may result in risk of fire, electric shock or electrocution.
- За да намалите риска от повреда на електрическия щепсел или кабел, когато изключвате зарядното изтегляйте за щепсела, а не за кабела.
- Зарядното устройство се вентилира чрез отворите в горната и долната част на корпуса. Не поставяйте никакви предмети върху зарядното и не го поставяйте върху мека повърхност, тъй като това може да блокира вентилационните отвори и да доведе до излишно вътрешно прегряване. Поставете зарядното в положение далеч от всякакъв източник на топлина.



e-mail: info@valerii.com www.valerii.com
Сервиз: тел. 02/ 942 34 70 (национален)

Централен офис: София 1517
кв. "Сухата река" бул. "Ботевградско шосе" 44
тел.: 02/ 942 34 00, факс.: 02/ 945 4634
GSM 0889/ 444 991

Пловдив, с.Труд 4199
ул. "Строевско шосе" 3
тел./факс 032/ 953 666
GSM 0885/ 808 003

Варна 9000, кв. "Владиславово"
бул. "Атанас Москов" 13
тел.: 052/ 504 514
GSM 0885/ 808 004

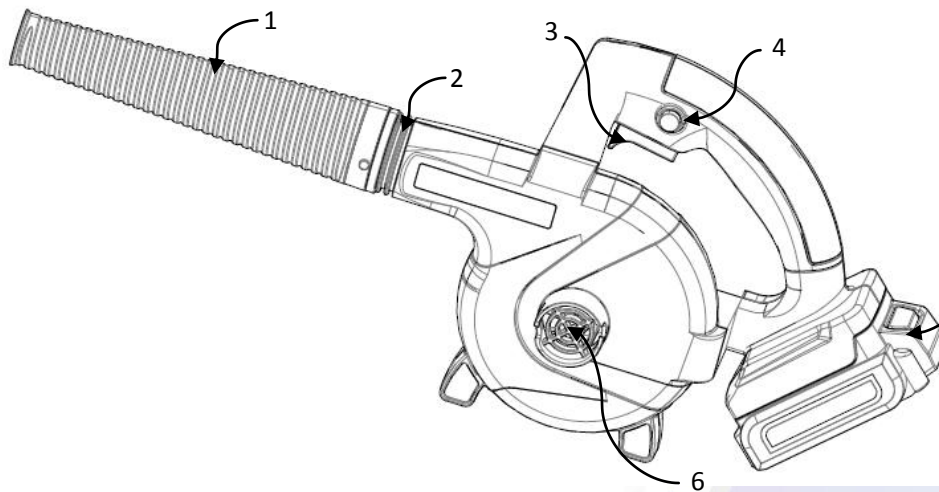
София 2227, кв."Божурище"
бул. "Европа" 180, склад 33
тел.: 02/ 925 22 37
GSM 0889/ 334 692

Проверил: Р.Ч./14.01.2017г.



- Не работете със зарядното, ако е било ударено с остър предмет, било е изпуснато или по друг начин повредено по някакъв начин; занесете го в оторизиран сервизен център.
- Не разглобявайте зарядното, когато е необходимо обслужване или ремонт, занесете го в оторизиран сервизен център. Неправилното повторно сглобяване може да доведе до риск от електрически удар или пожар.
- За да намалите риска от електрически удар, изключете зарядното от контакта преди да опитвате да го почиствате. Отстраняването на батерията няма да намали този риск.
- Ако захранващият кабел е повреден, той трябва да бъде сменен от производителя, негов сервизен представител или подобно квалифицирано лице, за да се избегнат опасностите.

Идентификация на частите



1 — Дюза

2 — Изпускателен отвор

3 — Прекъсвач – спусък

4 — Заклучващ бутон

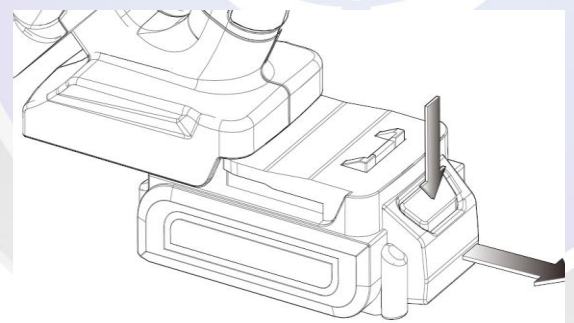
5 — Касета на батерията

6 — Смукателен отвор

Инсталиране и отстраняване на касетата на батерията

Винаги изключвайте инструмента, преди да поставяте или отстранявате касетата на батерията.

За да инсталирате батерията в ръкохватката на уреда, изравнете основата на инструмента с щифта в ръкохватката на уреда и плъзнете батерията плътно в ръкохватката, докато чуete заключващото щракване на място, както е показано на фигурата;



e-mail: info@valerii.com www.valerii.com
Сервиз: тел. 02/ 942 34 70 (национален)

Централен офис: София 1517
кв. "Сухата река" бул. "Ботевградско шосе" 44
тел.: 02/ 942 34 00, факс.: 02/ 945 4634
GSM 0889/ 444 991

Пловдив, с.Труд 4199
ул. "Строевско шосе" 3
тел./факс 032/ 953 666
GSM 0885/ 808 003

Варна 9000, кв. "Владиславово"
бул. "Атанас Москов" 13
тел.: 052/ 504 514
GSM 0885/ 808 004

София 2227, кв. "Божурище"
бул. "Европа" 180, склад 33
тел.: 02/ 925 22 37
GSM 0889/ 334 692

Проверил: Р.Ч./14.01.2017г.



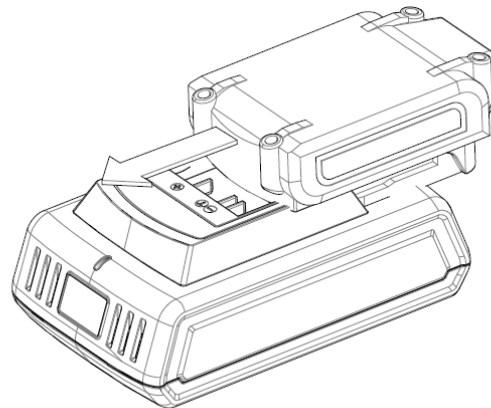
За да отстраните батерията от уреда, натиснете освобождаващите бутони и здраво изтеглете батерията навън от ръкохватката на уреда.

Зареждане

9. Поставете батерията в основата за зареждане.
10. Зеленият светлинен индикатор примигва, за да означава процеса на зареждане.
11. След като зеленият индикатор спре да мига, зареждането е завършено.
12. Натиснете освобождаващия бутон и изтеглете батерията от основата.

Анормално зареждане

3. Ако червеният светлинен индикатор продължи да мига, има някакъв проблем със зарядното устройство или батерията.



Когато възникване анормално зареждане, спрете зареждането и занесете батерията и зарядното устройство в оторизиран сервизен потребителски център.

Сглобяване

Внимание! Преди да сглобите, уверете се, че уреда е изключен.

Издухване

За издухване на прах, закрепете дюзата към изпускателния отвор, като завъртите по посока на часовниковата стрелка, за да я блокирате на място



e-mail: info@valerii.com www.valerii.com
Сервиз: тел. 02/ 942 34 70 (национален)

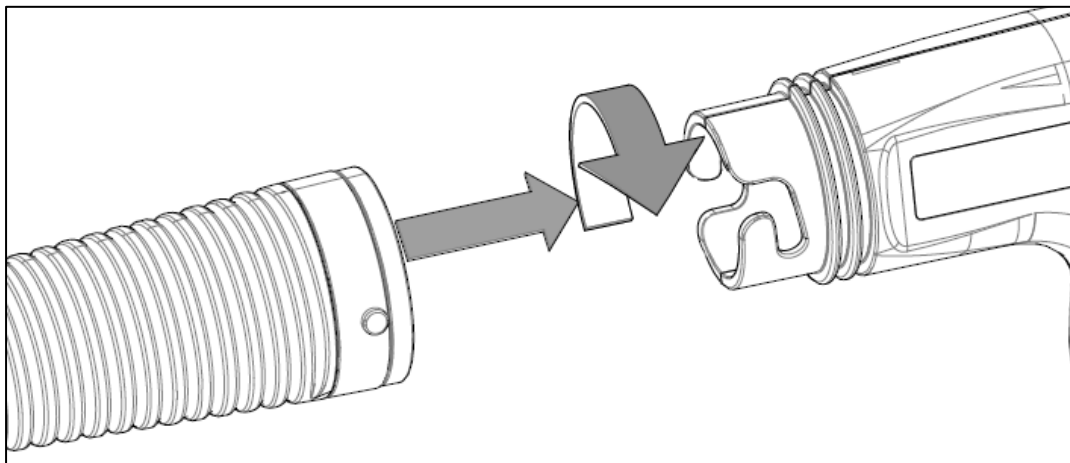
Централен офис: София 1517
кв. "Сухата река" бул. "Ботевградско шосе" 44
тел.: 02/ 942 34 00, факс.: 02/ 945 4634
GSM 0889/ 444 991

Пловдив, с.Труд 4199
ул. "Строевско шосе" 3
тел./факс 032/ 953 666
GSM 0885/ 808 003

Варна 9000, кв. "Владиславово"
бул. "Атанас Москов" 13
тел.: 052/ 504 514
GSM 0885/ 808 004

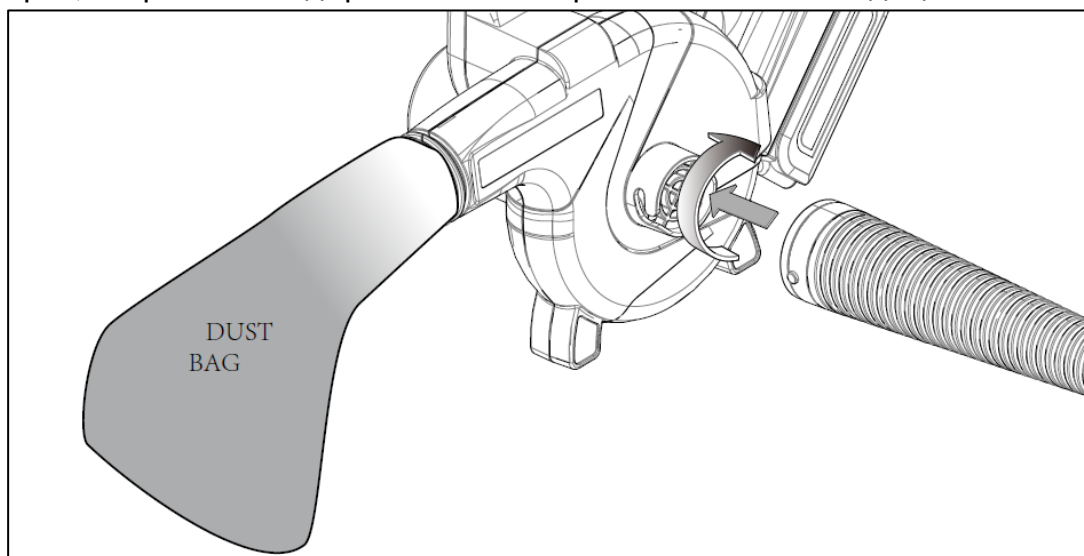
София 2227, кв. "Божурище"
бул. "Европа" 180, склад 33
тел.: 02/ 925 22 37
GSM 0889/ 334 692

Проверил: Р.Ч./14.01.2017г.



Изсмукване на прах

За изсмукване на прах, поставете дюзата върху смукателния отвор, а торбата за прах към изпускателния отвор. След като торбата се напълни с прах, изпразнете съдържанието на торбата в кош за отпадъци като



освободите задържащия пръстен.

Действие на прекъсвача

За да стартирате уреда, просто изтеглете прекъсвача – спусък. Скоростта на уреда се увеличава с увеличаване на натиска върху прекъсвача – спусък. Освободете прекъсвачът, за да спрете уреда.



e-mail: info@valerii.com www.valerii.com
Сервиз: тел. 02/ 942 34 70 (национален)

Централен офис: София 1517
кв. "Сухата река" бул. "Ботевградско шосе" 44
тел.: 02/ 942 34 00, факс.: 02/ 945 4634
GSM 0889/ 444 991

Пловдив, с.Труд 4199
ул. "Строевско шосе" 3
тел./факс 032/ 953 666
GSM 0885/ 808 003

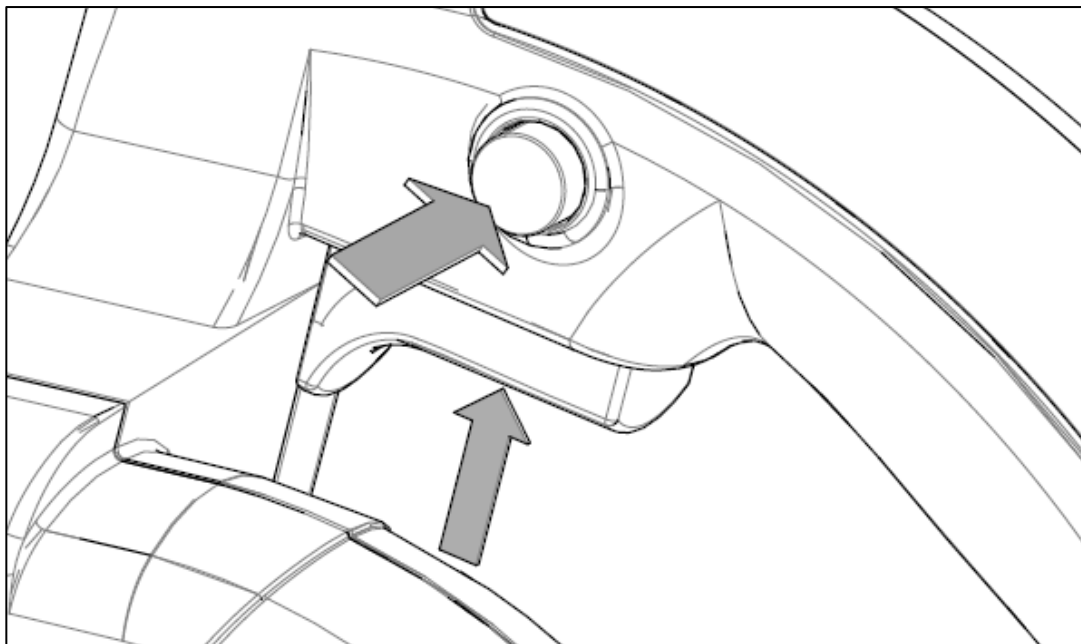
Варна 9000, кв. "Владиславово"
бул. "Атанас Москов" 13
тел.: 052/ 504 514
GSM 0885/ 808 004

София 2227, кв."Божурище"
бул. "Европа" 180, склад 33
тел.: 02/ 925 22 37
GSM 0889/ 334 692

Проверил: Р.Ч./14.01.2017г.



За непрекъсната употреба, натиснете надолу ключалката на спуська, за да блокирате прекъсвача в положение включено.



Поддръжка

Вашият уред е проектиран, за да работи дълъг период от време с минимална поддръжка. Непрекъснатата задоволителна експлоатация зависи от правилната грижа за уреда и периодичното почистване.

Внимание! Преди да извършвате каквато и да е дейност по поддръжка, изключете уреда.

- Периодично почиствайте вентилационните отвори на вашия уред с мека четка или суха кърпа.
- Периодично почиствайте корпуса на двигателя, като използвате влажна кърпа. Не използвайте никакви абразивни или базирани на разтворител почистващи препарати.

Технически данни

Модел	0503JSCB15A
Номинално напрежение	18V
Скорост	15000-18000 оборота в минута
Клас на изолиране	II
Обем	30.5*23.5*26.5



e-mail: info@valerii.com www.valerii.com
Сервиз: тел. 02/ 942 34 70 (национален)

Централен офис: София 1517
кв. "Сухата река" бул. "Ботевградско шосе" 44
тел.: 02/ 942 34 00, факс.: 02/ 945 4634
GSM 0889/ 444 991

Пловдив, с.Труд 4199
ул. "Строевско шосе" 3
тел./факс 032/ 953 666
GSM 0885/ 808 003

Варна 9000, кв. "Владиславово"
бул. "Атанас Москов" 13
тел.: 052/ 504 514
GSM 0885/ 808 004

София 2227, кв."Божурище"
бул. "Европа" 180, склад 33
тел.: 02/ 925 22 37
GSM 0889/ 334 692

Проверил: Р.Ч./14.01.2017г.



ВАЛЕРИЙ C&M ГРУПАД

ИНСТРУМЕНТИТЕ В БЪЛГАРИЯ

Тегло	1.0 kg
Обем на въздуха	2.2 m ³ /min

Значение за зачеркнатия кош за отпадъци:



Не изхвърляйте електрическия уред като несортиран битов отпадък, използвайте съоръженията за разделно събиране.

Внимание!

Артикула се предлага е без батерия. Използва се с универсалната батерия 0503MFJS БАТЕРИЯ+ЗАРЯДНО УНИВЕРСАЛНА 18V LI-ИОН 2 000МАН.



e-mail: info@valerii.com www.valerii.com
Сервиз: тел. 02/ 942 34 70 (национален)

Централен офис: София 1517
кв. "Сухата река" бул. "Ботевградско шосе" 44
тел.: 02/ 942 34 00, факс.: 02/ 945 4634
GSM 0889/ 444 991

Пловдив, с.Труд 4199
ул. "Строевско шосе" 3
тел./факс 032/ 953 666
GSM 0885/ 808 003

Варна 9000, кв. "Владиславово"
бул. "Атанас Москов" 13
тел.: 052/ 504 514
GSM 0885/ 808 004

София 2227, кв."Божурище"
бул. "Европа" 180, склад 33
тел.: 02/ 925 22 37
GSM 0889/ 334 692

Проверил: Р.Ч./14.01.2017г.