



# ВАЛЕРИЙ С&М ГРУПА Д

ИНСТРУМЕНТИТЕ В БЪЛГАРИЯ

## ORIGINAL INSTRUCTION MANUAL

### SUBMERSIBLE PUMP PREMIUM

#### 0503WP750D



e-mail: [info@valerii.com](mailto:info@valerii.com) [www.valerii.com](http://www.valerii.com)

Сервиз: тел. 02/ 942 34 70 (национален)

Централен офис: София 1517

кв. "Сухата река" бул. "Ботевградско шосе" 44

тел.: 02/ 942 34 00, факс.: 02/ 945 4634

GSM 0889/ 444 991

Пловдив, с.Труд 4199

ул. "Строевско шосе" 3

тел./факс 032/ 953 666

GSM 0885/ 808 003

Варна 9000, кв. "Владиславово"

бул. "Атанас Москов" 13

тел.: 052/ 504 514

GSM 0885/ 808 004

София 2227, кв."Божурище"

бул. "Европа" 180, склад 33

тел.: 02/ 925 22 37

GSM 0889/ 334 692

Проверил: Р.Ч./25.10.2016



## Before start-up ,note the following !

- The pump can be connected to any shock-proof plug which has been installed according to regulations ,The plug must have a supply voltage of 230V~50Hz.Fuse min.6Amp.

## Caution !

When the pump is to be used near swimming pool or garden pond sand in their area of protection, it must be equipped with a ground-fault circuit interrupter with a nominal trip current of max.30mA (according to VDE 0100,part 702 and 738).

**The pump must not be operated while people are in the swimming pool or in the garden pond ! Please contact your electrician !**

## Attention !

(Important for your own security)Before starting running your new submersible pump, please have the following items checked by an expert:

- Ground connection
- Zero conductor
- **Fault current breaker switch must correspond the safety regulations of the power plants and they must work faultlessly.**
- The electrical connections must be protected from moisture.
- If there is danger of loading, the electrical connections must be taken to higher ground.
- Circulation of aggressive fluids, as well as the circulation of abrasive materials must be avoided at all costs.
- The submersible motor-driven pump must be protected from frost.
- The pump must be protected from running dry.

Access on the part of children should also be prevented with appropriate measures.

- The pollution of the liquid may occur due to leakage of lubricants.

## Consistency

Your submersible pump is designated for the circulation of water with a maximum temperature of 35°C. This pump may not be used for other fluids, especially motor fuels, cleaning fluids, and other chemical products !



e-mail: [info@valerii.com](mailto:info@valerii.com) [www.valerii.com](http://www.valerii.com)

Сервиз:тел. 02/ 942 34 70 (национален)

Централен офис: София 1517

кв. "Сухата река" бул. "Ботевградско шосе" 44

тел.: 02/ 942 34 00, факс.: 02/ 945 4634

GSM 0889/ 444 991

Пловдив, с.Труд 4199

ул. "Строевско шосе" 3

тел./факс 032/ 953 666

GSM 0885/ 808 003

Варна 9000, кв. "Владиславово"

бул. "Атанас Москов" 13

тел.: 052/ 504 514

GSM 0885/ 808 004

София 2227, кв."Божурище"

бул. "Европа" 180, склад 33

тел.: 02/ 925 22 37

GSM 0889/ 334 692

Проверил: Р.Ч./22.04.2017г



## Installation

The submersible motor pump is installed as follows:

- In a stationary position with fixed pipeline
- Or
- In a stationary position with a flexible hose pipe

## Please note !

You should never install the pump by suspending it unsupported from its delivery pipe or power cable.

The submersible motor must be suspended from the specially provided handle or be place on the bottom of the shaft.

To guarantee that the pump works properly, the bottom of the shaft must be kept free of sludge and dirt of all kinds.

If the lever of water sinks too far, any sludge in the shaft will dry out quickly and stop the pump from starting-up. It is necessary, therefore, to check the submersible motor pump regularly (by carrying out start-up tests).

The floater is adjusted in way that the pump can immediately started.

## Note !

The pump shaft should have minimum dimensions of 40×40×50cm, so that the floating switch can move freely.

## Mains supply

Your new submersible pump is equipped with a shockproof plug according to regulations. The pump is designed to be connected to a 230V~50Hz safety socket. Make sure that the socket is sufficiently secured (min.6 Amp.) and is in excellent condition, Introduce the plug into the socket and the pump is ready to go.

## Important note !

If the main cable or plug suffers any damage from external action, repairs to the cable are prohibited.

## Important !

Qualified electrician or your ISC GmbH Customer service may only perform this work.



e-mail: [info@valerii.com](mailto:info@valerii.com) [www.valerii.com](http://www.valerii.com)

Сервиз: тел. 02/ 942 34 70 (национален)

Централен офис: София 1517

кв. "Сухата река" бул. "Ботевградско шосе" 44

тел.: 02/ 942 34 00, факс.: 02/ 945 4634

GSM 0889/ 444 991

Пловдив, с.Труд 4199

ул. "Строевско шосе" 3

тел./факс 032/ 953 666

GSM 0885/ 808 003

Варна 9000, кв. "Владиславово"

бул. "Атанас Москов" 13

тел.: 052/ 504 514

GSM 0885/ 808 004

София 2227, кв."Божурище"

бул. "Европа" 180, склад 33

тел.: 02/ 925 22 37

GSM 0889/ 334 692



## Areas of use

This pump is used primarily as Cellar pump. When installed in a shaft, this pump provides protection from flooding.

They are also used whenever water has to be moved from one place to another, e.g. in the home, agriculture, horticulture, plumbing and many other applications.

## Setting to work

After having reading these instructions carefully, you can set your pump to work, reconsidering the following items:

- Check if the pump rests on the ground of the shaft.
- Check of pressure cord has been attached properly.
- Check if electrical connection is 230V ~ 50Hz.
- Check if the socket is in good condition.
- Make sure that water and humidity can never come to the mains supply.
- Avoid pump running dry.

## Maintenance guidelines

This submersible pump is an approved, maintenance-free high quality product, which is subject to severe final controls.

We recommend regular inspection and maintenance to ensure long equipment life and uninterrupted operation.

## Important! note!

- Remove the mains plug before all maintenance work.
- In the even that the pump is often transported in the course of operation, it should be cleaned out with clear water after every use.
- In case of stationary installation, the function of the floating switch should be checked every 3 months.
- A water jet should remove all fibrous particles, which may have built-up inside the pump housing.
- Every 3 months the shaft ground and as should be cleaned from mud.
- Remove deposits on the floater with clear water.



e-mail: [info@valerii.com](mailto:info@valerii.com) [www.valerii.com](http://www.valerii.com)  
Сервиз: тел. 02/ 942 34 70 (национален)

Централен офис: София 1517  
кв. "Сухата река" бул. "Ботевградско шосе" 44  
тел.: 02/ 942 34 00, факс.: 02/ 945 4634  
GSM 0889/ 444 991

Пловдив, с.Труд 4199  
ул. "Строевско шосе" 3  
тел./факс 032/ 953 666  
GSM 0885/ 808 003

Варна 9000, кв. "Владиславово"  
бул. "Атанас Москов" 13  
тел.: 052/ 504 514  
GSM 0885/ 808 004

София 2227, кв."Божурище"  
бул. "Европа" 180, склад 33  
тел.: 02/ 925 22 37  
GSM 0889/ 334 692



## Cleaning the impeller

If excessive deposits collect in the pump case you must dismantle the bottom part of the pump as follows:

1. Undo the 4 screws from the bottom of the intake cage.
2. Remove the intake cage from the pump case.
3. clean the impeller with clear water.

**Important ! Do not put down or rest the pump on the impeller !**

4. Assemble in reverse order

## Setting the ON/OFF operating point

The ON and OFF operating point of the float switch can be set by adjusting the float switch in its latching holder.

- The float switch must be installed so that the level of the ON operating point and the level of the OFF operating point can be reached easily and with little force. To check this, place the pump in a vessel filled with water, raise the float switch carefully by hand and then lower it again. As you do so, note whether the pump switches on and off.
- Make sure that the distance between the float switch head and the latching holder is not too small. Proper operation is not guaranteed if the gap is too small.
- When you set the float switch, make sure that it not touches the base before the pump switches off.  
Caution ! Risk of dry running.

## Incidents-Cause-Remedies

Incidents	Causes	Remedies
Pump does not start	-No mains supply -Floater does not switch	-Check mains supply -Bring floater in a higher position
No flow	-Inlet sieve is clogged -Pressure hose in bent	-Clean inlet sieve water jet -Reset hose
Pump does not switch off	-Floater can not sink down	-Place pump properly on shaft ground
Insufficient flow	-Inlet sieve is clogged -Reduced pumping capacity by dirty and abrasive water	-Clean inset sieve -Clean pump and replace worn-out parts
Pump switches of after short operating period	-Thermal cutout stops pumps due to dirty water -Water too hot. Thermal-cutout stops	-Remove mains plug. Clean pump and shaft  -Make sure that a water



e-mail: [info@valerii.com](mailto:info@valerii.com) [www.valerii.com](http://www.valerii.com)

Сервиз: тел. 02/ 942 34 70 (национален)

Централен офис: София 1517  
кв. "Сухата река" бул. "Ботевградско шосе" 44  
тел.: 02/ 942 34 00, факс.: 02/ 945 4634  
GSM 0889/ 444 991

Пловдив, с.Труд 4199  
ул. "Строевско шосе" 3  
тел./факс 032/ 953 666  
GSM 0885/ 808 003

Варна 9000, кв. "Владиславово"  
бул. "Атанас Москов" 13  
тел.: 052/ 504 514  
GSM 0885/ 808 004

София 2227, кв."Божурище"  
бул. "Европа" 180, склад 33  
тел.: 02/ 925 22 37  
GSM 0889/ 334 692





	pump	temperature of max. 35°C is not exceed
--	------	--

## Setting the ON/OFF operating point

The ON and OFF operating point of the float switch can be set by adjusting the float switch in its latching holder.

- The float switch must be installed so that the level of the ON operating point and the level of the OFF operating point can be reached easily and with little force. To check this, place the pump in a vessel filled with water, raise the float switch carefully by hand and then lower it again. As you do so, note whether the pump switches on and off.
- Make sure that the distance between the float switch head and the latching holder is not too small. Proper operation is not guaranteed if the gap is too small.

## Guarantee note:

Not cover by guarantee:

- Destruction of rotating mechanical seal by dry running or addition of foreign bodies in water.
- Blockage of running wheel through foreign bodies
- Transport damage
- Damage caused by unauthorized persons

## Ordering spare parts

1. Please provide the following information if you need any spare parts:
2. Type of unit
3. Article number
4. Identification number
5. Number of the required spare part

## Technical data

Certificate No.	<b>0503WP750D</b>
Power supply	230V~50Hz
Power consumption	750Watt
Delivery rate max..	12500l/h



e-mail: [info@valerii.com](mailto:info@valerii.com) [www.valerii.com](http://www.valerii.com)  
Сервиз: тел. 02/ 942 34 70 (национален)

Централен офис: София 1517  
кв. "Сухата река" бул. "Ботевградско шосе" 44  
тел.: 02/ 942 34 00, факс.: 02/ 945 4634  
GSM 0889/ 444 991

Пловдив, с.Труд 4199  
ул. "Строевско шосе" 3  
тел./факс 032/ 953 666  
GSM 0885/ 808 003

Варна 9000, кв. "Владиславово"  
бул. "Атанас Москов" 13  
тел.: 052/ 504 514  
GSM 0885/ 808 004

София 2227, кв."Божурище"  
бул. "Европа" 180, склад 33  
тел.: 02/ 925 22 37  
GSM 0889/ 334 692

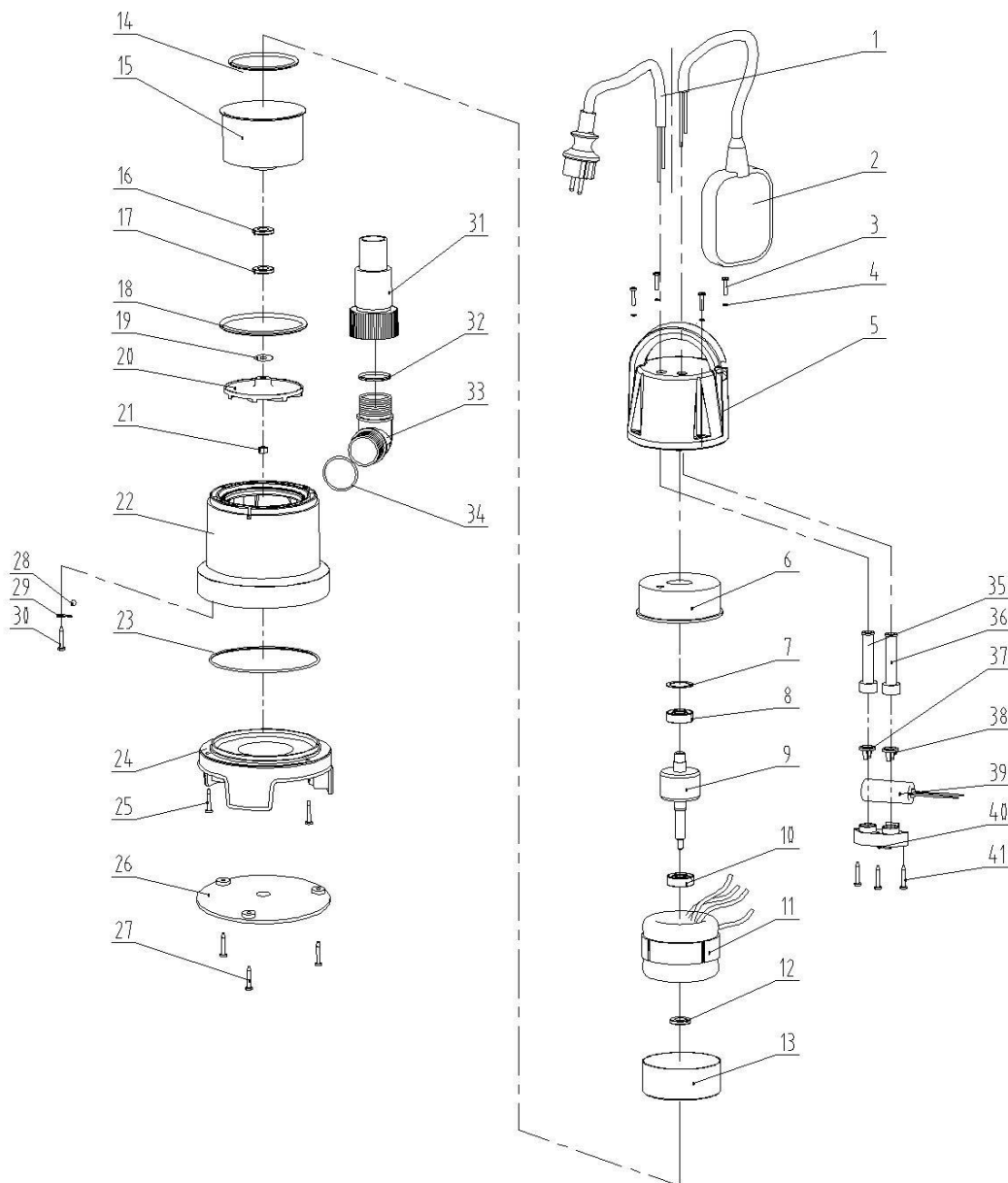


# ВАЛЕРИЙ С&М ГРУПА Д

ИНСТРУМЕНТИТЕ В БЪЛГАРИЯ

Delivery height max	9m
Immersion depth max.	7m
Water temperature max.	35
Hose connection	1" 5/4" 3/2" threaded end
Foreign bodies up to	Dia.25mm

Q1DP-XXXB1水泵爆炸图



e-mail: [info@valerii.com](mailto:info@valerii.com) [www.valerii.com](http://www.valerii.com)

Сервиз: тел. 02/ 942 34 70 (национален)

Централен офис: София 1517  
 кв. "Сухата река" бул. "Ботевградско шосе" 44  
 тел.: 02/ 942 34 00, факс.: 02/ 945 4634  
 GSM 0889/ 444 991

Пловдив, с.Труд 4199  
 ул. "Строевско шосе" 3  
 тел./факс 032/ 953 666  
 GSM 0885/ 808 003

Варна 9000, кв. "Владиславово"  
 бул. "Атанас Москов" 13  
 тел.: 052/ 504 514  
 GSM 0885/ 808 004

София 2227, кв. "Божурище"  
 бул. "Европа" 180, склад 33  
 тел.: 02/ 925 22 37  
 GSM 0889/ 334 692



NO.	Name	Amount	№	Наименование	Количество
1	Plug&power cable	1	1	Щепсел и захранващ кабел	1
2	float switch	1	2	Плаващ прекъсвач	1
3	screw	4	3	Винт	4
4	washer	4	4	Шайба	4
5	back shell	1	5	Задна обвивка	1
6	motor back cover	1	6	Заден капак на двигателя	1
7	undee washer	1	7	Долна шайба	1
8	bearing	1	8	Лагер	1
9	rotor	1	9	Ротор	1
10	bearing	1	10	Лагер	1
11	stator	1	11	Статор	1
12	oil envelop	1	12	Маслена обвивка	1
13	motor lining	1	13	Обшивка на двигател	1
14	oil envelop	1	14	Маслена обвивка	1
15	motor foreside	1	15	Преден капак на двигателя	1
16	oil envelop	1	16	Маслена обвивка	1
17	oil envelop	1	17	Маслена обвивка	1
18	airproof loop	1	18	Уплътняваща халка	1
19	regulate washer	1	19	Регулираща шайба	1
20	impeller	1	20	Импелер	1
21	nut	1	21	Гайка	1
22	main body	1	22	Основен корпус	1
23	airproof loop	1	23	Уплътняваща халка	1
24	base	1	24	Основа	1
25	screw	3	25	Винт	3
26	soleplate	1	26	Опорна рамка	1
27	screw	3	27	Винт	3
28	stell ball	1	28	Стоманено топче	1
29	small washer	1	29	Малка шайба	1
30	screw	1	30	Винт	1
31	connect pipe	1	31	Свързваща тръба	1
32	airproof loop	1	32	Уплътняваща халка	1
33	syphon	1	33	Сифон	1
34	airproof loop	1	34	Уплътняваща халка	1
35	cable jacket	1	35	Обвивка на кабел	1



e-mail: [info@valerii.com](mailto:info@valerii.com) [www.valerii.com](http://www.valerii.com)  
Сервиз: тел. 02/ 942 34 70 (национален)

Централен офис: София 1517  
кв. "Сухата река" бул. "Ботевградско шосе" 44  
тел.: 02/ 942 34 00, факс.: 02/ 945 4634  
GSM 0889/ 444 991

Пловдив, с.Труд 4199  
ул. "Строевско шосе" 3  
тел./факс 032/ 953 666  
GSM 0885/ 808 003

Варна 9000, кв. "Владиславово"  
бул. "Атанас Москов" 13  
тел.: 052/ 504 514  
GSM 0885/ 808 004

София 2227, кв. "Божурище"  
бул. "Европа" 180, склад 33  
тел.: 02/ 925 22 37  
GSM 0889/ 334 692





# ВАЛЕРИЙ С&М ГРУП АД

ИНСТРУМЕНТИТЕ В БЪЛГАРИЯ

36	cable jacket	1	36	Обвивка на кабел	1
37	cable compaction buckle	1	37	Закопчалка на кабелно уплътнение	1
38	cable compaction buckle	1	38	Закопчалка на кабелно уплътнение	1
39	capacitance	1	39	Капацитивно съпротивление	1
40	cable compaction board	1	40	Комутатор на кабелното уплътнение	1
41	screw	3	41	Винт	3



e-mail: [info@valerii.com](mailto:info@valerii.com) [www.valerii.com](http://www.valerii.com)

Сервиз: тел. 02/ 942 34 70 (национален)

Централен офис: София 1517

кв. "Сухата река" бул. "Ботевградско шосе" 44

тел.: 02/ 942 34 00, факс.: 02/ 945 4634

GSM 0889/ 444 991

Пловдив, с.Труд 4199

ул. "Строевско шосе" 3

тел./факс 032/ 953 666

GSM 0885/ 808 003

Варна 9000, кв. "Владиславово"

бул. "Атанас Москов" 13

тел.: 052/ 504 514

GSM 0885/ 808 004

София 2227, кв."Божурище"

бул. "Европа" 180, склад 33

тел.: 02/ 925 22 37

GSM 0889/ 334 692

Проверил: Р.Ч./22.04.2017г



## TRADUCERE A INSTRUCȚIUNILOR ORIGINALE DE UTILIZARE

### Pompa submersibilă pentru ape uzate cu plutitor PREMIUM

0503WP750D



#### Înainte de pornire, rețineți următoarele:

Pompa va fi conectată la o fișă protejată contra șocurilor electrice accidentale și se va instala în conformitate cu reglementările în vigoare. Fisa electrica trebuie sa fie alimentată la 230V~50Hz. Fază va fi de min. 6Amp.



#### AVERTIZARE

Atunci când pompa se va folosi lângă piscină de înot sau iazuri, în jurul acesteia trebuie să existe o zonă de siguranță, echipată cu întrerupător și circuit de legare la pământ cu intensitate a curentului nominal de declanșare de max. 30mA (conform VDE 0100, partea a 702 și 738).



e-mail: [info@valerii.com](mailto:info@valerii.com) [www.valerii.com](http://www.valerii.com)

Сервиз: тел. 02/ 942 34 70 (национален)

Централен офис: София 1517  
кв. "Сухата река" бул. "Ботевградско шосе" 44  
тел.: 02/ 942 34 00, факс.: 02/ 945 4634  
GSM 0889/ 444 991

Пловдив, с.Труд 4199  
ул. "Строевско шосе" 3  
тел./факс 032/ 953 666  
GSM 0885/ 808 003

Варна 9000, кв. "Владиславово"  
бул. "Атанас Москов" 13  
тел.: 052/ 504 514  
GSM 0885/ 808 004

София 2227, кв."Божурище"  
бул. "Европа" 180, склад 33  
тел.: 02/ 925 22 37  
GSM 0889/ 334 692



**Pompa nu trebuie utilizată, atunci când în piscina de înot sau iazul sunt oameni. Vă rugăm să vă consultați cu electricianul dvs.**

## **ATENȚIE!**

(Important pentru siguranța personală) Înainte de a pune în funcțiune pompa submersibilă, asigurați-vă, că următoarele lucruri au fost verificate de o persoana specializata:

- Împământarea
- Conductor de legare la pământ/la nul
- **Întreprătorul circuitului trebuie să fie împământat, pentru că în caz de defect, trebuie să îndeplinească reglementările privind siguranța la funcționare a mașinilor electrice.**
- Legăturile electrice trebuie să fie protejate de umezeala.
- Dacă există pericol de suprasolicitare a circuitului, împământarea conexiunilor electrice trebuie să fie mai sigură.
- A se evita circularea fluidelor inflamabile și cele agresive.
- Pompa submersibilă și motorul electric trebuie să fie protejate împotriva înghețului.
- Pompa trebuie să fie protejată împotriva funcționării fără lichid.  
Pentru a preveni accesul copiilor la părțile componente ale pompei, trebuie să fie luate măsuri de siguranță corespunzătoare.
- Contaminarea lichidului poate fi rezultat de scurgere de lubrifiant.

## **Compatibilitatea**

Pompa submersibilă achiziționată este concepută pentru a circula apă la o temperatura maxima de 35°C. Această pompă nu trebuie folosită pentru transportul altor tipuri de lichid, în special de carburanți pentru motoare, lichide de curățare și alte produse chimice.

## **Instalarea**

Pompa submersibilă se va instala după cum urmează:

- poziție staționară cu țevă fixă  
sau
- poziție staționară cu furtun flexibil

## **Recomandări:**

Nu instalați pompa niciodată fără a fi fixată stabil și mai ales prin suspendarea pompei de țevă de alimentare sau de cablul de alimentare.



e-mail: [info@valerii.com](mailto:info@valerii.com) [www.valerii.com](http://www.valerii.com)

Сервиз: тел. 02/ 942 34 70 (национален)

Централен офис: София 1517  
кв. "Сухата река" бул. "Ботевградско шосе" 44  
тел.: 02/ 942 34 00, факс.: 02/ 945 4634  
GSM 0889/ 444 991

Пловдив, с.Труд 4199  
ул. "Строевско шосе" 3  
тел./факс 032/ 953 666  
GSM 0885/ 808 003

Варна 9000, кв. "Владиславово"  
бул. "Атанас Москов" 13  
тел.: 052/ 504 514  
GSM 0885/ 808 004

София 2227, кв."Божурище"  
бул. "Европа" 180, склад 33  
тел.: 02/ 925 22 37  
GSM 0889/ 334 692



Pompa submersibilă electrică va fi suspendată de mânerul special prevăzut sau să fie așezată pe fundament.

Ca să vă asigurați, că funcționarea pompei va fi corespunzătoare, aveți grijă că fundul puțului să fie curățat de nămol/noroi și de alte impurități.

Dacă nivelul apei scade prea mult, atunci nămolul acumulat în puțul se va usca repede și va împiedica pornirea pompei. De aceea este important pompa electrică submersibilă să fie inspectată periodic (se fac testări la pornire/ oprire).

Reglarea plutitorului trebuie să permită pornirea imediată a pompei.

## Atenționare

Puțul pentru pompa submersibilă trebuie să aibă dimensiuni minime de 40×40×50 cm, astfel încât să permit plutitorului electric să se miște liber.

## Sursă de alimentare electrică

Pompa submersibilă este prevăzută cu un ștecher anti-șoc în conformitate cu reglementările în vigoare. Pompa este proiectată pentru racordare la rețea electrică de tensiune 230V~50Hz echipată cu o priză securizată. Asigurați-vă, că securizarea prizei este corespunzătoare (min. 6Amp.) și este în stare tehnică perfectă. Introduceți ștecherul în priză și pompa este gată de pornire.

## Atenționare

Atunci când ștecherul sau cablul de alimentare au fost deteriorate accidental din cauza unei acțiuni externe, se interzice repararea cablului de alimentare.

## Important

Înlocuirea cablului va fi realizată numai de către un electrician autorizat sau la un centrul de service autorizat.

## Domenii de utilizare

Această pompă este potrivită în principiu pentru golirea subsolurilor. Atunci când se instalează într-un puț, pompa va proteja împotriva inundării.

Tot așa, pompa poate fi folosită pentru transportul apei dintr-un loc în altul, cum ar fi lucrări casnice de irigare, în agricultură, horticultură, conducte de canal și multe altele aplicații.



e-mail: [info@valerii.com](mailto:info@valerii.com) [www.valerii.com](http://www.valerii.com)

Сервиз: тел. 02/ 942 34 70 (национален)

Централен офис: София 1517

кв. "Сухата река" бул. "Ботевградско шосе" 44

тел.: 02/ 942 34 00, факс.: 02/ 945 4634

GSM 0889/ 444 991

Пловдив, с.Труд 4199

ул. "Строевско шосе" 3

тел./факс 032/ 953 666

GSM 0885/ 808 003

Варна 9000, кв. "Владиславово"

бул. "Атанас Москов" 13

тел.: 052/ 504 514

GSM 0885/ 808 004

София 2227, кв."Божурище"

бул. "Европа" 180, склад 33

тел.: 02/ 925 22 37

GSM 0889/ 334 692



## Punerea în funcțiune

După ce v-ați familiarizat cu aceste instrucțiuni, puteți pune pompa în funcțiune, dar nu și înainte de a verifica următoarele:

- Verificați dacă pompa este poziționată bine pe fundul puțului.
- Verificați dacă racordul de presiune este instalat corespunzător
- Verificați dacă alimentarea electrică disponibilă este de 230V~50Hz.
- Verificați dacă priză electrică este într-o stare tehnică corespunzătoare.
- Aigurați-vă, că apa și umiditatea nu va intra în contact cu alimentarea de la rețea
- Evitați funcționarea pompei fără apă.

## Întreținere

Pompa submersibilă este un produs aprobat și nu necesită o întreținere de înaltă calificare care fiind supusă unor verificări finale. Se recomandă totuși, să fie efectuată inspecție periodică și întreținere pentru a asigura durată lungă de viață și funcționare sigură a pompei dvs.

## Important

- Înainte de a întreprinde orice operațiune de întreținere, deconectați ștecherul de la priză electrică.
- Atunci când va fi necesar că pompa să fie des transportată în timpul utilizării, după fiecare utilizare, pompa trebuie să fie curățată cu apă curată.
- În cazul unei instalări staționare, funcționarea plutitorului cu contacte, trebuie să fie verificată la fiecare trei luni.
- Toate particulele fibroase, care ar putea fi depuse în interiorul cacasei, se pot îndepărta cu ajutorul unui jet de apă.
- La fiecare trei luni, curățați puțul de nămol.
- Spălați cu apă curată contaminările care sunt depozitate pe plutitor.

## Curățarea rotorului cu palete

Dacă în interiorul pompei s-au depoziat prea multe contaminări, demontați talpa pompei în felul următor:

1. Deșurubați cele patru șruburi care sunt pe fundul celei anticorp.
2. Scoateți celula anticorp din carcasa pompei.
3. Curățați rotorul cu palete cu apă curată.

**Important! Nu sprijiniți pompa pe pământ sau pe rotor!**



e-mail: [info@valerii.com](mailto:info@valerii.com) [www.valerii.com](http://www.valerii.com)

Сервиз: тел. 02/ 942 34 70 (национален)

Централен офис: София 1517

кв. "Сухата река" бул. "Ботевградско шосе" 44

тел.: 02/ 942 34 00, факс.: 02/ 945 4634

GSM 0889/ 444 991

Пловдив, с.Труд 4199

ул. "Строевско шосе" 3

тел./факс 032/ 953 666

GSM 0885/ 808 003

Варна 9000, кв. "Владиславово"

бул. "Атанас Москов" 13

тел.: 052/ 504 514

GSM 0885/ 808 004

София 2227, кв."Божурище"

бул. "Европа" 180, склад 33

тел.: 02/ 925 22 37

GSM 0889/ 334 692





## 4. Reasamblați în ordine inversă.

### Reglarea punctului de comandă PORNIT/ OPRIT

Punctul de lucru PORNIRE/OPRIRE al plutitorului cu contacte electrice se poate regla prin ajustare a plutitorului în suportul lui de blocare.

- Plutitorul cu contacte trebuie sa fie instalat astfel încat nivelul de operare PORNIRE /OPRIRE, să poată fi găsite cu ușurință și cu un efort mic. Pentru a verifica dacă nivelul de operare a fost reglat corespunzător, introduceți pompa într-un recipient cu apa, apoi cu mână scoateți și băgați încă o dată plutitorul în apă, urmărind dacă pompa pornește sau oprește.
- Asigurați-vă, că distanța între plutitorul și suportul de blocare nu este prea mică. Atunci când distanța este prea mică, nu funcționarea corespunzătoare nu este garantată.
- Când ajustați plutitorul, asigurați-vă că acesta nu atinge fundul puțului, înainte de oprirea pompei. Atenție! Este periculoasă utilizarea pompei fără apă.

### DEFECȚIUNI –CAUZE – REMEDIEREA PROBLEMELOR

Defecțiuni	Cauze	Remedierea problemelor
Pompa nu pornește	-Lipsa tensiunii -Plutitorul nu acționează	-Verificați rețeaua de alimentare -Poziționați plutitor mai sus
Lipsește debit	-Sita de intrare este infundată -Furtunul sub presiune este îndoit	-Curățați cu jet de apă sita de intrare -Corectați poziția furtunului
Pompa nu oprește	- Plutitorul nu coboară suficient	-Așezați corect pompa în puț
Debit insuficient	- Sita de intrare este infundată -capacitatea de pompare este redusă din cauza apei contaminate și abrazive	-Curățați sita interioară -Curățați pompa și înlocuiți piesele uzate
Pompa se oprește după o perioadă scurtă de lucru	-Senzorul de temperatură oprește pompa din cauza apei murdare - Senzorul de	-Deconectați ștecherul. Curățați pompa și turbină  -Asigurați-vă că temperatura



e-mail: [info@valerii.com](mailto:info@valerii.com) [www.valerii.com](http://www.valerii.com)  
Сервиз:тел. 02/ 942 34 70 (национален)

Централен офис: София 1517  
кв. "Сухата река" бул. "Ботевградско шосе" 44  
тел.: 02/ 942 34 00, факс.: 02/ 945 4634  
GSM 0889/ 444 991

Пловдив, с.Труд 4199  
ул. "Строевско шосе" 3  
тел./факс 032/ 953 666  
GSM 0885/ 808 003

Варна 9000, кв. "Владиславово"  
бул. "Атанас Москов" 13  
тел.: 052/ 504 514  
GSM 0885/ 808 004

София 2227, кв."Божурище"  
бул. "Европа" 180, склад 33  
тел.: 02/ 925 22 37  
GSM 0889/ 334 692



	temperatură oprește pompa, pentru că apa este prea caldă.	apei nu depășește 35°C
--	---	------------------------

## Reglarea punctului de lucru PORNIT/ OPRIT

Punctul de lucru PORNIRE/OPRIRE al plutitorului cu contacte electrice se poate regla prin ajustare a plutitorului în suportul lui de blocare.

- Plutitorul cu contacte trebuie să fie instalat astfel încât nivelul de operare PORNIRE /OPRIRE, să poată fi găsite cu ușurință și cu un efort mic. Pentru a verifica dacă nivelul de operare a fost reglat corespunzător, introduceți pompa într-un recipient cu apă, apoi cu mână scoateți și băgați încă o dată plutitorul în apă, urmărind dacă pompa pornește sau oprește.
- Atunci când distanța este prea mică, nu funcționarea corespunzătoare nu este garantată mică, nu se poate garanta o funcționare corespunzătoare

## Notă meritoare la garanție:

Garanția nu acoperă:

- Distrugerea semeringului de etanșare din cauza pornirii pompei fără apă sau depozitare particulelor străine din apă în pompa.
- Blocarea turbinei rotative datorita prezenței corpurilor străine
- Defecțiuni de transport
- Defecțiuni datorate acțiunilor persoanelor neautorizate

## Comandă pieselor de schimb

Vă rugăm să furnizați următoarele informații, dacă doriți să comandați piese de schimb:

1. Tipul aparatului
2. Numărul de articol
3. Numărul de identificare
4. Cantitatea pieselor de schimb dorite

## Date tehnice

Certificat Nr	<b>0503WP750D</b>
Alimentare	230V~50Hz
Putere consumată	750Watt
Debit maxim	12500 litri/oră
Înălțimea maximă de transport apă	9 m



e-mail: [info@valerii.com](mailto:info@valerii.com) [www.valerii.com](http://www.valerii.com)

Сервиз: тел. 02/ 942 34 70 (национален)

Централен офис: София 1517  
кв. "Сухата река" бул. "Ботевградско шосе" 44  
тел.: 02/ 942 34 00, факс.: 02/ 945 4634  
GSM 0889/ 444 991

Пловдив, с.Труд 4199  
ул. "Строевско шосе" 3  
тел./факс 032/ 953 666  
GSM 0885/ 808 003

Варна 9000, кв. "Владиславово"  
бул. "Атанас Москов" 13  
тел.: 052/ 504 514  
GSM 0885/ 808 004

София 2227, кв."Божурище"  
бул. "Европа" 180, склад 33  
тел.: 02/ 925 22 37  
GSM 0889/ 334 692

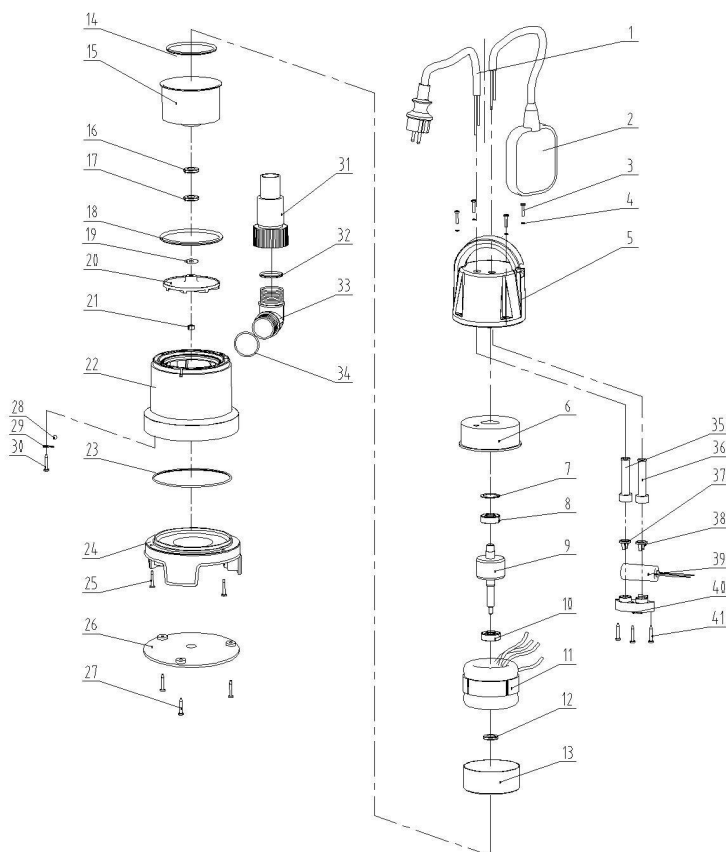


# ВАЛЕРИЙ С&М ГРУПАД

ИНСТРУМЕНТИТЕ В БЪЛГАРИЯ

Adâncimea imersiune	maximă de	7 m
Temperatura maximă a apei		35°C
Conector pentru furtun		1" 5/4" 3/2" Capăt filetat
Particule străine cu		Diametru 25 mm

Q1DP-XXXB1水泵曝气机



NO.	Name	Amount	Nr.cr t.	Denumire	Cantitate
1	Plug&power cable	1	1	Ștecher și cablu de alimentare	1
2	float switch	1	2	Plutitor cu contacte electrice	1
3	screw	4	3	șurub	4
4	washer	4	4	șaiță	4
5	back shell	1	5	Carcasă spate	1



e-mail: info@valerii.com www.valerii.com  
Сервиз: тел. 02/ 942 34 70 (национален)

Централен офис: София 1517  
кв. "Сухата река" бул. "Ботевградско шосе" 44  
тел.: 02/ 942 34 00, факс.: 02/ 945 4634  
GSM 0889/ 444 991

Пловдив, с.Труд 4199  
ул. "Строевско шосе" 3  
тел./факс 032/ 953 666  
GSM 0885/ 808 003

Варна 9000, кв. "Владиславово"  
бул. "Атанас Москов" 13  
тел.: 052/ 504 514  
GSM 0885/ 808 004

София 2227, кв. "Божурище"  
бул. "Европа" 180, склад 33  
тел.: 02/ 925 22 37  
GSM 0889/ 334 692



# ВАЛЕРИЙ С&М ГРУПАД

И Н С Т Р У М Е Н Т И Т Е В Б Ъ Л Г А Р И Я

6	motor back cover	1	6	Capac spate motor	1
7	undee washer	1	7	șaiță inferioară	1
8	bearing	1	8	rulment	1
9	rotor	1	9	rotor	1
10	bearing	1	10	rulment	1
11	stator	1	11	stator	1
12	oil envelop	1	12	inveliș de ulei	1
13	motor lining	1	13	Captușeală motor	1
14	oil envelop		14	inveliș de ulei	
15	motor foreside	1	15	Capac față motor	1
16	oil envelop	1	16	inveliș de ulei	1
17	oil envelop	1	17	inveliș de ulei	1
18	airproof loop	1	18	Inel etanșare	1
19	regulate washer	1	19	șaiță de reglare	1
20	impeller	1	20	Rotor cu palete	1
21	nut	1	21	Piuliță	1
22	main body	1	22	Corp principal	1
23	airproof loop	1	23	Inel de etanșare	1
24	base	1	24	fundament	1
25	screw	3	25	șurub	3
26	soleplate	1	26	talpă	1
27	screw	3	27	șurub	3
28	stell ball	1	28	Bilă de oțel	1
29	small washer	1	29	șaiță mică	1
30	screw	1	30	șurub	1
31	connect pipe	1	31	țeavă de legatură	1
32	airproof loop	1	32	Inel de etanșare	1
33	syphon	1	33	sifon	1
34	airproof loop	1	34	Inel de etanșare	1
35	cable jacket	1	35	Manta exterioară cablu	1
36	cable jacket	1	36	Manta exterioară cablu	1
37	cable compaction buckle	1	37	Cataramă cablu	1
38	cable compaction buckle	1	38	Cataramă cablu	1
39	capacitance	1	39	Rezistență capacitivă	1
40	cable compaction board	1	40	Racord cablu	1
41	screw	3	41	șurub	3



e-mail: [info@valerii.com](mailto:info@valerii.com) [www.valerii.com](http://www.valerii.com)  
Сервиз: тел. 02/ 942 34 70 (национален)

Централен офис: София 1517  
кв. "Сухата река" бул. "Ботевградско шосе" 44  
тел.: 02/ 942 34 00, факс.: 02/ 945 4634  
GSM 0889/ 444 991

Пловдив, с.Труд 4199  
ул. "Строевско шосе" 3  
тел./факс 032/ 953 666  
GSM 0885/ 808 003

Варна 9000, кв. "Владиславово"  
бул. "Атанас Москов" 13  
тел.: 052/ 504 514  
GSM 0885/ 808 004

София 2227, кв."Божурище"  
бул. "Европа" 180, склад 33  
тел.: 02/ 925 22 37  
GSM 0889/ 334 692

Проверил: Р.Ч./22.04.2017г



# ВАЛЕРИЙ С&М ГРУПА Д

ИНСТРУМЕНТИТЕ В БЪЛГАРИЯ

## ПРЕВОД НА ОРИГИНАЛНА ИНСТРУКЦИЯ ЗА УПОТРЕБА

### Помпа с поплавък мръсна вода PREMIUM 0503WP750D



e-mail: [info@valerii.com](mailto:info@valerii.com) [www.valerii.com](http://www.valerii.com)

Сервиз: тел. 02/ 942 34 70 (национален)

Централен офис: София 1517

кв. "Сухата река" бул. "Ботевградско шосе" 44

тел.: 02/ 942 34 00, факс.: 02/ 945 4634

GSM 0889/ 444 991

Пловдив, с.Труд 4199

ул. "Строевско шосе" 3

тел./факс 032/ 953 666

GSM 0885/ 808 003

Варна 9000, кв. "Владиславово"

бул. "Атанас Москов" 13

тел.: 052/ 504 514

GSM 0885/ 808 004

София 2227, кв."Божурище"

бул. "Европа" 180, склад 33

тел.: 02/ 925 22 37

GSM 0889/ 334 692

Проверил: Р.Ч./22.04.2017г





## Преди стартиране, обърнете внимание на следното:

- Помпата може да бъде свързана към щепсел устойчив на токов удар, който е бил инсталиран съгласно разпоредбите. Щепселът трябва да бъде със захранващо напрежение от 230V~50Hz. Фаза мин. 6Аmp.

## Предупреждение

Когато помпата ще се използва в близост до басейн за плуване или градинско езерце, направете в тях зона за защита, тя трябва да бъде снабдена с верижен прекъсвач заземен при неизправност с номинална изключваща сила на тока макс. 30mA (съгласно с VDE 0100, част 702 и 738).

Помпата не трябва да работи, докато има хора в плувния басейн или градинското езеро. Моля, свържете се с вашия електротехник.

## Внимание!

(Важно за вашата собствена безопасност) Преди да започнете работа с новата ви потапяща се помпа моля, следните елементи да бъдат проверени от експерт:

- Заземяване
- Нулев електрически проводник
- Верижният прекъсвач заземен при неизправност трябва да отговаря на разпоредбите за безопасност на електрически машини и те трябва да работят безпроблемно.
- Електрическите връзки трябва да са защитени от влага.
- Ако съществува опасност от натоварване, електрическите връзки трябва да бъдат по-силно заземени.
- Циркулацията на агресивни течности, както и на абразивни материали трябва да се избягва на всяка цена.
- Потопяемата моторно задвижвана помпа трябва да бъде защитена от студт.
- Помпата не трябва да е включена без наличие на вода.  
Достъпът на деца също трябва да бъде предотвратен с подходящи мерки.
- Замърсяването на течността може да се появи заради изтичане на смазочен материал.

## СЪВМЕСТИМОСТ

Вашата потопяема помпа е проектирана за циркулация на вода с максимална температура от 35°C. Тази помпа не може да се използва за други течности, особено моторни горива, почистващи течности и други химически продукти.



e-mail: [info@valerii.com](mailto:info@valerii.com) [www.valerii.com](http://www.valerii.com)  
Сервиз: тел. 02/ 942 34 70 (национален)

Централен офис: София 1517  
кв. "Сухата река" бул. "Ботевградско шосе" 44  
тел.: 02/ 942 34 00, факс.: 02/ 945 4634  
GSM 0889/ 444 991

Пловдив, с.Труд 4199  
ул. "Строевско шосе" 3  
тел./факс 032/ 953 666  
GSM 0885/ 808 003

Варна 9000, кв. "Владиславово"  
бул. "Атанас Москов" 13  
тел.: 052/ 504 514  
GSM 0885/ 808 004

София 2227, кв."Божурище"  
бул. "Европа" 180, склад 33  
тел.: 02/ 925 22 37  
GSM 0889/ 334 692



## Инсталиране

Потопяемата моторна помпа се инсталира както следва:

- В стационарна позиция с фиксиран тръбопровод  
или
- В стационарна позиция с гъвкав маркуч

## Моля, обърнете внимание:

Никога не трябва да инсталирате неукрепена помпата като я провесвате на захранващата тръба или захранващ кабел.

Потопяемата моторна помпа трябва да бъде провесвана на специална за целта дръжка или да бъде поставена на дъното на шахтата.

За да гарантирате, че помпата функционира правилно, дъното на шахтата трябва да бъде почиствана от тиня/ кал и всякакъв друг вид мръсотия.

Ако водното равнище намалее прекалено много, всяка тиня в шахтата бързо ще изсъхне и ще възпрепятства стартиране на помпата. Затова е необходимо периодично да проверявате потопяемата моторна помпа (като извършвате тестове за стартиране).

Поплавъкът е нагласен така, че помпата може незабавно да стартира.

## Забележка

Шахтата трябва да има минимални размери от 40×40×50см, така че плаващия прекъсвач да може да се движи свободно.

## Източник на захранване

Вашата нова потопяема помпа е снабдена с щепсел защитен от токов удар в съответствие с разпоредбите. Помпата е проектирана да бъде свързана към 230V~50Hz безопасен контакт. Уверете се, че контактът е подходящо обезопасен (мин. 6Аmp.) и е в отлично състояние. Поставете щепсела в контакта и помпата е готова да бъде стартирана.

## Важна забележка

Ако захранващия кабел или щепсел бъде повреден заради външно действие, ремонтите на кабела са забранени.

## Важно



e-mail: [info@valerii.com](mailto:info@valerii.com) [www.valerii.com](http://www.valerii.com)  
Сервиз: тел. 02/ 942 34 70 (национален)

Централен офис: София 1517  
кв. "Сухата река" бул. "Ботевградско шосе" 44  
тел.: 02/ 942 34 00, факс.: 02/ 945 4634  
GSM 0889/ 444 991

Пловдив, с.Труд 4199  
ул. "Строевско шосе" 3  
тел./факс 032/ 953 666  
GSM 0885/ 808 003

Варна 9000, кв. "Владиславово"  
бул. "Атанас Москов" 13  
тел.: 052/ 504 514  
GSM 0885/ 808 004

София 2227, кв."Божурище"  
бул. "Европа" 180, склад 33  
тел.: 02/ 925 22 37  
GSM 0889/ 334 692



Само квалифициран електротехник или вашия сервизен център може да извърши тази дейност.

## Области на приложение

Тази помпа се използва основно като помпа за мазе. Когато се инсталира в шахта, тази помпа осъществява защита от наводняване.

Използват се също така на места, където е необходимо вода да бъде преместена от едно място на друго, напр. в дома, земеделие, градинарство, водопровод и много други приложения.

## Настройка за работа

След като внимателно сте прочели тези инструкции, може да настроите своята помпа за работа, преглеждайки следните точки:

- Проверете дали помпата е поставена на дъното на шахтата.
- Проверете дали връзката под налягане е правилно поставена.
- Проверете дали електрическото захранване е 230V~50Hz.
- Проверете дали контакта е в добро състояние.
- Уверете се, че водата и влагата не могат да достигнат до източника на захранване
- Избягвайте помпата да работи без вода.

## Напътствие за поддръжка

Тази потопяема помпа е одобрен високо качествен продукт, който не се нуждае от поддръжка и е обект на няколко крайни проверки.

Ние препоръчваме периодична проверка и поддръжка, за да осигурите дълъг работен живот и безпроблемно функциониране.

## Важна забележка

- Извадете щепсела от контакта преди всяка дейност за профилактика.
- В случай, че помпата често се транспортира в процеса на работа, тя трябва да се почиства с чиста вода след всяка употреба.
- В случай на стационарна инсталация, функционирането на превключващия поплавък трябва да се проверява на всеки три месеца.
- Водна струя би трябвало да отстрани всички влакнести частици, които може да са се захванали в корпуса на помпата.
- На всеки три месеца шахтата трябва да бъде почиствана от тиня.
- Отстранете боклуците от поплавъка с чиста вода.



e-mail: [info@valerii.com](mailto:info@valerii.com) [www.valerii.com](http://www.valerii.com)

Сервиз: тел. 02/ 942 34 70 (национален)

Централен офис: София 1517  
кв. "Сухата река" бул. "Ботевградско шосе" 44  
тел.: 02/ 942 34 00, факс.: 02/ 945 4634  
GSM 0889/ 444 991

Пловдив, с.Труд 4199  
ул. "Строевско шосе" 3  
тел./факс 032/ 953 666  
GSM 0885/ 808 003

Варна 9000, кв. "Владиславово"  
бул. "Атанас Москов" 13  
тел.: 052/ 504 514  
GSM 0885/ 808 004

София 2227, кв."Божурище"  
бул. "Европа" 180, склад 33  
тел.: 02/ 925 22 37  
GSM 0889/ 334 692



## Почистване на импелера

Ако в корпуса на помпата се събере прекалено голямо количество отпадъци, може да махнете долната част на помпата както следва:

1. Развийте четирите винта от дъното на всмукателната клетка.
2. Отстранете всмукателната клетка от корпуса на помпата.
3. Почистете импелера с чиста вода.

**Важно! Поставете на земята или да лежи на импелера!**

4. Сглобете в обратен ред.

## Настройка на работната точка за ВКЛЮЧВАНЕ/

## ИЗКЛЮЧВАНЕ

Работната точка за ВКЛЮЧВАНЕ и ИЗКЛЮЧВАНЕ на превключващия поплавък може да се настрои, като се нагласи превключващия поплавък в неговия запиращ държач.

- Превключващият поплавък трябва да се инсталира, така че нивото на работната точка за ВКЛЮЧВАНЕ и нивото на работната точка за ИЗКЛЮЧВАНЕ могат да бъдат достигнати лесно и с малко сила. За да проверите това, поставете помпата в съд пълен с вода, внимателно вдигнете превключващия поплавък с ръка и след това отново го поставете ниско. Когато правите това, забележете дали помпата се включва и изключва.
- Уверете се, че разстоянието между превключващия поплавък и запиращия държач не е прекалено малко. Ако разстоянието е прекалено малко, не се гарантира правилно функциониране.
- Когато нагласите превключващия поплавък се уверете, че не докосва основата преди помпата да се изключи. Внимание! Опасност от работа без вода.

## Инциденти-Причина-Отстранявана на проблема

Инциденти	Причини	Отстранявана на проблема
Помпата не стартира	-Няма източник на хранване -Поплавъкът не се включва	-Проверете източника на хранване -Поставете поплавъка в по-висока позиция
Няма поток	-Вътрешната решетка е запушена -Маркучът под налягане е наклонен	-Почистете вътрешната решетка с водна струя -Нагласете маркуча
Помпата не се изключва	-Поплавъкът не може да потъне надолу	-Поставете помпата правилно в шахтата



e-mail: [info@valerii.com](mailto:info@valerii.com) [www.valerii.com](http://www.valerii.com)  
Сервиз: тел. 02/ 942 34 70 (национален)

Централен офис: София 1517  
кв. "Сухата река" бул. "Ботевградско шосе" 44  
тел.: 02/ 942 34 00, факс.: 02/ 945 4634  
GSM 0889/ 444 991

Пловдив, с.Труд 4199  
ул. "Строевско шосе" 3  
тел./факс 032/ 953 666  
GSM 0885/ 808 003

Варна 9000, кв. "Владиславово"  
бул. "Атанас Москов" 13  
тел.: 052/ 504 514  
GSM 0885/ 808 004

София 2227, кв."Божурище"  
бул. "Европа" 180, склад 33  
тел.: 02/ 925 22 37  
GSM 0889/ 334 692



Незадоволителен поток	-Вътрешната решетка е запушена -намален капацитет на изпомпване заради мръсна и абразивна вода	-Почистете вътрешната решетка -Почистете помпата и подменете износените части
Помпата се изключва след кратък период на работа	-Температурният предпазител спира помпата, заради мръсна вода -Водата е прекалено гореща. Температурният предпазител спира помпата	-Отстранете щепсела. Почистете помпата и пръчката  -Уверете се температурата на водата не надвишава максимума от 35°C

## Настройка на работната точка за ВКЛЮЧВАНЕ/ИЗКЛЮЧВАНЕ

Работната точка за ВКЛЮЧВАНЕ и ИЗКЛЮЧВАНЕ на превключващия поплавък може да се настрои, като се нагласи превключващия поплавък в неговия запиращ държач.

- Превключващият поплавък трябва да се инсталира, така че нивото на работната точка за ВКЛЮЧВАНЕ и нивото на работната точка за ИЗКЛЮЧВАНЕ могат да бъдат достигнати лесно и с малко сила. За да проверите това, поставете помпата в съд пълен с вода, внимателно вдигнете превключващия поплавък с ръка и след това отново го поставете ниско. Когато правите това, забележете дали помпата се включва и изключва.
- Уверете се, че разстоянието между превключващия поплавък и запиращия държач не е прекалено малко. Ако разстоянието е прекалено малко, не се гарантира правилно функциониране.

## Бележка за Гаранцията:

Не се покрива от гаранцията:

- Разрушаване на ротационното механично уплътнение поради пускане на помпата без вода или добавяне на чужди частици във водата.
- Блокиране на движещото колело от чужди тела
- Повреда при транспортиране
- Повреда причинена от неоторизирани лица

## Поръчка на резервни части

1. Моля да предоставите следната информация, ако са ви необходими някакви резервни части:



e-mail: [info@valerii.com](mailto:info@valerii.com) [www.valerii.com](http://www.valerii.com)  
Сервиз: тел. 02/ 942 34 70 (национален)

Централен офис: София 1517

кв. "Сухата река" бул. "Ботевградско шосе" 44

тел.: 02/ 942 34 00, факс.: 02/ 945 4634

GSM 0889/ 444 991

Пловдив, с.Труд 4199

ул. "Строевско шосе" 3

тел./факс 032/ 953 666

GSM 0885/ 808 003

Варна 9000, кв. "Владиславово"

бул. "Атанас Москов" 13

тел.: 052/ 504 514

GSM 0885/ 808 004

София 2227, кв."Божурище"

бул. "Европа" 180, склад 33

тел.: 02/ 925 22 37

GSM 0889/ 334 692





2. Вид на уреда
3. Номер на артикула
4. Идентификационен номер
5. Брой на желаните резервни части

## Технически данни

Сертификат №	<b>0503WP750D</b>
Захранване	230V~50Hz
Консумирана енергия	750Watt
Дебит макс.	12500л/ч
Височина на дебит макс	9м
Дълбочина на потапяне макс.	7м
Температура на водата макс.	35°C
Съединителен елемент за маркуч	1" 5/4" 3/2" Резбови край
Чужди частици до	Диаметър 25мм



e-mail: [info@valerii.com](mailto:info@valerii.com) [www.valerii.com](http://www.valerii.com)

Сервиз: тел. 02/ 942 34 70 (национален)

Централен офис: София 1517

кв. "Сухата река" бул. "Ботевградско шосе" 44

тел.: 02/ 942 34 00, факс.: 02/ 945 4634

GSM 0889/ 444 991

Пловдив, с.Труд 4199

ул. "Строевско шосе" 3

тел./факс 032/ 953 666

GSM 0885/ 808 003

Варна 9000, кв. "Владиславово"

бул. "Атанас Москов" 13

тел.: 052/ 504 514

GSM 0885/ 808 004

София 2227, кв."Божурище"

бул. "Европа" 180, склад 33

тел.: 02/ 925 22 37

GSM 0889/ 334 692

Проверил: Р.Ч./22.04.2017г