



Frigider

Manualul de utilizare

BRB26*0*/BRB26*1*/BRB30*0*/BRB30*1*

SEROM Aparat încorporat

SAMSUNG

Cuprins

Informații privind siguranța	3
Ce trebuie să știți despre instrucțiunile de siguranță	3
Simboluri și precauții importante privind siguranța:	6
Instrucțiuni importante de siguranță	7
Semne de avertizare foarte importante pentru transport și amplasare	11
Avertismente esențiale privind instalarea	12
Atenționări privind instalarea	16
Avertismente esențiale privind utilizarea	16
Atenționări privind utilizarea	21
Atenționări privind curățarea	23
Avertismente esențiale privind casarea	25
Sfaturi suplimentare pentru utilizarea corectă	26
Instrucțiuni despre DEEE	28
Instalarea	29
Prezentarea pe scurt a frigiderului	29
Instalarea pas cu pas	30
Operații	41
Panoul de caracteristici	41
Informații despre păstrare	45
Întreținerea	47
Manipularea și întreținerea	47
Curățarea	49
Înlocuirea	49
Depanarea	50
Instrucțiuni generale	50
Auziți sunete anormale dinspre frigider?	52
Anexă	54
Instrucțiuni privind siguranța	54
Instrucțiuni de instalare	54
Instrucțiuni privind temperatura	55
Informații despre model și comandarea pieselor de schimb	58

Informații privind siguranța

Înainte de a utiliza noul dvs. frigider Samsung, vă rugăm să citiți acest manual în detaliu, pentru a vă asigura că știți să utilizați în siguranță și cu eficiență caracteristicile și funcțiile pe care le oferă noul dvs. aparat.

Ce trebuie să știți despre instrucțiunile de siguranță

- Avertismentele și instrucțiunile de siguranță importante din acest manual nu acoperă toate condițiile și situațiile posibile care pot apărea.
Este responsabilitatea dvs. să dovedeți bun simț, atenție și grijă la instalarea, întreținerea și utilizarea aparatului.
- Întrucât următoarele instrucțiuni de utilizare se referă la diverse modele, caracteristicile frigiderului dvs. pot diferi ușor de cele descrise în acest manual și este posibil să nu fie valabile toate semnele de avertizare. Dacă aveți întrebări sau preocupări, contactați cel mai apropiat centru de service sau găsiți asistență și informații online, la adresa www.samsung.com.
- Se utilizează R-600a sau R-134a ca agent frigorific. Verificați eticheta compresorului din partea din spate a aparatului sau eticheta cu caracteristicile tehnice din interiorul frigiderului pentru a afla ce agent frigorific este utilizat pentru frigiderul dvs. Dacă acest produs conține gaz inflamabil (agent frigorific R-600a), contactați autoritatea locală cu privire la casarea în siguranță a acestui produs.
- Pentru a evita crearea de amestec inflamabil de gaz și aer în cazul în care survine o scurgere în circuitul frigorific, dimensiunea încăperii în care poate fi amplasat aparatul depinde de cantitatea de agent frigorific utilizat.



Informații privind siguranța

- Este periculos ca orice altă persoană în afara unei persoane de service autorizate să efectueze lucrări de service asupra acestui aparat.
- Nu porniți niciodată un aparat care prezintă semne de deteriorare. Dacă aveți dubii, consultați-vă cu dealerul dvs. Încăperea trebuie să aibă dimensiunea de 1 m³ pentru fiecare 8 g de agent frigorific R-600a din aparat. Cantitatea de agent frigorific din aparatul dvs. este indicată pe plăcuța de identificare din interiorul aparatului.
- Jeturile de agent frigorific din conducte se pot aprinde sau pot provoca vătămarea ochilor. Când conductele prezintă scurgeri de agent frigorific, evitați folosirea flăcărilor deschise, îndepărtați de produs toate materialele inflamabile și aerisiți imediat încăperea.
 - Nerespectarea acestor instrucțiuni poate provoca incendiu sau explozie.
- Pentru a evita contaminarea alimentelor, vă rugăm să respectați următoarele instrucțiuni:
 - Dacă ușa este deschisă timp îndelungat, se poate produce o creștere semnificativă a temperaturii în compartimentele aparatului.
 - Curățați periodic suprafețele care pot intra în contact cu alimentele și sistemele de scurgere accesibile.
 - Curățați rezervoarele de apă, dacă nu au fost utilizate timp de 48 de ore; lăsați să curgă apa din sistemul conectat la sursa de apă, dacă nu a fost folosit 5 zile.
 - Depozitați carnea crudă și peștele în recipiente potrivite în frigider, astfel încât să nu intre în contact sau să se scurgă pe alte alimente.



-
- Compartimentele cu două stele pentru alimente înghețate sunt potrivite pentru depozitarea alimentelor pre-înghețate, depozitarea sau producerea de înghețată și producerea de cuburi de gheață.
 - Compartimentele cu una, două sau trei stele nu sunt potrivite pentru înghețarea alimentelor proaspete.
 - Dacă frigiderul este ținut gol timp îndelungat, opriți-l, dezghețați-l, curățați-l, uscați-l și lăsați ușa deschisă pentru a preveni formarea mucegaiului în interiorul aparatului.

Informații privind siguranța

Simboluri și precauții importante privind siguranța:

Vă rugăm să respectați toate instrucțiunile de siguranță din acest manual. În acest manual sunt folosite următoarele simboluri de siguranță.

AVERTIZARE

Pericole sau acțiuni nesigure care pot conduce la **leziuni corporale grave, deteriorarea bunurilor și/sau deces.**

ATENȚIE

Pericole sau acțiuni nesigure care pot conduce la **leziuni corporale grave și/sau la deteriorarea bunurilor.**

NOTĂ

Informații utile care ajută utilizatorii să înțeleagă sau să utilizeze frigiderul.

Aceste semne de avertizare sunt prezente pentru a preveni vătămarea dvs. și a altor persoane.

Vă rugăm să le respectați cu atenție.

După ce citiți această secțiune, păstrați-o într-un loc sigur, pentru consultare ulterioară.

Instrucțiuni importante de siguranță



Avertizare: risc de incendiu/materiale inflamabile

AVERTIZARE

- La poziționarea aparatului, asigurați-vă că cablul de alimentare nu este prins sau deteriorat.
- Nu amplasați prelungitoare de priză multiple sau surse de alimentare portabile în spatele aparatului.
- Mențineți libere deschiderile de aerisire din carcasa aparatului sau din structura integrată.
- Nu utilizați dispozitive mecanice sau orice alte mijloace pentru a accelera procesul de decongelare, în afara celor recomandate de producător.
- Nu deteriorați circuitul frigorific.
- Nu utilizați aparate electrice în interiorul compartimentelor de depozitare a alimentelor, decât dacă acestea sunt de tipul recomandat de producător.

- Acest aparat nu este destinat utilizării de către persoane (inclusiv copii) cu abilități fizice, senzoriale sau mentale reduse ori lipsite de experiență și de cunoștințe, decât dacă sunt supravegheate sau instruite în privința utilizării aparatului de o persoană responsabilă pentru siguranța lor.



Informații privind siguranța

- Acest aparat poate fi utilizat de copii începând cu vârsta de 8 ani și de persoane cu abilități fizice, senzoriale sau mentale reduse ori lipsite de experiență și de cunoștințe, dacă li se oferă supervizare sau instrucțiuni pentru utilizarea în siguranță a aparatului și dacă înțeleg riscurile implicate. Copiii nu au voie să se joace cu aparatul. Curățarea și întreținerea nu trebuie efectuate de copii fără supervizare. Copiii cu vârste cuprinse între 3 și 8 ani pot încărca și descărca frigiderele.
- În cazul în care cablul de alimentare este deteriorat, trebuie înlocuit de către producător, reprezentantul de service al acestuia sau persoane cu calificare similară, pentru a evita eventualele pericole.
- Priza trebuie să fie rapid accesibilă pentru ca aparatul să poată fi deconectat cu ușurință de la sursa de alimentare în caz de urgență.
 - Trebuie să fie în afara zonei din spatele aparatului.
- Nu depozitați în acest aparat substanțe explozive, precum spray-uri cu carburant inflamabil.
- Dacă produsul este echipat cu lampă LED, nu dezamblați capacul lămpii și lampa LED pe cont propriu.
 - Contactați un centru de service Samsung.
 - Utilizați doar lămpile LED furnizate de producător sau de agenții săi de service.
- Când lampa LED interioară sau exterioară nu se mai aprinde, contactați cel mai apropiat centru de service.
- Pentru utilizarea cea mai eficientă a energiei, mențineți toate accesoriile interne, precum coșurile, sertarele, rafturile, în poziția specificată de producător.



-
- Pentru a obține cea mai bună eficiență energetică a acestui produs, lăsați toate rafturile, sertarele și coșurile în poziția inițială.

Cum se poate reduce consumul de energie

- Instalați aparatul într-o încăpere rece, uscată, cu aerisire adecvată.
- Asigurați-vă că nu este expus la lumina directă a soarelui și nu-l așezați niciodată lângă o sursă directă de încălzire (de exemplu radiator).
 - Pentru eficiență energetică, este recomandat să nu blocați aerisirile sau grilele.
 - Lăsați alimentele calde să se răcească înainte de a le așeza în aparat.
 - Așezați alimentele congelate în frigider pentru a se dezgheța. Astfel puteți utiliza temperaturile joase ale produselor congelate pentru răcirea alimentelor din frigider.
 - Nu țineți mult timp deschisă ușa aparatului când introduceți sau scoateți alimentele.
 - Cu cât este mai mică durata în care ușa este deschisă, cu atât mai puțină gheață se va forma în congelator.
 - Curățați regulat partea posterioară a frigiderului. Praful crește consumul de energie.
 - Nu setați temperatura la o valoare mai mică decât este necesar.
 - Asigurați o evacuare suficientă a aerului la baza și la peretele posterior al frigiderului. Nu acoperiți orificiile de ventilare.

Informații privind siguranța

- La instalare, lăsați un spațiu gol în dreapta, în stânga, în spatele și deasupra congelatorului. Aceasta va contribui la reducerea consumului de energie și va menține facturile de curent scăzute.
- Selectați o adâncime a cavității de 560 mm. O adâncime mai mică a cavității va avea drept rezultat un consum mai mare de energie.

Acest aparat este destinat utilizării în gospodărie și în aplicații similare, precum

- zonele de bucătărie ale personalului din magazine, birouri și alte medii profesionale;
- ferme și clienți ai hotelurilor, motelurilor și în alte medii de tip rezidențial;
- medii de cazare și masă;
- aplicații de catering și similare, fără vânzare cu amănuntul.

Semne de avertizare foarte importante pentru transport și amplasare

AVERTIZARE

- La transportul și instalarea aparatului, trebuie să aveți grijă să vă asigurați că nu este deteriorată nicio componentă a circuitului frigorific.
 - Scurgerile de agent frigorific din conducte se pot aprinde sau pot provoca vătămarea ochilor. Dacă este detectată o scurgere, evitați flăcările deschise sau potențialele surse de aprindere și aerisiți timp de câteva minute încăperea în care se află aparatul.
 - Acest aparat conține o cantitate mică de agent frigorific izobutan (R-600a), un gaz natural cu compatibilitate ecologică mare, care este, totuși, și inflamabil. La transportul și instalarea aparatului, trebuie să aveți grijă să vă asigurați că nu este deteriorată nicio componentă a circuitului frigorific.

Informații privind siguranța

Avertismente esențiale privind instalarea

AVERTIZARE

- Nu instalați frigiderul într-o locație umedă sau în care poate intra în contact cu apa.
 - Izolația deteriorată a componentelor electrice poate provoca electrocutare sau incendiu.
- Nu amplasați frigiderul în lumina directă a soarelui și nu-l expuneți la căldură provenită de la sobe, aparate de încălzire a încăperilor sau alte aparate.
- Nu conectați mai multe aparate la același prelungitor cu mai multe prize. Frigiderul trebuie conectat întotdeauna la priza sa electrică individuală, care are un voltaj nominal ce corespunde celui de pe plăcuța cu caracteristicile tehnice.
 - Aceasta oferă performanță optimă și previne totodată supraîncărcarea circuitelor cu cabluri electrice din casă, care ar putea duce la pericol de incendiu din cauza cablurilor supraîncălzite.
- Dacă priza de perete este desprinsă, nu introduceți ștecherul.
 - Există risc de electrocutare sau incendiu.
- Nu utilizați un cablu de alimentare care are crăpături sau deteriorări datorate frecării, pe lungime sau la oricare dintre capete.
- Nu îndoiiți excesiv cablul de alimentare și nu așezați obiecte grele pe el.
- Nu trageți și nu îndoiiți excesiv cablul de alimentare.
- Nu răsuciți sau înnodeați cablul de alimentare.

- Nu agățați cablul de alimentare de un obiect metalic, nu așezați un obiect greu pe cablul de alimentare, nu introduceți cablul de alimentare între obiecte și nu împingeți cablul de alimentare în spațiul din spatele aparatului.
- Când mutați frigiderul, fiți atenți să nu răsuciți sau să nu deteriorați cablul de alimentare.
 - Acest lucru poate provoca electrocutare sau incendiu.
- Nu deconectați niciodată frigiderul trăgând de cablul de alimentare. Apucați întotdeauna ștecherul ferm și trageți-l drept din priză.
 - Deteriorarea cablului poate provoca scurtcircuit, incendiu și/sau electrocutare.
- Nu utilizați aerosoli în apropierea frigiderului.
 - Utilizarea aerosolilor în apropierea frigiderului poate duce la explozie sau incendiu.
- Nu instalați acest aparat lângă o sursă de căldură sau un material inflamabil.
- Nu instalați aparatul într-un loc în care pot exista scurgeri de gaze.
 - Acest lucru poate provoca electrocutare sau incendiu.
- Înainte de utilizare, acest frigider trebuie amplasat și instalat corect, conform instrucțiunilor din acest manual.
- Conectați ștecherul în poziție corectă, cu cablul atârând.
 - În cazul în care conectați ștecherul invers, cablul se poate reteza și provoca incendiu sau electrocutare.
- Asigurați-vă că ștecherul nu este strivit sau deteriorat de partea din spate a frigiderului.



Informații privind siguranța

- Nu țineți ambalajul la îndemâna copiilor.
 - Există risc de deces prin sufocare dacă un copil își bagă capul în ambalaje.
- Nu instalați această aparat într-un mediu umed, uleios sau cu praf, într-un loc expus la lumina directă a soarelui și la apă (ploaie).
 - Izolația deteriorată a componentelor electrice poate provoca electrocutare sau incendiu.
- Dacă există praf sau apă în frigider, scoateți ștecherul din priză și contactați centrul de service Samsung Electronics.
 - În caz contrar, există risc de incendiu.
- Nu vă așezați pe aparat și nu plasați obiecte (precum rufe, lumânări aprinse, țigări aprinse, vase, substanțe chimice, obiecte metalice etc.) pe aparat.
 - Acestea pot provoca electrocutare, incendiu, probleme cu produsul sau vătămare corporală.
- Trebuie să îndepărtați toată folia de protecție din plastic înainte de a conecta produsul pentru prima dată la priză.
- Copiii trebuie supervizați pentru a garanta faptul că nu se joacă cu inelele de fixare utilizate pentru reglarea ușii sau cu clemele pentru tubul de apă.
 - Există risc de deces prin sufocare dacă un copil înghite un inel de fixare sau o clemă pentru tubul de apă. Nu lăsați la îndemâna copiilor inelele de fixare și clemele pentru tubul de apă.
- Frigiderul trebuie împământat în siguranță.
 - Asigurați-vă întotdeauna că ați împământat frigiderul înainte de a încerca să investigați sau să reparați orice componentă a aparatului. Scăpările electrice pot provoca electrocutări grave.



- Nu utilizați niciodată țevi de gaz, cabluri de telefonie sau alte potențiale paratrăsnete ca împământare.
 - Trebuie să împământați frigiderul pentru a preveni scăpările de energie sau electrocutarea provocată de scăpările de curent din frigider.
 - Acestea pot provoca electrocutare, incendiu, explozie sau probleme cu produsul.
- Introduceți ștecherul în priză cu fermitate. Nu utilizați un ștecher deteriorat, un cablu de alimentare deteriorat sau o priză desprinsă.
 - Acest lucru poate provoca electrocutare sau incendiu.
- Siguranța din frigider trebuie schimbată de un tehnician sau de o companie de service calificată.
 - Nerespectarea acestei instrucțiuni poate provoca electrocutare sau vătămare corporală.
- Acest aparat este un model încorporat care necesită aerisire dirijată. Pentru a preveni riscul de explozie, asigurați-vă de crearea unui spațiu pentru aerisire.
- Siguranța din frigider trebuie schimbată de un tehnician sau de o companie de service calificată. Nerespectarea acestei instrucțiuni poate provoca electrocutare sau vătămare corporală.

Informații privind siguranța

Atenționări privind instalarea

ATENȚIE

- Lăsați spațiu suficient în jurul frigiderului și instalați-l pe o suprafață plană.
 - Dacă frigiderul nu stă drept, eficiența răcirii și durabilitatea se pot diminua.
- Permiteți aparatului să rămână neutilizat timp de 2-3 ore înainte de a încărca alimente, după instalare și pornire.
- Vă recomandăm cu tărie să dispuneți instalarea frigiderului de către un tehnician sau o companie de service calificată.
 - Nerespectarea acestei indicații poate provoca electrocutare, incendiu, explozie, probleme cu produsul sau vătămare corporală.

Avertismente esențiale privind utilizarea

AVERTIZARE

- Nu introduceți ștecherul într-o priză de perete cu mâinile ude.
 - Acest lucru poate provoca electrocutare.
- Nu așezați obiecte pe aparat.
 - Când deschideți sau închideți ușa, obiectele pot cădea și pot provoca vătămare corporală și/sau pagube materiale.

- Nu introduceți mâinile, picioarele sau obiecte metalice (precum bețișoare de mâncat etc.) în partea de jos sau din spate a frigiderului.
 - Acest lucru poate provoca electrocutare sau vătămare corporală.
 - Toate muchiile ascuțite pot provoca vătămare corporală.
- Nu atingeți pereții interiori ai congelatorului sau produsele depozitate în congelator cu mâinile ude.
 - Aceasta poate provoca degerături.
- Nu puneți recipiente umplute cu apă în frigider.
 - Dacă se varsă, există risc de incendiu sau electrocutare.
- Nu țineți în frigider obiecte sau substanțe volatile ori inflamabile (benzen, diluant, gaz propan, alcool, eter, GPL și alte astfel de produse).
 - Acest frigider este destinat doar depozitării alimentelor.
 - Acest lucru poate provoca incendiu sau explozie.
- Copiii trebuie supravegheați pentru a vă asigura că nu se joacă cu aparatul.
 - Nu apropiați degetele de zonele de „prindere”. Spațiile dintre uși și carcasă sunt în mod necesar mici. Aveți grijă la deschiderea ușilor dacă în zonă se află copii.
- Nu puneți degetele și nu permiteți degetelor copiilor să ajungă între uși.
 - Țineți degetele departe de spațiile ușii din stânga și din dreapta. Aveți grijă la deschiderea ușilor dacă degetele se află între uși.
- Nu lăsați copiii să se agațe de ușă sau de suporturile de ușă. Poate surveni vătămarea gravă.
- Nu lăsați copiii să intre în frigider. Se pot bloca în interior.

- Nu introduceți mâinile în zona de jos, de sub aparat.
 - Toate muchiile ascuțite pot provoca vătămare corporală.
- Nu depozitați în frigider produse farmaceutice, materiale științifice sau produse sensibile la temperatură.
 - Produsele care necesită controlul strict al temperaturii nu trebuie depozitate în frigider.
- Dacă simțiți miros de produse farmaceutice sau fum, scoateți imediat ștecherul din priză și contactați centrul de service Samsung Electronics.
- Dacă există praf sau apă în frigider, scoateți ștecherul din priză și contactați centrul de service Samsung Electronics.
 - În caz contrar, există risc de incendiu.
- Nu lăsați copiii să se urce pe un sertar.
 - Sertarul se poate rupe, iar ei pot aluneca.
- Nu lăsați deschise ușile frigiderului în timp ce frigiderul este nesupravegheat și nu lăsați copiii să intre în frigider.
- Nu permiteți sugarilor sau copiilor să intre în sertar.
 - Acest lucru poate provoca decesul prin sufocare din cauza captivității sau vătămare corporală.
- Nu umpleți frigiderul cu alimente în mod excesiv.
 - Când deschideți ușa, obiectele pot cădea și pot provoca vătămare corporală sau pagube materiale.
- Nu pulverizați materiale volatile, precum insecticid, pe suprafața aparatului.
 - Pe lângă faptul că este dăunător pentru oameni, acesta poate provoca și electrocutare, incendiu sau probleme cu produsul.

- Nu utilizați și nu așezați lângă sau în frigider substanțe sensibile la temperatură, precum spray-uri inflamabile, obiecte inflamabile, gheață carbonică, medicamente sau substanțe chimice.
- Nu utilizați un uscător de păr pentru a usca interiorul frigiderului. Nu așezați o lumânare aprinsă în frigider pentru eliminarea mirosurilor neplăcute.
 - Acest lucru poate provoca electrocutare sau incendiu.
- Nu vă așezați pe aparat și nu plasați obiecte (precum rufe, lumânări aprinse, țigări aprinse, vase, substanțe chimice, obiecte metalice etc.) pe aparat. Acestea pot provoca electrocutare, incendiu, probleme cu produsul sau vătămare corporală. Nu puneți recipiente umplute cu apă în aparat.
 - Dacă se varsă, există risc de incendiu sau electrocutare.
- Nu priviți niciodată direct în lampa LED UV un timp îndelungat.
 - Aceasta poate conduce la vătămarea ochilor din cauza razelor ultraviolete.
- Nu introduceți raftul cu fața în jos. Este posibil ca opritorul raftului să nu funcționeze.
 - Aceasta poate conduce la vătămare corporală din cauza căderii raftului de sticlă.
- Dacă este detectată o scurgere de gaz, evitați flăcările deschise sau potențialele surse de aprindere și aerisiți timp de câteva minute încăperea în care se află aparatul.
 - Nu atingeți aparatul sau cablul de alimentare.
 - Nu utilizați un ventilator.
 - O scântei poate provoca explozie sau incendiu.
- Sticlele trebuie depozitate foarte apropiate una de alta, astfel încât să nu cadă.



Informații privind siguranța

- Acest produs este destinat doar depozitării alimentelor dintr-un mediu casnic.
- Nu încercați să reparați, demontați sau modificați frigiderul pe cont propriu.
 - Modificările neautorizate pot provoca probleme de siguranță. Pentru readucerea la starea inițială în cazul unei modificări neautorizate, vom percepe costul integral al pieselor și manoperei.
- Nu utilizați nicio siguranță (precum liță din cupru, oțel etc.) în afară de o siguranță standard.
- Dacă frigiderul dvs. trebuie reparat sau reinstalat, contactați cel mai apropiat centru de service.
 - Nerespectarea acestei instrucțiuni poate provoca electrocutare, incendiu, probleme cu produsul sau vătămare.
- Dacă frigiderul emite miros de ars sau fum, scoateți frigiderul din priză imediat și contactați centrul dvs. de service Samsung Electronics.
 - Nerespectarea acestei instrucțiuni poate genera pericole de electrocutare sau incendiu.
- Scoateți ștecherul din priză înainte de a schimba lămpile din interiorul frigiderului.
 - În caz contrar există risc de electrocutare.
- Dacă întâmpinați dificultăți la schimbarea unui bec fără LED, contactați un centru de service Samsung.
- Introduceți ștecherul în priză cu fermitate.
- Nu utilizați un ștecher deteriorat, un cablu de alimentare deteriorat sau o priză desprinsă.
 - Acest lucru poate provoca electrocutare sau incendiu.



Atenționări privind utilizarea

ATENȚIE

- Nu recongelați alimentele dezghețate.
 - Alimentele congelate și dezghețate vor dezvolta bacterii dăunătoare mai accelerat decât alimentele proaspete.
 - A doua dezghețare va descompune și mai multe celule, eliminând umiditatea și modificând integritatea produsului.
- Nu dezghețați carnea la temperatura camerei.
 - Siguranța depinde de manipularea corectă a produsului brut.
- Nu puneți sticle sau băuturi carbogazoase în congelator.
 - Containerul poate îngheța și se poate sparge, conducând la vătămare corporală.
- Utilizați doar dispozitivul de produs gheață furnizat cu frigiderul.
- Pentru a obține performanță optimă de la produs:
 - Nu așezați alimente prea aproape de fantele din partea din spate a frigiderului, deoarece acestea pot împiedica libera circulație a aerului în compartimentul frigiderului.
 - Acoperiți alimentele corespunzător sau așezați-le în containere ermetice înainte de a le pune în frigider.
 - Respectați duratele maxime de depozitare și datele de expirare ale bunurilor congelate.

Informații privind siguranța

- Nu este nevoie să deconectați frigiderul de la priză dacă veți fi plecat pentru mai puțin de trei săptămâni. Totuși, dacă veți fi plecat pentru mai mult de trei săptămâni, scoateți toate alimentele și gheața din recipientul cu gheață, deconectați frigiderul de la priză, închideți ventilul de apă, ștergeți excesul de umiditate de pe pereții interiori și lăsați ușile deschise pentru a împiedica formarea mirosurilor și a mucegaiului.
- Garanția de service și modificarea.
 - Nicio schimbare sau modificare efectuată de un terț asupra acestui aparat complet nu este acoperită de service-ul în garanție Samsung, iar compania Samsung nu este responsabilă pentru problemele de siguranță care rezultă din modificările terților.
- Nu blocați fantele de aerisire din interiorul frigiderului.
 - Dacă fantele de aerisire sunt blocate, în special cu o pungă de plastic, frigiderul se poate suprarăci.
- Ștergeți umezeala în exces de pe suprafețele interioare și lăsați ușile deschise.
 - În caz contrar pot apărea mirosuri și mucegai.
- Dacă frigiderul este deconectat de la sursa de alimentare, trebuie să așteptați cel puțin cinci minute înainte de a-l reconecta.
- Dacă frigiderul a fost udat cu apă, scoateți ștecherul și contactați centrul de service Samsung Electronics.
- Nu loviți și nu aplicați forță excesivă asupra suprafețelor din sticlă.
 - Sticla spartă poate provoca vătămare corporală și/sau pagube materiale.
- Fiți atenți să nu vă prindeți degetele.

- Dacă frigiderul este inundat, asigurați-vă că veți contacta cel mai apropiat centru de service.
 - Există risc de electrocutare sau incendiu.
- Nu păstrați uleiul vegetal în suporturile de pe ușa frigiderului. Uleiul se poate solidifica, alterându-și gustul și devenind greu de utilizat. În plus, pot apărea scurgeri din recipientul deschis și uleiul scurs poate duce la crăparea suportului de ușă. După ce deschideți un recipient cu ulei, cel mai bine este să-l păstrați într-un loc răcoros și cu umbră, cum ar fi un dulap sau o cămară.
 - Exemple de ulei vegetal: ulei de măsline, ulei de porumb, ulei de sămburi de struguri etc.

Atenționări privind curățarea

ATENȚIE

- Nu pulverizați apă direct în interiorul sau exteriorul frigiderului.
 - Există risc de incendiu sau electrocutare.
- Nu utilizați un uscător de păr pentru a usca interiorul frigiderului.
- Nu așezați o lumânare aprinsă în frigider pentru eliminarea mirosurilor neplăcute.
 - Acest lucru poate provoca electrocutare sau incendiu.
- Nu pulverizați produse de curățare direct pe afișaj.
 - Literele tipărite de pe afișaj se pot desprinde.

Informații privind siguranța

- Dacă în aparat a pătruns orice substanță străină, cum ar fi apa, scoateți ștecherul și contactați cel mai apropiat centru de service.
 - Nerespectarea acestei instrucțiuni poate genera electrocutare sau incendiu.
- Utilizați o cârpă uscată și curată pentru a îndepărta corpurile străine sau praful de pe pinii ștecherului. Nu utilizați o cârpă udă sau umedă când curățați ștecherul.
 - În caz contrar, există risc de incendiu sau de electrocutare.
- Nu curățați aparatul stropindu-l direct cu apă.
- Nu utilizați benzen, diluanți, Clorox sau cloruri pentru curățare.
 - Acestea pot deteriora suprafețele aparatului și pot provoca un incendiu.
- Înainte de a curăța aparatul sau de a efectua operații de întreținere, deconectați-l de la priză.
 - Nerespectarea acestei instrucțiuni poate genera electrocutare sau incendiu.
- Utilizați un burete curat sau o cârpă moale și un detergent blând cu apă caldă pentru a curăța frigiderul.
- Nu utilizați soluții de curățare abrazive sau dure cum ar fi spray-uri pentru geamuri, praf de curățat, lichide inflamabile, acid muriatic, ceară de curățare, detergenți concentrați, înălbitori sau substanțe de curățare ce conțin ulei mineral pe suprafețele exterioare (uși și dulapuri), piesele din plastic, rafturile interioare sau de pe ușă și garnituri.
 - Acestea pot zgâria sau deteriora materialul.

-
- Nu curățați rafturile sau capacele din sticlă cu apă caldă atunci când sunt reci. Rafturile și capacele din sticlă se pot sparge dacă sunt expuse la modificări bruște de temperatură sau impacturi cum ar fi lovirea sau căderea.

Avertismente esențiale privind casarea

AVERTIZARE

- Casați ambalajul acestui produs într-o manieră ecologică.
- Asigurați-vă că niciuna dintre conductele din spatele frigiderului nu este deteriorată înainte de casare.
- Când casați acest frigider, scoateți ușa/garniturile ușii și clanța astfel încât copiii mici sau animalele să nu se poată bloca în interior. Copiii trebuie supravegheați pentru a vă asigura că nu se joacă cu aparatul. Dacă sunt prinși înăuntru, copiii se pot răni și există pericol de moarte prin sufocare.
 - Dacă sunt prinși înăuntru, copiii se pot răni și există pericol de moarte prin sufocare.
- În izolație este utilizat ciclopentan. Gazele din materialele izolației necesită o procedură specială de casare. Contactați autoritățile locale cu privire la casarea ecologică în siguranță a acestui produs.
- Nu lăsați la îndemâna copiilor ambalajele, deoarece acestea pot fi periculoase pentru copii.
 - Dacă un copil își pune o pungă pe cap, se poate sufoca.

Informații privind siguranța

Sfaturi suplimentare pentru utilizarea corectă

- În cazul unei pene de curent, sunați la biroul local al companiei de electricitate și întrebați cât va dura pana.
 - Majoritatea penelor de curent care sunt rezolvate în decurs de o oră sau două nu vor afecta temperaturile frigiderului. Totuși, trebuie să reduceți la minimum numărul de deschideri ale ușilor în timp ce curentul este oprit.
 - Dacă pana de curent durează mai mult de 24 de ore, scoateți și aruncați toate alimentele congelate.
- Este posibil ca frigiderul să nu funcționeze consecvent (conținutul congelat se poate dezgheța sau temperaturile pot deveni prea ridicate în compartimentul de alimente congelate) dacă este amplasat o perioadă lungă de timp într-o locație în care temperaturile ambientale sunt în mod constant sub temperaturile pentru care este proiectat aparatul.
- În cazul anumitor alimente, păstrarea la rece poate avea un efect negativ asupra conservării, din cauza proprietăților acestora.
- Aparatul dvs. nu generează gheață, ceea ce înseamnă că nu este nevoie să dezghețați manual aparatul. Această operație se efectuează automat.
- Creșterea temperaturii în cursul dezghețării respectă cerințele ISO. Dacă doriți să preveniți o creștere nedorită a temperaturii alimentelor congelate în cursul dezghețării aparatului, înveliți alimentele congelate în câteva straturi de ziar.
- Nu recongelați alimentele care s-au dezghețat complet.

-
- Temperatura secțiunii (secțiunilor) cu două stele sau a compartimentului (compartimentelor) cu simbolul celor două stele (**) este ușor mai ridicată decât în alte compartimente ale congelatorului.
Secțiunea (secțiunile) sau compartimentul (compartimentele) cu două stele este (sunt) bazate pe instrucțiuni și/sau condiții, așa cum sunt livrate.

Informații privind siguranța

Instrucțiuni despre DEEE



Cum se elimină corect acest produs (Deșeuri de echipamente electrice și electronice)
(Aplicabil în țări cu sisteme de colectare separate)

Acest simbol de pe produs, accesorii și documentație indică faptul că produsul și accesoriile sale electronice (încărcător, căști, cablu USB) nu trebuie eliminate împreună cu alte deșeuri menajere la finalul duratei lor de utilizare. Dat fiind că eliminarea necontrolată a deșeurilor poate dăuna mediului înconjurător sau sănătății umane, vă rugăm să separați aceste articole de alte tipuri de deșeuri și să le reciclați în mod responsabil, promovând astfel reutilizarea durabilă a resurselor materiale.

Utilizatorii casnici trebuie să-l contacteze pe distribuitorul care le-a vândut produsul sau să se intereseze la autoritățile locale unde și cum pot să ducă aceste articole pentru a fi reciclate în mod ecologic.

Utilizatorii comerciali trebuie să-și contacteze furnizorul și să consulte termenii și condițiile din contractul de achiziție. Acest produs și accesoriile sale electronice nu trebuie eliminate împreună cu alte deșeuri comerciale.

Pentru informații despre angajamentele ecologice ale companiei Samsung și despre obligațiile legale privind produsele, de ex., REACH, WEEE, Baterii, vizitați pagina noastră despre dezvoltarea durabilă, disponibilă la www.samsung.com

(Numai pentru produsele vândute în țările europene și în Regatul Unit)

Instalarea

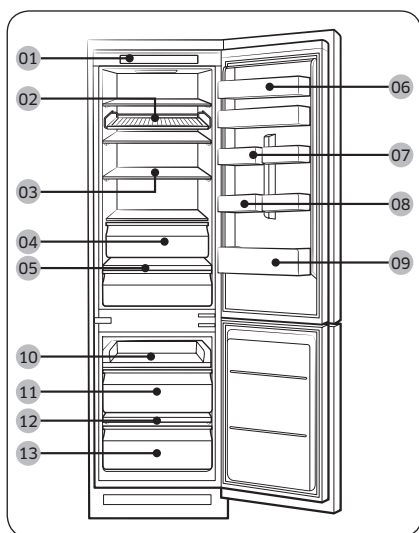
Respectați cu atenție aceste instrucțiuni pentru a garanta o instalare corectă a acestui frigider și a preveni accidente înainte de a-l utiliza.

⚠️ AVERTIZARE

- Utilizați frigiderul exclusiv în scopul care i-a fost destinat, conform descrierii din acest manual.
- Toate operațiile de service trebuie efectuate de un tehnician calificat.
- Casăți ambalajul produsului conform reglementărilor locale.
- Pentru a preveni electrocutările, deconectați cablul de alimentare înainte de a efectua reparații sau înlocuiri.

Prezentarea pe scurt a frigiderului

Imaginea efectivă și componentele furnizate ale frigiderului pot diferi, în funcție de model și de țară.



- 01 Panou de control
- 02 Raft pentru vinuri *
- 03 Raft de frigider *
- 04 Sertar de frigider *
- 05 Raft pentru legume *
- 06 Protecție superioară *
- 07 Suport pentru diverse articole
- 08 Tavă pentru ouă *
- 09 Suport pe ușa frigiderului
- 10 Raft glisant
- 11 Sertarul din mijloc al congelatorului
- 12 Raft de congelator *
- 13 Sertarul de jos al congelatorului

* numai la modelele aplicabile

📖 NOTĂ

- Pentru eficiență energetică optimă, asigurați-vă că toate rafturile, sertarele și coșurile sunt amplasate în poziția lor inițială.
- Doar pentru modelele care au raft de congelator:
 - Pentru a congela rapid cantități mari de alimente, utilizați congelatorul după scoaterea sertarului de jos al congelatorului.
 - Pentru a obține mai mult spațiu, puteți scoate raftul glisant (5) și două sertare ale congelatorului (6,11) de sub acesta, dar păstrați raftul congelatorului pe sertarul inferioră a congelatorului. Acest lucru nu afectează caracteristicile termice și mecanice ale acestuia. Volumul declarat de depozitare al compartimentului de depozitare a alimentelor congelate se calculează cu raftul și sertarele congelatorului scoase afară.

Instalarea

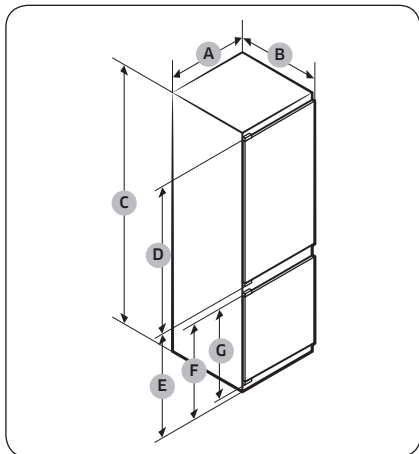
Instalarea pas cu pas

PASUL 1 Selectați o locație

Cerințe pentru locație:

- Suprafață plană rezistentă, fără covoare sau pardoseală care pot obstrucționa aerisirea
- Departe de lumina directă a soarelui
- Încăpere adecvată pentru deschiderea și închiderea ușii
- Departe de surse de încălzire
- Încăpere pentru operații de întreținere și service
- Interval de temperatură: între 10 °C și 43 °C

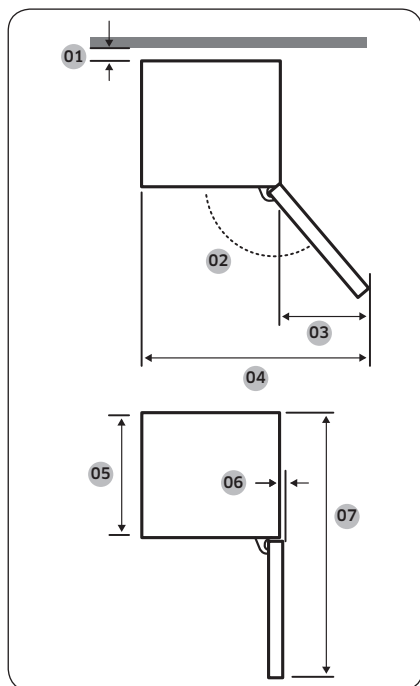
Dimensiune produs



	BRB26*0' / BRB26*1'	BRB30*0' / BRB30*1'
A	540±2	540±2
B	550±2	550±2
C	1775±2	1935±2
D	987	1147
E	735	735
F	671	671
G	621	621

(unitate: mm)

Dimensiuni generale produs



Model	BRB26*0* BRB30*0* TIP GLISARE	BRB26*1* BRB30*1* TIP FIX
01 *	10 (min.) / 30 (recomandat)	
02	95° (recomandat)	115° (recomandat)
03	218	180
04	758	700
05	510	510
06	1	5
07	1055	1055

* 01: De la dulap la partea din spate a produsului.
(unitate: mm)

NOTĂ

- Consumul de energie specificat se bazează pe un spațiu necesar de 10 mm de la dulap la partea din spate a produsului. Produsul va funcționa corespunzător chiar și cu un spațiu mai mic de 10 mm, dar acesta va consuma ceva mai multă energie.
- Vă recomandăm utilizarea unui dulap cu o grosime de 18 mm, cu balamale cu o grosime mai mică de 20 mm.

NOTĂ

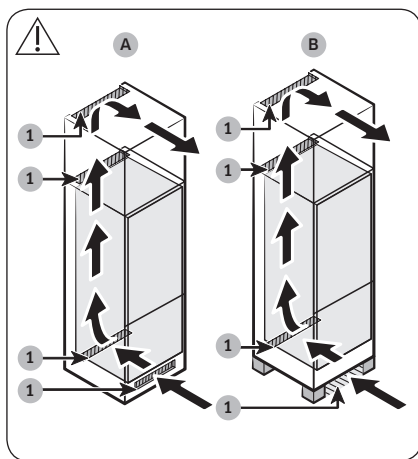
- Măsurătorile din tabelul de mai sus pot varia în funcție de metoda de măsurare.
- Pentru încadrare, consultați Manualul de instalare.

Instalarea

Sistemul de aerisire al dulapului

Așa cum este indicat în figură, aerul care pătrunde în frigider circulă de-a lungul căii de ventilație (vezi direcție săgeții) a dulapului. Dulapul trebuie să aibă minimum 200 cm^2 ($L \times \hat{i}$: $500 \text{ mm} \times 40 \text{ mm}$) de spațiu atât pentru duza de intrare cât și pentru cea de evacuare a aerului. De asemenea, dulapul trebuie să prezinte un orificiu de aerisire spate de cel puțin 200 cm^2 ($L \times \hat{i}$: $500 \text{ mm} \times 40 \text{ mm}$) de spațiu în partea din spate.

Duza de intrare a aerului

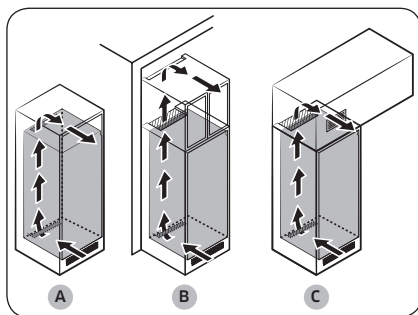


1	200 cm^2
---	--------------------

Duza de intrare a aerului trebuie poziționată în unul din exemplele de mai jos sau într-o poziție similară, în funcție de tipul de dulap.

- A. Un orificiu de ventilație inclus în dulap.
- B. Un dulap cu picioare.

Duza de evacuare a aerului



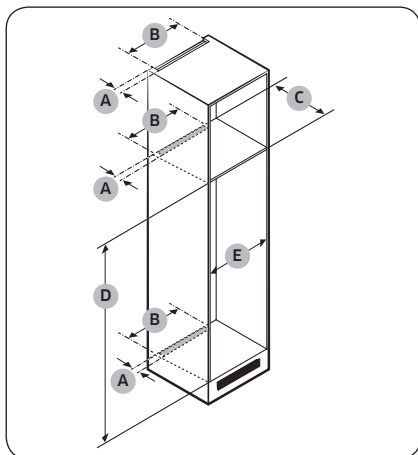
Duza de evacuare a aerului trebuie poziționată în unul din exemplele de mai jos sau într-o poziție similară, în funcție de tipul de dulap.

- A. Imediat deasupra frigiderului, cu o grilă opțională de aerisire
- B. Aproape de tavanul dulapului
- C. Deasupra frigiderului, cu un orificiu de aerisire construit separat

⚠ ATENȚIE

Indiferent de design-ul dulapului, sistemul de ventilație nu trebuie blocat de niciun tip de instalație.

Dimensiune dulap



⚠ ATENȚIE

În cazul în care dulapul este prevăzut cu o ușă, asigurați-vă că aceasta nu este grea, pentru a preveni răsturnarea sau căderea acestuia.

Ușă dulap	Grosime (mm)	Greutate (kg)
Parte congelator	Min. 16	Max. 18
Parte frigider	Max. 19	Max. 12

Orice defecțiune a produsului datorată următoarelor aspecte nu este acoperită de garanție.

1. Condiții inadecvate la locație sau dimensiuni incorecte ale dulapului
2. Dulap defect
3. Erori ale instalatorului sau ale utilizatorului

Spațiul liber

Pentru cerințele de spațiu în vederea instalării, consultați imaginile și tabelele de mai jos.

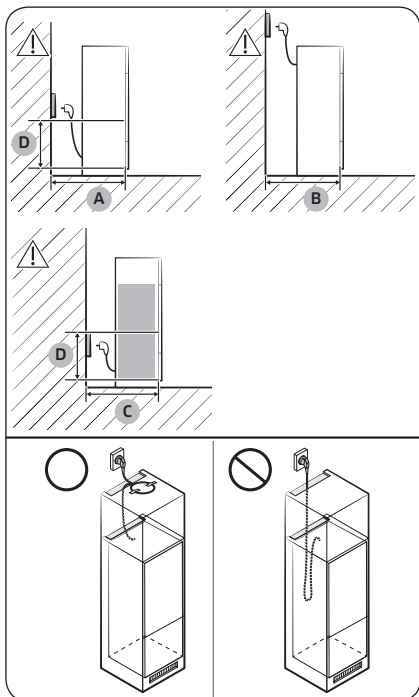
Model		A (mm)	B (mm)	C (mm)	D (mm)	E (mm)	Remarcă
BRB26*0* TIP GLISARE	Min.	40	500	560	1778	560	
	Se recomandă			580	1780	562	
	Max.			-	1782	568	
BRB26*1* TIP FIX	Min.	40	500	560	1778	555	Balama : 17 mm
	Se recomandă			580	1780	562	
	Max.			-	1782	568	
BRB30*0* TIP GLISARE	Min.	40	500	560	1938	560	
	Se recomandă			580	1940	562	
	Max.			-	1942	568	
BRB30*1* TIP FIX	Min.	40	500	560	1938	555	Balama : 17 mm
	Se recomandă			580	1940	562	
	Max.			-	1942	568	

📖 NOTĂ

- Dacă lățimea dulapului este mai mare de 568 mm, garnitura (dintre frigider și dulap) se poate slăbi.
- Dacă dulapul este mai mare decât dimensiunea maximă (1782 mm), trebuie să utilizați alte materiale de finisare pentru a umple spațiul.

Instalarea

Aspecte de luat în considerare la amplasarea prizelor și a spațiului necesar



A	Min. 590
B	Min. 560
C	Min. 580
D	240

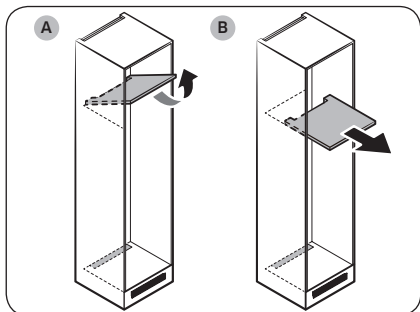
(unitate: mm)

NOTĂ

Dacă instalați frigiderul într-un dulap cu o adâncime de 560 mm, asigurați-vă că cablul de alimentare este aranjat pe una din părțile laterale ale frigiderului înainte de a-l conecta la priză. În cazul în care cablul de alimentare se află în partea din spate a frigiderului, acest lucru ar putea scădea eficiența energetică.

Tip dulap

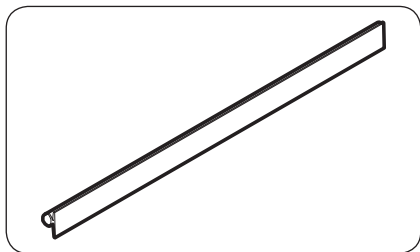
Tipul de dulap recomandat este unul din următoarele:



NOTĂ

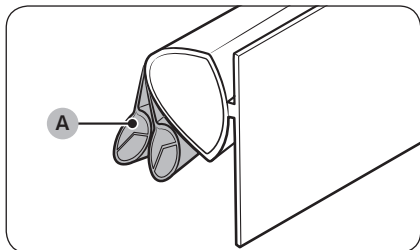
Dacă se utilizează oricare dintre aceste tipuri de dulap, nu trebuie să scoateți unitatea principală din dulap pentru intervenții de service la un PBA principal defect. Dacă utilizați un alt tip de dulap, trebuie să scoateți unitatea principală din dulapul respectiv, pentru service.

- A. Tip rabatabil
- B. Tip glisant



NOTĂ

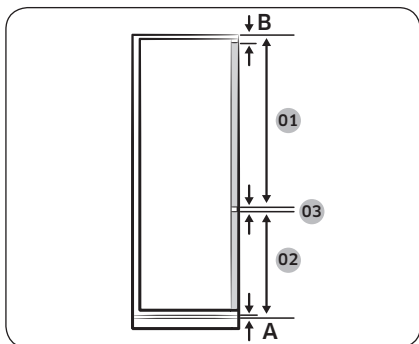
- Utilizarea unui dulap cu o dimensiune nerecomandată poate cauza slăbirea garniturii dintre frigider și dulap după ce frigiderul se introduce în dulap.



NOTĂ

- Dacă garnitura dedicată modelelor BRB26*1*, BRB30*1* (TIP FIX) nu este introdusă corespunzător, divizați și îndepărtați cele 2 suporturi suplimentare (A) ale garniturii, unul câte unul, și încercați din nou.

Instalarea



NOTĂ

Pentru a instala un dulap care necesită un spațiu de 3 mm (03), consultați tabelul de mai jos cu valorile de referință ale dulapului.

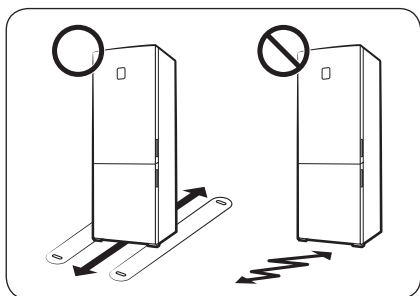
Model	BRB2600* TIP GLISARE	BRB2601* TIP FIX
01	Min. 1041+B Max. 1102+B	Min. 1063+B Max. 1076+B
02	Min. 670+A Max. 731+A	Min. 696+A Max. 709+A
03	3 mm (spațiu ușă frigider și congelator)	

Model	BRB30*0* TIP GLISARE	BRB30*1* TIP FIX
01	Min. 1204+B Max. 1262+B	Min. 1223+B Max. 1236+B
02	Min. 670+A Max. 731+A	Min. 696+A Max. 709+A
03	3 mm (spațiu ușă frigider și congelator)	

- A. Marginea inferioară a panoului frontal de deasupra ventilației
- B. Consolă panou frontal

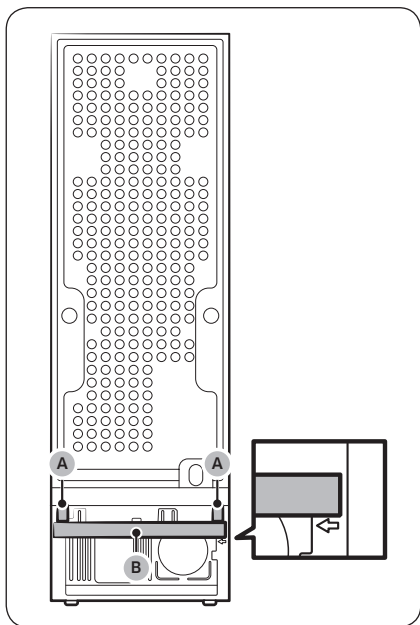


PASUL 2 Podeaua



- Suprafața pentru instalarea frigiderului trebuie să susțină un frigider complet încărcat.
- Pentru a proteja podeaua, așezați o bucată mare de carton pe fiecare picior al frigiderului.
- După ce frigiderul este în poziția sa finală, nu-l mutați decât dacă este nevoie pentru protejarea podelei. Dacă trebuie, utilizați o hârtie sau o cârpă groasă, precum un covor vechi, pe traseul de deplasare.

PASUL 3 Distanțarea (numai la modelele aplicabile)



Atașați distanțierele (A) prevăzute și buretele (B) așa cum se indică în figura pentru eficiență energetică optimă.

⚠ ATENȚIE

Dacă frigiderul nu este la același nivel cu dulapul, puteți tăia distanțierele pentru a face frigiderul să fie la același nivel cu dulapul, însă nu se poate garanta eficiența energetică optimă.



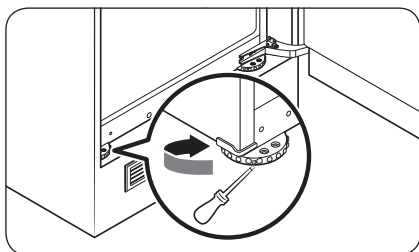
Instalarea

PASUL 4 Reglarea picioarelor de nivelare

⚠ ATENȚIE

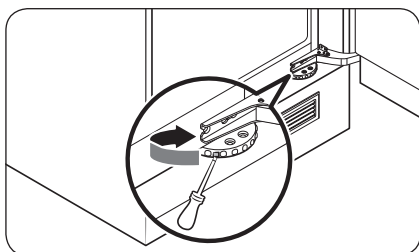
- Frigiderul trebuie să fie așezat drept pe o pardoseală plană și solidă. În caz contrar, frigiderul se poate defecta sau poate provoca leziuni corporale.
- Așezarea în plan drept trebuie să se realizeze cu frigiderul gol. Asigurați-vă că nu rămân alimente în frigider.

Frigiderul poate fi nivelat cu ajutorul picioarelor din față, care au un șurub special (nivelator) pentru nivelare. Pentru nivelare folosiți o șurubelniță cu cap plat.



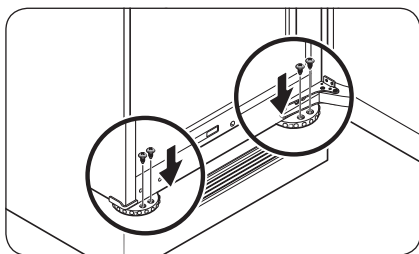
Pentru a regla înălțimea pe partea stângă:

Introduceți o șurubelniță cu cap plat în nivelatorul piciorului din stânga față. Rotiți nivelatorul în sensul acelor de ceasornic pentru ridicare și invers față de sensul acelor de ceasornic pentru coborâre.



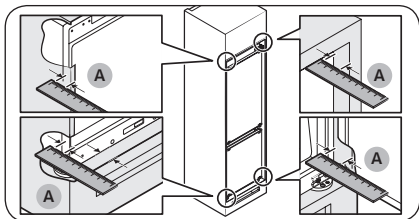
Pentru a regla înălțimea pe partea dreaptă:

Introduceți o șurubelniță cu cap plat în nivelatorul piciorului din dreapta față. Rotiți nivelatorul în sensul acelor de ceasornic pentru ridicare și invers față de sensul acelor de ceasornic pentru coborâre.



📖 NOTĂ

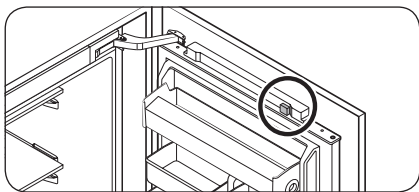
Asigurați-vă că lăsați un spațiu de 41 mm (A: atât pentru balamaua mobilă, cât și pentru balamaua fixă) între frigider și dulap sau alcov. Apoi fixați picioarele frontale utilizând șuruburile.



PASUL 5 Setările inițiale

După ce finalizați următorii pași, frigiderul dvs. ar trebui să fie complet funcțional.

1. Îndepărtați folia din spumă de polietilenă din colțul fiecărui raft, care este lipită pentru a proteja frigiderul pe parcursul transportului.
2. Deschideți ușa și verificați dacă se aprinde becul interior.
3. Îndepărtați folia din spumă poliuretanică de pe magnetul din partea de sus a ușii.



4. Setati temperatura la temperatura cea mai joasă și așteptați circa o oră. Apoi congelatorul va fi ușor răcit, iar motorul va funcționa lin.
5. Așteptați până când frigiderul atinge temperatura setată. Acum frigiderul este gata de utilizare.

NOTĂ

Atunci când pornește frigiderul, se declanșează alarma. Pentru a opri alarma, apăsați **Freezer (Congelator)** sau **Fridge (Frigider)**.



Instalarea

PASUL 6 Alarma de temperatură (numai la anumite modele)

Tipul 1

- Frigiderul va afișa intermitent „-” pe afișajul de temperatură și se va declanșa o alarmă dacă temperatura din compartimentul congelatorului este prea mare. Acest lucru poate surveni dacă în urma unei pene de curent congelatorul s-a încălzit prea tare.
- Dacă se întâmplă acest lucru, apăsați **Freezer (Congelator)** sau **Fridge (Frigider)**. Oricare temperatură mai ridicată va fi afișată timp de 5 secunde. Apoi va fi indicată temperatura reală. Pentru a dezactiva alarma, apăsați **Door Alarm (Alarmă pentru ușă)**.

Tipul 2

- Indicatorul de temperatură al frigiderului va lumina intermitent și se va declanșa o alarmă dacă temperatura din compartimentul congelatorului este prea ridicată. Acest lucru poate surveni dacă în urma unei pene de curent congelatorul s-a încălzit prea tare. Pentru a dezactiva alarma, apăsați **Freezer (Congelator)** sau **Fridge (Frigider)**.

PASUL 7 Verificarea finală

La finalizarea instalării, confirmați că:

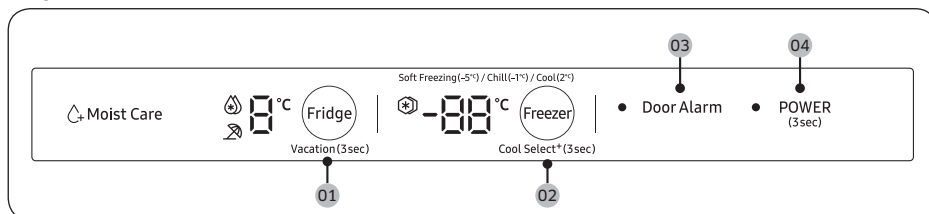
- Frigiderul este conectat la o priză electrică și este împământat corect.
- Frigiderul este instalat pe o suprafață plană, netedă, cu un spațiu liber rezonabil față de perete sau dulap.
- Frigiderul este echilibrat și stă ferm pe mobilă.
- Ușa se deschide și se închide fără probleme, iar becul interior se aprinde automat când deschideți ușa.



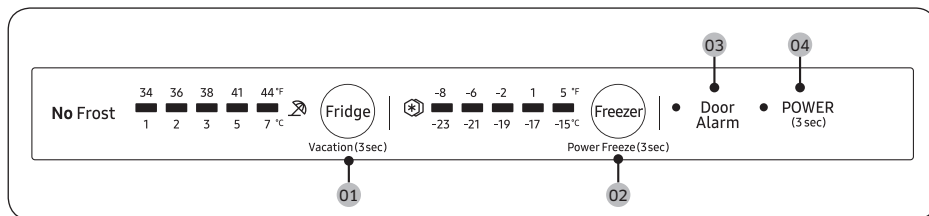
Operații

Panoul de caracteristici

TIPUL 1



TIPUL 2



01 Fridge (Frigider) / Vacation (Concediu)

02 Freezer (Congelator) /
Power Freeze (Congelare rapidă) /
Cool Select+ (Selectare răcire+) *

03 Door Alarm (Alarmă pentru ușă)

04 POWER (ALIMENTARE)

* numai la modelele aplicabile

NOTĂ

Toate LED-urile indicatoare se aprind atunci când ușa este deschisă și se sting atunci când ușa este închisă.





Operații

01 Frigider / Concediu (3 sec)

Fridge (Frigider)	<p>Pentru a regla temperatura frigiderului, apăsați Fridge (Frigider) pentru a selecta temperatura corespunzătoare.</p> <p>Puteți seta temperatura între 1 °C și 7 °C (valoarea prestabilă: 3 °C).</p> <p>Răcire rapidă (Tip 1)</p> <p>Caracteristica Răcire rapidă accelerează procesul de răcire la viteză maximă a ventilatorului. Frigiderul funcționează la viteză maximă timp de două ore și jumătate, apoi revine la temperatura anterioară.</p> <ul style="list-style-type: none">• Pentru a activa caracteristica Răcire rapidă, selectați temperatura de 1 °C, apoi apăsați Fridge (Frigider) pentru selectarea caracteristicii Răcire rapidă. Indicatorul corespunzător (🌡️) se aprinde, iar frigiderul accelerează procesul de răcire.• Pentru a dezactiva caracteristica Răcire rapidă, apăsați din nou Fridge (Frigider). Apoi, temperatura frigiderului va fi setată din nou la 7 °C. <p>NOTĂ</p> <p>Utilizarea caracteristicii Răcire rapidă crește consumul de energie. Asigurați-vă că opriți funcția și reveniți la temperatura anterioară dacă nu intenționați s-o utilizați.</p>
Vacation (Concediu)	<ul style="list-style-type: none">• Dacă plecați în concediu sau într-o călătorie de afaceri sau dacă nu intenționați să utilizați frigiderul pe o perioadă lungă de timp, utilizați funcția Concediu. Temperatura frigiderului va fi menținută sub 17 °C, dar congelatorul rămâne activ, conform setării anterioare.• Pentru a activa sau dezactiva modul Concediu, apăsați și mențineți apăsat butonul Fridge (Frigider) timp de 3 secunde. <p>NOTĂ</p> <ul style="list-style-type: none">• Nu uitați să scoateți alimentele din compartimentul frigiderului înainte de a folosi modul Concediu.• Modul Concediu este dezactivat automat dacă reglați temperatura.



02 Congelator / Congelare rapidă (3 sec) / Selectare răcire+ (3 sec)

<p>Freezer (Congelator)</p>	<p>Butonul Freezer (Congelator) se utilizează pentru setarea temperaturii din congelator. Temperaturile disponibile sunt între -15 °C și -23 °C (valoarea prestabilită: -19 °C).</p> <p> NOTĂ Nu puteți modifica temperatura în modul Selectare răcire+.</p>
<p>Power Freeze (Congelare rapidă)</p>	<p>Caracteristica Congelare rapidă accelerează procesul de înghețare la viteză maximă a ventilatorului. Congelatorul funcționează la viteză maximă timp de 50 de ore, apoi revine la temperatura anterioară. Pentru a congela cantități mari de alimente, activați caracteristica Congelare rapidă timp de cel puțin 20 de ore înainte de a așeza alimentele în congelator.</p> <p>Tipul 1</p> <ul style="list-style-type: none"> • Pentru a activa caracteristica Congelare rapidă, selectați temperatura de -23 °C, apoi apăsați Freezer (Congelator) pentru selectarea caracteristicii Congelare rapidă. Indicatorul corespunzător () se aprinde, iar frigiderul accelerează procesul de congelare. • Atunci când procesul Congelare rapidă se finalizează, indicatorul corespunzător se stinge și congelatorul revine la setarea de temperatură anterioară. • Pentru a dezactiva caracteristica Congelare rapidă, apăsați din nou Freezer (Congelator). Congelatorul revine la setarea de temperatură anterioară. <p>Tipul 2</p> <ul style="list-style-type: none"> • Pentru a activa caracteristica Congelare rapidă, apăsați și mențineți apăsat Freezer (Congelator) timp de 3 secunde pentru selectarea caracteristicii Congelare rapidă. Indicatorul corespunzător () se aprinde, iar frigiderul accelerează procesul de congelare. • Pentru a dezactiva caracteristica Congelare rapidă, apăsați și mențineți apăsat din nou Freezer (Congelator) timp de 3 secunde. Congelatorul revine la setarea de temperatură anterioară, iar indicatorul se stinge. <p> NOTĂ Utilizarea funcției Congelare rapidă crește consumul de energie. Asigurați-vă că opriți funcția și reveniți la temperatura anterioară dacă nu intenționați s-o utilizați.</p>



Operații

Cool Select+ (Selectare răcire+) (Tipul 1)	<p>De fiecare dată când apăsați și mențineți apăsat Cool Select+ (Selectare răcire+) timp de 3 secunde, modul de funcționare comută la următoarea secvență: Freeze (Congelare) → Soft Freezing (Congelare ușoară) (-5 °C) → Chill (Răcire) (-1 °C) → Cool (Răcire) (2 °C)</p> <p>⚠ ATENȚIE</p> <ul style="list-style-type: none">• În cazul în care comutați de la modul Congelator la modul Selectare răcire+, mâncarea depozitată se poate decongela și poate curge.• Nu depozitați carne sau produse din pește un timp îndelungat în modul Selectare răcire+. Mâncarea poate îngheța sau se poate strica dacă este depozitată la temperaturi neadecvate.• Dacă frigiderul își reia alimentarea după o perioadă îndelungată de inactivitate, setările caracteristicii Selectare răcire+ pot fi readuse la setările din fabrică. Consultați setările caracteristicii Selectare răcire+ înainte de utilizarea frigiderului.
------------------------------------------------------	-------------------------------------------------------------------------------------------------------------------------------------------------------------------------------------------------------------------------------------------------------------------------------------------------------------------------------------------------------------------------------------------------------------------------------------------------------------------------------------------------------------------------------------------------------------------------------------------------------------------------------------------------------------------------------------------------------------------------------------------------------------------------------------------------------------------------------------------------------------------------------------------------------------------------------------------------------------------------------

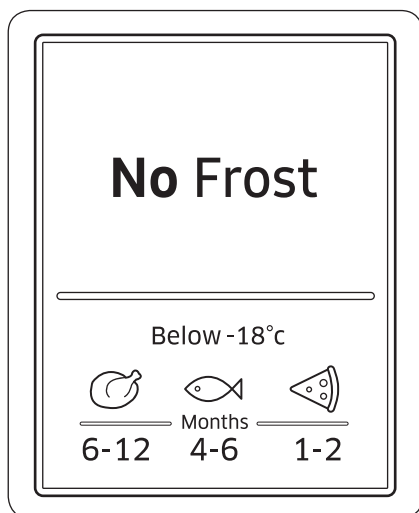
03 Alarmă pentru ușă

Door Alarm (Alarmă pentru ușă)	<p>Puteți seta alarma pentru un memento. Dacă ușa este ținută deschisă mai mult de 2 minute, alarma se declanșează cu indicatorul de avertizare clipind.</p> <p>Puteți activa și dezactiva alarma apăsând Door Alarm (Alarmă pentru ușă).</p>
---------------------------------------	------------------------------------------------------------------------------------------------------------------------------------------------------------------------------------------------------------------------------------------------------

04 Alimentare (3 sec)

POWER (ALIMENTARE)	<p>Pentru a porni frigiderul, apăsați și mențineți apăsat POWER (ALIMENTARE) timp de 3 secunde. Va porni atât frigiderul, cât și congelatorul, precum și lămpile corespunzătoare.</p> <p>Dacă apăsați și mențineți din nou apăsat POWER (ALIMENTARE) timp de 3 secunde, frigiderul (atât frigiderul, cât și congelatorul) se va opri, iar lămpile se vor stinge.</p>
---------------------------	------------------------------------------------------------------------------------------------------------------------------------------------------------------------------------------------------------------------------------------------------------------------------------------------------------------------------------------------------------------------------------

Informații despre păstrare



Numerele marcate în partea de jos a acestei figuri indică perioada de păstrare a alimentelor de deasupra. De exemplu, 4-6 luni pentru pește.

Pentru a congela alimente

1. Înfășurați alimentul etanș cu materiale adecvate pentru ambalare.
2. Etanșați materialul.
3. Etichetați materialul cu conținutul și data.

Materiale pentru ambalare

- Materiale adecvate pentru ambalarea alimentelor: folie din plastic, folie suflată de polietilenă, folie din aluminiu și recipiente pentru congelator.
- Materiale nepotrivite pentru ambalarea alimentelor: hârtie pentru ambalat, hârtie rezistentă la grăsime, celofan, pungi pentru gunoi alimentară și pungi de cumpărături folosite.

Materiale pentru etanșare

Inele din cauciuc, cleme din plastic, sfoară, bandă adezivă rezistentă la frig și altele asemenea. Pungile și folia suflată din polietilenă pot fi etanșate cu o mașină de etanșare.

Operații

Perioada de păstrare a alimentelor congelate

Perioada de păstrare diferă în funcție de tipul de aliment și de temperaturile de depozitare. Următoarea indicație este valabilă pentru o temperatură de -18 °C (0 °F):

- Păsări proaspete (găini întregi), carne proaspătă (fripturi): până la 12 luni
- Pește (pește slab, pește gătit), crevete proaspăt, scoici Scallop, calmar: până la 6 luni
- Pizza, cârnați: până la 2 luni

NOTĂ

Pentru mai multe informații, accesați site-ul FDA (<http://www.fda.gov/>).

Dezghețarea

Alimentele congelate se pot dezgheța în următoarele moduri:

- natural la temperatura camerei
- natural în frigider
- într-un cuptor electric cu sau fără aport de căldură
- în cuptorul cu microunde

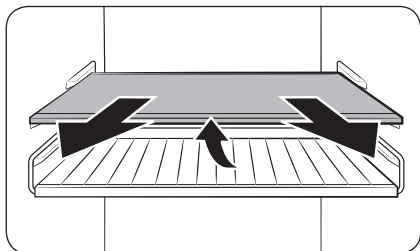
NOTĂ

- Nu recongelați alimentele dezghețate. Este posibil ca anumite porțiuni ale alimentului să nu se congeleze complet.
- Nu păstrați alimente congelate pentru o perioadă mai lungă decât cea de păstrare.

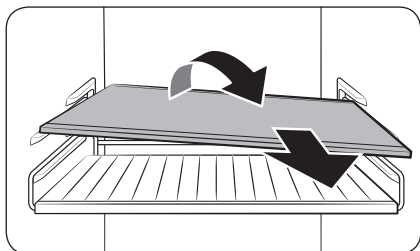
Întreținerea

Manipularea și întreținerea

Rafturi (frigider/congelator) / Raft pentru vinuri (numai la modelele aplicabile)



1. Trageți puțin raftul în afară (sau raftul pentru vinuri). Apoi, în timp ce ridicați partea din spate, trageți în afară.

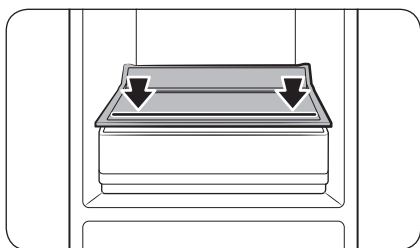


2. Rotiți raftul (sau raftul pentru vinuri) pe diagonală pentru a-l scoate.

⚠ ATENȚIE

- Raftul trebuie să fie introdus corect. Nu îl introduceți cu fața în jos.
- Recipientele din sticlă pot zgâria suprafața rafturilor din sticlă.
- Nu introduceți un raft în poziția raftului pentru vinuri. Acest lucru poate deteriora frigiderul. (numai modelele aplicabile)

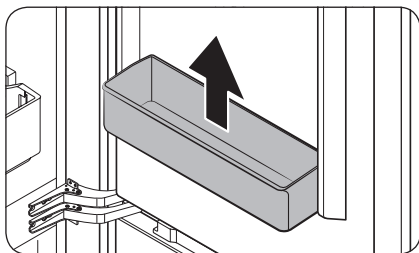
Raft legume (numai la modelele aplicabile)



- Dacă modelul dvs. are un singur sertar în frigider, raftul pentru legume aflat chiar deasupra sertarului are o linie imprimată pe el. Atunci când depozitați produsele pe raftul pentru legume, asigurați-vă că le puneți în interiorul liniei imprimate.

Întreținerea

Suport pe ușa frigiderului / Suport pentru diverse articole

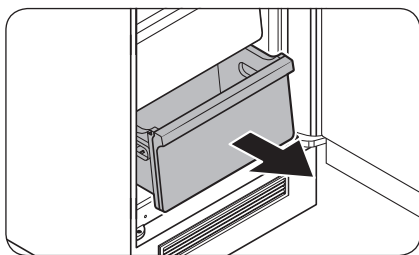


Țineți suportul cu ambele mâini, apoi ridicați-l pentru a-l scoate.

⚠ ATENȚIE

Pentru prevenirea accidentelor, goliți suporturile înainte de a le scoate

Sertar de frigider / Sertar de congelator



Ridicați ușor de partea din față a sertarului și trageți.



Curățarea

Interior și exterior

AVERTIZARE

- Nu utilizați benzen, diluant sau detergent casnic/auto precum Clorox™ în scopul curățării. Acestea pot deteriora suprafețele frigiderului și pot provoca incendiu.
- Nu pulverizați apă pe frigider. Aceasta poate provoca electrocutare.

Utilizați în mod regulat o cârpă uscată pentru a îndepărta toate substanțele străine, precum praful sau apa, de pe pinii ștecherului și de pe punctele de contact.

1. Deconectați cablul de alimentare de la priză.
2. Utilizați o cârpă moale, fără scame, umedă sau un prosop de hârtie pentru a curăța interiorul și exteriorul frigiderului.
3. Când terminați, utilizați o cârpă uscată sau un prosop de hârtie pentru a usca bine.
4. Conectați cablul de alimentare la priză.

Înlocuirea

Lămpile cu LED

Pentru înlocuirea lămpilor frigiderului, contactați un centru local de service Samsung.

AVERTIZARE

- Lămpile nu pot fi schimbate de utilizator. Nu încercați să le înlocuiți pe cont propriu. Vă puteți electrocuta.

Lampă (sursă de lumină)

Acest produs conține o sursă de lumină cu clasa de eficiență energetică <G>.

Lămpile și/sau mecanismele de comandă nu pot fi reparate sau înlocuite de utilizator. Pentru înlocuirea lămpilor sau a mecanismelor de comandă din produs, contactați un centru local de service Samsung.

Pentru instrucțiuni detaliate despre înlocuirea lămpii sau a mecanismelor de comandă din produsul dvs., vizitați site-ul web Samsung (<http://www.samsung.com>), accesați Asistență > Pagina de pornire Asistență, apoi introduceți numele modelului.

Pentru instrucțiuni detaliate despre demontarea lămpii și/sau a mecanismelor de comandă, urmați pur și simplu instrucțiunile despre înlocuire descrise mai sus.

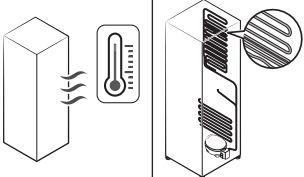


Depanarea

Înainte de a apela departamentul de service, analizați punctele de verificare de mai jos. Orice solicitări de service privind situații normale (niciun caz de defecțiune) vor presupune taxarea utilizatorilor.

Instrucțiuni generale

Temperatură

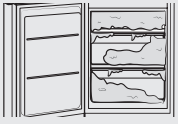
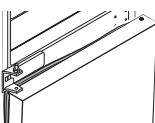
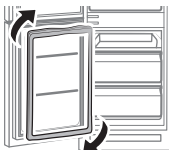
Simptom	Cauze posibile	Soluție
Frigiderul/congelatorul nu funcționează. Temperatura frigiderului/ congelatorului este ridicată.	• Cablul de alimentare nu este introdus în priză în mod corespunzător.	• Introduceți corespunzător în priză cablul de alimentare.
	• Controlul de temperatură nu este setat corect.	• Setati temperatura la un nivel mai scăzut.
	• Frigiderul este amplasat lângă o sursă de căldură sau este expus la lumina directă a soarelui.	• Mențineți frigiderul la distanță de lumina directă a soarelui sau de o sursă de încălzire.
	• Nu este spațiu suficient între frigider și părțile laterale/parte posterioară.	• Asigurați-vă că lăsați un spațiu de 7 mm față de pereții din spate și laterali ai dulapului.
	• Este activat modul Concediu.	• Dezactivați modul Concediu.
	• Frigiderul este supraîncărcat. Alimentele blochează fantele de aerisire ale frigiderului.	• Nu supraîncărcați frigiderul. Nu permiteți alimentelor să blocheze ventilația.
Frigiderul/congelatorul răcește în exces.	• Controlul de temperatură nu este setat corect.	• Setati temperatura la una mai ridicată.
Peretele interior este fierbinte.	• Frigiderul are conducte protejate împotriva căldurii în peretele interior.	• Pentru a preveni formarea condensului, frigiderul are țevi anti-încălzire pe colțurile frontale. Dacă temperatura ambientală crește, este posibil ca acest echipament să nu funcționeze eficient. Aceasta nu este o defecțiune a sistemului. 



Mirosuri

Simptom	Cauze posibile	Soluție
Frigiderul are mirosuri.	<ul style="list-style-type: none"> Alimente stricate. 	<ul style="list-style-type: none"> Curățați frigiderul și îndepărtați orice alimente stricate.
	<ul style="list-style-type: none"> Alimente cu mirosuri puternice. 	<ul style="list-style-type: none"> Asigurați-vă că alimentele cu mirosuri puternice sunt împachetate etanș.

Gheață

Simptom	Cauze posibile	Soluție
Gheață în jurul fantelor de aerisire.	<ul style="list-style-type: none"> Alimentele blochează fantele de aerisire. 	<ul style="list-style-type: none"> Asigurați-vă că alimentele nu blochează fantele de aerisire.
Gheață pe pereții interiori.	<ul style="list-style-type: none"> Ușa nu este închisă corect. 	<ul style="list-style-type: none"> Asigurați-vă că alimentele nu blochează ușa. Curățați garnitura ușii.
Fruitele sau legumele sunt înghețate.	<ul style="list-style-type: none"> Fruitele sau legumele sunt păstrate în zona pentru alimente proaspete/bucătar șef. 	<ul style="list-style-type: none"> Zona alimente proaspete/bucătar șef este numai pentru carne/pește.
Acumulări excesive de îngheț în congelator. 	<ul style="list-style-type: none"> Ușa nu se etanșează corespunzător deoarece garnitura ușii nu a fost inversată după inversarea ușilor. 	<ul style="list-style-type: none"> Detashați garnitura ușii și reatașați-o după ce o rotiți la 180°. 

Condens

Simptom	Cauze posibile	Soluție
Pe pereții interiori se formează condens.	<ul style="list-style-type: none"> Dacă ușa este lăsată deschisă, în frigider pătrunde umezeală. 	<ul style="list-style-type: none"> Eliminați umezeala și nu deschideți ușa timp îndelungat.
	<ul style="list-style-type: none"> Alimente cu un conținut ridicat de umezeală. 	<ul style="list-style-type: none"> Asigurați-vă că alimentele sunt ambalate etanș.



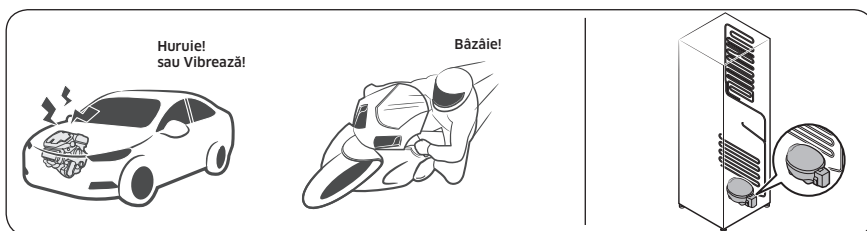
Depanarea

Auziți sunete anormale dinspre frigider?

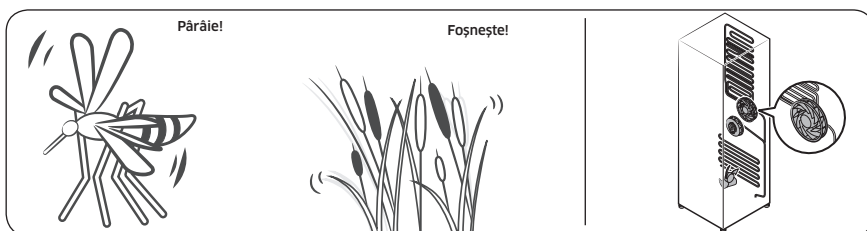
Înainte de a apela departamentul de service, analizați punctele de verificare de mai jos. Orice solicitări de service privind sunete normale vor presupune taxarea utilizatorilor.

Aceste sunete sunt normale.

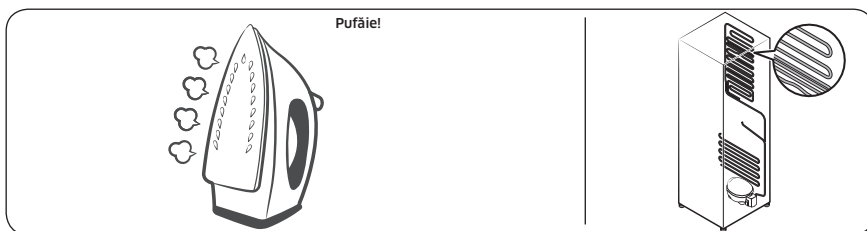
- La începerea sau încheierea unei operațiuni, frigiderul poate emite sunete asemănătoare cu pornirea unui motor de vehicul. Pe măsură ce se stabilizează funcționarea, sunetele vor scădea.



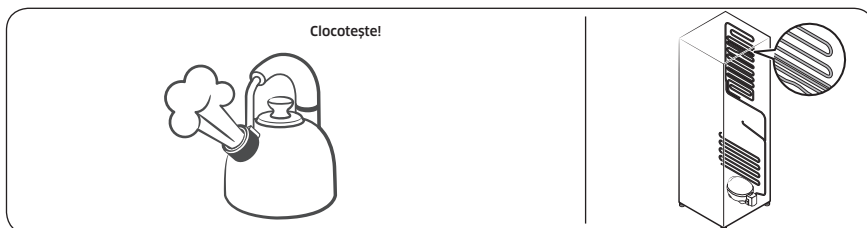
- Cât timp funcționează ventilatorul, este posibilă apariția acestor sunete. Atunci când frigiderul ajunge la temperatura setată, nu va apărea niciun sunet al ventilatorului.



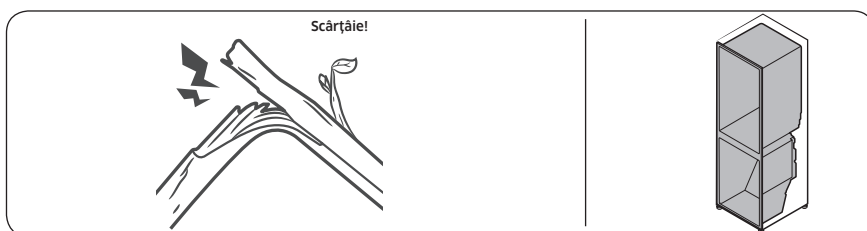
- În timpul unui ciclu de dezghețare, este posibil să picure apă pe încălzitorul pentru decongelare, ceea ce provoacă trosnituri.



- Pe măsură ce frigiderul răcește sau congeală, gazul refrigerant se deplasează prin conductele ermetice, ceea ce provoacă sunete de barbotare.



- Pe măsură ce temperatura frigiderului crește sau scade, piesele din plastic se contractă și se extind, creând zgomote de ciocănituri. Aceste zgomote apar în timpul ciclului de dezghețare sau atunci când funcționează piesele electronice.



- Pentru modelele dispozitivului de produs gheață: Atunci când ventilul de apă se deschide pentru a umple dispozitivul de produs gheață, pot apărea bâzâituri.
- Din cauza presiunii care se egalizează la deschiderea sau la închiderea ușii frigiderului, pot apărea fâsâituri.

Anexă

Instrucțiuni privind siguranța

- Pentru o utilizare a energiei cu maximum de eficiență, mențineți în poziția furnizată de producător toate accesoriile interioare, cum ar fi coșurile, sertarele, rafturile și tava pentru cuburi de gheață.

Instrucțiuni de instalare

Pentru aparate frigorifice cu clasă de funcționare

În funcție de clasa de funcționare, acest aparat frigorific este destinat să fie utilizat între intervalele de temperaturi ambientale, conform specificațiilor din tabelul următor.

Clasa de funcționare poate fi găsită pe plăcuța cu caracteristicile tehnice. Este posibil ca produsul să nu funcționeze corespunzător la temperaturi aflate în afara intervalului specific.

Puteti găsi clasa de funcționare pe eticheta din interiorul frigiderului

Interval efectiv de temperaturi

Frigiderul este proiectat să funcționeze normal în intervalul de temperaturi specificat de clasa sa nominală.

Clasă	Simbol	Interval de temperatură ambientală (°C)	
		IEC 62552 (ISO 15502)	ISO 8561
Temperată extinsă	SN	de la +10 la +32	de la +10 la +32
Temperată	N	de la +16 la +32	de la +16 la +32
Subtropicală	ST	de la +16 la +38	de la +18 la +38
Tropicală	T	de la +16 la +43	de la +18 la +43

NOTĂ

Performanța răcirii și consumul de energie ale frigiderului pot fi afectate de temperatura ambientală, de frecvența deschiderii ușii și de locația frigiderului. Recomandăm reglarea setărilor de temperatură în mod corespunzător.

Instrucțiuni privind temperatura

Temperatura recomandată

Setarea optimă a temperaturii pentru depozitarea alimentelor:

- Frigider: 3 °C
- Congelator: -19 °C

NOTĂ

Reglarea optimă a temperaturii fiecărui compartiment depinde de temperatura mediului ambiant. Setarea peste temperatura optimă se bazează pe o temperatură ambiantă de 25 °C.

Răcire rapidă

Caracteristica Răcire rapidă accelerează procesul de răcire la viteză maximă a ventilatorului. Frigiderul funcționează la viteză maximă timp de două ore și jumătate, apoi revine la temperatura anterioară.

Congelare rapidă

Caracteristica Congelare rapidă accelerează procesul de înghețare la viteză maximă a ventilatorului. Congelatorul funcționează la viteză maximă timp de 50 de ore, apoi revine la temperatura anterioară. Pentru a congela cantități mari de alimente, activați caracteristica Congelare rapidă timp de cel puțin 20 de ore înainte de a introduce alimentele în congelator.

NOTĂ

Când utilizați această funcție, consumul de energie al frigiderului va crește. Nu uitați să o dezactivați atunci când nu aveți nevoie de ea și resetați congelatorul la setarea inițială de temperatură.

Cum se depozitează alimentele pentru conservare optimă (numai modelele aplicabile)

Acoperiți alimentele pentru a reține umiditatea și pentru a le împiedica să preia mirosurile de la alte alimente. Un vas mare de mâncare precum supă sau tocăniță trebuie împărțit în porții mici și introdus în recipiente nu foarte adânci, înainte de a fi refrigerat. O cantitate mare de mâncare cum ar fi o mâncare de carne sau o pasăre întregă la cuptor trebuie împărțită în părți mici și introdusă în recipiente nu foarte adânci, înainte de a fi refrigerată.

Poziționarea alimentelor

Rafturi	Rafturile trebuie să fie reglabile pentru a găzdui o varietate de pachete.
Compartiment specializat (numai modelele aplicabile)	Sertarele sigilate pentru alimente proaspete oferă un mediu de depozitare optim pentru fructe și legume. Legumele necesită condiții de umiditate mai ridicate, în timp ce fructele necesită condiții de umiditate mai scăzute. Sertarele pentru alimente proaspete sunt echipate cu dispozitive de control pentru a regla nivelul de umiditate. (*în funcție de model și opțiuni) Un sertar pentru carne, cu temperatură reglabilă, maximizează timpul de depozitare a cărnii și brânzeturilor.

Anexă

Depozitare în uşă	Nu depozitați alimente perisabile în uşă. Ouăle trebuie păstrate în cutie pe un raft. Temperatura suporturilor de depozitare în uşă variază mai mult decât temperatura din dulap. Mențineți uşa închisă cât mai mult.
Compartimentul congelatorului	Puteți depozita alimente congelate, puteți face cuburi de gheață și puteți congela alimente proaspete în compartimentul congelator.

NOTĂ

Congelați doar alimente proaspete, nedeteriorate. Păstrați alimentele care urmează să fie congelate departe de alimentele care sunt deja congelate. Pentru a evita ca mâncarea să își piardă aroma sau să se usuce, puneți-o în recipiente etanșe.

Grafic de depozitare pentru frigider și congelator

Longevitatea proștețimii depinde de temperatură și de expunerea la umiditate. Deoarece datele de expirare a produselor nu sunt un ghid pentru utilizarea în siguranță a unui produs, recomandăm să consultați acest grafic și urmați aceste sfaturi.

Lactate

Produs	Frigider	Congelator
Lapte	1 săptămână	1 lună
Unt	2 săptămâni	12 luni
Înghețată	-	2-3 săptămâni
Brânză naturală	1 lună	4-6 luni
Brânză cremoasă	2 săptămâni	Nerecomandat
Iaurt	1 lună	-

Carne

Produs	Frigider	Congelator
Fripturi la cuptor, fripturi la grătar, cotlete proaspete	3-4 zile	2-3 luni
Carne tocată, carne de tocăniță proaspătă	1-2 zile	3-4 luni
Șuncă, kaiser	7 zile	1 lună
Cârnați, carne crudă de porc, vită, curcan	1-2 zile	1-2 luni

Carne de pasăre/ouă

Produs	Frigider	Congelator
Carne proaspătă de pasăre	2 zile	6-8 luni
Salată cu carne de pasăre	1 zi	-
Ouă proaspete în coajă	2-4 săptămâni	Nerecomandat

Pește/fructe de mare

Produs	Frigider	Congelator
Pește proaspăt	1-2 zile	3-6 luni
Pește gătit	3-4 zile	1 lună
Salată de pește	1 zi	Nerecomandat
Pește uscat sau în saramură	3-4 săptămâni	-

Fruite

Produs	Frigider	Congelator
Mere	1 lună	-
Piersici	2-3 săptămâni	-
Ananas	1 săptămână	-
Alte fructe proaspete	3-5 zile	9-12 luni

Legume

Produs	Frigider	Congelator
Sparanghel	2-3 zile	-
Broccoli, varză de Bruxelles, mazăre verde, ciuperci	3-5 zile	-
Varză, conopidă, țelină, castraveți, salată verde	1 săptămână	-
Morcovi, sfeclă, ridichi	2 săptămâni	-

Anexă

Informatii despre model și comandarea pieselor de schimb

Informatii despre model

Pentru a accesa înregistrarea EPREL a modelului:

1. Accesați <https://eprel.ec.europa.eu>
2. Obțineți identificatorul de model de pe eticheta energetică a produsului și tastați-l în câmpul de căutare
3. Sunt afișate informațiile de etichetare energetică ale modelului

Informații despre piese

- Perioada minimă în care sunt disponibile piesele de schimb necesare pentru repararea aparatului
 - 7 ani pentru termostate, senzori de temperatură, plăci cu circuite imprimate și surse de lumină, mânere pentru uși, balamale de uși, tăvi, coșuri (cutii sau sertare)
 - 10 ani pentru garnituri de ușă
- Durata minimă a garanției pentru aparatul frigorific oferită de producător 24 de luni.
- Informații relevante pentru comandarea pieselor de schimb, direct sau prin alte canale furnizate de producător, importator sau reprezentant autorizat
- Puteți găsi informații despre reparații profesionale la <http://samsung.com/support>.
Puteți găsi manualul de întreținere destinat utilizatorului <http://samsung.com/support>.

Notă

Contactați SAMSUNG WORLD WIDE

Dacă aveți întrebări sau comentarii privind produsele Samsung, vă rugăm să contactați centrul SAMSUNG de relații cu clienții.

Țară	Centru de contact	Site web
BULGARIA	*3000 Цена на един градски разговор 0800 111 31 Безплатен за всички оператори	www.samsung.com/bg/support
ROMANIA	*8000 (apel in retea) 08008-726-78-64 (08008-SAMSUNG) Apel GRATUIT Atenție: Dacă efectuați apelul din rețeaua Digi (RCS/RDS), vă rugăm să ne contactați formând numărul Telverde fără ultimele două cifre, astfel: 0800872678.	www.samsung.com/ro/support



DA68-04341G-01



Хладилник

Ръководство за потребителя

BRB26*0*/BRB26*1*/BRB30*0*/BRB30*1*

SEROM

Вграден урег

SAMSUNG

Съдържание

Информация за безопасност	4
Какво трябва да знаете относно инструкциите за безопасност	4
Важни символи и предпазни мерки за безопасност:	7
Важни предпазни мерки за безопасност	8
Важни предупредителни знаци за транспортиране и мястото на монтаж	12
Критични предупредения при монтиране	12
Предпазни мерки при монтаж	16
Критични предупредения при употреба	17
Предпазни мерки при употреба	21
Предпазни мерки при почистване	24
Критични предупредения при изхвърляне	25
Допълнителни съвети за правилно използване	26
Инструкции за Електрически отпадъци и електронно оборудване (WEEE)	28
Монтаж	29
Хладилникът на пръв поглед	29
Монтаж стъпка по стъпка	30
Режим на работа	41
Панел с функции	41
Информация за съхранението	45
Поддръжка	47
Работа с уреда и грижи за него	47
Почистване	49
Смяна	49
Отстраняване на неизправности	50
Общи	50
Чувате ли необичайни звуци от хладилника?	53

Приложение	55
Инструкции за безопасност	55
Инструкции за монтиране	55
Инструкции, свързани с температурата	56
Информация за модела и поръчка на резервни части	59



Информация за безопасност

Преди да използвате новия хладилник Samsung, моля, прочетете внимателно настоящото ръководство, за да се уверите, че знаете как да работите с характеристиките и функциите, които новия уред безопасно и ефективно предлага.

Какво трябва да знаете относно инструкциите за безопасност

- Предупрежденията и важните инструкции за безопасност в настоящото ръководство не обхващат всички възможни условия и ситуации, които могат да възникнат.
Ваша е отговорността да подходите разумно, внимателно и с необходимата грижа при инсталирането, поддържането и използването на уреда.
- Тъй като долуизложените инструкции за експлоатация се отнасят за различни модели, характеристиките на вашия хладилник може да се малко по-различни от описаните в ръководството и е възможно някои предупредителни знаци да липсват на уреда. Ако имате някакви въпроси или притеснения, се свържете с най-близкия сервизен център или намерете помощ и информация онлайн на адрес www.samsung.com.
- Като охладителен агент се използва R-600a или R-134a. Проверете етикета на компресора на гърба на уреда или етикета с енергийния клас вътре в хладилника, за да проверите кой охладителен агент се използва за вашия уред. Когато продуктът съдържа запалим газ (охладителен агент R-600a), се свържете с местните компетентни органи във връзка с безопасното изхвърляне на уреда.
- За да се предотврати създаването на запалима газово-въздушна смес, ако се появи теч в охладителната верига, размерът на помещението, в което е разположен уредът, зависи от количеството на използвания охладителен агент.



-
- Обслужването на уреда от лице, различно от упълномощен сервизен служител, е опасно.
 - Никога не включвайте уред при наличието на каквито и да е признаци за повреда. Ако се съмнявате, консултирайте се с търговеца си. Помещението трябва да е с размер 1 m^3 за всеки 8 г охладителен агент R-600a, наличен в уреда.

Количеството на охладителния агент в конкретния уред е указано на идентификационната табела от вътрешната му страна.

- Пръскането на охладителен агент от тръбата може да предизвика възпламеняване или да причини нараняване на очите. Когато има изтичане на охладителен агент от тръбата, избягвайте открит огън и преместете далеч от продукта всички запалими предмети, веднага след което проветрите помещението.
 - Ако не го направите, съществува риск от възникване на пожар или експлозия.



Информация за безопасност

- За да избегнете замърсяване на храната, спазвайте следните инструкции:
 - Отварянето на вратата за продължителни периоди може да причини значително увеличение на температурата в отделенията на уреда.
 - Почиствайте редовно повърхностите, които могат да влезнат в контакт с храната, и достъпните дренажни системи.
 - Почиствайте резервоарите за вода, ако не са използвани в продължение на 48 ч; изплакнете системата за вода, свързана към източника на вода, ако водата не е изтекла в продължение на 5 дни.
 - Съхранявайте сурово месо и риба в подходящите отделения в хладилника, така че да не са в контакт с, нито да капят върху другата храна.
 - Отделенията за замразена храна с две звезди са подходящи за съхранение на предварително замразена храна, съхранение или приготвяне на сладолед и приготвяне на кубчета лед.
 - Отделенията с една, две и три звезди не са подходящи за замразяване на свежа храна.
 - Ако хладилният уред се остави празен за дълъг период, изключете го, размразете го, изчистете го, подсушете го и оставете вратата отворена, за да предотвратите появата на мухъл в уреда.





Важни символи и предпазни мерки за безопасност:

Следвайте всички инструкции за безопасност в това ръководство. Това ръководство използва следните символи за безопасност.

ПРЕДУПРЕЖДЕНИЕ

Опасното или небезопасно използване може да доведе до **тежки телесни повреди, имуществени щети и/или смърт**.

ВНИМАНИЕ

Опасното или небезопасно използване може да доведе до **тежки телесни повреди и/или имуществени щети**.

ЗАБЕЛЕЖКА

Полезна информация, която помага на потребителя да разбере или извлече полза от хладилника.

Тези предупредителни знаци присъстват с цел предотвратяване на телесни повреди, свързани както с Вас, така и с други лица.

Моля, следвайте ги внимателно.

След като прочетете този раздел, запазете указанията на сигурно място за бъдеща справка.



Информация за безопасност

Важни предпазни мерки за безопасност



Предупреждение: опасност от пожар, запалими материали

ПРЕДУПРЕЖДЕНИЕ

- При позициониране на уреда внимавайте да не захванете или повредите захранващия кабел.
- Не включвайте уреда в разклонители или удължители.
- Не поставяйте прегради пред вентилационния отвор в корпуса на уреда или монтажната конструкция.
- Не използвайте механични устройства или други средства за ускоряване на процеса на размразяване, различни от препоръчаните от производителя.
- Не увреждайте веригата на охладителния агент.
- Не използвайте електрически уреди вътре в отделенията за съхраняване на храна, освен ако не са от типа, препоръчан от производителя.

- Този уред не е предназначен за използване от лица (включително деца) с ограничени физически, сетивни или умствени способности или с липса на опит и познания, освен ако не бъдат наглеждани или не им бъдат дадени указания за използването на уреда от лицето, отговорно за тяхната безопасност.

- Този уред може да се използва от деца на възраст от 8 или повече години и от лица с ограничени физически, сетивни или умствени възможности, както и от лица без опит и познания, ако те бъдат наблюдавани или инструктирани относно използването на уреда по безопасен начин и осъзнават възможните опасности. Децата не трябва да си играят с уреда. Почистването и поддръжката, която трябва да се прави от потребителя, не трябва да се извършват от деца без наблюдение. Деца на възраст между 3 и 8 години могат да пълнят и изпразват хладилните уреди.
- Ако захранващият кабел е повреден, трябва да бъде сменен от производителя или негов сервизен специалист, или от лица с подходяща квалификация, за да бъде избегната опасност.
- Гнездото трябва да е лесно достъпно, за да може в аварийни случаи уредът да бъде бързо изключен от захранването.
 - Трябва да бъде в зоната на задната част на уреда.
- Не съхранявайте експлозивни вещества като аерозолни контейнери със запалим пропелант в този уред.
- Ако продуктът е оборудван със светодиодни LED лампи, не разглобявайте сами капака на лампите и самите светодиодни LED лампи.
 - Свържете се със сервизен център на Samsung.
 - Използвайте само светодиодните LED лампи, предоставени от производителя или от търговците на обслужващия сервиз.
- Ако вътрешната или външната светодиодна LED лампа е изгоряла, се свържете с представител на най-близкия сервизен център.
- С цел възможно най-ефективна употреба на електроенергия запазете всички вътрешни контейнери от типа на кошници, чекмеджета и рафтове на определените от производителя места.



Информация за безопасност

- За да се възползвате от най-добрата енергийна ефективност на продукта, оставете всички рафтове, чекмеджета и кошници в оригиналните им позиции.

Как да сведете до минимум енергийната ефективност

- Монтирайте уреда в хладна и суха стая с подходяща вентилация.
- Уверете се, че той не е изложен на пряка слънчева светлина и никога не го поставяйте в близост до пряк източник на топлина (като например радиатор).
 - С цел постигане на енергийна ефективност не се препоръчва запушването на никакви отвори или решетки.
 - Оставяйте топлата храна да се охлади, преди да я поставите в уреда.
 - Оставяйте замразена храна в хладилника, за да се размрази. След това можете да използвате ниските температури на замразените продукти, за да охладите храна в хладилника.
 - Не оставайте вратата на уреда отворена за твърде дълго, когато поставяте или вземате хранителни продукти.
 - Колкото по-кратко е времето, през което вратата е отворена, толкова по-малко лед ще се образува във фризера.
 - Редовно почиствайте задната част на хладилника. Прахът повишава консумацията на енергия.
 - Не задавайте температури, по-ниски от необходимото.
 - Осигурете достатъчна вентилация в основата и задната част на хладилника. Не покривайте вентилационните отвори.
 - При монтиране осигурете място отдясно, отляво, отзад и отгоре на хладилника. Това ще намали консумацията на енергия и следователно вашите сметки за електроенергия.



-
- Изберете дълбочина на кухнята от 560 мм. По-малка дълбочина на кухнята ще доведе до по-голяма консумация на енергия.

Този уред е предназначен за употреба в домакинството и други близки приложения като например:

- кухненски зони, обособени в магазини, офиси и други работни помещения;
- ферми и по поръчка на клиенти в хотели, мотели и други жилищни сгради;
- места за отсядане от тип нощувка със закуска;
- кетъринг и други услуги, които не са свързани с продажби на дребно.



Информация за безопасност

Важни предупредителни знаци за транспортиране и мястото на монтаж

ПРЕДУПРЕЖДЕНИЕ

- При транспортиране и монтаж на уреда трябва да се внимава, за да се гарантира, че елементите на охладителната верига няма да бъдат повредени.
 - Изтичането на охладителен агент от тръбата може да предизвика възпламеняване или да причини нараняване на очите. Ако се установи изтичане, избягвайте всеки открит пламък или потенциален източник на възпламеняване и проветрете помещението, в което се намира уредът, в продължение на няколко минути.
 - Този уред съдържа малко количество охладителна течност изобутан (R-600a), естествен газ с висока съвместимост с околната среда, който освен това е запалим. При транспортиране и монтаж на уреда трябва да се внимава, за да се гарантира, че елементите на охладителната верига няма да бъдат повредени

Критични предупреждения при монтиране

ПРЕДУПРЕЖДЕНИЕ

- Не монтирайте хладилника на влажно място или на място, където може да влезе в контакт с вода.
 - Нарушената изолация на електрическите части може да предизвика електрически удар или пожар.
- Не излагайте хладилника на пряка слънчева светлина или на топлина от готварски печки, отоплителни уреди или други.



- Не включвайте няколко уреда в един и същ разклонител. Хладилникът трябва винаги да е включен в отделен електрически контакт, волтажът от който да съвпада с този указан на табелката на хладилника.
 - Това осигурява най-добра производителност на уреда и предотвратява претоварване на домашната електрическа инсталация, което би могло да доведе до опасност от пожар при прегряване на проводници.
- Ако контактът е разхлабен, не включвайте щепсела на уреда.
 - Съществува риск от електрически удар или пожар.
- Не използвайте кабели, които са с напукана или нарушена изолация по дължина или в който и да е край.
- Не прегъвайте захранващия кабел прекомерно и не поставяйте тежки предмети върху него.
- Не издърпвайте и не огъвайте прекомерно захранващия кабел.
- Не усуквайте и не завързвайте захранващия кабел.
- Не увивайте захранващия кабел около метални обекти, не поставяйте тежки предмети върху него, не го промушвайте между предмети и не го притискайте в пространството зад уреда.
- При преместването на хладилника внимавайте захранващият кабел да не се навие или увреди.
 - Това може да предизвика пожар или електрически удар.
- Никога не изключвайте хладилника чрез издърпване на захранващия кабел. Винаги хващайте стабилно кабела и го издърпвайте направо от контакта.
 - Повреда на кабела може да предизвика късо съединение, пожар, и/или електрически удар.

Информация за безопасност

- Не използвайте аерозоли в близост до хладилника.
 - Използването на аерозоли в близост до хладилника може да доведе до експлозия или пожар.
- Не монтирайте този уред в близост до нагриваща печка или запалим материал.
- Не монтирайте уреда на място, където може да има теч на газ.
 - Това може да предизвика пожар или електрически удар.
- Този хладилник трябва да се позиционира правилно и да се монтира в съответствие с инструкциите в настоящото ръководството, преди да се използва.
- Включете щепсела в правилна позиция, като оставите кабела висящ надолу.
 - Ако включите щепсела обратно, кабелът може да се прекъсне и да предизвика пожар или токов удар.
- Уверете се, че захранващият щепсел не е премазан или увреден от гърба на хладилника.
- Съхранявайте опаковъчните материали далеч от деца.
 - Съществува риск от смърт чрез задушаване, ако деца поставят опакованите материали на главата си.
- Не монтирайте уреда на влажно, мазно или прашно място, на място, изложено на директна слънчева светлина и вода (гъжг).
 - Нарушената изолация на електрическите части може да предизвика токов удар или пожар.
- Ако в хладилника има прах или вода, изключете щепсела на захранващия кабел и се свържете със сервизен център на Samsung Electronics.
 - В противен случай съществува риск от пожар.

- Не стъпвайте върху уреда и не поставяйте върху него предмети (като пране, запалени свещи, запалени цигари, чинии, химикали, метални предмети и др.).
 - Това може да предизвика токов удар, пожар, проблеми с продукта или травма.
- Трябва да отстраните целия защитен пластмасов филм преди първоначално да включите продукта.
- Децата трябва да се наглеждат, за да е сигурно, че не си играят с пружинните (зегерови) пръстени, използвани за регулиране на вратата или скобите на водопроводните тръби.
 - Съществува риск от смърт чрез задушаване, ако дете преглътне пружинен (зегеров) пръстен или скоба на водопроводна тръба. Пазете пружинните (зегерови) пръстени и скобите на водопроводните тръби далеч от деца.
- Хладилникът трябва да бъде безопасно заземен.
 - Винаги вземайте под внимание факта, че хладилникът е заземен, преди да правите опити да проучвате или поправяте, което и да е част на уреда. Изтичане на ток може да предизвика сериозен електрически шок.
- Никога не използвайте газопроводи, телефонни кабели или други запалими канали с цел заземяване.
 - Трябва да заземите хладилника, за да предотвратите всякакво изтичане на ток или електрически удари, причинени от изтичания от хладилника.
 - Това може да предизвика електрически удар, пожар, експлозия или проблеми с продукта.
- Включете стабилно щепсела на захранващия кабел в контакта. Не използвайте увреден щепсел, захранващ кабел или разхлабен контакт.
 - Това може да предизвика пожар или електрически удар.

Информация за безопасност

- Токовият предпазител на хладилника трябва да се подменя от квалифициран специалист или обслужващ сервиз.
 - Ако не се подменя от квалифицирани специалисти, това може да причини електрически удар или телесна повреда.
- Този уред е модел за възраждане, който изисква направлявана вентилация. За да предотвратите риск от експлозия, осигурете необходимото място за вентилация.
- Токовият предпазител на хладилника трябва да се подменя от квалифициран специалист или обслужващ сервиз. Ако не се подменя от квалифицирани специалисти, това може да причини електрически удар или телесна повреда.

Предпазни мерки при монтаж

ВНИМАНИЕ

- Осигурете достатъчно пространство около хладилника и го монтирайте на равна повърхност.
 - Ако хладилника не е подравнен, охладителната ефективност и трайността могат да се влошат.
- След монтаж трябва да минат 2-3 часа, преди да включите уреда и да поставите храна в него.
- Горещо препоръчваме хладилникът да се монтира от квалифицирани специалисти или обслужващ сервиз.
 - Ако не се обърнете към квалифицирани специалисти, рискувате да предизвикате електрически удар, пожар, експлозия, проблеми с продукта или телесна повреда.

Критични предупреждения при употреба

ПРЕДУПРЕЖДЕНИЕ

- Не включвайте щепсела на захранващия кабел в контакт на стената с влажни ръце.
 - Това може да предизвика електрически удар.
- Не поставяйте предмети върху уреда.
 - Когато отваряте или затваряте вратата, предметите могат да паднат и да предизвикат телесна повреда и/или имуществени щети.
- Не пъхайте ръце, крака или метални обекти (като например пръчици за хранене и др.) в долната или задната част на хладилника.
 - Това може да предизвика електрически удар или нараняване.
 - Всеки остър ръб може да причини телесна повреда.
- Не докосвайте с влажни ръце вътрешните стени на фризера или продуктите, които се съхраняват във фризера.
 - Това може да причини измръзване на ръцете.
- Не поставяйте контейнер, който е пълен с вода, върху хладилника.
 - Ако се разлее, съществува риск от електрически удар или пожар.
- Не дръжте избухливи или запалими предмети или вещества (бензол, разреждател, пропан, спирт, етер, пропан-бутан и други подобни продукти) в хладилника.
 - Този хладилник е предназначен само за съхранение на хранителни продукти.
 - Това може да доведе до пожар или експлозия.

Информация за безопасност

- Децата трябва да бъдат наглеждани, за да сте сигурни, че не играят с уреда.
 - Пазете пръстите си от „места на захващане“. Прочепите между врати и шкафове е необходимо да са малки. Внимавайте, когато отваряте вратите и наблизо има деца.
- Не поставяйте пръстите си или пръстите на деца между вратите.
 - Пазете пръстите от лявата и дясната пролука на вратата. Внимавайте, когато отваряте вратите, ако пръстите ви са между вратите.
- Не позволявайте на деца да се увисват на вратата или отделенията на вратата. Това може да предизвика сериозно нараняване.
- Не позволявайте на деца да влизат в хладилника. Могат да бъдат хванати в капан.
- Не поставяйте ръце в долната част под уреда.
 - Всеки остър ръб може да причини телесна повреда.
- В хладилника не трябва да се съхраняват фармацевтични продукти, чувствителни към ниски температури или материали за научни цели.
 - Продукти, които изискват стриктно регулиране на температурата на съхранение, не трябва да се държат в хладилника.
- Ако усетите мирис на лекарство или пушек, изключете незабавно щепсела от контакта и се свържете с вашия сервизен център на Samsung Electronics.
- Ако в хладилника има прах или вода, изключете щепсела на захранващия кабел и се свържете с вашия сервизен център Samsung Electronics.
 - В противен случай съществува риск от пожар.
- Не позволявайте на деца да влизат в чекмеджето.
 - Чекмеджето може да се счупи и да се подхлъзнат.

- Не оставяйте вратата на хладилника отворена, когато уредът е без надзор, и не позволявайте на деца да влизат във вътрешността му.
- Не позволявайте на бебета или деца да влизат в чекмеджето.
 - Това може да предизвика смърт чрез задушаване от улавянето като в капан или телесна повреда.
- Не претъпквайте хладилника с храна.
 - Когато отворяте вратата, предметите могат да паднат и да предизвикат телесна повреда или имуществени щети.
- Не пръскайте летливи материали, като например инсектициди, върху повърхността на уреда.
 - Освен че е вредно за хората, това може да доведе до електрически удар, пожар или проблеми с продукта.
- Не използвайте и не поставяйте вещества, чувствителни към температурни промени, като например възпламеними спрейове, запалими предмети, сух лед, медицински препарати или химикали, в близост до хладилника.
- Не използвайте сешоар за подсушаване на вътрешността на хладилника. Не поставяйте запалена свещ за премахване на лоши аромати в хладилника.
 - Това може да предизвика пожар или електрически удар.
- Не стъпвайте върху уреда и не поставяйте върху него предмети (като пране, запалени свещи, запалени цигари, чинии, химикали, метални предмети и др.). Това може да предизвика токов удар, пожар, проблеми с продукта или травма. Не поставяйте контейнер, който е пълен с вода, върху уреда.
 - Ако се разлиее, съществува риск от електрически удар или пожар.



Информация за безопасност

- Никога не гледайте директно продължително към ултравиолетовата светодиодна LED лампа.
 - Това може да доведе до налягане на очите в резултат на ултравиолетовите лъчи.
- Не поставяйте рафтовете на наопаки. Спирачката на рафта може да не проработи.
 - Това може да доведе до телесна повреда от евентуално падане на стъкления рафт.
- Ако се установи изтичане на газ, избягвайте всеки открит пламък или потенциален източник на възпламеняване и проветрете помещението, в което се намира уреда, в продължение на няколко минути.
 - Не докосвайте уреда или захранващия кабел.
 - Не използвайте вентилатор.
 - Произведена искра може да причини експлозия или пожар.
- Бутилките следва да се съхраняват плътно една до друга, за да не падат.
- Този продукт е предназначен само за съхранение на храни в домашна обстановка.
- Не опитвайте да поправяте, разглобявате или модифицирате уреда сами.
 - Неразрешените модификации могат да предизвикат проблеми с безопасността. За да възстановим извършена неразрешена модификация, ние ще начислим пълните разходи за части и труд.
- Не използвайте различен токлов предпазител (като например медна, стоманена тел или др.) от стандартния.



- Ако хладилникът трябва да бъде поправен или монтиран отново, свържете се с най-близкия сервизен център.
 - Ако не се обърнете към квалифицирани специалисти, рискувате да предизвикате електрически удар, пожар, проблеми с продукта или телесна повреда.
- Ако хладилникът излъчва миризма на изгоряло или дим, веднага изключете хладилника и се свържете с местен сервизен център на Samsung Electronics.
 - Ако не го направите, има опасност от пожар или електрически удар.
- Издърпайте щепсела от контакта, преди да сменяте вътрешните лампи на хладилника.
 - Иначе рискувате да предизвикате електрически удар.
- Ако изпитвате трудност при смяна на лампа без светодиод, свържете се с местен сервизен център на Samsung.
- Включете стабилно щепсела на захранващия кабел в контакта.
- Не използвайте увреден щепсел, захранващ кабел или разхлабен контакт.
 - Това може да предизвика пожар или електрически удар.

Предпазни мерки при употреба

ВНИМАНИЕ

- Не замразявайте повторно размразена храна.
 - Замразената и размразена храна ще развие вредни бактерии по-бързо от свежата.
 - Повторно размразената храна ще унищожи дори повече клетки, като извлича влагата и променя целостта на продукта.

Информация за безопасност

- Не размразявайте месо на стайна температура.
 - Безопасността ще зависи от това дали суровият продукт се обработва правилно.
- Не поставяйте стъклени бутилки или газирани напитки във фризера.
 - Съдът може да замръзне и да се счупи, което може да доведе до телесна повреда.
- Използвайте само ледогенератора, предоставен с хладилника.
- За да получите най-добрата производителност от продукта:
 - Не поставяйте храни твърде близо пред вентилационните отвори в задната част на хладилника, тъй като това може да пречи на свободната циркулация на въздуха в корпуса на хладилника.
 - Увивайте храната правилно или я поставяйте в херметически затварящи се съдове, преди да я оставите в хладилника.
 - Съблюдавайте максималния период на съхранение и датите на изтичане на срока на годност на замразените храни.
 - Не е необходимо да изваждате хранващия кабел на хладилника, ако ще отсъствате за по-малко от три седмици. Ако обаче ще отсъствате за повече от три седмици, извадете цялата храна и леда от кофата за лед, изключете хранващия кабел, затворете крана на водата, избършете влагата отвътре по стените и оставете вратите отворени, за да избегнете появата на миризми и плесен.
- Гаранция за сервизно обслужване и модифициране
 - Всички промени или модификации, извършени от трето лице по цялостния уред, не се обхващат от гаранцията за сервизно обслужване на Samsung и фирмата не носи отговорност за проблеми с безопасността, настъпили от тези модификации.

- Не блокирайте въздушните отвори вътре в хладилника.
 - Ако въздушните отвори се блокират, особено с пластмасова торба, хладилникът може да се преохлади.
- Избършете излишната влага от вътрешността и оставете вратите отворени.
 - В противен случай може да се образуват плесен и миризма.
- Ако хладилникът е изключен от електрическото захранване, трябва да изчакате най-малко пет минути, преди отново да го включите.
- Ако хладилникът се навлажни от вода, издърпайте щепсела от контакта и се свържете с вашия сервизен център на Samsung Electronics.
- Не удряйте или прилагайте прекалена сила към която и да е стъклена повърхност.
 - Счупеното стъкло може да нанесе телесна повреда и/или имуществени щети.
- Внимавайте да не приклещите пръстите си.
- Ако хладилникът е наводнен се свържете с най-близкия сервизен център.
 - Съществува риск от електрически удар или пожар.
- Не дръжте растителни мазнини в отделенията на вратата на хладилника. Те могат да се втвърдят и да станат трудни за използване и да придобият лош вкус. Освен това отворените контейнери могат да протекат и мазнините да причинят напукване на отделенията на вратата. След като отворите контейнер с мазнини, най-добре е да го държите на хладно и сенчесто място, например шкаф или килер.
 - Примери за растителни мазнини: зехтин, царевично олио, олио от гроздови семки и т.н.



Информация за безопасност

Предпазни мерки при почистване

ВНИМАНИЕ

- Не пръскайте вода директно във вътрешността или външната част на хладилника.
 - Това може да причини пожар или електрически удар.
- Не използвайте сешоар за подсушаване на вътрешността на хладилника.
- Не поставяйте запалена свещ за премахване на лоши аромати в хладилника.
 - Това може да предизвика пожар или електрически удар.
- Не пръскайте почистващи продукти директно върху дисплея.
 - Отпечатаните букви върху дисплея може да се изтрият.
- Ако в уреда навлезе чуждо вещество, например вода, изключете щепсела от електрическия контакт и се свържете с най-близкия сервизен център.
 - Ако не го направите, съществува риск от токов удар или пожар.
- Използвайте чиста, суха кърпа, за да отстраните каквото и да е чуждо вещество или прах от крачетата на захранващия щепсел. Не използвайте влажна или мокра кърпа, когато чистите щепсела.
 - Иначе рискувате да предизвикате пожар или електрически удар.
- Не почиствайте уреда, като пръскате вода директно върху него.
- Не използвайте бензол, разреждатели, Слогох или хлориди за почистване.
 - Те могат да повредят повърхността на уреда и да причинят пожар.
- Преди да почиствате или да извършвате поддръжка, изключете уреда от контакта.
 - Ако не го направите, съществува риск от токов удар или пожар.
- Можете да използвате гъба или мека кърпа и неагресивен препарат за почистване в топла вода, за да почистите хладилника.



- Не използвайте абразивни или агресивни почистващи препарати, като спрейове за прозорци, лъскащи препарати, запалими течности, мравчена киселина, почистващи вощъци, концентрирани препарати, белини или почистващи препарати, съдържащи петролни продукти, върху външните повърхности (врати и шкаф), пластмасовите части, вратата и вътрешните подложки и уплътнения.
 - Те могат да ограскат или повредят материала.
- Не почиствайте стъклените рафтове или капаци с топла вода, когато са студени. Стъклените рафтове и капаци могат да се счупят, ако бъдат подложени на резки температурни промени или удари като изпускане или блъскане.

Критични предупреждения при изхвърляне

ПРЕДУПРЕЖДЕНИЕ

- Изхвърляйте опаковъчните материали на продукта по начин, щадящ околната среда.
- Уверявайте се, че тръбите в задната част на хладилника не са увредени, преди да ги изхвърлите.
- При изхвърляне на хладилника, сваляйте вратата/уплътненията на вратата и гръжката ѝ, за да гарантирате, че деца или животни няма да бъдат уловени като в капан вътре. Децата трябва да бъдат наглеждани, за да сте сигурни, че не играят с уреда. Ако заседнат вътре, децата могат да бъдат наранени или да се задушат до смърт.
 - Ако заседнат вътре, децата могат да се наранят и да се задушат до смърт.

Информация за безопасност

- За изолацията е използван циклопентан. Газовете в изолационния материал изискват специална процедура, свързана с изхвърлянето. Свържете се с местните компетентни органи във връзка с безопасното за околната среда изхвърляне на продукта.
- Дръжте всички опаковъчни материали далеч от деца, тъй като те може да са опасни за тяхното здраве.
 - Ако дете постави торба на главата си, то може да се задуши.

Допълнителни съвети за правилно използване

- При прекъсване на електрозахранването се обадете на местната електрическа компания и попитайте колко време ще продължи.
 - В рамките на час–два температурата в хладилника ще се запази. Трябва обаче да намалите до минимум броя на отварянията на вратата на уреда, докато той не се захранва с ток.
 - Ако електрозахранването не бъде възстановено след повече от 24 часа, извадете и изхвърлете всички замразени храни.
- Хладилникът може да не работи постоянно, (замразеното съдържание може да се размрази или температурите да станат прекалено високи в отделението за замразена храна) ако е разположен за продължителен период на място, където температурите на околната среда постоянно са пог температурите, за които е проектиран уредът.
- При някои храни замразяването може да има лош ефект за съхранението поради техните свойства.
- Вашият уред има функция за автоматично размразяване, което означава, че няма нужда ръчно да го размразявате. Това ще бъде извършено автоматично.

-
- Покачването на температурата по време на размразяване съответства на ISO изискванията. Но ако искате да предотвратите прекомерно покачване на температурата на замразените храни по време на размразяване на уреда, увийте замразените храни в няколко слоя вестник.
 - Не замразявайте повторно замразени храни, които са били вече напълно размразени.
 - Температурата в отделите с две звездички или онези, на които има поставен символа с две звездички (******), е малко по-висока от тази в останалите отдели на фризера.
Местата или отделите с две звездички са подчинени на указанията и/или състоянието, в което са доставени.



Информация за безопасност

Инструкции за Електрически отпадъци и електронно оборудване (WEEE)



Правилно третиране на изделието след края на експлоатационния му живот (Налично в страни със системи за разделно сметосъбиране)

Този знак, поставен върху изделието, неговите принадлежности или печатни материали, означава, че продуктът и принадлежностите (например зарядно устройство, слушалки, USB кабел) не бива да се изхвърлят заедно с другите битови отпадъци, когато изтече експлоатационният му живот. Отделяйте тези устройства от другите видове отпадъци и ги предавайте за рециклиране. Спазвайки това правило не излагате на опасност здравето на други хора и предпазвате околната среда от замърсяване, предизвикано от неконтролно изхвърляне на отпадъци. Освен това, подобно отговорно поведение създава възможност за повторно (екологично съобразно) използване на материалните ресурси.

Домашните потребители трябва да се свържат с търговеца на дребно, от когото са закупили изделието, или със съответната местна държавна агенция, за да получат подробни инструкции къде и кога могат да занесат тези устройства за рециклиране, безопасно за околната среда.

Корпоративните потребители следва да се свържат с доставчика си и да проверят условията на договора за покупка. Това изделие и неговите електронни принадлежности не бива да се смесват с другите отпадъци на търговското предприятие.

За информация относно ангажиментите на Samsung спрямо околната среда и регулаторните задължения по отношение на продуктите например REACH, OEEО или батериите посетете нашата страница за устойчивост, налична на www.samsung.com

(Само за продукти, продавани в европейски държави и в Обединеното кралство)



Монтаж

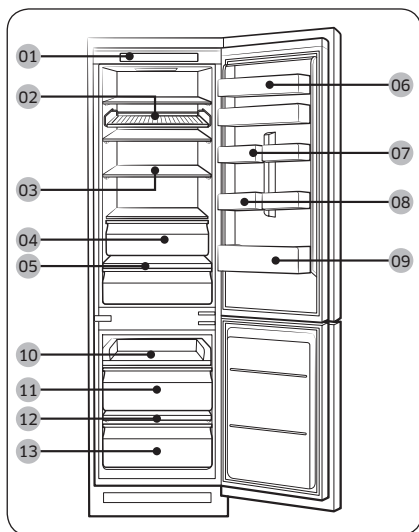
Следвайте внимателно настоящите инструкции, за да осигурите правилно монтиране на този хладилник и да предотвратите инциденти, преди да го използвате.

⚠ ПРЕДУПРЕЖДЕНИЕ

- Използвайте хладилника само по предназначение, както е описано в настоящото ръководство.
- Всяко обслужване трябва да е извършено от квалифициран специалист.
- Изхвърляйте опаковъчните материали по продукта в съответствие с местните разпоредби.
- За да предотвратите токов удар, извадете захранващия кабел преди ремонт или смяна на части.

Хладилникът на пръв поглед

Действителното изображение и предоставените съставни части на хладилника могат да се различават, в зависимост от модела и страната.



- 01 Контролен панел
- 02 Рафт за вино *
- 03 Рафт на хладилника *
- 04 Чекмедже на хладилника *
- 05 Рафт за зеленчуци *
- 06 Горна преграда *
- 07 Предпазна преграда за различни продукти
- 08 Тава за яйца *
- 09 Предпазна преграда на хладилника
- 10 Плъзгащ се рафт
- 11 Средно чекмедже на фризера
- 12 Рафт на фризера *
- 13 Долно чекмедже на фризера

* само за приложими модели

📖 ЗАБЕЛЕЖКА

- За най-добра енергийна ефективност, се уверете, че всички рафтове, шкафове и кутии са поставени на първоначалното си място.
- Само за модели с рафт на фризера:
 - За да замразите бързо голямо количество храна, използвайте фризера след изваждане на долното чекмедже.
 - За да получите още място, можете да извадите плъзгащия се рафт (5) и двете чекмеджета на фризера (6, 11) под него, но не изваждайте рафта на фризера на долното чекмедже на фризера. Те не влияят на температурните и техническите характеристики. Посоченият обем за съхранение на отделението за замразена храна се изчислява с извадени плъзгащ се рафт и чекмеджета на фризера.

Монтаж

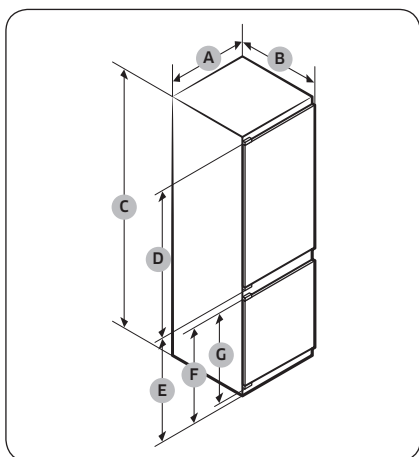
Монтаж стъпка по стъпка

СТЪПКА 1 Избор на място

Изисквания за местоположение:

- Стабилна, равна повърхност без килими или под, който може да възпрепятства вентилацията
- Далеч от директна слънчева светлина
- Подходящо пространство за отваряне и затваряне на вратата
- Далеч от топлинен източник
- Пространство за поддръжка и обслужване
- Температурен обхват: между 10 °C и 43 °C

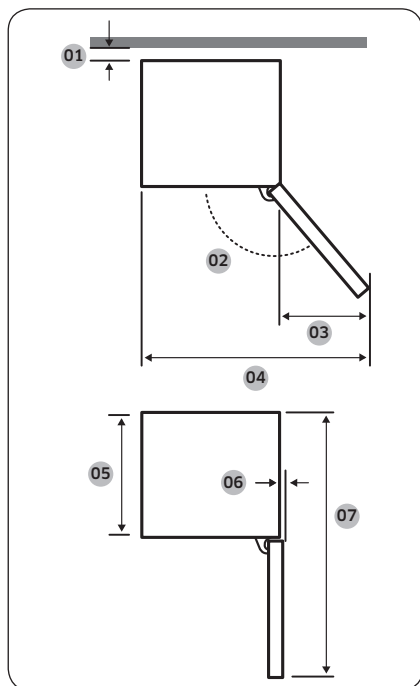
Габаритни размери на продукта



	BRB26*0*/BRB26*1*	BRB30*0*/BRB30*1*
A	540±2	540±2
B	550±2	550±2
C	1775±2	1935±2
D	987	1147
E	735	735
F	671	671
G	621	621

(единица: мм)

Общи размери на продукта



Модел	BRB26*0* BRB30*0* ПЛЪЗГАЩ СЕ ТИП	BRB26*1* BRB30*1* ФИКСИРАН ТИП
01 *	10 (мин) / 30 (препоръчително)	
02	95° (препоръчително)	115° (препоръчително)
03	218	180
04	758	700
05	510	510
06	1	5
07	1055	1055

* 01: От шкафа до гърба на продукта.

(единица: мм)

ЗАБЕЛЕЖКА

- Посочената консумация на енергия е въз основа на 10 мм отстояние от шкафа до гърба на продукта. Продуктът ще работи правилно дори при отстояние под 10 мм, но ще консумира малко повече енергия.
- Препоръчваме използване на шкаф с дебелина 18 мм и с шарнири с дебелина под 20 мм.

ЗАБЕЛЕЖКА

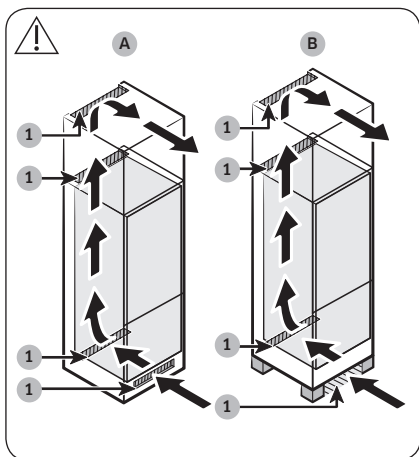
- Размерите в таблицата по-горе могат да са различни в зависимост от метода на измерване.
- За възраждане вижте ръководството с инструкции.

Монтаж

Вентилационна система на шкафа

Както се вижда от фигурата, навлизащият в хладилника въздух циркулира по вентилационния маршрут (Вж. посоката на стрелката) в шкафа. За шкафа трябва да е осигурено поне 200 см² (ШхВ: 500 мм х 40 мм) разстояние както за входния, така и за изходния отвор за въздух. Освен това, за шкафа трябва да има вентилационно разстояние от 200 см² (ШхВ: 500 мм х 40 мм) на гърба.

Входен отвор за въздух

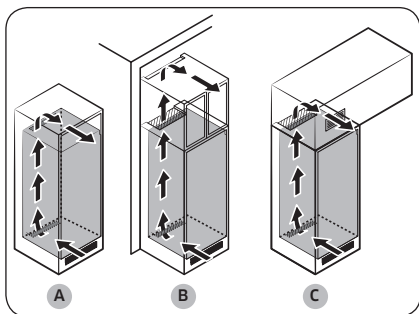


1	200 см ²
---	---------------------

Входният отвор за въздух трябва да е позициониран като в примерите по-долу или по подобен начин в зависимост от типа на шкафа ви.

- A. Включен в шкафа вентилационен отвор.
- B. Шкаф с крачета.

Изходен отвор за въздух



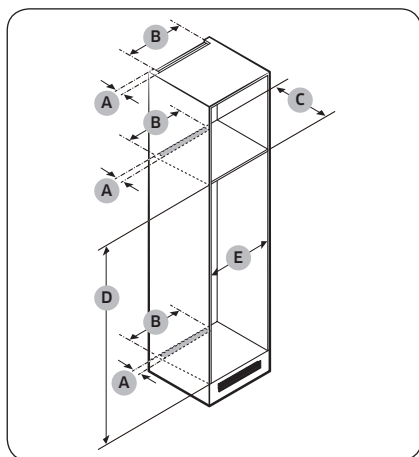
Изходният отвор за въздух трябва да е позициониран като в примерите по-долу или по подобен начин в зависимост от типа на шкафа ви.

- A. Непосредствено над хладилника с опция за вентилационна решетка
- B. Близко до покрива на шкафа
- C. Над хладилника, с отделна вградена вентилация

⚠ ВНИМАНИЕ

Независимо от дизайна на шкафа, вентилационната система не трябва да бъде блокирана от никакъв тип монтиране.

Габаритни размери на шкафа



⚠ ВНИМАНИЕ

Ако шкафът е с врата, тя не трябва да е тежка, за да не се заклинва или да не изпада.

Врата на шкафа	Дебелина (мм)	Тегло (кг)
От страната на хладилника	Мин. 16 Макс. 19	Макс. 18
От страната на фризерната част		Макс. 12

Евентуални неизправности, дължащи се на някоя от следващите причини, не се покриват от Гаранцията.

1. Неподходящи условия на мястото на монтажа или неправилни размери на шкафа
2. Дефектен шкаф
3. Грешки при монтажа или на потребителя

Луфт

Вижте изображенията и таблиците по-долу за изискванията за пространство за монтиране.

Модел		A (мм)	B (мм)	C (мм)	D (мм)	E (мм)	Бележка
BRB26*0* ПЛЪЗГАЩ СЕ ТИП	Мин.	40	500	560	1778	560	
	Препоръчително			580	1780	562	
	Макс.			-	1782	568	
BRB26*1* ФИКСИРАН ТИП	Мин.	40	500	560	1778	555	Шарнир: 17 мм
	Препоръчително			580	1780	562	
	Макс.			-	1782	568	
BRB30*0* ПЛЪЗГАЩ СЕ ТИП	Мин.	40	500	560	1938	560	
	Препоръчително			580	1940	562	
	Макс.			-	1942	568	
BRB30*1* ФИКСИРАН ТИП	Мин.	40	500	560	1938	555	Шарнир: 17 мм
	Препоръчително			580	1940	562	
	Макс.			-	1942	568	

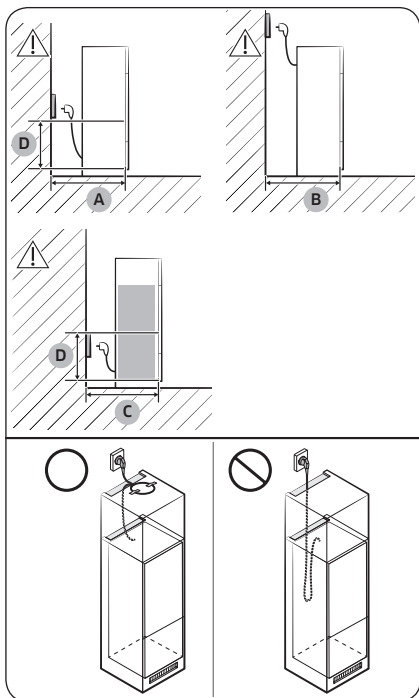
📖 ЗАБЕЛЕЖКА

- Ако широчината на шкафа е повече от 568 мм, уплътнението (между хладилника и шкафа) може да се разхлаби.

Монтаж

- Ако шкафът е по-висок от максималната височина (1782 мм), трябва да използвате други довършителни материали, за да запълните луфта.

Вземе под внимание на местоположението на контакта и необходимото пространство



A	Мин. 590
B	Мин. 560
C	Мин. 580
D	240

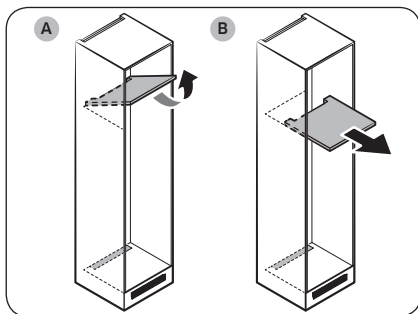
(единица: мм)

ЗАБЕЛЕЖКА

Ако монтирате хладилника в шкаф с дълбочина 560 мм, се уверете, че захранващият кабел е разположен отстрани на хладилника, преди да го включите в контакт. Ако захранващият кабел е разположен на гърба на хладилника, това може да понижи енергийната ефективност.

Тип на шкафа

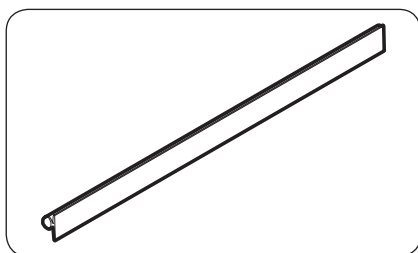
Препоръчителният тип на шкафа е един от следните:



ЗАБЕЛЕЖКА

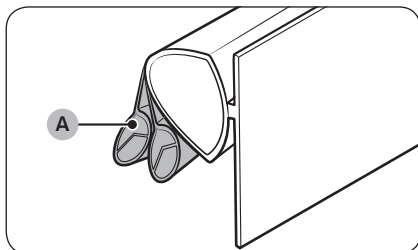
Ако използвате някой от тези типове шкафа, няма нужда да изваждате основното устройство от шкафа за сервизиране на повреден главен РВА. Ако използвате шкафа от друг тип, ще трябва да изваждате основното устройство от шкафа за сервизиране.

- A. Повдигащ се тип
- B. Плъзгащ се тип



ЗАБЕЛЕЖКА

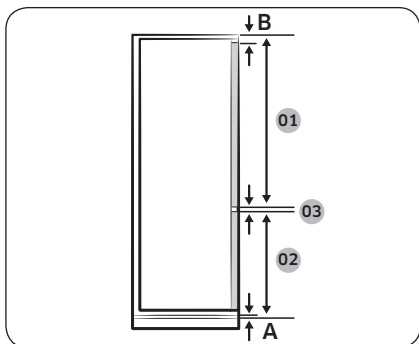
- Използването на шкафа с неадекватен размер може да доведе до разхлабване на уплътнението между хладилника и шкафа след монтирането на хладилника в шкафа.



ЗАБЕЛЕЖКА

- Ако специално предназначено за моделите BRB26*1*, BRB30*1* (ФИКСИРАН ТИП) уплътнение не е поставено правилно, разделете и премахнете един по един двата допълнителни клона (A) на уплътнението и опитайте пак.

Монтаж



ЗАБЕЛЕЖКА

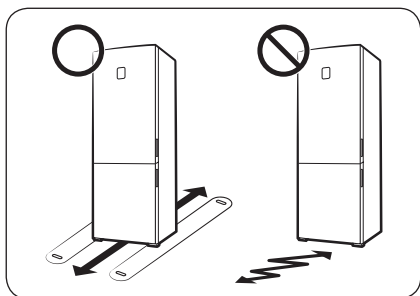
За монтиране на шкаф, за който е необходимо разстояние от 3 мм (03) направете справка в таблицата за шкафове по-голу.

Модел	BRB2600* ПЛЪЗГАЩ СЕ ТИП	BRB2601* ФИКСИРАН ТИП
01	Мин. 1041+В Макс. 1102+В	Мин. 1063+В Макс. 1076+В
02	Мин. 670+А Макс. 731+А	Мин. 696+А Макс. 709+А
03	3 мм (пролука на вратата на хладилника и фризера)	

Модел	BRB30*0* ПЛЪЗГАЩ СЕ ТИП	BRB30*1* ФИКСИРАН ТИП
01	Мин. 1204+В Макс. 1262+В	Мин. 1223+В Макс. 1236+В
02	Мин. 670+А Макс. 731+А	Мин. 696+А Макс. 709+А
03	3 мм (пролука на вратата на хладилника и фризера)	

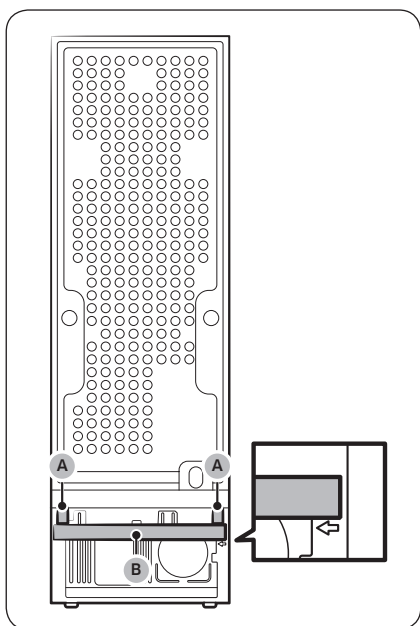
- A. Долният край на предния панел над вентилацията
- B. Надвиснал преден панел

СТЪПКА 2 Поставяне на пода



- Повърхността за монтиране на хладилника трябва да издържа напълно зареден хладилник.
- За да предпазите пода, поставете голямо парче картон на всяко краче на хладилника.
- Веднага щом хладилникът е в крайното си местоположение, не го местете, освен ако не е необходимо да предпазите пода. Ако е необходимо, използвайте дебела хартия или парцал, например стар килим, по време на местенето.

СТЪПКА 3 Разделение (само за приложими модели)



Прикрепете предоставените **разделители (А)** и **гъбата (В)**, както е показано на фигурата за постигане на оптимална енергийна ефективност.

⚠ ВНИМАНИЕ

Ако хладилникът не е на едно ниво с шкафа, можете да срежете разделителите, за да го подравните с шкафа, но не може да се гарантира постигане на оптимална енергийна ефективност.

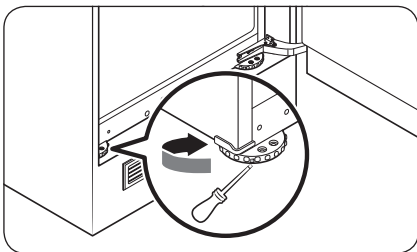
Монтаж

СТЪПКА 4 Регулиране на крачетата за нивелиране

⚠ ВНИМАНИЕ

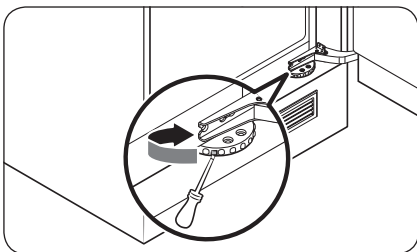
- Хладилникът трябва да е погравнен на равен и твърд под. В противен случай може да се стигне повреда на хладилника или нараняване.
- Нивелирането трябва да се извърши при празен хладилник. Уверете се, че в хладилника не остават храни.

Хладилникът може да се нивелира чрез предните крачета, които имат специален винт (нивелатор) за целите на нивелиране. Използвайте отвертка с плоска глава за нивелиране.



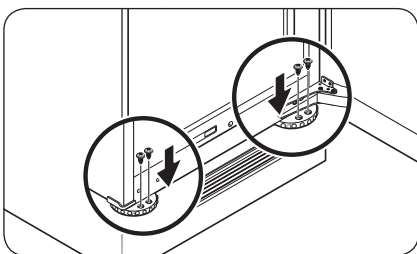
За да регулирате височината на лявата част:

Поставете плоска отвертка в нивелатора на предното ляво краче. Завъртете нивелатора по посока на часовниковата стрелка за повдигане или обратно на часовниковата стрелка за снижаване.



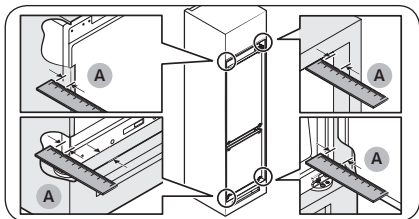
За да регулирате височината на дясната страна:

Поставете плоска отвертка в нивелатора на предното дясно краче. Завъртете нивелатора по посока на часовниковата стрелка за повдигане или обратно на часовниковата стрелка за снижаване.



📖 ЗАБЕЛЕЖКА

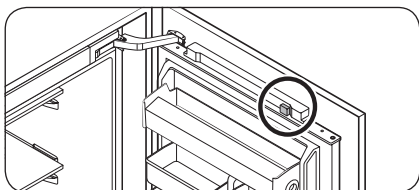
Уверете се, че сте осигурили 41 мм (А: и за плъзгащия се шарнир, и за фиксирания) разстояние между хладилника и шкафа или нишата. След това фиксирайте предните крачета, като използвате винтовете.



СТЪПКА 5 Първоначални настройки

След като изпълните стъпките по-долу, хладилникът би трябвало да функционира напълно.

1. Свалете листовите полиетиленова пяна за предпазване на хладилника при транспортиране от ъглите на рафта.
2. Отворете вратата и проверете дали вътрешната лампа свети.



3. Свалете листовите полиетиленова пяна от магнита в горната част на вратата.

4. Настройте температурата на най-студено и изчакайте един час. След това, фризерът ще се започне да охлажда и моторът ще заработи плавно.
5. Изчакайте, докато хладилникът достигне настроената температура. Сега хладилникът е готов за употреба.

ЗАБЕЛЕЖКА

Когато хладилникът се включи, ще прозвучи алармата. За да изключите алармата, натиснете **Freezer (Фризер)** или **Fridge (Хладилник)**.

Монтаж

СТЪПКА 6 Аларма за температура (само за приложимите модели)

Тун 1

- На температурния дисплей на хладилника мига "- -" с аларма, ако отделиението на фризера е твърде топло. Това може да се случи, ако фризерът стане твърде топъл след спиране на хранването.
- Ако това стане, натиснете **Freezer (Фризер)** или **Fridge (Хладилник)**. По-високата температура се показва за 5 секунди. След това се показва действителната температура. За да деактивирате алармата, натиснете **Door Alarm (Аларма на вратата)**.

Тун 2

- Температурният дисплей на хладилника мига с аларма, ако отделиението на фризера е твърде топло. Това може да се случи, ако фризерът стане твърде топъл след спиране на хранването. За да деактивирате алармата, натиснете **Freezer (Фризер)** или **Fridge (Хладилник)**.

СТЪПКА 7 Последна проверка

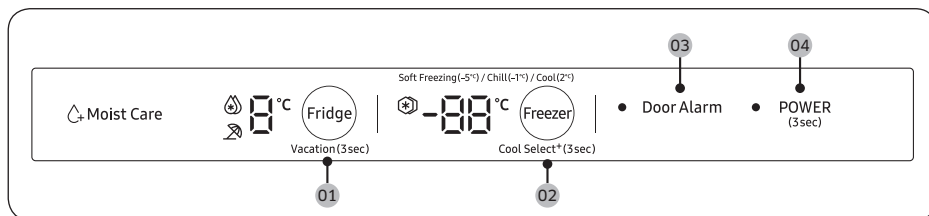
Когато монтирането е завършено, потвърдете, че:

- Хладилникът е включен в електрически контакт и правилно заземен.
- Хладилникът е монтиран на стабилна, равна повърхност с добре премерен лунфт между стената и шкафовете.
- Хладилникът е изравнен и стои стабилно на мебела.
- Вратата се отваря и затваря свободно, а вътрешната лампа се включва автоматично, когато отваряте вратата.

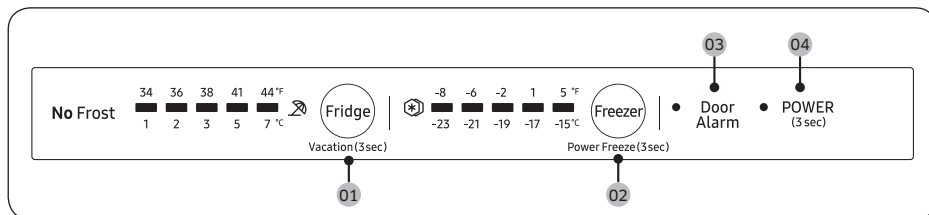
Режим на работа

Панел с функции

ТИП 1



ТИП 2



01 Fridge (Хладилник) / Vacation (Почивка)

02 Freezer (Фризер) /
Power Freeze (Дълбоко замразяване) /
Cool Select+ (Избор на охлаждане) *

03 Door Alarm (Аларма на вратата)

04 POWER (ВКЛ.)

* само за приложими модели

ЗАБЕЛЕЖКА





Когато вратата е отворена, всички светодиодни индикатори се включват едновременно, а когато се затвори, всички се изключват.

Режим на работа

01 Хладилник / Почивка (3 сек.)

Fridge (Хладилник)	<p>За да регулирате температурата на хладилника, натиснете Fridge (Хладилник), за да изберете съответната температура.</p> <p>Можете да промените температурата между 1 °C и 7 °C (по подразбиране: 3 °C).</p> <p>Силно охлаждане (тип 1)</p> <p>Силно охлаждане ускорява процеса на охлаждане на максимална скорост на вентилатора. Хладилникът продължава да работи на пълна мощност още два и половина часа, след което температурата ще се върне на предишното си ниво.</p> <ul style="list-style-type: none">• За да активирате Силно охлаждане, изберете температура 1 °C и после натиснете Fridge (Хладилник), за да изберете Силно охлаждане. Съответният индикатор (🔥) светва и след това хладилникът ускорява процеса по охлаждане.• За да дезактивирате Силно охлаждане, натиснете отново Fridge (Хладилник). След това температурата на хладилника ще се върне на 7 °C. <p>ЗАБЕЛЕЖКА</p> <p>Използването на Силно охлаждане увеличава изразходването на енергия. Уверете се, че сте го изключили и температурата се е върнала на предишното си ниво, ако не възнамерявате да го използвате.</p>
Vacation (Почивка)	<ul style="list-style-type: none">• Ако планирате да сте в почивка, командировка или няма да използвате хладилника за продължително време, използвайте функцията Почивка. Температурата на хладилника ще бъде регулирана под 17 °C, но фризерът остава активиран по начина, по който е бил настроен преди.• За да активирате или дезактивирате режима Почивка, натиснете и задръжте Fridge (Хладилник) за 3 секунди. <p>ЗАБЕЛЕЖКА</p> <ul style="list-style-type: none">• Позгрижете се да извадите храните от отделенията на хладилника, преди да използвате режим „Почивка“.• Режимът Почивка ще бъде автоматично дезактивиран, ако регулирате температурата.

02 Фризер / Дълбоко замразяване (3 сек.) / Избор на охлаждане+ (3 сек.)

<p>Freezer (Фризер)</p>	<p>Бутонът Freezer (Фризер) може да се използва за задаване на температурата на фризера.</p> <p>Наличните температури са между -15 °C и -23 °C (по подразбиране: -19 °C).</p> <p> ЗАБЕЛЕЖКА</p> <p>Не можете да промените температурата в режим Избор на охлаждане+.</p>
<p>Power Freeze (Дълбоко замразяване)</p>	<p>Дълбоко замразяване ускорява процеса на замразяване на максимална скорост на вентилатора. Фризерът продължава да работи с пълна скорост за 50 часа, след което температурата ще се върне на предишното си ниво. За да замразите голямо количество храна, задействайте функцията Дълбоко замразяване поне 20 часа, преди да поставите храна във фризера.</p> <p>Тип 1</p> <ul style="list-style-type: none"> • За да активирате Дълбоко замразяване, изберете температура -23 °C и после натиснете Freezer (Фризер), за да изберете Дълбоко замразяване. Съответният индикатор светва () и хладилникът ще ускори процеса на замразяване. • Когато процесът Дълбоко замразяване завърши, съответният индикатор се изключва и фризерът се връща на предишната температурна настройка. • За да дезактивирате Дълбоко замразяване, натиснете отново Freezer (Фризер). Фризерът се връща към предишната температурна настройка. <p>Тип 2</p> <ul style="list-style-type: none"> • За да активирате Дълбоко замразяване, натиснете и задръжте Freezer (Фризер) за 3 секунди, за да изберете Дълбоко замразяване. Съответният индикатор светва () и хладилникът ще ускори процеса на замразяване. • За да дезактивирате Дълбоко замразяване, натиснете и задръжте Freezer (Фризер) отново за 3 сек. Фризерът се връща на предишната температурна настройка и индикаторът се изключва. <p> ЗАБЕЛЕЖКА</p> <p>Използването на Дълбоко замразяване увеличава изразходването на енергия. Уверете се, че сте го изключили и температурата се е върнала на предишното си ниво, ако не възнамерявате да го използвате.</p>

Режим на работа

Cool Select+ (Избор на охлаждане+) (Тун 1)	<p>При всяко натискане и задържане на Cool Select+ (Избор на охлаждане+) за 3 секунди, работният режим се сменя в тази последователност: Freeze (Замразяване) → Soft Freezing (Леко замразяване) (-5 °C) → Chill (Изстудяване) (-1 °C) → Cool (Охлаждане) (2 °C)</p> <p>⚠ ВНИМАНИЕ</p> <ul style="list-style-type: none">• Ако смените режима от Фризер на Избор на охлаждане+, от съхранената храна може да се отдели течност.• Не съхранявайте риба или месо за продължително време в режим Избор на охлаждане+. Храната може да замръзне или да се развали поради неподходящи температурни настройки за съхранение.• Ако хладилникът се възстановява от продължителен период на неактивност, настройките на Избор на охлаждане+ може да се нулират до фабричните стойности. Проверете настройките на Избор на охлаждане+, преди да използвате хладилника.
------------------------------------------------------	----------------------------------------------------------------------------------------------------------------------------------------------------------------------------------------------------------------------------------------------------------------------------------------------------------------------------------------------------------------------------------------------------------------------------------------------------------------------------------------------------------------------------------------------------------------------------------------------------------------------------------------------------------------------------------------------------------------------------------------------------------------------------------------------------------------------------------------------------------------------------------------------------------------

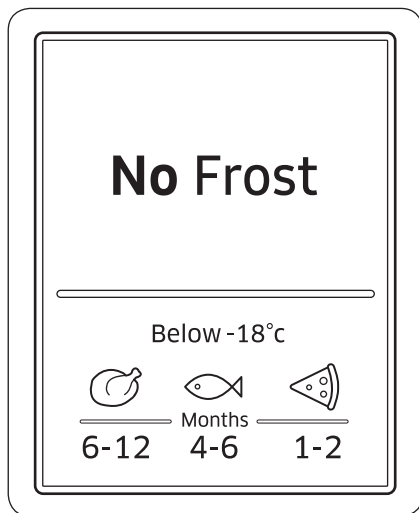
03 Аларма на вратата

Door Alarm (Аларма на вратата)	<p>Можете да настроите алармата като напомняне. Ако вратата остане отворена повече от 2 минути, прозвучава аларма и аларменият индикатор мига.</p> <p>Превключването за активиране и дезактивиране на алармата става с натискане на Door Alarm (Аларма на вратата).</p>
---------------------------------------	--------------------------------------------------------------------------------------------------------------------------------------------------------------------------------------------------------------------------------------------------------------------------------

04 Вкл. (3 сек.)

POWER (Вкл.)	<p>За да включите хладилника, натиснете и задържете POWER (Вкл.) за 3 секунди. Включват се и хладилникът, и фризерът, както и отделните индикатори.</p> <p>Ако натиснете и задържите отново POWER (Вкл.) за 3 секунди, хладилникът (и фризерът, и хладилникът) се изключват, както и съответните индикатори.</p>
---------------------	--------------------------------------------------------------------------------------------------------------------------------------------------------------------------------------------------------------------------------------------------------------------------------------------------------------------------------

Информация за съхранението



Числата, показани в долната част на тази фигура, показват срока на съхранение за вида храна, дадена над съответното число. Например 4-6 месеца за риба.

За замразяване на храни

1. Опаковайте херметически храната с подходяща опаковка.
2. Залепете опаковката.
3. Поставете етикет със съдържание и дата върху опаковката.

Материали за опаковане

- Материалите, подходящи за опаковане на храни, са: пластмасово фолио, експандирано полиетиленово фолио, алуминиево фолио и кутии за фризер.
- Материали, неподходящи за опаковане на храни: опаковъчна хартия, маслозащитна хартия, целофан, пликове за отпадъци от храна и използвани торби за пазаруване.

Материали за залепване

Ластиси, пластмасови кламери, конец, студоустойчиви лепенки и подобни. Пликите и експандираното полиетиленово фолио могат да се залепват с устройство за залепване с притискане.

Режим на работа

Срок на съхранение на замразени храни

Срокът на съхранение е различен за различните видове храна и температури на съхранение. Указанията по-долу са на база на температура -18 °C (0 °F):

- Пресни птици (цели пилета), прясно месо (стекове, пържоли): до 12 месеца
- Риба (сурова риба, готвена риба), пресни скариди, миди, калмари: до 6 месеца
- Пица, колбаси: до 2 месеца

ЗАБЕЛЕЖКА

За повече информация посетете уеб сайта на FDA (<http://www.fda.gov/>).

Размразяване

Замразената храна може да се размразява по следните начини:

- По естествен път на стайна температура
- По естествен път в хладилника
- С използване на електрическа фурна – със или без нагряване
- С използване на микровълнова фурна

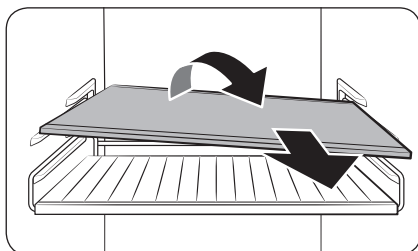
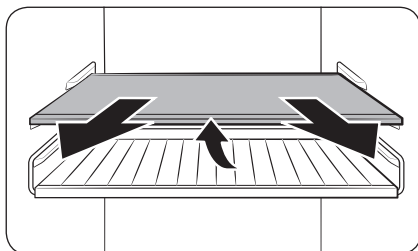
ЗАБЕЛЕЖКА

- Не замразявайте повторно размразена храна. Някои части от храната може да не се замразят изцяло.
- Не съхранявайте замразена храна за по-дълго време от максималния срок на съхранение.

Поддръжка

Работа с уреда и грижи за него

Рафтове (хладилник/фризер) / Рафт за вино (само за приложими модели)



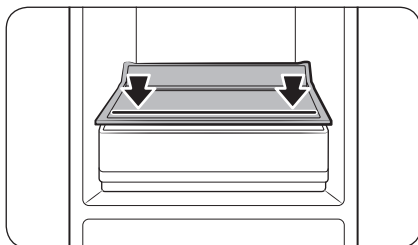
1. Издърпайте малко рафта (или рафта за вино). След това издърпайте, като в същото време повдигнете задната страна.

2. Завъртете рафта (или рафта за вино) по диагонал, за да го извадите.

⚠ ВНИМАНИЕ

- Рафтът трябва да се постави правилно. Не го поставяйте обрнат обратно.
- Стъклените контейнери могат да ограскат повърхността на стъкления рафт.
- Не поставяйте рафт в позицията на рафта за вино. Това може да повреди хладилника. (само за приложими модели)

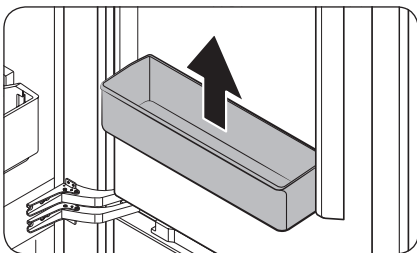
Рафт за зеленчуци (само за приложими модели)



- Ако моделът има само едно чекмедже в хладилника, рафтът за зеленчуци точно над това чекмедже има отпечатана линия върху него. Когато съхранявате продукти върху рафта за зеленчуци, уверете се, че ги поставяте в рамките на отпечатаната линия.

Поддръжка

Предпазна преграда на хладилника/предпазна преграда за различни продукти

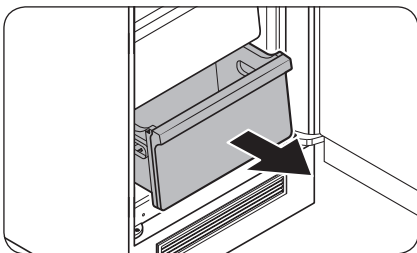


Хванете преградата с двете ръце и я вдигнете, за да я извадите.

⚠ ВНИМАНИЕ

За да предотвратите инциденти, изпразнете отделенията на преградите, преди да ги вадите

Чекмедже на хладилника/чекмедже на фризера



Внимателно повдигнете предната част на чекмеджето и го издърпайте навън.



Почистване

Вътрешна и външна част

ПРЕДУПРЕЖДЕНИЕ

- Не използвайте бензол, разрежител или домашен/препарат за дезинфекция на автомобил, такъв като Слогох™ с цел почистване. Те могат да повредят повърхността на хладилника и да причинят пожар.
- Не пръскайте вода върху хладилника. Това може да причини електрически удар.

Редовно използвайте суха кърпа, за да отстранявате чужди частици, такива като прах или вода, от изводите на захранващия кабел и местата за контакт.

1. Извадете захранващия кабел.
2. Използвайте мека, навлажнена, немъхната кърпа или хартия, за да почистите вътрешността и външната част на хладилника.
3. Когато приключите, използвайте суха кърпа или хартия да подсушите добре.
4. Включете захранващия кабел.

Смяна

Светодиодни индикатори

За да смените лампите на хладилника се свържете с местен сервизен център на Samsung.

ПРЕДУПРЕЖДЕНИЕ

- Лампите не са за обслужване от потребителя. Не се опитвайте да ги сменят собственоръчно. Това може да причини електрически удар.

Лампа (светлинен източник)

Този продукт включва светлинен източник с клас на енергийна ефективност <G>.

Лампата(ите) и/или контролното оборудване(ия) не могат да се обслужват от потребителя. За да смените лампата(ите) и/или контролното оборудване(ия) на продукта, се обърнете към сервизен център на Samsung.

За подробни инструкции относно смяна на лампа(и) или контролно оборудване(ия) на вашия продукт, посетете уебсайта на Samsung (<http://www.samsung.com>), отидете на Поддръжка > Начална страница на поддръжка, и въведете името на модела.

За подробни инструкции относно демонтажа на лампа(и) и/или контролно оборудване(ия), е необходимо директно да следвате гореописаните инструкции за смяна.



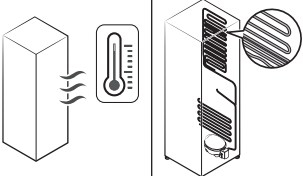
Отстраняване на неизправности

Преди да се обадите за сервизиране, проверете точките по-долу. Всички сервизни обаждания свързани с нормални ситуации (липса на дефект) ще бъдат таксувани за сметка на потребителя.

Общи

Температура

Симптом	Възможни причини	Решение
Хладилникът/ фризерът не работи. Температурата на хладилника/фризера е висока.	• Захранващия контакт не е включен правилно.	• Включете правилно захранващия кабел в контакта.
	• Управлението на температурата не е зададено правилно.	• Намалете температурата.
	• Хладилникът се намира в близост до топлинен източник или е изложен на пряка слънчева светлина.	• Дръжте хладилника далеч от пряка слънчева светлина или топлинен източник.
	• Няма достатъчно пространство между хладилника и страните/задната част.	• Непременно осигурете поне 7 мм отстояние от задната и страничните стени на шкафа.
	• Активиран е режим Vacation (Почивка).	• Деактивирайте режима.
	• Хладилникът е претоварен. Храна блокира вентилационните отвори на хладилника.	• Не претоварвайте хладилника. Не позволявайте на храна да блокира вентилацията.
Хладилникът/ фризерът охлажда прекомерно.	• Управлението на температурата не е зададено правилно.	• Настройте на по-висока температура.

Симптом	Възможни причини	Решение
Вътрешната стена е гореща.	<ul style="list-style-type: none"> Хладилникът има термоустойчиви тръби във вътрешната стена. 	<ul style="list-style-type: none"> За да предотвратите образуване на конденз, хладилникът има топлоустойчива тръба в предните ръбове. Ако температурата на околната среда се повиши, настоящото оборудване може да не работи ефективно. Това не е неизправност на системата. 

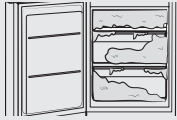
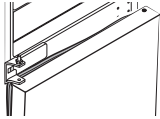
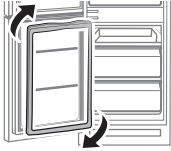
Миризми

Симптом	Възможни причини	Решение
От хладилника се усеща миризма.	<ul style="list-style-type: none"> Развалена храна. 	<ul style="list-style-type: none"> Почистете хладилника и извадете всякаква развалена храна.
	<ul style="list-style-type: none"> Храни със силна миризма. 	<ul style="list-style-type: none"> Уверете се, че храните със силна миризма са опаковани плътно.

Скреж

Симптом	Възможни причини	Решение
Скреж около вентилационните отвори.	<ul style="list-style-type: none"> Храна блокира вентилационните отвори. 	<ul style="list-style-type: none"> Уверете се, че няма храна, която да блокира вентилационните отвори.
Скреж по вътрешните страни.	<ul style="list-style-type: none"> Вратата не е затворена правилно. 	<ul style="list-style-type: none"> Уверете се, че вратата не е блокирана от храна. Почистете уплътнението на вратата.
Плодовете или зеленчуците замръзват.	<ul style="list-style-type: none"> Плодовете или зеленчуците са поставени в зоната за пресни продукти или зоната на шефа. 	<ul style="list-style-type: none"> Зоната за пресни продукти или зоната на шефа са само за месо и риба.

Отстраняване на неизправности

Симптом	Възможни причини	Решение
<p>Прекомерно натрупване на скреж във фризера.</p> 	<ul style="list-style-type: none">Вратата не залепва правилно, защото уплътнението на вратата не е обърнато след обръщане на вратите. 	<ul style="list-style-type: none">Отделете уплътнението на вратата и след това го закрепете след завъртане на 180°. 

Конденз

Симптом	Възможни причини	Решение
Образува се конденз по вътрешните стени.	<ul style="list-style-type: none">Ако вратата се остави отворена, в хладилника влиза влага.	<ul style="list-style-type: none">Отстранете влагата и не отваряйте вратата на хладилника дълго време.
	<ul style="list-style-type: none">Храна с високо съдържание на влага.	<ul style="list-style-type: none">Уверете се, че храната е вакуумирана добре.

Чувате ли необичайни звуци от хладилника?

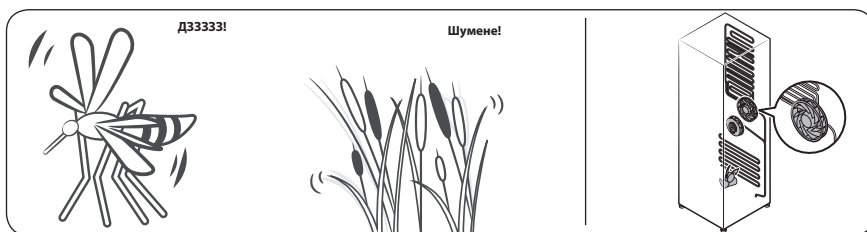
Преди да се обадите за сервизиране, проверете точките по-долу. Всякакви обаждания за сервизиране, които са свързани с нормални звуци, ще бъдат таксувани за сметка на потребителя.

Тези звуци са нормални.

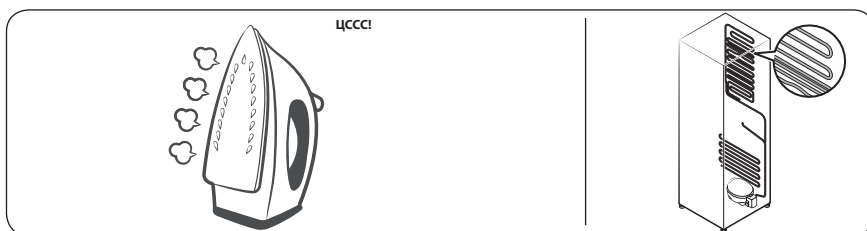
- При начало или край на операция хладилникът издава звук, подобен на запалване на автомобилен двигател. При стабилизиране на операцията звукът намалява.



- Тези звуци могат да възникнат при работа на вентилатора. Когато хладилникът достигне зададената температура, няма да се чува звук от вентилатор.

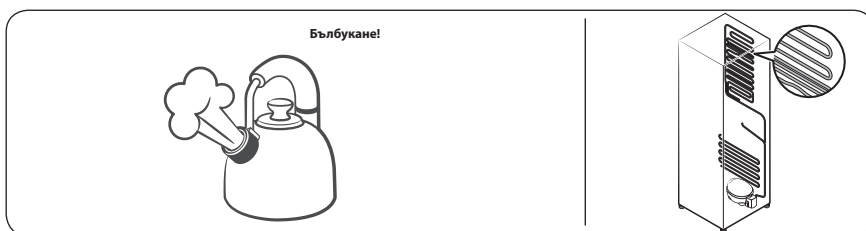


- По време на цикъл на размразяване може да капе вода върху нагревателя за размразяване, което да води до съскащи звуци.

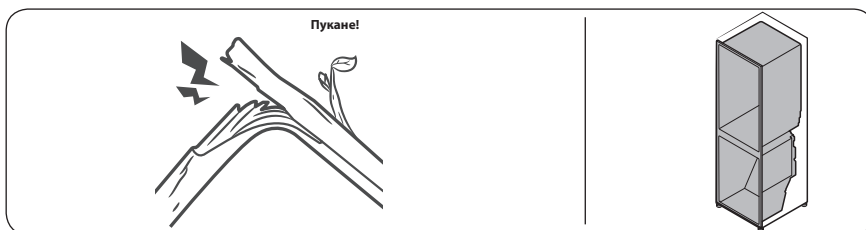


Отстраняване на неизправности

- При охлаждане или замразяване, охлаждащият газ се движи през изолираните тръби, което води до бълбукащи звуци.



- При увеличаване или намаляване на температурата на хладилника, пластмасовите части се разширяват и свиват, което води до пукане. Тези звуци се чуват по време на цикъла за размразяване или при работа на електронните части.



- За модели с ледогенератор: При отваряне на клапана за вода за напълване на ледогенератора може да се чуе бръмчащ звук.
- Поради изравняване на налягането при отваряне и затваряне на вратата на хладилника, може да се чуят свистящи звуци.

Приложение

Инструкции за безопасност

- С цел възможно най-ефективна употреба на електроенергия дръжте всички вътрешни контейнери от типа на кошници, чекмеджета, рафтове и тавичка за кубчета за лед на определените от производителя места.

Инструкции за монтиране

За хладилни уреди с климатичен клас

В зависимост от климатичния клас този хладилен уред е предназначен да се използва при стаини температури в диапазона, посочен в следната таблица.

Климатичният клас може да бъде открит върху табелката с характеристики. Възможно е продуктът да не работи правилно при температури извън посочения диапазон.

Можете да откриете климатичния клас върху етикета извън хладилника

Ефективен температурен обхват

Хладилникът е проектиран да функционира нормално в температурен обхват, указан от неговия енергиен клас.

Клас	Символ	Обхват на околна температура (°C)	
		IEC 62552 (ISO 15502)	ISO 8561
Разширено умерен	SN	+10 до +32	+10 до +32
Умерен	N	+16 до +32	+16 до +32
Субтропичен	ST	+16 до +38	+18 до +38
Тропичен	T	+16 до +43	+18 до +43

ЗАБЕЛЕЖКА

Охлаждащото функциониране и консумирането на енергия на хладилника може да бъде повлияно от температурата на околната среда, честотата на отваряне на вратата и местоположението на хладилника. Препоръчваме регулиране на настройките за температура по предназначение

Приложение

Инструкции, свързани с температурата

Препоръчителна температура

Оптималната настройка на температурата за съхранение на храни е:

- Хладилник: 3 °C
- Фризер: -19 °C

ЗАБЕЛЕЖКА

Оптималната настройка на температурата за всяко отделение зависи от температурата на околната среда. Посочената по-горе оптимална температура се определя спрямо температура на околната среда 25 °C.

Силно охлаждане

Силно охлаждане ускорява процеса на охлаждане на максимална скорост на вентилатора. Хладилникът продължава да работи на пълна мощност още два и половина часа, след което температурата ще се върне на предишното си ниво.

Дълбоко замразяване

Дълбоко замразяване ускорява процеса на замразяване на максимална скорост на вентилатора. Фризерът продължава да работи с пълна скорост за 50 часа, след което температурата ще се върне на предишното си ниво. За да замразите голямо количество храна, задействайте функцията Дълбоко замразяване поне 20 часа, преди да поставите храна във фризера.

ЗАБЕЛЕЖКА

При използване на тази функция се увеличава консумацията на енергия на хладилника. Ако не използвате хладилника, не забравяйте да го изключите и да върнете фризера на първоначалната му температурна настройка.

Начин на съхранение с оглед запазване на най-добро качество на продуктите (само за приложими модели)

Покривайте храните, за да задържат влагата и да се попречи на поемането на миризми от други храни. Преди да бъде поставен за охлаждане в хладилника, голям съд с храна от типа на супа или яхния трябва да се раздели на малки порции и да се сложи в плитки съдове. Преди поставяне за охлаждане в хладилника, големи късове месо или цели птици трябва да се разделят на по-малки части или да се поставят в плитки съдове.

Поставяне на хранителни продукти

Рафтове	Рафтовете трябва да се регулират, така че да поместят различни видове пакети.
Специализирано отделение (само за приложими модели)	Чекмеджетата Crisper осигуряват оптимална среда за съхранение на плодове и зеленчуци. Зеленчуците се нуждаят от по-висока влажност, докато плодовете изискват по-ниска влажност. Отделенията Crisper са оборудвани с контролни устройства за управление на нивото на влажност. (*В зависимост от модела и опциите) Чекмеджето за месо с възможност за регулиране на температурата увеличава времето за съхранение на месо и сирена.
Съхранява се на вратата	Не съхранявайте бързоразвалящи се храни на вратата. Яйцата трябва да се съхраняват в картонената опаковка на рафт. Температурата на контейнерите за съхранение във вратата е в по-голям диапазон на колебание спрямо температурата в основната част на уреда. Дръжте вратата затворена колкото е възможно повече.
Фризерно отделение	Във фризерното отделение можете да съхранявате замразена храна, да поставяте вода за кубчета лед и да замразявате прясна храна.

ЗАБЕЛЕЖКА

Замразявайте само свежа, ненаранена храна. Дръжте храната, която трябва да бъде замразена, на разстояние от храната, която вече е замразена. За да предотвратите загубата на вкуса или изсушаването на храната, поставете я в херметически затварящи се съдове.

Диаграма за съхранение в хладилник и фризер

Осигуряването на по-дълготрайна свежест на продуктите зависи от температурата и излагането на влага. Тъй като посочените върху продуктите крайни срокове за допустима употреба на продукта не са категорично условие за безопасното му използване, придържайте се към тази диаграма и следвайте посочените в нея съвети.

Млечни продукти

Продукт	Хладилник	Фризер
Мляко	1 седмица	1 месец
Масло	2 седмици	12 месеца
Сладолед	-	2-3 седмици
Натурално сирене	1 месец	4-6 месеца
Крема сирене	2 седмици	Не е препоръчително
Кисело мляко	1 месец	-

Приложение

Месо

Продукт	Хладилник	Фризер
Пресни пържолы, стекове, ребра	3-4 дни	2-3 месеца
Прясно смляно месо, месо за готвене	1-2 дни	3-4 месеца
Бекон	7 дни	1 месец
Наденички, сурово свинско, говеждо, пуешко месо	1-2 дни	1-2 месеца

Птици/яйца

Продукт	Хладилник	Фризер
Пресни птици	2 дни	6-8 месеца
Салата от птиче месо	1 ден	-
Яйца, пресни с черупки	2-4 седмици	Не е препоръчително

Риба/морски дарове

Продукт	Хладилник	Фризер
Прясна риба	1-2 дни	3-6 месеца
Сготвена риба	3-4 дни	1 месец
Салата с риба	1 ден	Не е препоръчително
Изсушена или маринована риба	3-4 седмици	-

Плодове

Продукт	Хладилник	Фризер
Ябълки	1 месец	-
Праскови	2-3 седмици	-
Ананас	1 седмица	-
Други пресни плодове	3-5 дни	9-12 месеца

Зеленчуци

Продукт	Хладилник	Фризер
Аспержи	2-3 дни	-
Броколи, брюкселско зеле, зелен грах, гъби	3-5 дни	-
Зеле, карфиол, целина, краставици, маруля	1 седмица	-
Моркови, цвекло, репички	2 седмици	-

Информация за модела и поръчка на резервни части

Информация за модела

За достъп до EPREL регистрацията на модела:

1. Отидете на <https://eprel.ec.europa.eu>
2. Вземете идентификатора на модела от енергийното етикетирание на продукта и го въведете в полето за търсене
3. Представена е информация за енергийното етикетирание на модела

Информация за част

- Минималният период, през който са налични резервни части, необходими за ремонта на уреда
 - 7 години за термостати, температурни сензори, печатни платки и източници на светлина, дръжки за врати, панти на врати, таблички, кошници (кутии и чекмеджета)
 - 10 години на уплътненията на вратата
- Минималната продължителност на гаранцията на хладилния уред, предлагана от производителя, е 24 месеца.
- Актуална информация за поръчка на резервни части директно или посредством групи канали, осигурени от производителя, вносителя или упълномощения представител
- Информация за професионални услуги за ремонт ще откриете на адрес <http://samsung.com/support>. Сервизното ръководство за потребителя ще откриете на адрес <http://samsung.com/support>.

Свържете се със SAMSUNG в различните държави

Ако имате някакви въпроси или коментари относно продуктите на Samsung, свържете се с центъра за обслужване на клиенти на SAMSUNG.

Държава	Център за контакт	Уеб сайт
BULGARIA	*3000 Цена на един градски разговор 080011131 Безплатен за всички оператори	www.samsung.com/bg/support
ROMANIA	*8000 (apel in retea) 08008-726-78-64 (08008-SAMSUNG) Apel GRATUIT Atenție: Dacă efectuați apelul din rețeaua Digi (RCS/RDS), vă rugăm să ne contactați formând numărul Telverde fără ultimele două cifre, astfel: 0800872678.	www.samsung.com/ro/support



DA68-04341G-01