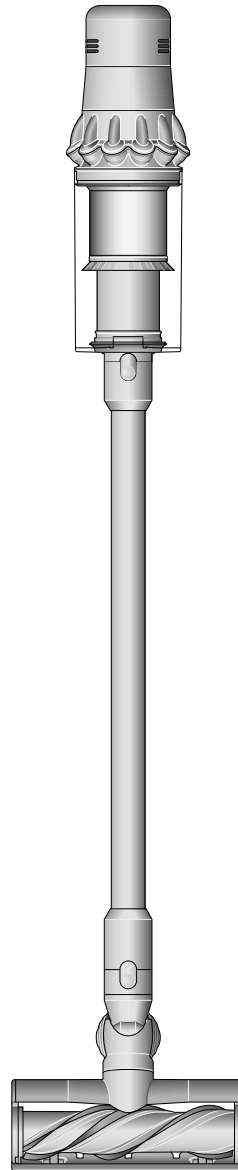


# dyson v15 detect

SV12 JN.00000 PN.000000-00-00  
00.00.00 VERSION NO.01

## Ръководство на потребителя



---

### Съдържание

В кутията

Начални стъпки

LCD екранът

Зареждане на Вашия уред

Смяна на батерията

с поставяне тип „клик“

Грижа за Вашите подови

настилки

Изпразване на контейнера

Почистване на контейнера

Изчистване на блокажи

Измиване на филтъра

Измиване на ролката на четката

Laser Slim Fluffy™

Почистване на блокажите от  
почистващата глава с висок въртящ  
момент и конструкция против заплитане

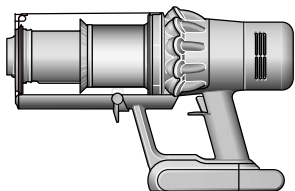
Почистване на приставките

Изчистване на блокажи от приставката  
против заплитане на косми

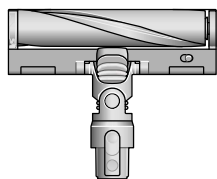
Грижи за Вашия уред

# В кутията

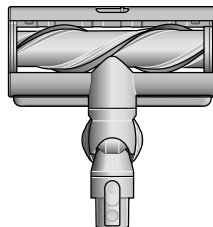
Вашият уред се предлага с една или повече от тези почистващи глави – не всички са включени в комплекта.



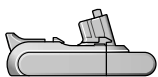
Прахосмукачка с батерия с поставяне тип „клик“



Почистваща глава Laser Slim Fluffy™  
Излъчван под прецизен ъгъл лазер кара невидимият прах да се вижда върху твърди подови повърхности.



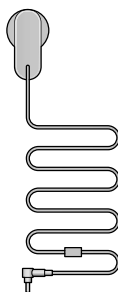
Почистваща глава с висок въртящ момент и конструкция против заплитане  
Технологията Dyson DLS™ следи съпротивлението на ролката на четката и адаптира мощността спрямо различните видове подови настилки. Поликарбонатни зъбци предотвратяват заплитане около влакната на четката.



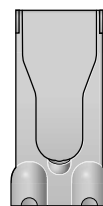
Допълнителна батерия с поставяне тип „клик“



Тръба



Зарядно  
Зарежда прахосмукачката със или без докинг станция.



Стенна докинг станция  
Прахосмукачката Dyson влиза в монтираната на стената докинг станция, готова за следващото почистване.

Някои приставки може да не са включени.

Можете да закупите допълнителни приставки на [www.dyson.bg](http://www.dyson.bg).



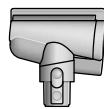
Комбинирана приставка  
Две приставки в едно – широк накрайник и четка – за бързо превключване между задачи като почистване и премахване на прах у дома или в колата.



Тесен накрайник  
Проектиран за прецизно почистване около по-особени ръбове и в труднодостъпни тесни пространства.



Удължителен маркуч  
Добавя до 61 см гъвкав обхват към всяка приставка, за да почистите нависоко или на ниско у дома или в колата.



Приставка против заплитане на косми  
Коничната ролка на четката против заплитане изхвърля космите по спиралата в контейнера за смет. Почистване с моторно задвижване за по-малки пространства.



Адаптор за ниски места  
Огъва се за удобно достигане на ниски места. Проектиран за почистване надалеч под ниски мебели чрез регулиране на ъгъла на тръбата до 90°.



Лека тръба с тесен накрайник  
Тесният накрайник с LED светлини Ви позволява да достигнете до тъмни, тесни пространства и да виждате мястото, което почиствате.



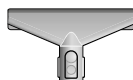
Мека четка за прах  
Обгърната в престилка от меки найлонови влакна за нежно, подпомогнато от вакуум почистване на прах от деликатни предмети и повърхности.



Четка за упорити замърсявания Stubborn  
Твърдите найлонови влакна изваждат набитите замърсявания от груби килими, зони с голямо движение на хора и автомобилни интериори.



Адаптор за високи места Up-top  
Върти се в различни позиции и ъгли за лесно почистване на високи места.

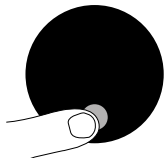


Четка за матраци  
Отстранява прах, замърсявания и алергени от матраци и тапицерии.



Клипс за тръбата  
Щраква се към тръбата на прахосмукачката за съхранение на приставки.

# Начални стъпки



## Режими на мощност

Вашият уред има три режима на мощност за различни задачи. Сменете режима на мощност бързо само с един бутон.



## Еко режим

Максимално време за работа за по-дълго почистване навсякъде в дома Ви.



## Режими Auto и Med

Оптималният баланс между мощност и време на работа. Прикрепете почистващата глава или приставката против заплитане на косми, за да активирате автоматичния режим Auto. Всмукателната мощност автоматично се адаптира към нивата на прах.



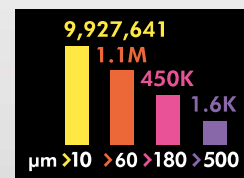
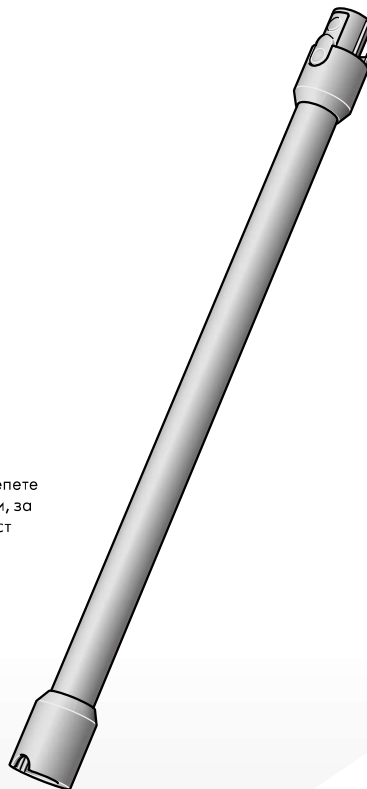
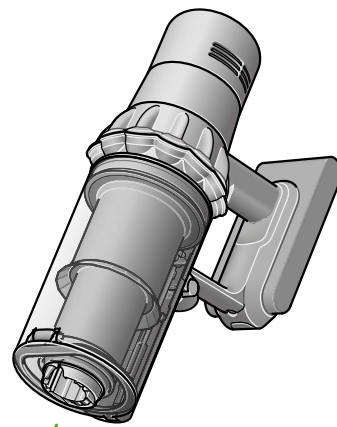
## Режим Boost

Създаден за интензивно локално почистване на вбити замърсявания.

## Включване и изключване на лазера

Включвайте или изключвайте лазера с плъзгащия се ключ на почистващата глава.

Лазерен продукт клас 1 – безопасен за домашни любимци и хора. Избягвайте да гледате директно в лъча.



## Измерва микроскопичните прахови частици

Пиезоелектрически сензор постоянно определя размера и броя на праховите частици при входа на уреда. Прикрепете почистващата глава или приставката против заплитане на косми и ги използвайте в режим Auto за автоматично увеличаване на засмукващата мощност, когато е необходимо.

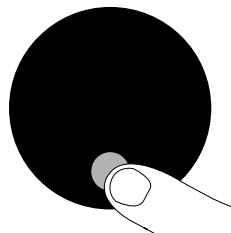
# LCD екранът

LCD екранът показва информация за броя частици и ефективността, включително избрания режим на почистване, оставащото време за работа, информация за поддръжка на филтъра и блокажи.

---

## Меню за настройки

Управлявайте настройките на уреда с помощта на бутона. За да влезете в менюто с настройки, натиснете и задръжте бутона, докато се появи екранът с менюто. Докоснете, за да превъртите през наличните опции.



## Броене на частици и графика

Изберете дали да включите или изключите измерването и броенето на частиците. Изключете измерването и броенето на частици, за да спрете автоматичното регулиране на засмукващата мощност на уреда и да изключите графиката.

Автоматичното регулиране между твърди подови повърхности и килими ще продължи, когато използвате почистващата глава с висок въртящ момент.

## Регулиране на чувствителността на реактивната засмукваща мощност.

Използвайте бутона за избор, за да промените чувствителността при броенето на частиците. Това ще промени начина, по който уредът реагира автоматично на праховите частици.

За повече информация и поддръжка за Вашия уред отидете онлайн на: [www.dyson.bg/support/contactus](http://www.dyson.bg/support/contactus)

---

## Смяна на езика

За да промените езика на екрана, натиснете бутона и го задръжте, докато се появи списъкът с езици. Пуснете бутона.

Докоснете бутона, за да преминете през списъка до предпочитания от Вас език. Натиснете и задръжте бутона, докато обратното броене приключи.

На екрана ще се появи зелена отметка, за да покаже, че изборът на език е завършен.

За да отмените избора си, пуснете бутона по време на обратното броене.



---

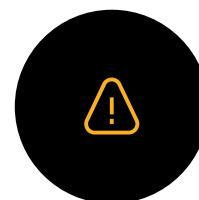
## Промяна на настройките за предупреждения

Можете да изключите предупредителното пулсиране на мотора. Моторът вече няма да пулсира, но предупредителната информация за времето за работа ще продължи да се показва на LCD екрана, когато уредът Ви има нужда от внимание.

Изключването на предупрежденията няма да изключи пулсирането за предупреждението за блокажи. Това цели да се гарантира, че ще почистите всякакви блокажи, за да не се повреди уредът.

Докоснете, за да превъртите през менюто с настройки. Изберете опцията „Предупреждения“.

Превъртете, за да изберете дали да е включена или изключена. Задръжте бутона, докато обратното броене приключи и на екрана се появи отметка. За да отмените избора си, пуснете бутона по време на обратното броене.

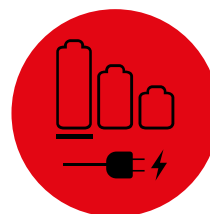
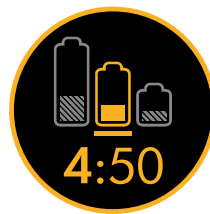


### Обратно броене на времето за работа

Когато батерията се нуждае от зареждане, уредът ще запулсира три пъти и на екрана ще се появи икона за малко оставащо време за работа.

Когато батерията Ви се изтощи, на екрана ще се появи червена предупредителна икона.

Когато броенето на частици и графиката са включени, предупреждението за малко оставащо време за работа ще бъде в оранжево, а в режим Boost – в червено.



### Състояние на батерията

За постигане на най-добра ефективност и живот на батерията, използвайте режими Есо или Auto/Med.



### Предупреждения

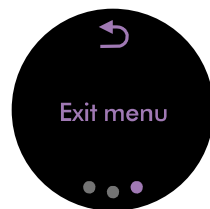
Можете да видите следните предупреждения:

Филтър – филтърът не е поставен правилно или се нуждае от почистване.

Блокаж – уредът има блокаж, който трябва да се отстрани.



### Изход от менюто за настройки



# Зареждане на Вашия уред

Важно е да зарядите напълно новия си уред, преди да го използвате за първи път, както и да го зарядите след всяко почистване. Причината е, че алгоритъмът на батерията и системата за проследяване постепенно се „учат“ и пълното зареждане на уреда му помага да изчислява и показва по-точно оставащото време за работа.

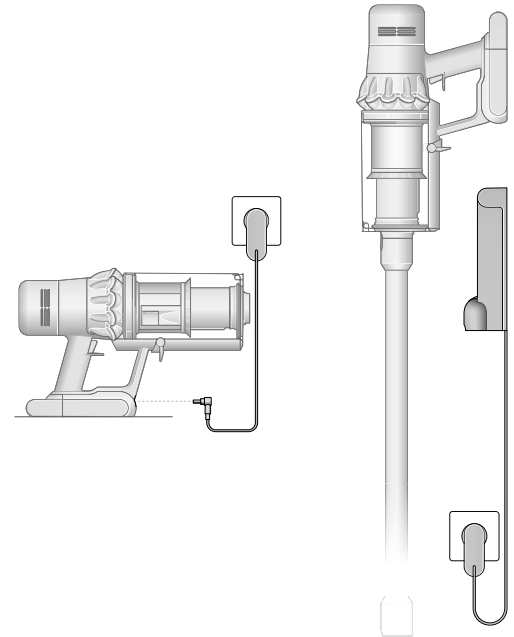
Свържете директно към зарядното устройство или докинг станцията.

Сините светодиоди от двете страни на батерията ще мигат по време на зареждане.

Когато батерията е напълно заредена, двата светодиода ще светнат за 5 секунди.

Батерията е напълно заредена, когато дисплеят покаже 100%.

Вашият уред няма да работи или да се зарежда, ако температурата на околната среда е под 5°C (41°F). Това е направено с цел да предпазва и мотора, и батерията.



## Смяна на батерията с поставяне тип „клик“

Ако имате допълнителни батерии с поставяне тип „клик“, препоръчваме да редувате батериите, за да поддържате равномерна ефективност.

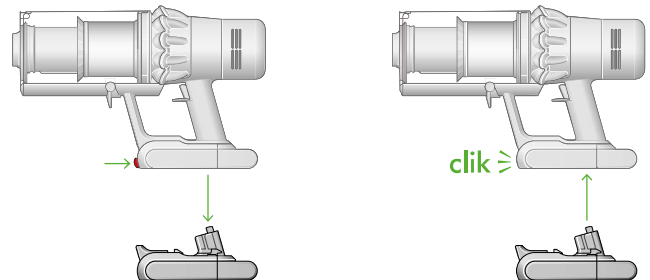
### Изваждане на батерията

Натиснете бутона върху дръжката за освобождаване на батерията и плъзнете батерията извън уреда.

Заредете батерията.

### Връщане на батерията на място

Подравнете батерията с дръжката и я плъзнете навътре. Притиснете добре, докато щракне на мястото си.



## Грижа за Вашите подови настилки

Проверете дали долната страна на почистващата глава или приставка е чиста и свободна от предмети, които могат да причинят повреда.

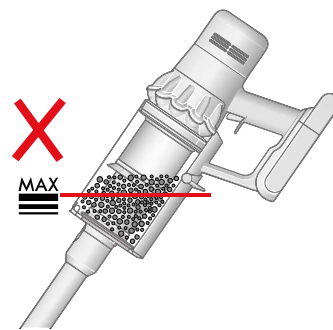
Преди прахосмучене на подове, черги и килими проверете препоръчаните от производителя инструкции за почистване.

Ролката на четката на уреда може да повреди определени видове килими и подови настилки. Някои килими ще образуват мъх и влакна, ако се прахосмучат с въртяща се ролка на четката. В такъв случай препоръчваме да прахосмучете без моторизираната приставка за подове и да се консултирате с производителя на Вашата подова настилка.

# Изпразване на контейнера

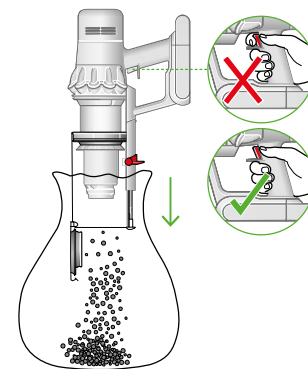
Изпразнете веднага щом сметта достигне маркировката MAX – не препълвайте контейнера повече от това. Използването на уреда, когато сметта е над линията MAX, може да повлияе на производителността и да изисква по-често миене на филтъра.

Препълването на контейнера може да доведе до неточни показания в графиката за частиците.



## Отстраняване на тръбата

Натиснете червения бутон за освобождаване в горната част на тръбата и издърпайте тръбата от контейнера.

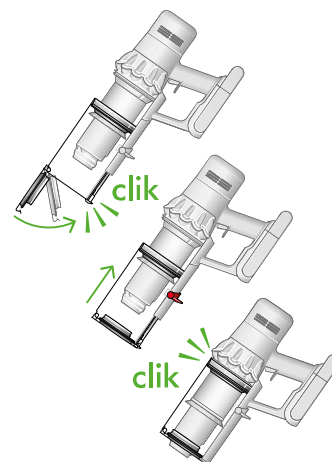


## Изпразване на сметта

Дръжте уреда над кофата за боклук, обърнат надолу.

Натиснете силно червения бутон за освобождаване на контейнера. Контейнерът ще се плъзне надолу, като в хода си ще почисти прахоуловителя, а основата на контейнера ще се отвори.

Основата на контейнера няма да се отвори, ако червеният бутон за освобождаване на контейнера не бъде натиснат докрай.



## Свеждане до минимум на контакта с прах

Поставете контейнера плътно в торба, която не пропуска прах, когато го изпразвате. Внимателно извадете контейнера, запечатайте (завържете) плътно торбата и я изхвърлете.

## Затваряне на контейнера

Натиснете основата на контейнера нагоре, докато контейнерът и основата щракнат на място.

# Почистване на контейнера

## Изваждане на контейнера

Ако е необходимо да почистите контейнера, изпразнете го, както е показано в раздела „Изпразване на контейнера“.

Натиснете червения бутон върху водача на контейнера, за да освободите контейнера, и плъзнете контейнера от водача.

Почиствайте контейнера само с влажна кърпа.

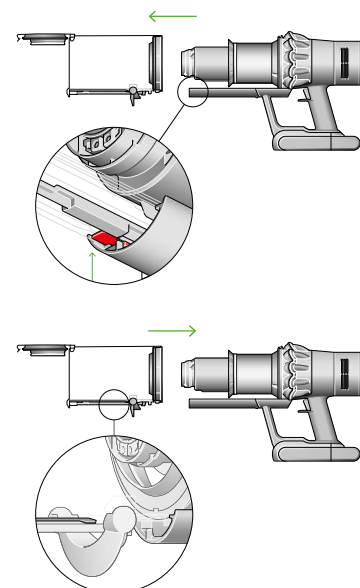
Уверете се, че контейнерът и уплътненията са напълно сухи, преди да ги върнете на местата им.

## Връщане на контейнера на мястото му

Вкарайте щифта във водача на контейнера.

Затворете контейнера, като натиснете основата на контейнера нагоре, докато контейнерът и основата щракнат на място.

Контейнерът Ви не може да се почиства в съдомиялна машина, а употребата на миелци и полиращи препарати или ароматизатори за почистване на контейнера не се препоръчва, тъй като те могат да повредят уреда Ви.



# Изчистване на блокажи

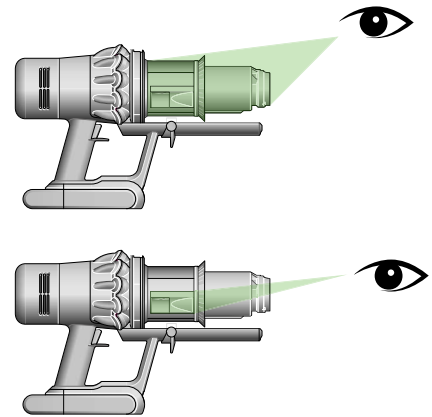
Изключете уреда от зарядното устройство, преди да търсите блокажи. Внимавайте да не докоснете спусъка и се пазете от остри предмети.

Оставете уредът да изстине, преди да търсите блокажи.

Не използвайте уреда, докато търсите блокажи, тъй като това може да доведе до нараняване.

Ако уредът Ви открие блокж, моторът ще пулсира и няма да можете да използвате уреда, докато блокажът не бъде изчистен.

Ако се опитате да използвате уреда, когато моторът пулсира, той автоматично ще се изключи.



## Проверете основния корпус

Извадете контейнера и проверете за блокажи в основния корпус на уреда.

Уверете се, че всички блокажи са напълно изчистени и всички части са поставени на местата си, преди да използвате уреда.

## Проверете тръбата и почистващата глава

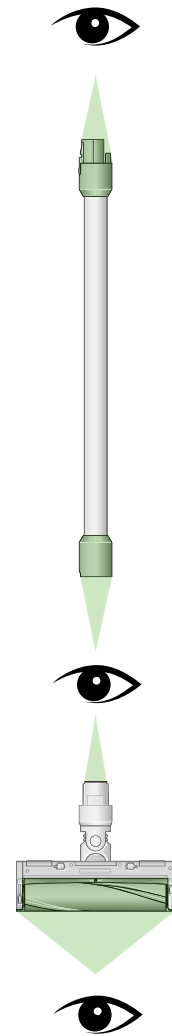
Проверете тръбата за блокажи.

Проверете почистващата глава за блокажи, като следвате инструкциите за сваляне на ролката на четката, когато е необходимо.

## Сглобяване на Вашия уред

Поставете добре всички части по местата им, преди да използвате уреда.

Изчистването на блокажи не се покрива от гаранцията Ви.





# Измиване на филтъра



Мийте филтъра най-малко веднъж месечно, за да поддържате оптимална засмукваща мощност.

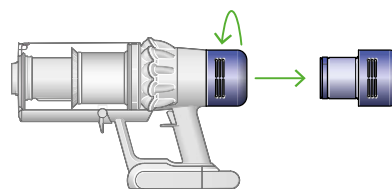
За повече информация и поддръжка за Вашия уред отидете онлайн на: [www.dyson.bg/support/contactus](http://www.dyson.bg/support/contactus)

Важно: филтърът трябва да изсъхне напълно, преди да го поставите обратно в уреда.

Уредът може да се повреди, ако се използва с влажен филтър.

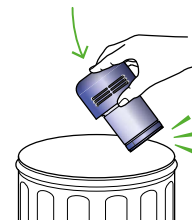
## Завъртане на филтъра

Завъртете филтъра обратно на часовниковата стрелка и го извадете от уреда.



## Потупване на филтъра

Преди да измиете филтъра, потупайте го леко над кофа за боклук, за да отстраните евентуални хлабави прах и остатъци.



## Измиване на филтъра

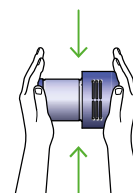
Измийте с топла течеща вода и внимателно изтръкайте филтъра с пръсти, за да отстраните замърсяванията.

## Напълване и разклащане

Поставете ръка върху единия край на филтъра.

Напълнете филтъра с топла течеща вода.

Поставете ръка върху отворения край на филтъра и го разклатете добре, за да отстраните останалите в него замърсявания и остатъци.

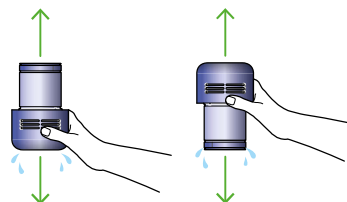


## Изтръскване на водата

Изпръзнете филтъра и изтръскайте добре, за да отстраните излишната вода.

Изтръскайте филтъра както изправен нагоре, така и обърнат надолу.

Продължавайте да го изтръсквате, докато от филтъра спре да изтича вода.



## Подсушаване на филтъра

Оставете филтъра да изсъхне поне 24 часа на добре проветриво и топло място.

Не сушете филтъра в сушилня, микровълнова печка или в близост до открит пламък.

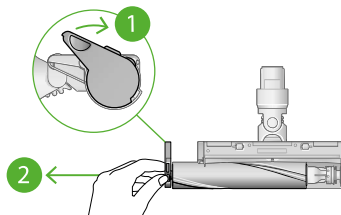
Важно: филтърът трябва да изсъхне напълно, преди да го поставите обратно в уреда. Уредът може да се повреди, ако се използва с влажен филтър.



# Измиване на ролката на четката Laser Slim Fluffy™

Почистващата глава Laser Slim Fluffy™ разполага с миеща се ролка на четката. За да поддържате оптимална ефективност, проверявайте и мийте ролката на четката редовно.

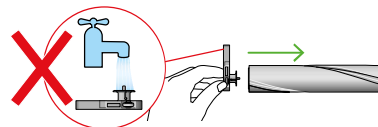
Уверете се, че уредът е изключен от зарядното устройство и внимавайте да не докоснете спусъка.



## Отстраняване на ролката на четката

Не поставяйте никаква част от уреда в съдомиялна и не използвайте миещи и полиращи препарати или ароматизатори.

Натиснете бутона в края на тръбата за освобождаване на почистващата глава. Поставете почистващата глава, обърната наобратно.

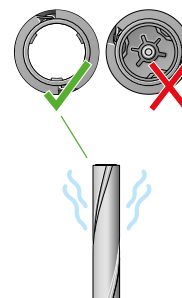


Натиснете докрай крайната капачка и издърпайте ролката на четката от почистващата глава.

## Измиване и подсушаване на ролката на четката

Дръжте ролката на четката под течаша вода и внимателно изтъркайте, за да отстраните всякакви власинки или замърсявания.

Поставете ролката на четката вертикално, както е показано. Оставете да изсъхне напълно поне 24 часа.

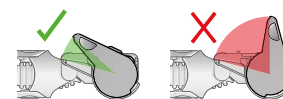
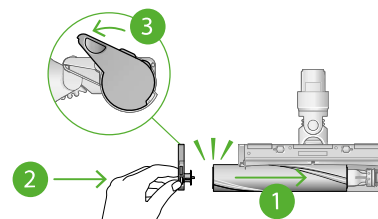


## Връщане на ролката на четката на мястото ѝ

Преди да върнете ролката на четката на мястото ѝ, проверете дали е напълно суха.

Поставете обратно крайната капачка на ролката на четката.

Плъзнете ролката на четката обратно в почистващата глава. Натиснете крайната капачка обратно в затворено положение.



## Почистване на лазерната леща

За да поддържате оптимална ефективност, поддържайте лазерната леща чиста. Почиствайте лещата само когато почистващата глава не е прикрепена към уреда.

Използвайте мека, суха кърпа без власинки за избърсване на лещата.

# Почистване на блокажите от почистващата глава с висок въртящ момент и конструкция против заплитане

Почистващата глава с висок въртящ момент и конструкция против заплитане не разполага с миеща се ролка на четката. За да поддържате оптимална ефективност, проверявайте редовно ролката на четката и отстранявайте всички задръстванията.

Уверете се, че уредът е изключен от зарядното устройство и внимавайте да не докоснете спусъка.

## Отстраняване на ролката на четката

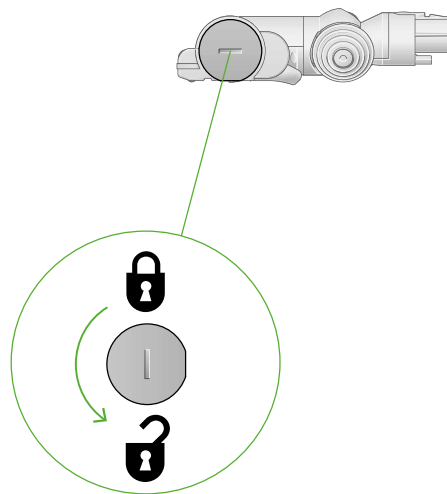
Не поставяйте никаква част от уреда в съдомиялна и не използвайте миешки и полиращи препарати или ароматизатори.

Натиснете бутона в края на тръбата за освобождаване на почистващата глава. Поставете почистващата глава, обърната наобратно.

Използвайте монета, за да отключите крайната капачка.

Завъртете крайната капачка и я отстранете от ролката на четката. Не мийте крайната капачка.

Извадете ролката на четката от почистващата глава чрез плъзване.



## Потърсете задръствания

Изчистете всякакви замърсявания от ролката на четката.

Проверете вътрешността на почистващата глава и отстранете боклуците или блокажите.

Почистващата глава с висок въртящ момент и ролката на четката не могат да се мият. Избършете с влажна кърпа без власинки.

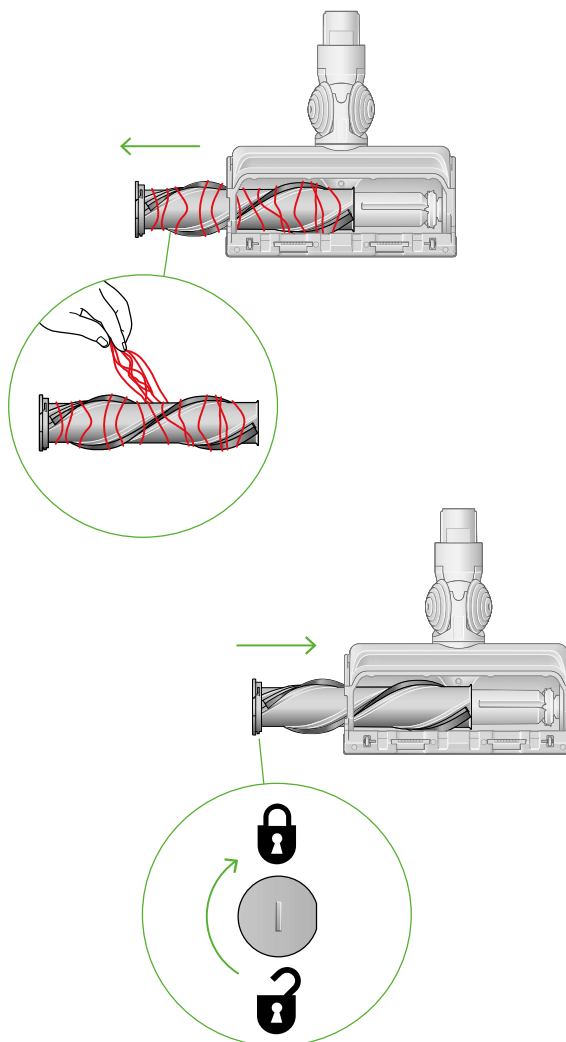
Не поставяйте никаква част от уреда в съдомиялна и не използвайте миешки и полиращи препарати или ароматизатори.

## Връщане на ролката на четката на мястото ѝ

Натиснете обратно крайната капачка към ролката на четката и я плъзнете обратно в почистващата глава.

Завъртете крайната капачка в заключено положение.

Почистващата глава не може да се мие и трябва само да се избърсва с влажна кърпа без власинки.



# Почистване на приставките

Не поставяйте никоя част от уреда в съдомиялна и не използвайте миещи и полиращи препарати или ароматизатори.

Избършете с влажна кърпа без власинки, без да докосвате конектора.

Уверете се, че приставките са напълно сухи, преди да ги използвате.



Комбинирана приставка



Тесен накрайник



Удължителен маркуч



Лека тръба с тесен накрайник



Адаптор за ниски места



Мека четка за прах



Четка за упорити замърсявания Stubborn



Адаптор за високи места Ur-top



Четка за матраци

# Изчистване на блокажи от приставката против заплитане на косми

Приставката против заплитане на косми не разполага с миеща се ролка на четката. За да поддържате оптимална ефективност, проверявайте редовно ролката на четката и отстранявайте всички задръствания.

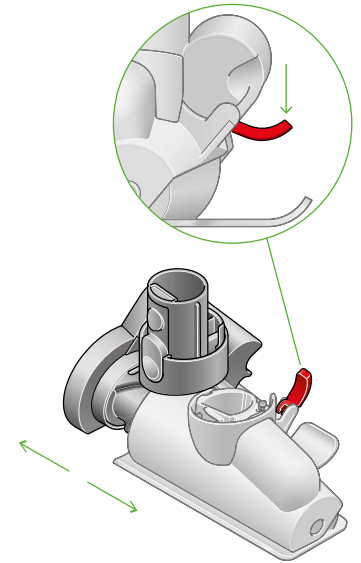
Уверете се, че уредът е изключен от зарядното устройство и внимавайте да не докоснете спусъка.

## Сваляне на капака и ролката на четката

Извадете приставката против заплитане на косми от тръбата или уреда.

Избутайте плочата на основата, за да се отвори. Натиснете червеното лостче надолу, за да освободите капака на почистващата глава.

Издърпайте капака на почистващата глава от основния корпус на приставката.



## Потърсете задръствания

Издърпайте ролката на четката, за да я извадите от основния корпус.

Проверете и отстранете всички задръствания от трите части на приставката против заплитане на косми.

Приставката против заплитане на косми не може да се мие. Избършете с влажна кърпа без власинки.

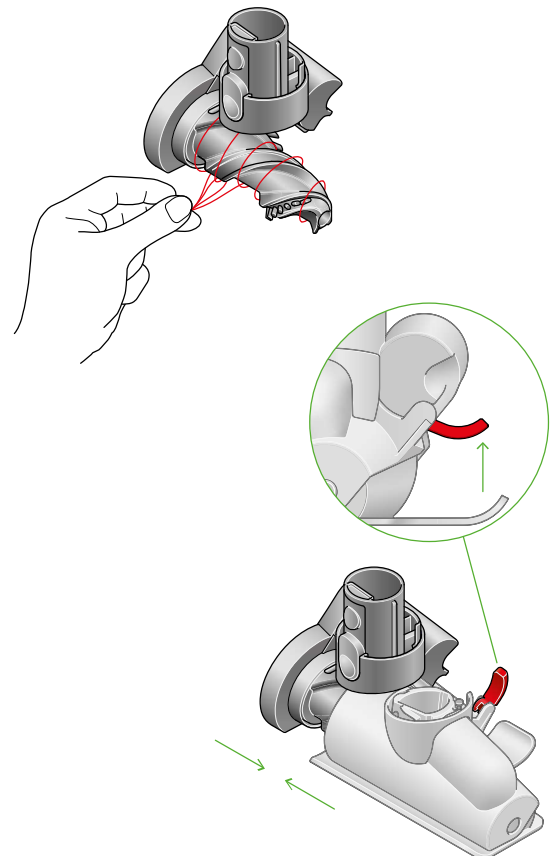
Не поставяйте никоя част от уреда в съдомиялна и не използвайте миешки и полиращи препарати или ароматизатори.

## Сглобете отново приставката против заплитане на косми

Поставете обратно ролката на четката на мястото ѝ и притиснете добре, докато щракне на мястото си.

Проверете дали червеното заключващо лостче е в отключено положение. Подравнете капака на почистващата глава с водача на основния корпус. Натиснете надолу, докато щракне на мястото си.

Натиснете червеното заключващо лостче нагоре, докато щракне на мястото си, и натиснете плочата на основата обратно на мястото ѝ.



# Грижи за Вашия уред

За да осигурите винаги най-добра работа на Вашия уред, важно е редовно да го почиствате и проверявате за блокажи.

## Грижи за Вашия уред

Ако уредът Ви е прашен, избършете го с влажна кърпа без власинки.

Проверете за блокажи в почистващата глава, приставките и основния корпус на уреда.

Мийте филтъра редовно и го оставайте да изсъхне напълно.

Не използвайте миещи или полиращи препарати, за да почиствате уреда.

## Грижи за батерията

За постигане на най-добра ефективност и живот на батерията, използвайте режими Eco или Auto/Med.

Вашият уред няма да работи или да се зарежда, ако температурата на околната среда е под 5°C (41°F). Това е направено с цел да предпазва и мотора, и батерията.

## Серийни номера

Можете да намерите серийните номера на Вашия уред, батерия и зарядно устройство. Използвайте серийния номер, за да се регистрирате.

За повече информация и поддръжка за Вашия уред отидете онлайн на:  
[www.dyson.bg/support/contactus](http://www.dyson.bg/support/contactus)