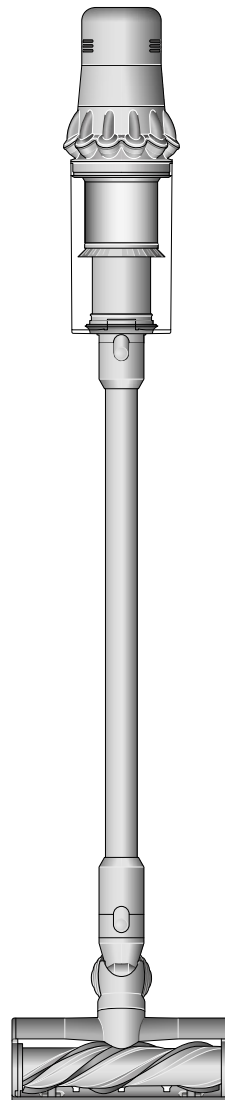


dyson v15s detect submarine

SV12 JN.00000 PN.000000-00-00
00.00.00 VERSION NO.01

Ръководство на потребителя



Съдържание

В кутията

Начални стъпки

LCD екранът

Грижа за Вашите подови настилки

Как да почистите мократа ролкова четка на Dyson Submarine™

Как да почистите мократа ролкова четка на Dyson Submarine™

Зареждане на Вашия уред

Смяна на батерията с поставяне тип „клик“

Изпразване на контейнера

Почистване на контейнера

Изчистване на блокажи

Почистване на препятствия от вашата почистваща глава

Digital Motorbar™

Изчистване на блокажи от приставката против заплитане на косми

Измиване на филтъра

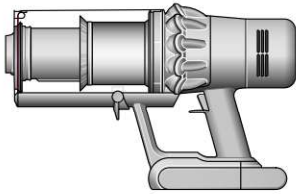
Измиване на четката на почистващата четка Fluffy™

Почистване на приставките

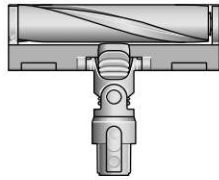
Грижи за Вашия уред

В кутията

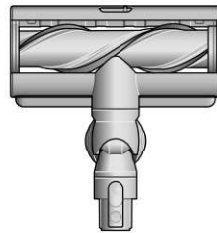
Вашият уред се предлага с една или повече от тези почистващи четки – не всички са включени в комплекта.



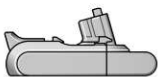
Прахосмукачка с батерия с поставяне тип „клик“



Почистваща четка Optic Fluffy™
Почистващите Fluffy Optic™ четки правят невидимия прах видим на твърди повърхности.



Почистваща четка Digital Motorbar™
Технологията Dyson DLS™ следи съпротивлението на ролката на четката и адаптира мощността спрямо различните видове подови настилки. Разплитачият дизайн на четката позволява автоматично освобождаване на навитите около ролката косми в процеса на почистване.



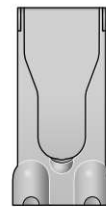
Допълнителна батерия с поставяне тип „клик“



Тръба



Зарядно
Зарежда прахосмукачката със или без докинг станция.



Докинг станция
Безжичната прахосмукачка Dyson влиза в монтираната на стената докинг станция, готова за следващото почистване.

Някои приставки може да не са включени.

Можете да купите допълнителни приставки на www.dyson.bg



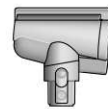
Комбинирана приставка
Две приставки в едно – широк накрайник и четка – за бързо превключване между задачи като почистване и премахване на прах у дома или в колата.



Тесен накрайник
Проектиран за прецизно почистване около по-особени ръбове и в труднодостъпни тесни пространства.



Удължителен маркуч
Добавя до 61 см гъвкав обхват към всяка приставка, за да почистите нависоко или на ниско у дома или в колата.



Приставка против заплитане на косми
Конусовидната четка против заплитане изхвърля космите по спиралата в контейнера за смет. Почистване с моторно задвижване за по-малки пространства.



Адаптор за ниски места
Огъва се за удобно достигане на ниски места. Проектиран за почистване надалеч под ниски мебели чрез регулиране на ъгъла на тръбата до 90°.



Лека тръба с тесен накрайник
Тесният накрайник с LED светлини Ви позволява да достигнете до тъмни, тесни пространства и да виждате мястото, което почиствате.



Мека четка за прах
Обгърната в пола от меки найлонови влакна за нежно, подпомогнато от вакуум почистване на прах от деликатни предмети и повърхности.



Четка за упорити замърсявания Stubborn
Твърдите найлонови влакна изваждат набитите замърсявания от груби килими, зони с голямо движение на хора и автомобилни интериори.



Адаптор за високи места Up-top
Огъва се и се заключва под различни ъгли. Подходящ за всички съвместими приставки за ефективно почистване на високи труднодостъпни места в дома Ви.

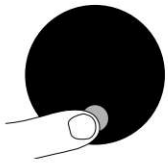


Приставка за текстил и матраци
Отстранява прах, замърсявания и алергени от матраци и тапицерии.



Клипс за тръбата
Щраква се към тръбата на прахосмукачката за съхранение на приставки.

Начални стъпки



Режими на мощност

Вашият уред има три режима на мощност за различни задачи. Сменете режима на мощност бързо само с един бутон.



Еко режим

Максимално време за работа за по-дълго почистване навсякъде в дома Ви.



Режими Auto и Med

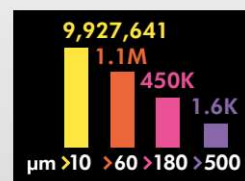
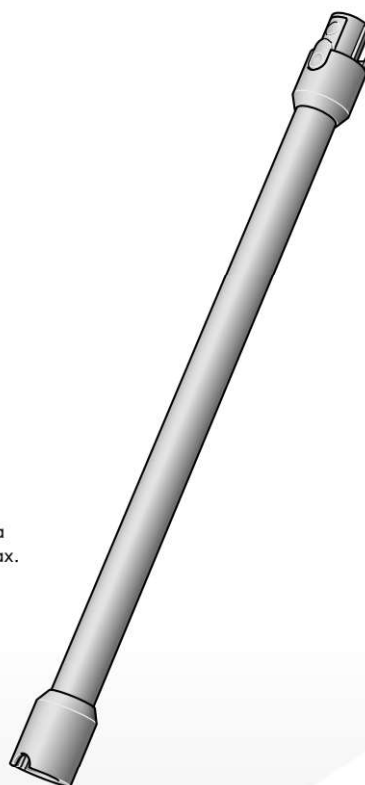
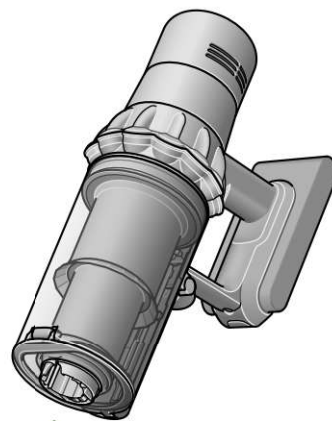
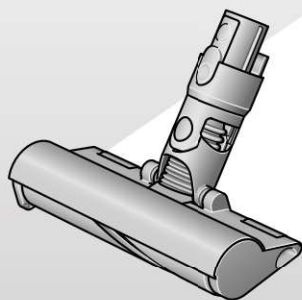
Оптималният баланс между мощност и време на работа. Прикрепете почистващата глава или приставката против заплитане на косми, за да активирате автоматичния режим Auto. Всмукателната мощност автоматично се адаптира към нивата на прах.



Режим Boost

Създаден за интензивно локално почистване на вбити замърсявания.

Избягвайте да гледате директно в лъча.



Измерва микроскопичните прахови частици

Пиезоелектрически сензор постоянно определя размера и броя на праховите частици при входа на уреда. Прикрепете почистващата глава или приставката против заплитане на косми и ги използвайте в режим Auto за автоматично увеличаване на засмукващата мощност, когато е необходимо.

LCD екранът

LCD екранът показва информация за броя частици и ефективността, включително избрания режим на почистване, оставащото време за работа, информация за поддръжка на филтъра и блокажи.

Меню за настройки

Управлявайте настройките на уреда с помощта на бутона за избор. За да влезете в менюто с настройки, натиснете и задръжте бутона, докато се появи екранът с менюто. Докоснете, за да превъртите през наличните опции.

Броене на частици и графика

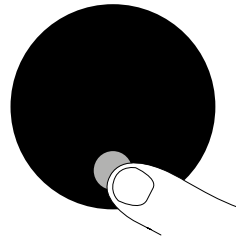
Изберете, за да включите и изключите измерването и преброяването на частиците. Изключете измерването и преброяването на частиците, за да спрете машината си да регулира автоматично всмукателната мощност и да изключите графиката.

Автоматичното регулиране между твърди подове и килими ще продължи, когато използвате почистващата глава Digital Motorbar™.

Регулиране на чувствителността на реактивната засмукваща мощност

Използвайте бутона за избор, за да промените чувствителността при броенето на частиците. Това ще промени начина, по който уредът реагира автоматично на праховите частици.

За повече информация и видеоклипове за поддръжка за Вашия уред отидете онлайн на: www.dyson.bg



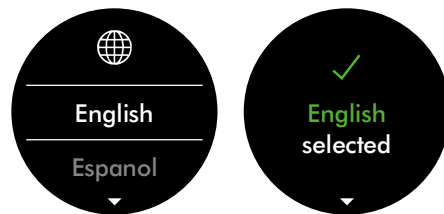
Смяна на езика

За да промените езика на екрана, натиснете бутона и го задръжте, докато се появи списъкът с езици.

Докоснете бутона, за да преминете през списъка до предпочитания от Вас език. Натиснете и задръжте бутона, докато обратното броене приключи.

На екрана ще се появи зелена отметка, за да покаже, че вашият избор на език е завършен.

За да отмените избора си, отпуснете бутона по време на обратното броене



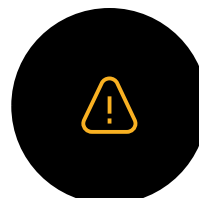
Промяна на настройките за предупреждения

Можете да изключите предупредителното пулсиране на мотора. Моторът вече няма да пулсира, но предупредителната информация за времето за работа ще продължи да се показва на LCD екрана, когато уредът Ви има нужда от внимание.

Това е, за да сте сигурни, че ще изчистите всички блокажи, предотвратявайки повреда на вашата машина.

Докоснете, за да превъртите през менюто с настройки. Превъртете, за да изберете дали да е включена или изключена.

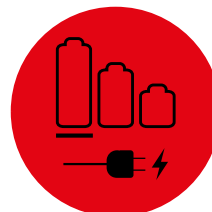
Задръжте бутона, докато обратното броене приключи и на екрана се появи отметка. За да отмените избора си, пуснете бутона по време на обратното броене.



Обратно броене на времето за работа

Когато батерията се нуждае от зареждане, уредът ще запулсира три пъти и на екрана ще се появи икона за малко оставащо време за работа.

Когато броенето на частици и графиката са включени, предупреждението за малко оставащо време за работа ще бъде в оранжево, а в режим Boost – в червено.



Състояние на батерията

За постигане на най-добра ефективност и живот на батерията, използвайте режими Eco или Auto/Med.



Предупреждения

Сигналите, които може да видите, са:

Филтър – филтърът не е монтиран правилно или има нужда от почистване.

Блокиране – машината ви има запушване, което трябва да се отстрани.



Изход от менюто за настройки



Грижа за Вашите подови настилки

Проверете дали долната страна на почистващата глава или инструмента е чиста и свободна от предмети, които могат да причинят повреда.

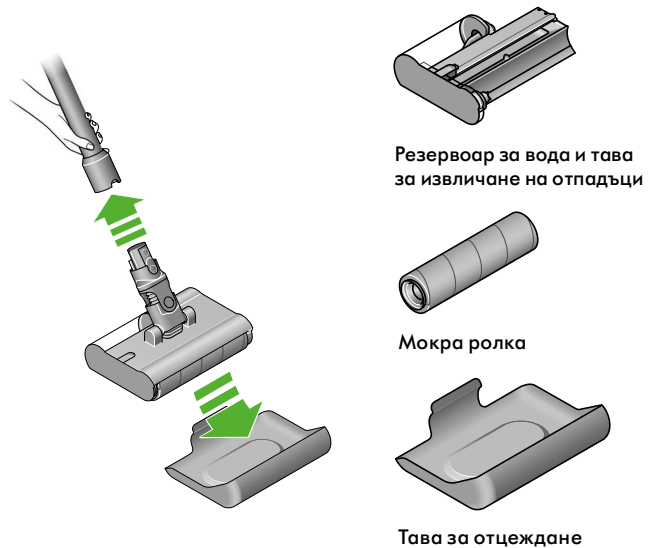
Преди да почистите с прахосмукачка вашите подови настилки, и килими, проверете препоръчаните от производителя инструкции за почистване.

Четката на вашата машина може да повреди определени типове килими и подове. Някои килими ще образуват мъх и влакна, ако се прахосмучат с въртяща се ролка на четката. В такъв случай препоръчваме да прахосмучете без моторизираната приставка за подове и да се консултирате с производителя на Вашата подова настилка.

Как да почистите мократа ролкова четка на Dyson Submarine™

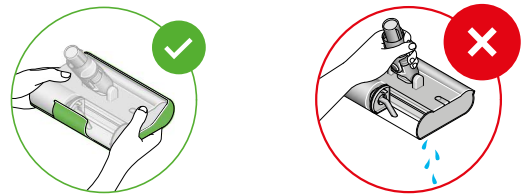
Стъпка 1

Изключете машината си и отделете главата на Dyson Submarine™ wet roller от пръчката. Поставете го незабавно в тавата за отцеждане, за да предотвратите разливане на мръсна вода.



Стъпка 2

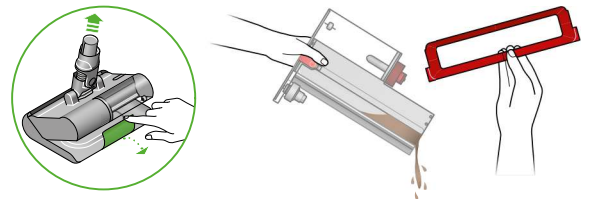
Дръжте главата на мократа четка хоризонтално в тавата за отцеждане.



Стъпка 3

Дръжте главата на мократа четка над мивка, Извадете го от тавата за отцеждане.

Хванете мократа ролкова четка за краищата, натиснете червения бутон за бързо освобождаване и плъзнете подвижната касета от основната ролкова глава.



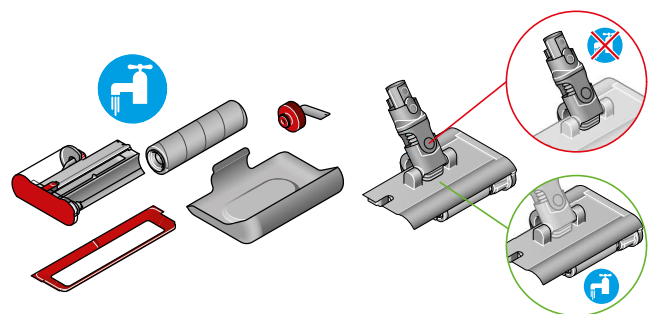
Отстранете червената капачка на резервоара за мръсна вода, за да изпразните тавата за извличане на отпадъци.

Стъпка 4

Не поставяйте вода върху гърлото на главата на мократа четка, тъй като това може да повреди връзката с пръчката.

Разглобете главата на мокрия валик Submarine™. Всяка част от главата на мократа четка може да се измие с вода и домашен антибактериален разтвор, разреден в съответствие с препоръчаното от производителя съотношение.

Изпразнете остатъчната вода от резервоара за вода.

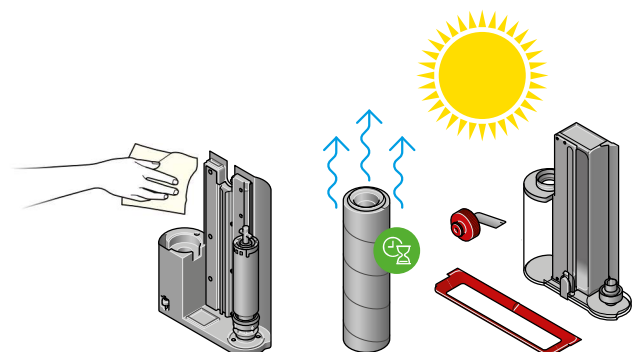


Стъпка 5

Оставете мократа ролка да изсъхне на въздух в топло, добре проветриво помещение.

Използвайте кърпа, за да избършете мръсотията или излишната вода от главата на главната четка, тавата за извличане на отпадъци и резервоара за вода.

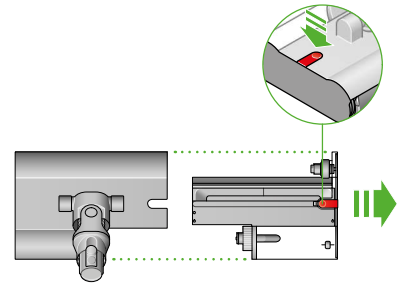
Препоръчваме да сменяте мократа четка на всеки шест месеца, в зависимост от това колко често използвате машината си, за да поддържате производителността.



Как да почистите мократа ролкова четка на Dyson Submarine™

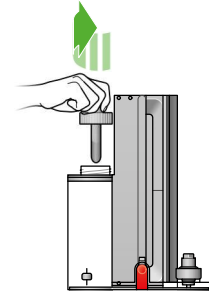
Стъпка 1

Хванете мократа ролкова глава за краищата, натиснете червения бутон за бързо освобождаване и плъзнете подвижната касета от основната ролкова глава.



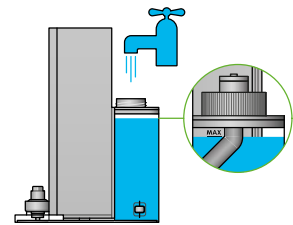
Стъпка 2

Отстранете капачката на резервоара за вода.



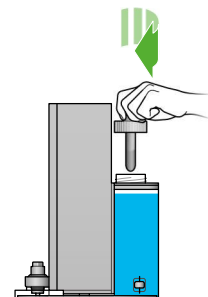
Стъпка 3

Напълнете водния резервоар с чиста вода до линията MAX.



Стъпка 4

Поставете здраво капачката на резервоара за вода.

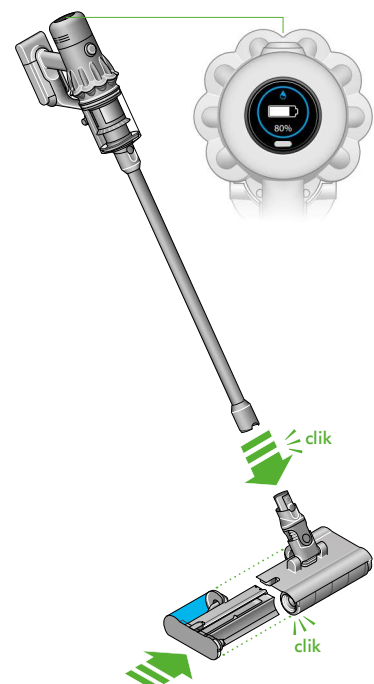


Стъпка 5

Плъзнете таблата за извличане на отпадъци и резервоара за вода обратно в главата на главната ролка, докато чуе щракване. Прикрепете главата на главната мокра ролка към пръчката на вашата прахосмукачка.

Оставаният живот на батерията ще се покаже като процент на вашия LCD екран. Можете да извършвате мокро почистване, докато водата във водния резервоар свърши или докато батерията се изтощи. За да продължите с почистването, просто изпразнете тавата за извличане на отпадъци, напълнете отново резервоара за вода и продължете почистването.

Не почиствайте с мокро почистване с празен резервоар за вода, за да предотвратите прегряване на двигателя.



Зареждане на Вашия уред

Важно е да зарядите напълно новия си уред, преди да го използвате за първи път, както и да го зарядите след всяко почистване. Причината е, че алгоритъмът на батерията и системата за проследяване постепенно се „учат“ и пълното зареждане на уреда му помага да изчислява и показва по-точно оставащото време за работа.

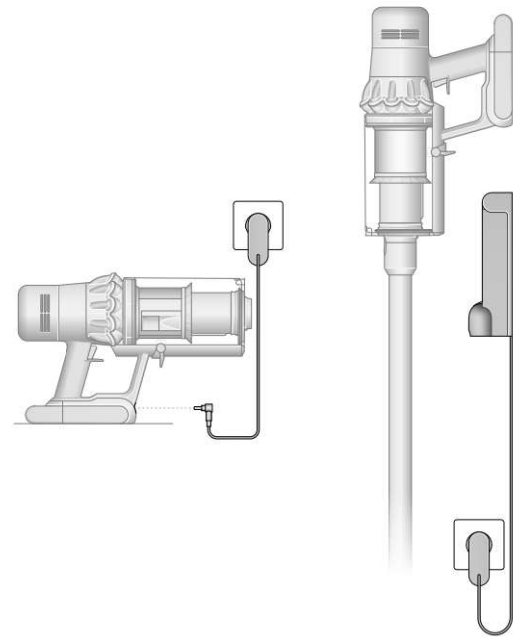
Свържете към зарядното устройство или директно, или в докинг станцията.

Сините светодиоди от двете страни на батерията ще мигат по време на зареждане.

Когато батерията е напълно заредена, и двата светодиода ще светят за 5 секунди.

Батерията ви е напълно заредена, когато дисплей показва 100 %.

Вашето устройство няма да работи или да се зарежда, ако температурата на околната среда е под 5°C (41°F) Това е предназначено да защити както двигателя, така и батерията.



Смяна на батерията с поставяне тип „клик“

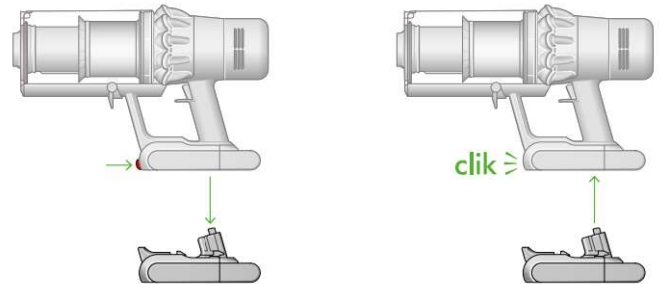
Ако имате допълнителни батерии с поставяне тип „клик“, препоръчваме да редувате батериите, за да поддържате равномерна ефективност.

Изваждане на батерията

Натиснете бутона върху дръжката за освобождаване на батерията и плъзнете батерията извън уреда.

Връщане на батерията на място

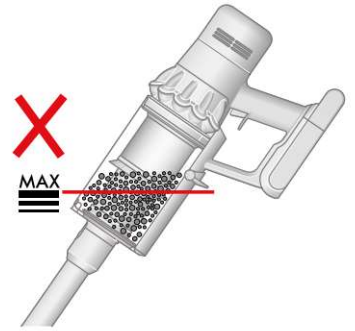
Подравнете батерията с дръжката и я плъзнете навътре. Притиснете добре, докато щракне на мястото си.



Изпразване на контейнера

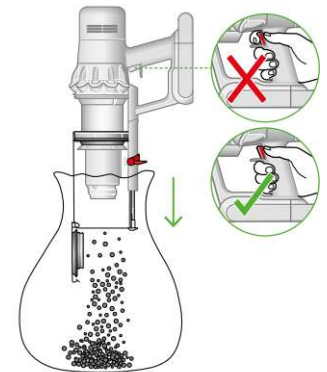
Изпразнете веднага щом сметта достигне маркировката MAX – не препълвайте контейнера повече от това. Използването на уреда, когато сметта е над линията MAX, може да повлияе на производителността и да изисква по-често миене на филтъра.

Препълването на контейнера може да доведе до неточни показания в графиката за частиците.



Отстраняване на тръбата

Натиснете червения бутон за освобождаване в горната част на тръбата и издърпайте тръбата от контейнера.

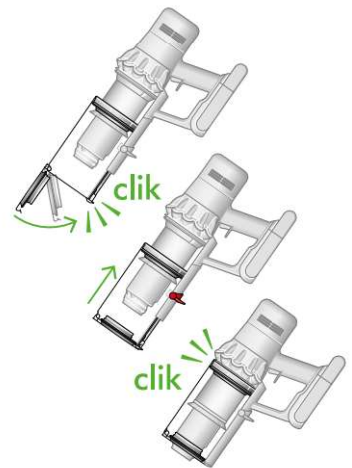


Изпразване на сметта

Дръжте машината над контейнера, насочена надолу.

Натиснете силно червения бутон за освобождаване на контейнера. Кошчето ще се плъзне надолу, почиствайки капака, докато върви, и основата на кошчето ще се отвори.

Основата на кошчето няма да се отвори, ако червеният бутон за освобождаване на кошчето не е натиснат надолу докрай.



Свеждане до минимум на контакта с прах

Поставете контейнера плътно в торба, която не пропуска прах, когато го изпразвате. Извадете контейнера внимателно, затворете плътно торбата и я изхвърлете.

Затворете контейнера

Натиснете основата на контейнера нагоре, докато контейнерът и основата щракнат на място.

Почистване на контейнера

Изваждане на контейнера

Ако е необходимо да почистите кошчето си, изпразнете го, както е показано в раздела „Изпразване на кошчето ви“.

Натиснете червения бутон, разположен на плъзгача за боклук, за да освободите кошчето и плъзнете кошчето от плъзгача.

Използвайте само влажна кърпа с власинки безплатна кърпа за почистване на вашия кош.

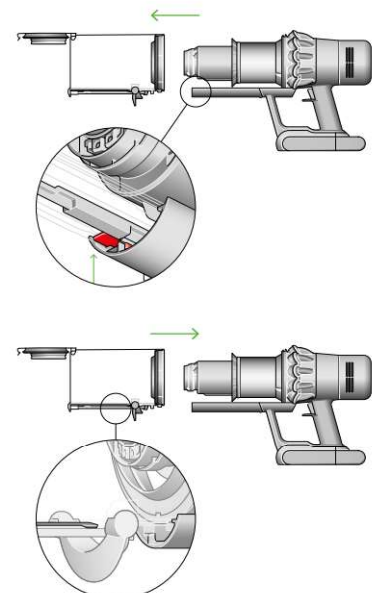
Уверете се, че вашият кош и уплътненията са напълно сухи, преди да ги смените.

Поставете отново кошчето си

Поставете гръбнака върху плъзгача.

Затворете кошчето, като натиснете основата на кошчето нагоре, докато кошчето и основата на кошчето щракнат на място.

Вашият кош не може да се мие в съдомиялна машина и използването на почистващи препарати, лакове или освежители за въздух за почистване на кошчето е забранено не се препоръчва, тъй като може да повреди вашата машина.



Изчистване на блокажи

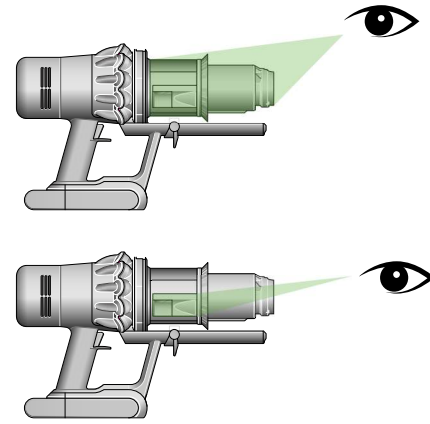
Изключете машината от зарядното устройство, преди да търсите запушвания. Внимавайте да не докосвате спусъка и внимавайте за остри предмети.

Оставете машината да изстине, преди да търсите запушвания.

Не използвайте машината си, когато търсите запушвания, тъй като това може да причини нараняване.

Ако вашата машина открие запушване, моторът ще пулсира и вие няма да можете да използвате машината, докато запушването не бъде отстранено.

Ако се опитате да използвате машината си, когато моторът пулсира, той автоматично ще изключи.



Проверете основното тяло

Извадете кошчето и проверете за запушвания в основното тяло на вашата машина.

Уверете се, че всички запушвания са напълно отстранени и всички части са монтирани, преди да използвате вашата машина.

Проверете тръба и почистващата глава

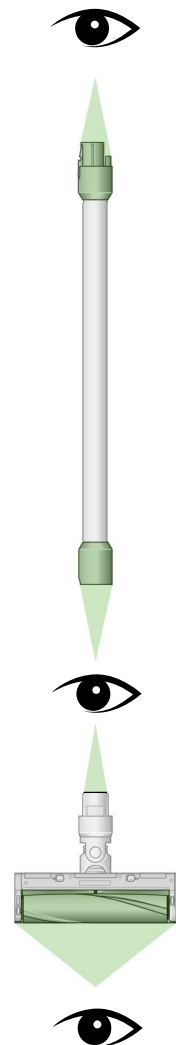
Проверете пръчката за запушвания.

Проверете главата на почистващия препарат за запушвания, като следвайте инструкциите, за да премахнете лентата на четката, където е необходимо.

Сглобете отново вашата машина

Поставете отново всички части сигурно, преди да използвате вашата машина.

Почистването на запушвания не се покрива от вашата гаранция.



Почистване на препятствия от вашата почистваща глава Digital Motorbar™

Вашата почистваща глава Digital Motorbar™ няма миеща се четка. За да поддържате оптимална производителност, проверявайте редовно лентата на четката и почиствайте всички препятствия.

Уверете се, че машината ви е изключена от зарядното устройство и се уверете, че захранването на машината е изключено.

Отстранете лентата на четката.

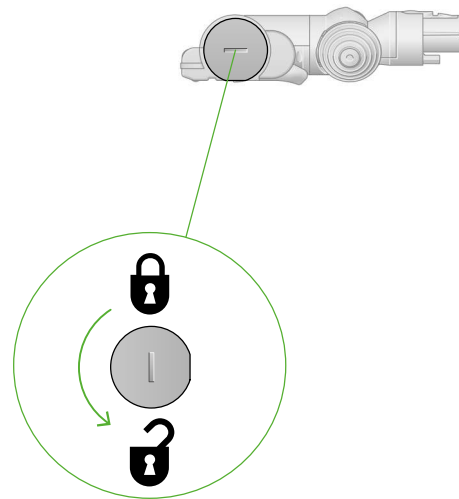
Не поставяйте никаква част от вашата машина в съдомиялна машина и не използвайте почистващи препарати, полиращи средства или освежители за въздух.

Натиснете бутона за освобождаване на главата на почистващия препарат в края на пръчката. Поставете главата на почистващия препарат с главата надолу.

Използвайте монета, за да отключите крайната капачка.

Завъртете крайната капачка и я извадете от лентата на четката. Не мийте крайната капачка.

Плъзнете лентата на четката от почистващата глава.



Търсете препятствия.

Почистете всякакви остатъци от четката.

Проверете вътрешността на почистващата глава и отстранете всякакви остатъци или запушвания.

Вашата почистваща глава Digital Motorbar™ и четката не могат да се перат. Избършете с влажна кърпа без власинки.

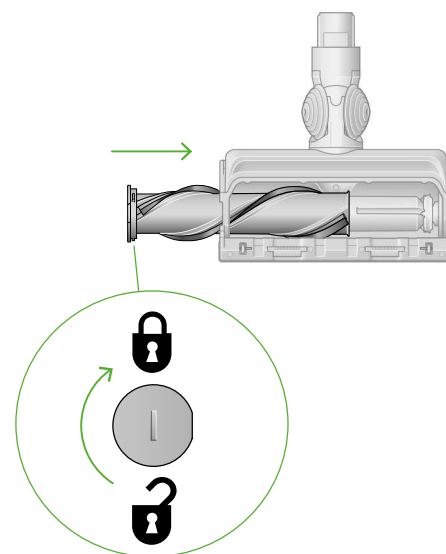
Не поставяйте никоя част от вашата машина в съдомиялна машина и не използвайте почистващи препарати, лакове или освежители за въздух.

Сменете лентата на четката

Поставете крайната капачка обратно към четката и я плъзнете обратно в главата на почистващия препарат.

Завъртете крайната капачка в заключено положение.

Главата на почистващия препарат не може да се пере и трябва да се избърсва само с влажна кърпа без мъх.



Изчистване на блокажи от приставката против заплитане на косми

Вашият винтов инструмент за коса няма миеща се четка. За да поддържате оптимална производителност, проверявайте редовно лентата на четката и почиствайте всички препятствия.

Уверете се, че машината ви е изключена от зарядното устройство и внимавайте да не докосвате спусъка.

Свалете капака и четката

Отстранете инструмента за винт за коса от пръчката или машината.

Натиснете основната плоча да се отвори. Натиснете червения лост надолу, за да освободите капака на главата на почистваща четка.

Издърпайте капака на главата на почистващия препарат от основното тяло на инструмента.

Търсете препятствия.

Издърпайте здраво лентата на четката си, за да я извадите от основното тяло.

Проверете и отстранете всички препятствия от трите части на вашия инструмент за винт за коса.

Вашият инструмент за винт за коса не може да се пере, Избършете с влажна кърпа без власинки.

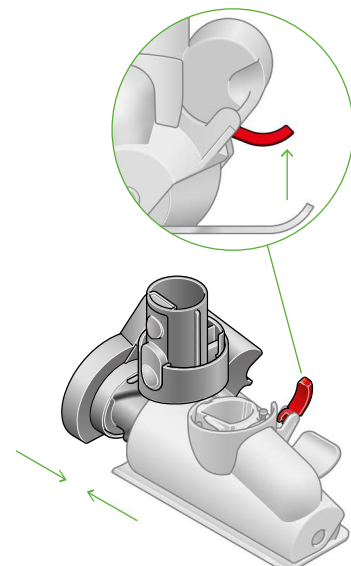
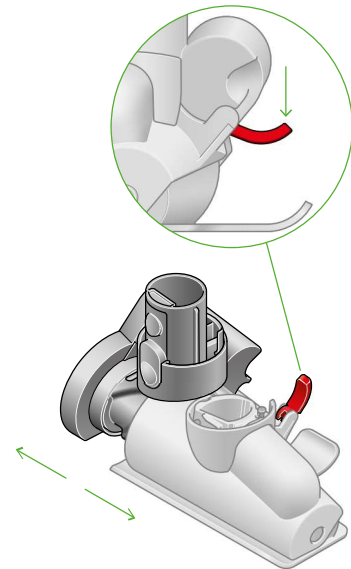
Не поставяйте никоя част от вашата машина в съдомиялна машина и не използвайте почистващи препарати, лакове или освежители за въздух.

Сглобете отново приставката против заплитане на косми

Поставете щангата на четката обратно на мястото си и натиснете силно, докато щракне отново на мястото си.

Проверете дали червеният заключващ лост е в отключено положение. Подравнете капака на главата на почистващия препарат с водача на основното тяло. Натиснете го надолу, докато щракне на място.

Натиснете червения заключващ лост нагоре, докато щракне на място, и натиснете основната плоча обратно на място.



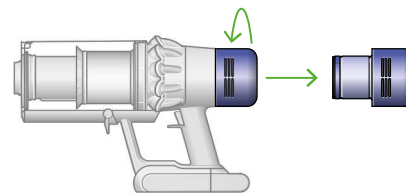
Измиване на филтъра

Мийте филтъра поне веднъж месечно, за да поддържате оптимална всмукателна мощност.

За повече информация и видеоклипове за поддръжка за Вашия уред отидете онлайн на: www.dyson.bg

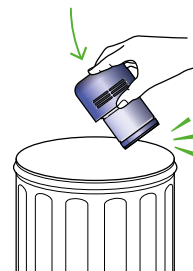
Завъртане на филтъра

Завъртете филтъра обратно на часовниковата стрелка и го извадете от уреда.



Потупване на филтъра

Преди да измиете филтъра, потупайте го леко над кофа за боклук, за да отстраните евентуални хлабави прах и остатъци.



Измиване на филтъра

Измийте с топла, течеща чешмяна вода – внимателно разтрийте филтъра с пръсти, за да отстраните мръсотията.

Напълнете и разклатете

Поставете ръката си върху единия край на филтъра.

Напълнете филтъра с топла чешмяна вода.

Поставете ръката си върху отворения край на филтъра и я разклатете здраво, за да отстраните уловената мръсотия и остатъци.

Повторете тези стъпки, докато водата стане бистра.



Разклатете и изсушете

Изпразнете филтъра и разклатете здраво, за да отстраните излишната вода.

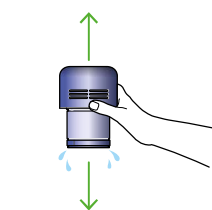
Продължавайте да разклащате, докато спре да излиза вода от филтъра.

Поставете филтъра с края, както е показано.

Поставете филтъра на края и го оставете да изсъхне поне 24 часа на добре проветриво място, топло място.

Не сушете филтъра си в сушилня, микровълнова печка или близо до открит пламък.

Важно: вашият филтър трябва да е напълно сух, преди да го поставите обратно в машината. Вашата машина може да се повреди, ако се използва с влажен филтър.



Измиване на четката на почистващата четка Fluffy™

Вашата почистваща глава Fluffy Optic™ има четка, която може да се мие. За да поддържате оптимална производителност, проверявайте и мийте редовно четката си.

Уверете се, че вашата машина е изключена от зарядното устройство и внимавайте да не докосвате спусъка.

Отстранете лентата на четката.

Не поставяйте никаква част от вашата машина в съдомиялна машина и не използвайте почистващи препарати, полиращи средства или освежители за въздух.

Натиснете бутона за освобождаване на главата на почистващия препарат в края на пръчката. Поставете главата на почистващия препарат с главата надолу.

Натиснете крайната капачка нагоре докрай и издърпайте лентата на четката от главата на почистващата машина.

Отстранете крайната капачка от лентата на четката.

Не мийте крайната капачка. Плъзнете лентата на четката от почистващата глава.

Измиване и подсушаване на ролката на четката, Измийте и подсушете четка.

Дръжте четката си под течеща вода и внимателно разтривайте, за да отстраните мъх или мръсотия.

Поставете четката изправена, както е показано. Оставете да изсъхне напълно поне 24 часа.

Сменете лентата на четката

7 Преди да смените, проверете дали четката ви е напълно суха.

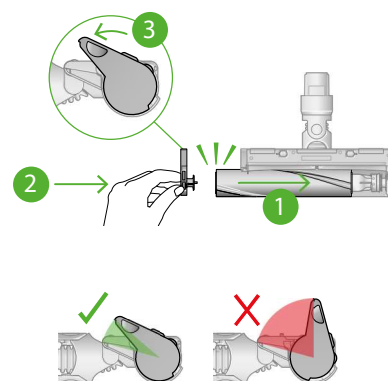
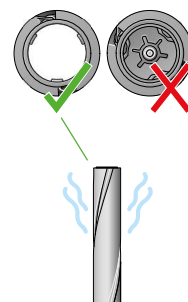
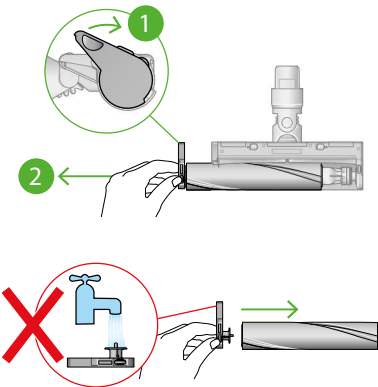
Прикрепете отново крайната капачка към четката. Плъзнете четката в главата на почистващия препарат.

Натиснете крайната капачка обратно надолу до затворено положение.

Почистване на вашите оптични лещи

За да поддържате оптимална производителност, поддържайте оптичните си лещи чисти. Почиствайте обектива само когато почистващата глава не е прикрепена към вашето устройство.

Използвайте мека, суха кърпа без влакна, за да избършете обектива.



Почистване на приставките

Не поставяйте никаква част от вашата машина в съдомиялна машина и не използвайте препарати, полиращи средства или освежители за въздух.

Избършете с влажна кърпа без власинки, без да докосвате края на конектора.

Уверете се, че вашите инструменти са напълно сухи, преди да ги използвате.



Комбинирана
приставка



Тесен
накрайник



Удължителен
маркуч



Лека тръба с
тесен накрайник



Адаптор за
ниски места



Мека четка за
прах



Четка за упорити
замърсявания
Stubborn



Адаптор за високи
места Up-top



Приставка
за текстил и
матраци

Грижи за Вашия уред

За да осигурите винаги най-добра работа на Вашия уред, важно е редовно да го почиствате и проверявате за блокажи.

Грижи за Вашия уред

Ако вашата машина е прашна, избършете с влажна кърпа без власинки.

Проверете за запушвания в главата на почистващия уред, инструментите и основното тяло на вашата машина.

Мийте редовно филтъра си и го оставете да изсъхне напълно.

Не използвайте почистващи препарати или лакове за почистване вашата машина.

Погрижете се за батерията си

За да получите най-добра производителност и живот от вашата батерия, използвайте Eco или Auto/Med режим.

Вашето устройство няма да работи или да се зарежда, ако температурата на околната среда е под 5°C (41°F). Това е предназначено да защити както двигателя, така и батерията

Серийни номера

Можете да намерите серийните номера на Вашия уред, батерия и зарядно устройство. Използвайте серийния номер, за да се регистрирате.

За повече информация и видеоклипове за поддръжка за Вашия уред отидете онлайн на: <https://www.dyson.bg/support/contactus>