

# Перална машина

---

Ръководство за потребителя

WW9\*Т\*\*\*\*\*/WW8\*Т\*\*\*\*\*/WW7\*Т\*\*\*\*\*

---

**SAMSUNG**

# Съдържание

<b>Информация за безопасността</b>	<b>4</b>
Какво трябва да знаете за безопасността	4
Важни символи за безопасност	4
Важни предпазни мерки за безопасност	5
Важни предупреждения при монтиране	6
Внимание при монтиране	7
Важни предупреждения при използване	8
Обърнете внимание при използването	9
Важни предупреждения при почистване	12
Инструкция за ОЕЕО	13
<b>Монтиране</b>	<b>14</b>
Какво е включено	14
Изискванията за монтирането	16
Подробни инструкции за монтаж	18
<b>Преди да започнете</b>	<b>28</b>
Първоначална настройка	28
Насоки за пране	29
Препоръка за перилния препарат	32
Указания за чекмеджето за перилен препарат	34
<b>Операции</b>	<b>39</b>
Командно табло	39
Управление на цикъл	41
Общ преглед на циклите	42
Допълнителни функции	46
Системни функции	50
Специални функции	52
SmartThings	55
Информация за отворения ког	56

<b>Поддръжка</b>	<b>57</b>
Почистване на барабана+	57
Аварийно източване	58
Почистване	59
Размразяване на пералната машина	63
Грижа при продължително време на неизползване	64
<b>Отстраняване на неизправности</b>	<b>65</b>
Контролни точки	65
Информационни кодове	70
<b>Спецификации</b>	<b>73</b>
Таблица за грижи за тъканите	73
Опазване на околната среда	74
Гаранция за резервни части	75
Лист със спецификации	75
<b>Информация за контакт</b>	<b>83</b>
ВЪПРОСИ ИЛИ КОМЕНТАРИ?	83



# Информация за безопасността

Поздравления за вашата нова перална машина Samsung. Настоящото ръководство съдържа важна информация за монтирането, използването и грижата за вашия уред. Отделете време, за да прочетете ръководството и да се възползвате пълноценно от множеството полезни функции на вашата перална машина.

## Какво трябва да знаете за безопасността

Прочетете внимателно това ръководство, за да се уверите, че знаете как безопасно и ефективно да използвате множеството функции на вашия нов уред. Запазете това ръководство на сигурно място близо до уреда за бъдеща справка. Използвайте този уред само по предназначение, както е описано в ръководството.

Бележките за предупреждения и важните инструкции за безопасност в настоящото ръководство не обхващат всички възможни състояния и ситуации, които може да възникнат. Ваша е отговорността да проявявате здрав разум, внимание и грижа, когато монтирате, изпълнявате дейности по поддръжката и използвате пералната машина.

Тъй като дадените по-долу инструкции за експлоатация се отнасят за различни модели, възможно е характеристиките на вашата перална машина малко да се различават от описаните в това ръководство и е възможно не всички предупреждения да са валидни и за вас. Ако имате някакви въпроси или сте загрижени за нещо, свържете се с най-близкия сервиз или потърсете помощ и информация онлайн на адрес [www.samsung.com](http://www.samsung.com).

## Важни символи за безопасност

Какво означават иконите и означенията в това ръководство за потребителя:

### ПРЕДУПРЕЖДЕНИЕ

Опасности или небезопасни практики, които може да доведат до **тежка телесна повреда, смърт и/или повреда на имущество**.

### ВНИМАНИЕ

Опасности или небезопасни практики, които може да доведат до **телесна повреда и/или повреда на имущество**.

### ЗАБЕЛЕЖКА

Показва, че има риск от телесна повреда или повреда на имущество.

**Тези предупредителни знаци са предназначени за предотвратяване на наранявания на вас и други лица. Спазвайте ги стриктно.**

**След като прочетете това ръководство, запазете го на безопасно място за справки в бъдеще.**

Преди да използвате уреда, прочетете всички инструкции.

Както при всяко оборудване, в което се използва електрически ток и движещи се части, и тук съществува потенциална опасност. За да работите безопасно с този уред, запознайте се с начина на експлоатация и бъдете внимателни, когато го използвате.





## Важни предпазни мерки за безопасност

### ПРЕДУПРЕЖДЕНИЕ

За да намалите риска от пожар, електрически удар или нараняване на лица при използването на вашия уред, спазвайте основни предпазни мерки, включително:

1. Този уред не е предназначен за използване от лица (включително деца) с намалени физически, сетивни или умствени възможности, с недостатъчен опит и познания, освен ако не се наблюдават или са им дадени инструкции за употребата на уреда от лице, отговорно за тяхната безопасност.
2. **За използване в Европа:** Този уред може да се използва от деца на възраст 8 години и по-големи и лица с намалени физически, сетивни или умствени възможности или с недостатъчен опит и познания, ако се наблюдават или са им дадени инструкции относно безопасното използване на уреда и разбират съответните рискове. Децата не бива да си играят с уреда. Почистването и поддръжката от потребителя не трябва да се правят от деца без наблюдение.
3. Упражнявайте надзор върху децата, за да сте сигурни, че не си играят с уреда.
4. Ако захранващият кабел е повреден, той трябва да бъде заменен от производителя, негов сервизен представител или лице със сходна квалификация, за да се избегне риск.
5. Използвайте новите комплекти маркучи за свързване, предоставени с уреда – стари маркучи не трябва да се използват повторно.
6. За уреди с вентилационни отвори в основата се погрижете да няма килим, който да пречи на отворите.
7. **За използване в Европа:** Деца на възраст по-малко от 3 години трябва да се държат далеч от уреда освен ако не са непрекъснато наблюдавани.
8. **ВНИМАНИЕ:** За да се избегнат опасности поради нежелано нулиране на термостата, този уред не трябва да се захранва през външно устройство за превключване, например таймер, или да се свързва към вериги, за които има често спиране на електрозахранването.

# Информация за безопасността

9. Този уред е предназначен за използване само в домашни условия и не е предназначен за използване в условия като:
- кухненски помещения за персонала в магазини, офиси и други работни среди;
  - ферми;
  - от клиенти в хотели, мотели и други типове жилищни среди;
  - среди на хотелски услуги от типа настаняване и закуска;
  - зони за общо използване в блокове или обществени перални.

## Важни предупреждения при монтиране

### ПРЕДУПРЕЖДЕНИЕ

Монтирането на този уред трябва да се извърши от квалифициран техник или сервиз.

- В противен случай може да възникне токов удар, пожар или експлозия, проблеми с уреда или наранявания.

Уредът е тежък, следователно го вдигайте внимателно.

Включете добре щепсела на електрозахранващия кабел в стенен контакт, който отговаря на местните спецификации за електрозахранване. Използвайте кабела само за този уред и не използвайте удължител.

- Споделянето на контакт с други уреди чрез използване на разклонител с кабел или чрез удължаване на кабела може да доведе до електрически удар или пожар.
- Проверете дали напрежението, честотата и амперажът на електрозахранването отговарят на спецификациите на продукта. В противен случай може да възникне електрически удар или пожар.

Периодично отстранявайте всякакви чужди тела, като прах или вода, от клемите на щепсела и точките на контакт, като използвате суха кърпа.

- Извадете щепсела от контакта и го почистете със суха кърпа.
- В противен случай може да възникне електрически удар или пожар.

Поставете щепсела в стенен контакт, като кабелът върви към пода.

- Ако поставите щепсела в контакта ориентиран обратно, електрическите проводници в кабела могат да се повредят и това да доведе до електрически удар или пожар.

Пазете всички опаковъчни материали далеч от деца, тъй като може да са опасни.

- Ако дете сложи на главата си някоя от торбите, това може да доведе до задушаване.

Ако уредът или щепселът или електрическият кабел са повредени, обърнете се към най-близкия сервиз.

Този уред трябва да бъде правилно заземен.

Не заземявайте уреда към газопровод, пластмасова водосточна тръба или телефонна линия.

- Това може да доведе до възникване на токов удар, пожар, експлозия или проблеми с уреда.
- Никога не включвайте кабел за електрозахранване в контакт, който не е правилно заземен, и се уверете, че е в съответствие с местната и национална нормативна уредба.

Не монтирайте този уред близо до топлинен източник или какъвто и да е запалим материал.

Не монтирайте този уред на място, което е влажно, мазно, прашно или изложено на пряка слънчева светлина или вода (капки дъжд).

Не монтирайте този уред на място, изложено на ниски температури.

- Заледяване или заскрежаване може да предизвика скъсване на маркучи.

Не монтирайте този уред на място, където има вероятност от теч на газ.

- Това може да доведе до електрически удар или пожар.

Не използвайте електрически трансформатор.

- Това може да доведе до електрически удар или пожар.

Не използвайте повреден щепсел, повреден захранващ кабел или разхлабен стенов контакт.

- Това може да доведе до електрически удар или пожар.

Не теглете или извивайте силно захранващия кабел.

Не извивайте или връзвайте захранващия кабел.

Не закачайте захранващия кабел на метален обект, не поставяйте тежки обекти върху захранващия кабел, не поставяйте захранващия кабел между предмети или не натискайте захранващия кабел в мястото заг уреда.

- Това може да доведе до електрически удар или пожар.

Когато изваждате щепсела от контакта, не го дърпайте за кабела.

- Извадете щепсела от контакта, като хванете самия щепсел.
- В противен случай може да възникне електрически удар или пожар.

Този уред трябва да се разположи в такова положение, че да има достъп до щепсела на захранването, крановете на водата и тръбите за източване.

При ремонт на продукт от неоторизиран доставчик на услуги (сервиз), самостоятелен ремонт или непрофесионален ремонт, Самсунг не носи отговорност за каквито и да е щети на продукта, наранявания или проблеми с безопасността на продукта или други продукти, причинени от какъвто и да е опит за ремонт на продукта, който не следва внимателно инструкциите за ремонт и поддръжка. Всякакви щети на продукта, причинени от какъвто и да е опит за ремонт на продукта от което и да е лице, различно от сертифициран от Самсунг доставчик на услуги, няма да бъдат покрити от гаранцията.

## Внимание при монтиране

### ВНИМАНИЕ

Този уред трябва да бъде разположен така, че да има лесен достъп до щепсела.

- В противен случай може да възникне електрически удар или пожар поради утечка на ток.

Монтирайте уреда върху равен и твърд под, който може да издържи тежестта му.

- В противен случай може да възникнат необичайни вибрации, движение, шум или проблеми с уреда.



# Информация за безопасността

## Важни предупреждения при използване

### ПРЕДУПРЕЖДЕНИЕ

Ако уредът се наводни, веднага спрете подаването на вода, изключете електрозахранването и се свържете с най-близкия сервиз.

- Не пипайте щепсела с мокри ръце.
- В противен случай това може да предизвика електрически удар.

Ако уредът издава странен шум, мирише на изгоряло или от него излиза дим, изключете веднага щепсела от контакта и се свържете с най-близкия сервиз.

- В противен случай може да възникне електрически удар или пожар.

В случай на теч на газ (например пропан-бутан, метан и др.), проветрете незабавно помещението, без да пипате щепсела. Не пипайте уреда или захранващия кабел.

- Не използвайте електрически вентилатор.
- Една искра може да доведе до експлозия или пожар.

Преди да изхвърлите уреда, свалете лоста на вратичката на пералната машина.

- Ако дете бъде оставено в уреда, съществува риск от задушаване и смърт.

Преди да я използвате, се уверете, че сте премахнали частите от опаковката (гъби, стиропор), прикрепени към дъното на пералната машина.

Не перете неща замърсени с бензин, керосин, бензен, разрежител за боя, спирт или други запалими или взривни вещества.

- Това може да доведе до електрически удар, пожар или експлозия.

Не отваряйте насила вратичката на пералната, докато работи (висока температура по време на пране/сушене/центрофугиране).

- Изтичащата вода от пералната машина може да предизвика изгаряния или плъзгане по пода. Това може да доведе до наранявания.
- Отварянето на вратичката със сила може да доведе до повреда на уреда или нараняване.

Не пипайте щепсела с мокри ръце.

- Това може да доведе до електрически удар.

Не изключвайте уреда чрез изваждане на щепсела на захранващия кабел, докато уредът работи.

- Повторно вкарване на щепсела на захранващия кабел в контакта може да доведе до искра и електрически удар или пожар.

Не позволявайте деца да влизат в пералната машина или да се качват върху нея.

- Това може да доведе до електрически удар, изгаряния или нараняване.

Не пъхайте ръка или метален предмет под пералната машина, докато работи.

- Това може да доведе до наранявания.



Не изключвайте щепсела на уреда, като гърпате захранващия кабел. Винаги гържете здраво щепсела и го издърпвайте право и директно от контакта.

- Повреда на захранващия кабел може да предизвика късо съединение, пожар и/или електрически удар.

Не се опитвайте да ремонтирате, разглобявате и видоизменяте уреда сами.

- Не използвайте предпазители, различни от стандартните (например предпазители с медна или стоманена жичка и др.).
- Когато уредът трябва да се поправи или монтира повторно, се свържете с най-близкия сервизен център.
- В противен случай може да възникне токов удар, пожар, проблеми с уреда или наранявания.

Ако маркучето за подаване на вода се разхлаби от крана и наводни уреда, извадете щепсела на захранващия кабел от контакта.

- В противен случай може да възникне електрически удар или пожар.

Изваждайте щепсела на захранващия кабел, когато уредът няма да бъде използван продължително време или по време на гръмотевична буря.

- В противен случай може да възникне електрически удар или пожар.

Ако в пералнята попадне чуждо тяло, извадете щепсела на захранващия кабел и се свържете с най-близкия център за обслужване на клиенти на Samsung.

- Това може да доведе до електрически удар или пожар.

Не позволявайте деца (или домашни любимци) да играят върху или във вашата перална машина.

Вратицката на пералната машина не се отваря лесно отвътре и децата могат да се наранят сериозно, ако попаднат вътре.

## Обърнете внимание при използването

### ВНИМАНИЕ

Когато пералната машина е замърсена с чуждо тяло, като перилен препарат, кал, остатъци от храна и др., извадете щепсела на захранващия кабел и почистете пералната машина с влажна мека кърпа.

- В противен случай може да възникне промяна на цвета, деформация, повреда или поява на ръжда.

При силен удар е възможно предното стъкло да се счупи. Внимавайте, когато използвате пералната машина.

- При счупване на стъклото може да възникнат наранявания.

След продължителен период на неизползване, повреда на водоснабдяването или когато отново свързвате маркуча за подаване на вода, отворете крана за вода бавно.

- Налягането на въздуха в маркуча за подаване на вода или във водопроводната тръба може да доведе до повреда на някаква част или да предизвика теч.

Ако по време на работа възникне неизправност при източване, проверете дали има проблеми с източването.

- Ако пералната машина се използва, когато е наводнена поради проблем с източването, това може да доведе до електрически удар или пожар.



# Информация за безопасността

Вкарвайте докрай прането в пералната машина, за да не бъде защипано от вратичката.

- Ако пране бъде защипано от вратичката, това може да доведе до повреда на прането или на пералната машина, както и да доведе до теч на вода.

Прекратете подаването на вода, когато пералната машина не се използва.

- Проверете дали винтовете на съединителя на маркуча за подаване на вода са затегнати добре.

Внимавайте гуменото уплътнение и стъклото на предната вратичка да не се замърсяват от чужди тела (отпадъци, влакна, косми и т.н.)

- Ако във вратичката се захване чуждо тяло или тя не е затворена добре, това може да доведе до теч на вода.

Преди да използвате уреда, отворете крана за подаване на вода и проверете дали съединителят на маркуча за подаване на вода е здраво затегнат и дали няма теч на вода.

- Ако винтовете на съединителя на маркуча за подаване на вода са разхлабени, това може да доведе до теч на вода.

Уредът, който сте закупили, е предназначен само за домашна употреба.

Използването на уреда за бизнес цели се счита за неправилно приложение. В този случай продуктът не се покрива от стандартната гаранция, предоставена от Samsung, и Samsung не носи отговорност за неизправности или повреди, причинени от такова неправилно използване.

Не се качвайте върху уреда и не поставяйте предмети върху уреда (например пране, запалени свещи, запалени цигари, кухненски съдове, химикали, метални предмети и др.).

- Това може да доведе до възникване на токов удар, пожар, проблеми с уреда или наранявания.

Не пръскайте повърхността на уреда с летливи препарати, например инсектициди.

- Освен че са вредни за хората, те могат също така да доведат и до електрически удар, пожар или проблеми с уреда.

Не поставяйте предмети, които генерират електромагнитни полета близо до пералната машина.

- Това може да доведе до нараняване поради неизправност.

Водата, източена по време на пране при висока температура или при цикъл на сушене, е гореща. Не докосвайте водата.

- Това може да доведе до изгаряния или наранявания.

Времето за отцеждане може да е различно в зависимост от температура на водата. Ако температурата на водата е прекалено висока, процесът на отцеждане ще започне след като водата се охлади.

Не перете, не центрофузирайте и не сушете непромокаеми седалки, изтривалки или дрехи (\*), освен ако вашият уред няма специален цикъл за пране на такива неща.



(\*): Вълнени завивки, гъждобрани, елеци за риболов, ски грейки, спални чували, непромокаеми чаршафи, облекла за изпотпяване, покривала за велосипеди, мотоциклети, автомобили и др.

- Не перете дебели или плътни килими, дори ако върху етикета им за третиране има знак за пране. Това може да доведе до нараняване или повреда на пералната машина, стените, пода или грехите поради прекомерни вибрации.
- Не перете постелки и изтривалки с гумена подложка. Гумената подложка може да се отлепи и да залепне за вътрешността на барабана, което да доведе до неизправност, например при източване.

Не включвайте пералната машина, когато чекмеджето за перилен препарат е махнато.

- Това може да доведе до електрически удар или нараняване поради теч на вода.

Не пипайте вътрешността на барабана по време на или непосредствено след сушене, тъй като е гореща.

- Това може да доведе до изгаряния.

Стъклената вратичка се нагорещява силно по време на цикъла на пране и сушене. Затова не трябва да я докосвате.

Също така, не разрешавайте на деца да играят в близост до пералната машина или да докосват стъклената ѝ вратичка.

- Това може да доведе до изгаряния.

Не пъхайте ръка в чекмеджето за перилния препарат.

- Това може да доведе до нараняване, тъй като ръката ви може да бъде захваната от устройството за подаване на перилен препарат.

Ако използвате перилен препарат на прах, извадете кутията за течен перилен препарат (само при някои модели).

- В противен случай е възможно да протече вода през предната част на чекмеджето за перилен препарат.

Не слагайте в пералната машина други предмети (например обувки, остатъци от храна, животни) освен пране.

- Това може да доведе до повреда на пералната машина или нараняване или смърт в случай на домашни животни, поради прекомерни аномални вибрации.

Не натискайте бутоните с остри предмети, като карфици, ножове, нокти и др.

- Това може да доведе до електрически удар или нараняване.

Не перете пране, замърсено с масла, кремове или лосиони, които обикновено се продават в магазините за грижи за кожата или клиниките за масаж.

- Това може да доведе до деформиране на гуменото уплътнение и теч на вода.

Не оставяйте метални предмети, като безопасни игли или фиби, както и белина в барабана за продължително време.

- Това може да доведе до ръждясване на барабана.
- Ако по повърхността на барабана започне да се появява ръжда, използвайте препарат за почистване (неутрален) и гъба, за да я почистите. Никога не използвайте метална четка.





# Информация за безопасността

Не използвайте сух препарат за почистване директно и не перете, не изплаквайте или не центрофугирайте пране, замърсено със сух препарат за почистване.

- Това може да доведе до внезапно избухване или запалване, предизвикано от топлината от оксигирането на маслото.

Не използвайте вода от уреди за охлаждане/нагряване на вода.

- Това може да доведе до проблеми с пералната машина.

Не използвайте естествен сапун за миене на ръце за пералната машина.

- Ако се втвърди и се натрупа във вътрешността на пералната машина, това може да причини проблеми с уреда, промяна на цвета, ръжда или неприятна миризма.

Слагайте чорапите и сутиените в мрежата за пране и ги перете заедно с другото пране.

Не перете в мрежата за пране големи неща като спално бельо.

- В противен случай може да възникне нараняване поради прекомерни вибрации.

Не използвайте втвърден перилен препарат.

- Ако се натрупа във вътрешността на пералната машина, това може да доведе до теч на вода.

Уверете се, че гжобовите на грехите от прането са празни.

- Твърди, остри предмети, като монети, карфици, гвоздеи, винтове или камъни, могат да предизвикат сериозна повреда на уреда.

Не перете грехи с големи катарамы, копчета или други тежки метални предмети.

Сортирайте прането по цвят въз основа на това дали пуска и изберете препоръчания цикъл, температура на водата и допълнителни функции.

- Това може да доведе до обезцветяване или увреждане на тъканите.

Внимавайте да не захванете пръстите на децата с вратата, когато я затваряте.

- В противен случай това може да предизвика нараняване.

За да предотвратите миризмите и мухъла, след цикъл на пране оставайте вратата отворена, за да позволите на барабана да изсъхне.

За да предотвратите образуването на котлен камък, оставайте чекмеджето за перилен препарат отворено след цикъл на пране и го подсушавайте отвътре.

## Важни предупреждения при почистване

### ПРЕДУПРЕЖДЕНИЕ

Не чистете уреда, като го пръскате директно с вода.

Не използвайте силен препарат за почистване на киселинна основа.

Не използвайте бензен, разреждател или алкохол, за да почистите уреда.

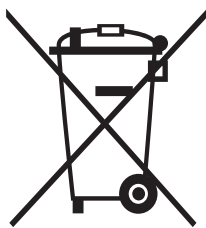
- Това може да доведе до промяна на цвета, деформации, повреди, електрически удар или пожар.

Преди почистване или техническо обслужване извадете щепсела от контакта.

- В противен случай може да възникне електрически удар или пожар.



## Инструкция за ОЕЕО



### Правилно третиране на изделието след края на експлоатационния му живот

(Налично в страни със системи за разделно сметосъбиране)

Този знак, поставен върху изделието, неговите принадлежности или печатни материали, означава, че продуктът и принадлежностите (например зарядно устройство, слушалки, USB кабел) не бива да се изхвърлят заедно с другите битови отпадъци, когато изтече експлоатационният му живот. Отделяйте тези устройства от другите видове отпадъци и ги предавайте за рециклиране. Спазвайки това правило не излагате на опасност здравето на други хора и предпазвате околната среда от замърсяване, предизвикано от неконтролно изхвърляне на отпадъци. Освен това, подобно отговорно поведение създава възможност за повторно (екологично съобразно) използване на материалните ресурси.

Домашните потребители трябва да се свържат с търговеца на гребно, от когото са закупили изделието, или със съответната местна гържавна агенция, за да получат подробни инструкции къде и кога могат да занесат тези устройства за рециклиране, безопасно за околната среда.

Корпоративните потребители следва да се свържат с доставчика си и да проверят условията на договора за покупка. Това изделие и неговите електронни принадлежности не бива да се смесват с другите отпадъци на търговското предприятие.

За информация относно мерките, които Samsung предприема по отношение на околната среда и задълженията във връзка със съблюдаване на нормативната уредба, например REACH, WEEE или използване на батерии, посетете нашата уеб страница с информация за устойчивостта на адрес [www.samsung.com](http://www.samsung.com)

### Изхвърляне на продукта във Франция



FR

Cet appareil  
et ses accessoires  
se recyclent

REPRISE

À LA LIVRAISON



OU

À DÉPOSER

EN MAGASIN



OU

À DÉPOSER

EN DÉCHÈTERIE



Points de collecte sur [www.quefairedesdechets.fr](http://www.quefairedesdechets.fr)  
Privilégiez la réparation ou le don de votre appareil !

FR

ÉLÉMENTS  
D'EMBALLAGE  
+ LIVRET  
+ FEUILLE



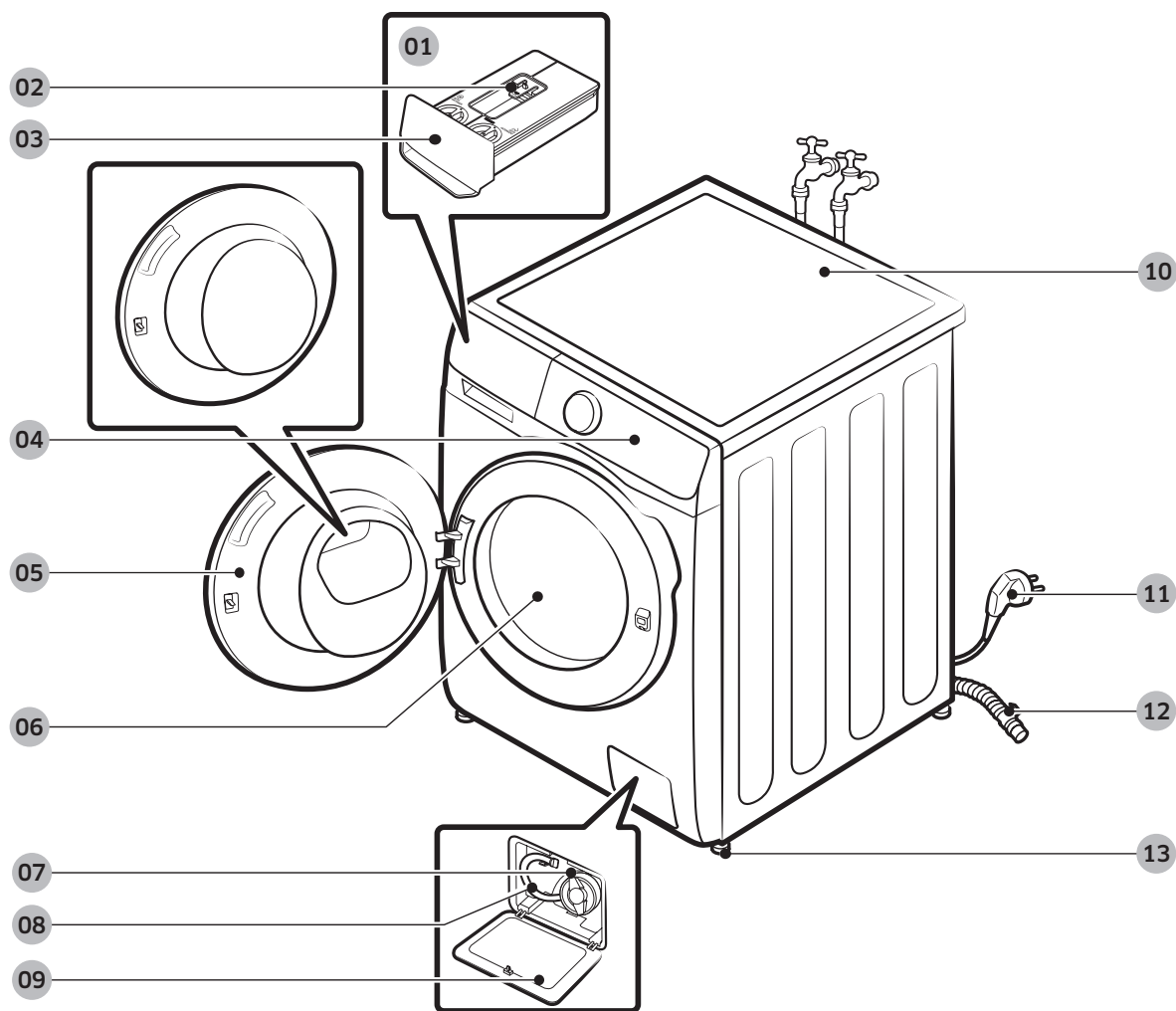
Séparez les éléments avant de trier

# Монтиране

Спазвайте стриктно тези инструкции, за да гарантирате правилно монтиране на пералната машина и да избегнете инциденти по време на пране.

## Какво е включено

Уверете се, че всички части са приложени в опаковката на продукта. При проблем с пералната машина или частите се свържете с местния център за обслужване на клиенти на Samsung или с търговеца.



01 Автоматичен дозатор

02 Освобождаващ лост

03 Чекмедже за перилен препарат

04 Командно табло

05 Вратичка

06 Барабан

07 Филтър за остатъци

08 Тръба за аварийно източване

09 Капак на филтъра

10 Работен плот

11 Щепсел

12 Маркуч за източване

13 Крачета за нивелиране

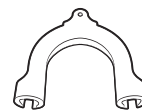
\* Дизайнът на чекмеджето и/или лоста са различни в зависимост от модела.



Гаечен ключ



Капачки за болтовете



Водач за маркуча



Маркуч за студена вода



Маркуч за топла вода

### Принадлежности (не са включени)

- Комплект за поставяне на уредите един върху друг
  - SKK-DF (само за моделите WW\*\*T5\*\*\*\*\*, WW7\*T\*\*\*\*\*, WW8\*T6\*\*\*\*\*, WW8\*T7\*\*\*\*\*, WW9\*T6\*\*\*\*\*, WW9\*T7\*\*\*\*\*)
  - SK-DH (само за моделите WW1\*T\*\*\*\*\*, WW8GT6\*\*\*\*\*, WW8\*T6\*6\*\*\*, WW8\*T7\*6\*\*\*, WW\*\*T8\*\*\*\*\*, WW\*\*T9\*\*\*\*\*, WW9\*T6\*6\*\*\*)
  - Комплектът за поставяне на уредите един върху друг е необходим за разполагане на сушилня върху перална машина.

### ЗАБЕЛЕЖКА

- Гаечен ключ: За сваляне на транспортните болтове и нивелиране на пералната машина.
- Капачки за болтовете: За покриване на болтовете след изваждане на транспортните болтове. Предоставеният брой капачки за болтовете (от 3 до 6) зависи от модела.
- Водач за маркуча: За окачване на маркуча за източване в отводнителната тръба или мивката.
- Маркуч за студена/топла вода: За осигуряване на вода до пералната машина. (Маркучите за топла вода се предлагат само за някои модели.)

# Монтиране

## Изискванията за монтирането

### Електрозахранване и заземяване

- Използвайте отделен токов кръг само за пералната машина.

Захранващият кабел на пералната машина има щепсел с три щифта, който гарантира правилно заземяване и трябва да се включва в правилно монтиран и заземен електрически контакт.

Посъветвайте се с квалифициран електротехник или сервизен техник, ако имате съмнения относно заземяването.

Не видоизменяйте оригиналния щепсел. Ако щепселът не влиза в контакта, повикайте квалифициран електротехник, който да монтира подходящ контакт.

#### ПРЕДУПРЕЖДЕНИЕ

- НЕ използвайте удължителен кабел.
- Използвайте само оригиналния захранващ кабел на пералната машина.
- НЕ свързвайте проводника за заземяване към пластмасови водопроводни тръби, газопроводни тръби или тръби за топла вода.
- Неправилно свързаните заземяващи проводници може да предизвикат токов удар.

### Подаване на вода

Подходящото налягане на водата за тази перална машина е между 50 kPa и 1000 kPa. Налягане на водата под 50 kPa може да доведе до непълното затваряне на водния клапан или може пълненето на барабана да отнеме повече време, в резултат на което пералната машина да се изключи.

Крановете за вода трябва да са на разстояние до 120 см от задната част на пералната машина, за да могат предоставените маркучи за подаване на вода да стигнат до машината.

За да намалите риска от течове:

- Крановете за вода трябва да са лесно достъпни.
- Затваряйте крановете за вода, когато не използвате пералната машина.
- Проверявайте редовно за течове от фитингите на маркуча за подаване на вода.

#### ВНИМАНИЕ

Преди да използвате пералната машина за първи път, проверете за течове всички връзки при водния клапан и крановете.

### Източване

Samsung препоръчва щранг с височина 60-90 см. Маркучът за източване трябва да е свързан през щипката за захващане към щранга и да пасва добре в щранга.

## Погова настилка

За най-добри резултати пералната машина трябва да е монтирана върху твърд под. Дървените полове трябва да бъдат подсилени, за да бъдат сведени до минимум вибрациите и/или небалансираното натоварване. Мокетите и плочките с мека повърхност не поглъщат вибрациите и е възможно пералнята да се мести леко по време на центрофузиране.

### ВНИМАНИЕ

НЕ монтирайте пералната машина върху платформа или недобре укрепена конструкция.

## Температура на водата

НЕ монтирайте пералната машина на места, където водата може да замръзне, тъй като в машината винаги остава малко вода във водните клапани, помпата и маркучите. Замръзналата вода в свързващите компоненти може да причини повреда на ремъците, помпата и други компоненти на пералната машина.

## Монтиране в ниша

Минимални разстояния за стабилност при работа:

Отстрани	25 мм
Отгоре	25 мм
Отзад	50 мм
Отпред	550 мм

Ако пералнята и сушилнята са монтирани на едно място, в предната част на нишата трябва да има поне 550 мм свободно пространство за въздух. Ако пералната машина се монтира самостоятелно, не е необходим специален отвор за въздух.

# Монтиране

## Погроби инструкции за монтаж

### СТЪПКА 1 Избор на място

Изисквания към мястото:

- Твърда, равна повърхност без мокет или подова настилка, които може да пречат на вентилацията
- Далеч от пряка слънчева светлина
- Достатъчно пространство за вентилация и окабеляване
- Околната температура е винаги над точката на замръзване на водата (0 °C)
- Далеч от източници на топлина

#### ЗАБЕЛЕЖКА

- За да предотвратите прекомерните вибрации по време на използване на пералнята, преди всичко се погрижете за стабилността.
- Монтирайте пералнята на здрава и равна подова настилка.
- Не монтирайте пералната машина върху меки подове или подови покрития.
- Ако монтирате пералнята на гървен под, монтирайте водоустойчив гървен панел (мин. 1,18 инча / 30 мм) върху пода. Също така препоръчваме да монтирате пералната машина в ъгловия край на гървения под.

### СТЪПКА 2 Свляане на транспортните болтове

Разопаковайте продукта и свалете всички транспортни болтове.

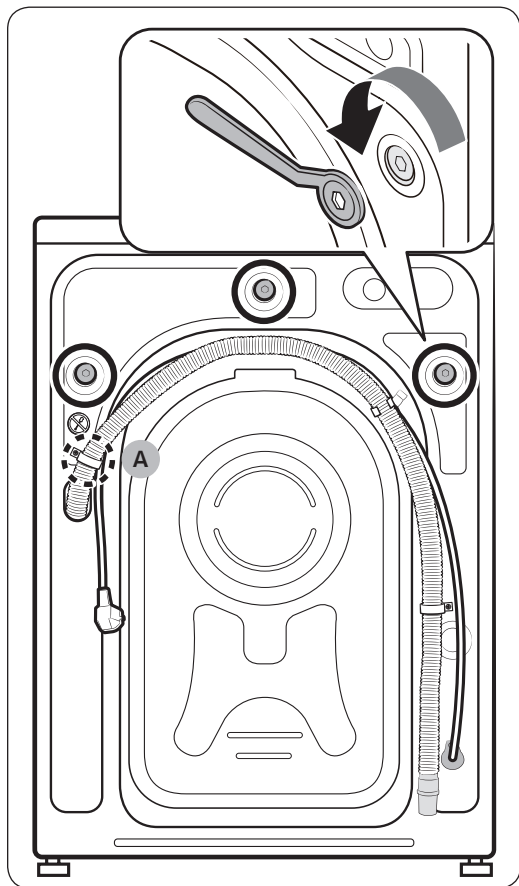
#### ЗАБЕЛЕЖКА

Броят на транспортните болтове може да е различен в зависимост от модела.

#### ПРЕДУПРЕЖДЕНИЕ

- Опаковъчните материали могат да бъдат опасни за деца. Изхвърлете всички опаковъчни материали (полиетиленови пликове, полистирен и т. н.) далече от достъпа на деца.
- За да избегнете наранявания, след като извадите транспортните болтове покрийте отворите с тапи за болтове. Не премествайте пералнята без транспортните болтове да са поставени на мястото си. Преди да преместите пералнята на друго място, окомплектовайте транспортните болтове. Съхранявайте транспортните болтове на сигурно място за бъдеща употреба.





1. Намерете транспортните болтове (маркирани с кръгче на фигурата) на гърба на пералната машина.

**⚠ ВНИМАНИЕ**

Не сваляйте **винта (A)**, който закрепва скобата на маркуча.

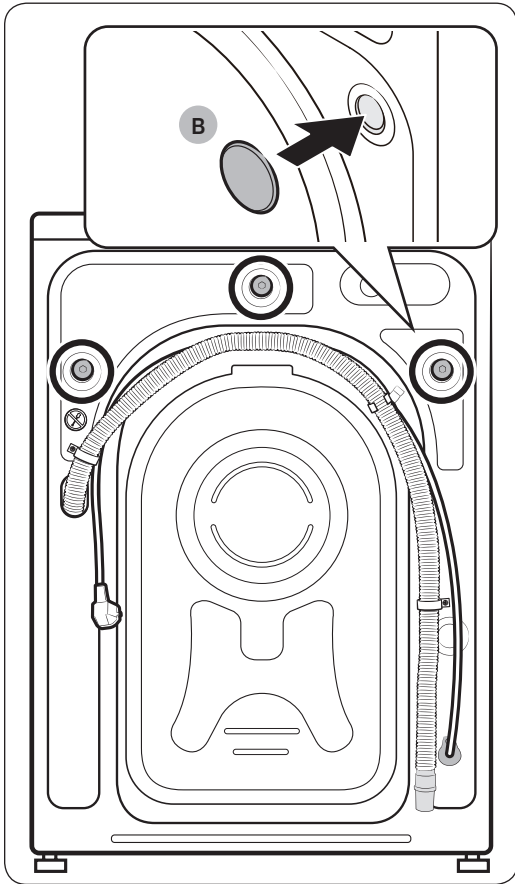
2. Като използвате предоставения гаечен ключ, разхлабете всички транспортни болтове чрез въртене обратно на часовниковата стрелка.

**📄 ЗАБЕЛЕЖКА**

Трябва да запазите транспортните болтове за бъдеща употреба.

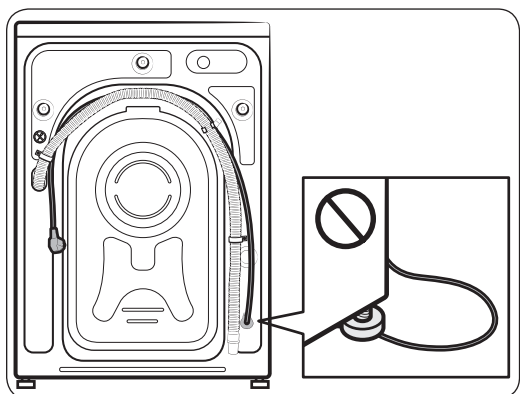
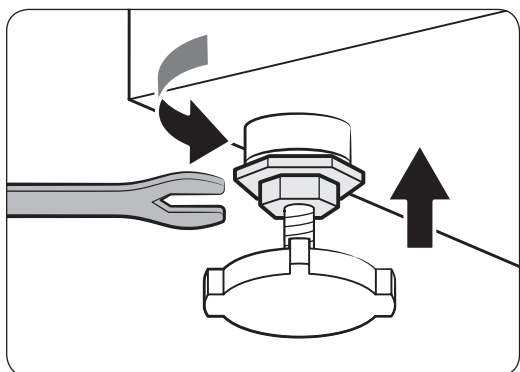
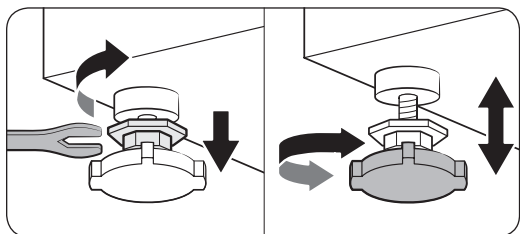
# Монтиране

Български



3. Вкарайте **тапите за болтове (B)** в отворите (маркирани с кръгче на фигурата).

### СТЪПКА 3 Регулиране на крачетата за нивелиране



1. Плъзнете внимателно пералната машина на мястото ѝ. Прилагането на сила може да повреди крачетата за нивелиране.
2. Нивелирайте пералната машина, като регулирате ръчно крачетата за нивелиране.
3. Когато приключите с нивелирането, затегнете гайките с помощта на гаечния ключ.

#### ⚠ ВНИМАНИЕ

Задължително при монтажа на уреда е необходимо в никакъв случай нивелиращото краче да не притиска захранващия кабел.

#### ⚠ ВНИМАНИЕ

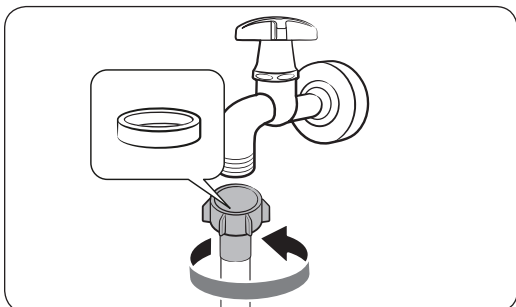
Уверете се, че всички нивелиращи крачета са разположени на пода, за да не се движи пералнята или да генерира шум поради наличието на вибрации. След това проверете дали пералнята се люлее. Ако пералната машина не се люлее повече, затегнете гайките.

# Монтиране

## СТЪПКА 4 Свързване на маркуча за подаване на вода

Предоставеният маркуч за вода може да е различен в зависимост от модела. Следвайте инструкциите според предоставения маркуч за вода.

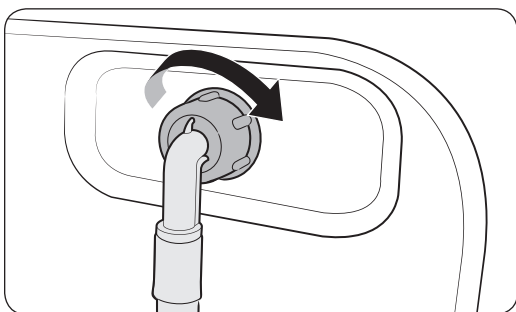
### Свързване към резбован кран за вода



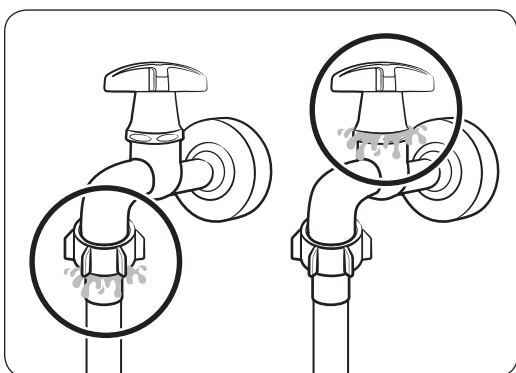
1. Свържете маркуча за вода към крана за вода и след това го завъртете надясно, за да се затегне. Свържете маркуча за вода към крана за вода и след това завъртете конектора по часовниковата стрелка, както е показано.

#### ⚠ ВНИМАНИЕ

Преди да свържете маркуча за вода, проверете дали в съединителя на маркуча е поставена гумена шайба. Не използвайте маркуча, ако шайбата е повредена или липсва.



2. Свържете другия край на маркуча за вода към входящия клапан на гърба на пералнята и след това го завъртете надясно, за да се затегне.



3. Бавно отворете крана за вода и проверете дали има течове около зоните на свързване. Ако има течове на вода, повторете стъпки 1 и 2.

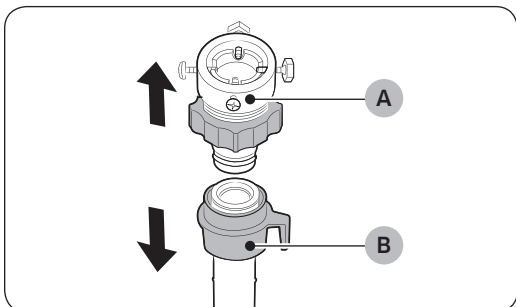
#### ⚠ ПРЕДУПРЕЖДЕНИЕ

Ако установите наличие на теч на вода, спрете работата на пералната машина и изключете захранващия кабел от контакта. След това се свържете със сервизен център на Samsung, ако има утичане от маркуча за вода, или се свържете с водопроводчик, ако има утичане от крана за вода. В противен случай това може да предизвика токов удар.

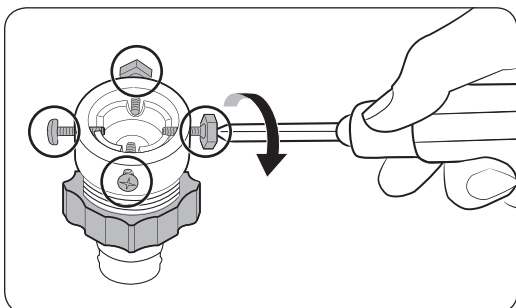
**⚠ ВНИМАНИЕ**

Не опъвайте силно маркуча за вода. Ако маркучът е твърде къс, заменете го с по-дълъг маркуч за високо налягане.

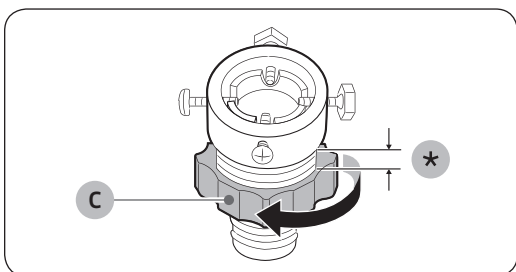
**Свързване към нерезбован кран за вода**



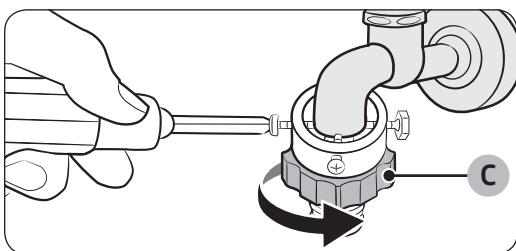
1. Свалете **адаптер (А)** от **маркуча за вода (В)**.



2. Използвайте отвертка Phillip, за да развийте четирите винта на адаптера.



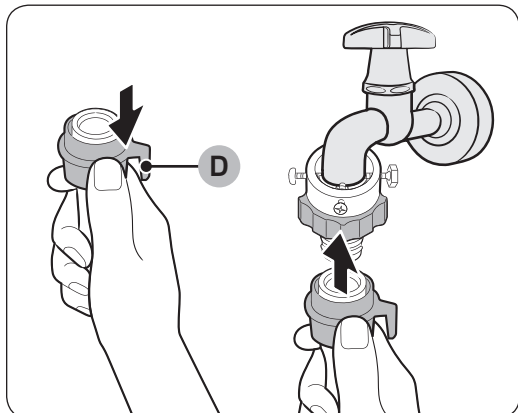
3. Хванете адаптера и завъртете **частта (С)** по посока на стрелката, за да я разхлаете с 5 мм (\*).



4. Поставете адаптера в крана за вода и после затегнете винтовете, докато повдигате адаптера.

5. Завъртете **частта (С)** по посока на стрелката, за да я затегнете.

# Монтиране



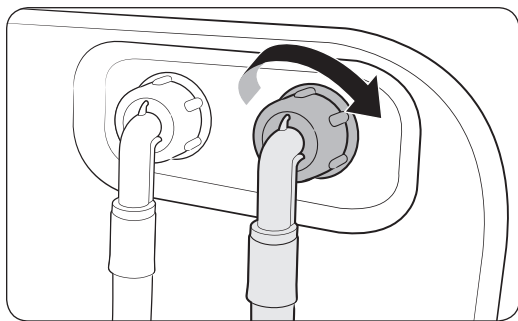
6. Докато гърпате надолу **част (D)** на маркуча за вода, свържете маркуча за вода към адаптера. След това освободете **част (D)**. Маркучът влиза на мястото си в адаптера с щракване.

7. За да завършите свързването на маркуча за вода, вижте стъпки 2 и 3 в раздел „Свързване към резбован кран за вода“.

## ЗАБЕЛЕЖКА

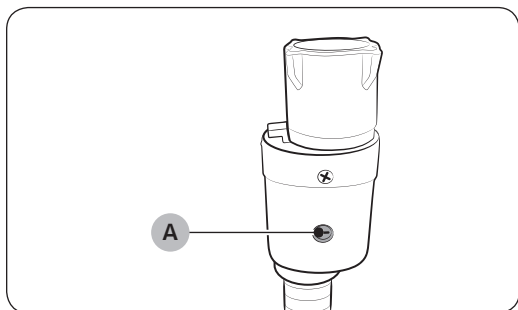
- След като свържете маркуча за подаване на вода с адаптера, издърпайте маркуча за подаване на вода надолу, за да проверите дали свързката е стабилна.
- Използвайте стандартен тип кранове за вода. Ако кранът е квадратен или твърде голям, свалете раздалечителния пръстен, преди да вкарате крана в адаптера.

## За моделите с допълнителен вход за топла вода:



1. Свържете червения край на маркуча за топла вода към входа за топла вода на гърба на пералнята.
2. Свържете другия край на маркуча за топла вода към крана за топла вода.

### Маркуч за спиране на водни утечки (само приложими модели)



Маркучът за спиране на водни утечки предупреждава за риск от утичане на вода. Той отчита дебита и **индикаторът (A)** в центъра му става червен, ако се появи теч.

#### ЗАБЕЛЕЖКА

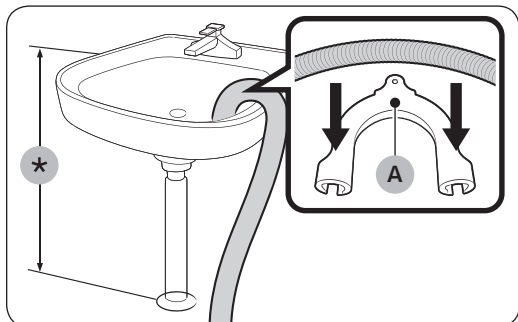
Краят на маркуча за спиране на водни утечки трябва да е свързан с крана за вода, а не пералнята.



# Монтиране

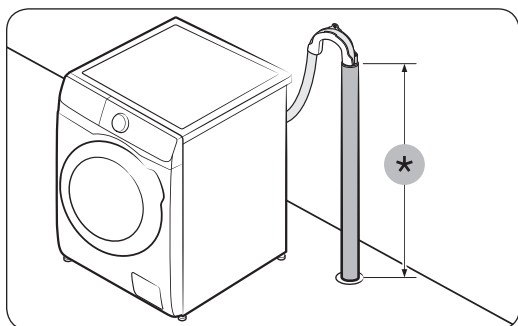
## СТЪПКА 5 Разполагане на маркуча за оттичане

Маркучът за източване може да се разположи по три начина:



### През ръба на мивката

Маркучът за източване трябва да се постави на височина между 60 и 90 см (\*) от пода. За да остане крайът на маркуча за източване огънат, използвайте предоставения **пластмасов водач за маркуча (А)**. Фиксирайте кутията към стената с кука, за да гарантирате стабилно източване.



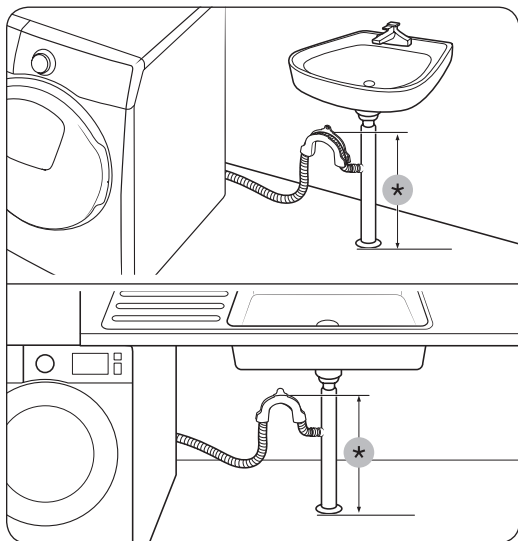
### В тръба за източване

Тръбата на канала трябва да е с височина между 60 см и 90 см (\*). Препоръчваме да се използва вертикална тръба с височина 65 см.

- За да гарантирате, че маркуча за източване остава на място, използвайте предоставените пластмасови водачи за маркуч (вж. фигурата).
- За да предотвратите сифониране на вода по време на източването, не забравяйте да поставите маркуча за източване 15 см в тръбата за източване.
- За да предотвратите местенето на маркуча за източване, фиксирайте водачите за маркуча към стената.

Изисквания за вертикалната тръба за източване:

- Минимален диаметър от 5 см
- Минимален капацитет на източване 60 литра в минута



**В разклонение на тръбата за източване на мивка**  
Разклонението на тръбата на канала трябва да се намира над сифона на мивката, така че крайт на маркуча да е поне на 60 см над пода.

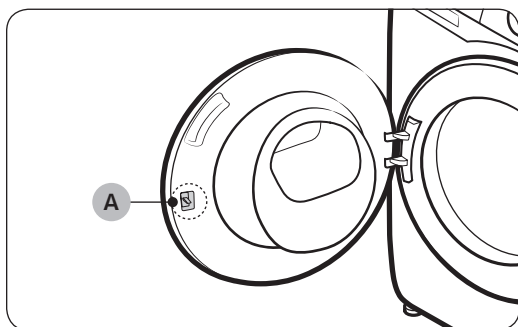
(\*) : 60 см

**⚠ ВНИМАНИЕ**

Преди да свържете тръбата за източване към канализационната тръба на мивката, махнете капака.

## СТЪПКА 6 Включване

Включете захранващия кабел в електрически контакт с правилно номинално напрежение, защитен с предпазител или подобен прекъсвач на електрическата верига. След това натиснете (C), за да включите пералнята.



**📖 ЗАБЕЛЕЖКА**

Ключалка на вратата (лост) (A) първоначално е поставена така, че да е леко разхлабена, защото това може да доведе до по-лесно поставяне във вратата.

**📖 ЗАБЕЛЕЖКА**

Ако вратата е заключена по време на монтажа, включете захранващия кабел и след това захранването. Вратата ще се отключи.




# Преди да започнете

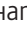
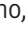
## ЗАБЕЛЕЖКА

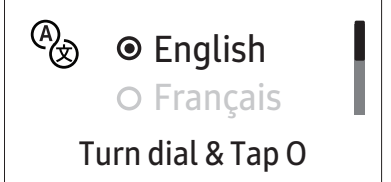
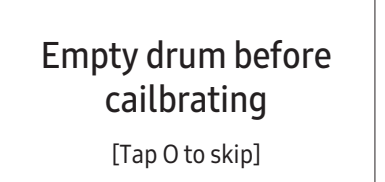

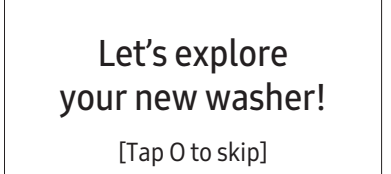
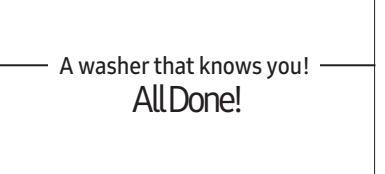

Преди да перете дрехи за пръв път, трябва да изпълните един пълен цикъл на изпиране без поставени дрехи в барабана.

## Първоначална настройка

- При първоначално включване на пералната машина на екрана се извеждат указанията за първоначална настройка. За да я завършите, следвайте инструкциите на екрана.
- След като веднъж изпълните първоначалната настройка, тя не може да бъде повторена. За да финализирате първоначалната настройка, трябва да изпълните цикъл на измиване поне веднъж.
- В първоначалната настройка се включва избор на език, калибриране и преглед на кратък самоучител.
- Изберете  или завъртете **Кръглия диск за навигация**, за да преминете на следващия екран.

## Направете калибриране

- Първоначалната настройка включва процеса на калибриране, който се изпълнява след като изберете език. Преди да можете да използвате пералната машина, трябва да продължите с калибрирането.
- Изпразнете барабана, след което натиснете и задръжте , за да започнете калибрирането.
- След като калибрирането приключи, захранването се изключва и след това се включва автоматично.
- Ако искате да подновите калибрирането, натиснете и задръжте  3 секунди, за да влезете в системните функции и изберете **Calibration (Калибриране)**.

<b>01</b> Избор на език	<b>02</b> Калибриране	<b>03</b> Начален екран с приветствие
		
<b>04</b> Самоучител		
		



## Насоки за пране

### СТЪПКА 1 Сортиране

#### Сортирайте прането според тези критерии:

- Според етикета: Сортирайте прането на памук, смесени влакна, синтетика, коприна, вълна и изкуствена коприна.
- цвят: Разделете бялото от цветното пране.
- Размер: Смесването на дрехи с различни размери в барабана подобрява качеството на прането.
- Чувствителност: Перете фините дрехи отделно, като използвате опцията Лесно гладене за чиста нова вълна, пергета и копринени изделия. Проверете етикетите на дрехите.

#### ЗАБЕЛЕЖКА

Не забравяйте да проверите етикета с информация за грижа за дрехата и сортирайте дрехите в съответствие с това, преди да започнете прането.

### СТЪПКА 2 Изпразване на гжобовете

#### Преди всяко пране изпразвайте гжобовете на дрехите за пране

- Метални предмети като монети, фиби и катарамы могат да повредят другите дрехи или барабана.

#### Дрехите с копчета и бродерия обръщайте с вътрешната страна навън

- Ако циповете на панталони или якета са отворени по време на пране, барабанът може да се повреди. Циповете трябва да са затворени и фиксирани с конец преди пране.
- Дрехи с дълги ресни могат да се заплетат с други дрехи и да ги повредят. Преди да започнете прането, закрепете ресните.

### СТЪПКА 3 Използване на мрежа за пране

- Поставете сутиените (които се перат) в мрежа за пране. Металната част на сутиените може пробие тъканите и да увреди други дрехи.
- Малки и леки дрехи, като например чорапи, ръкавици, чорапогащи и кърпички, могат да се захванат в близост до вратичката. Поставете ги във фина мрежа за пране.
- Не перете мрежата за пране самостоятелно без друго пране. Това може да причини ненормални вибрации, които да преместят пералната машина и да причинят нараняване.

### СТЪПКА 4 Предпране (ако е необходимо)

Изберете опцията Prewash (Предпране) за избрания цикъл, ако прането е силно замърсено. Не използвайте опцията Prewash (Предпране), когато перилният препарат се добавя ръчно към барабана.

# Преди да започнете

## СТЪПКА 5 Определяне на максималното зареждане

Не претоварвайте пералната машина. Претоварването може да доведе до неправилно пране на машината. За капацитета на пране за типа грехи вж. стр. 42.

### ЗАБЕЛЕЖКА

Когато перете спално бельо или калъфи за спално бельо, времето за изпиране може да се удължи или ефективността на центрофузиране да се намали. За спално бельо или калъфи за спално бельо препоръчителната максимална скорост на центрофузиране е 800 об./мин. и зареденото пране да е 2,0 kg или по-малко.

### ВНИМАНИЕ

- Ако прането е дебалансирано, ефективността на центрофузирането може да се намали.
- Уверете се, че цялото пране се намира в барабана и няма нищо захванато във вратата.
- Не удрийте вратата със сила. Затворете вратата внимателно. В противен случай вратата може да не се затвори правилно.

## СТЪПКА 6 Използване на подходящия вид перилен препарат

Типът перилен препарат, който трябва да използвате, зависи от вида на тъканта (памук, синтетична, фина, вълна), цвета, температурата на пране, степента на замърсяване. Уверете се, че използвате перилен препарат, предназначен за автоматични перални машини.

### ЗАБЕЛЕЖКА

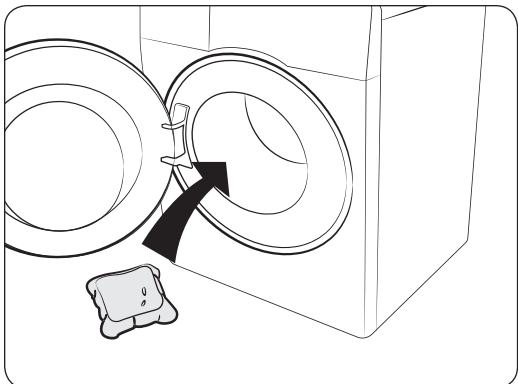
- Следвайте препоръките на производителя въз основа на теглото на прането, степента на замърсяване и твърдостта на водата във вашата зона. Ако не знаете каква е твърдостта на водата, допитайте се до водоснабдителната компания.
- Не използвайте перилен препарат, който се е втвърдил или е изсъхнал. Този перилен препарат може да остане след цикъла на изплакване и да блокира отвора за източване.

### ВНИМАНИЕ

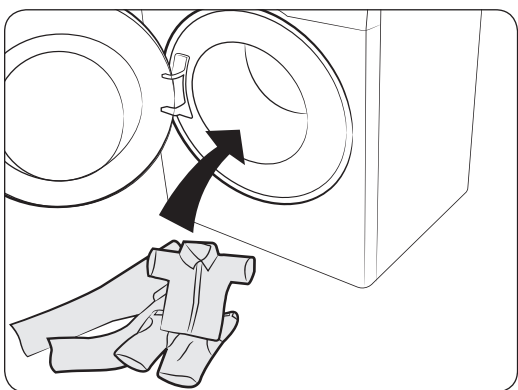
Когато перете вълна с цикъла Wool (Вълна), използвайте само перилен препарат за вълнени тъкани. Ако се използва за цикъла Wool (Вълна), прахът за пране може да остане по прането и да го обезцвети.

## Перилен препарат на капсули

За най-добри резултати при използване на перилен препарат на капсули следвайте тези инструкции.



1. Поставете капсулата в дъното на празния барабан към задната част.



2. Поставете прането върху капсулата.

### ВНИМАНИЕ

За цикли със студена вода или цикли, които завършват за по-малко от час, капсулата може да не успее да се разтвори напълно.

# Преди да започнете

## Препоръка за перилния препарат

Препоръките се отнасят за представените в таблицата с циклите температурни диапазони.

●	Препоръчва се	▲	Само течен перилен препарат
-	Не се препоръчва	△	Само перилен препарат на прах

Цикъл	Перилен препарат			Темп. (°C)
	Универсален	Фини и Вълнени тъкани	Специални тъкани	
Есо 40-60	●	-	-	40~60
Cotton (Памук)	●	-	-	Cold (Студено) ~ 90
AI Wash (AI пране) (Само при моделите WW**T98****, WW**T93****)	●	-	-	40
15' Quick Wash (15-минутна програма за бързо пране)	▲	-	-	Cold (Студено) ~ 40
Super Speed (Супер скорост) (Само при моделите WW**T9****, WW**T8****, WW**T7****, WW**T6****)	●	-	-	Cold (Студено) ~ 40
Intense Cold (Интензивно студено)	●	-	-	Cold (Студена)
Wool (Вълна)	-	▲	-	Cold (Студено) ~ 40
Bedding (Спално бельо)	●	-	-	Cold (Студено) ~ 40
Outdoor (Врхни грехи)	●	-	●	Cold (Студено) ~ 40
Shirts (Ризи)	●	-	-	Cold (Студено) ~ 60
Towels (Хавлии)	●	-	-	Cold (Студено) ~ 90
Hygiene Steam (Пара за хигиенизиране)	●	-	-	Cold (Студено) ~ 90
Baby Care (Грижа за детето)	●	-	-	Cold (Студено) ~ 90
Cloudy Day (Облачен ден)	●	-	-	Cold (Студено) ~ 60

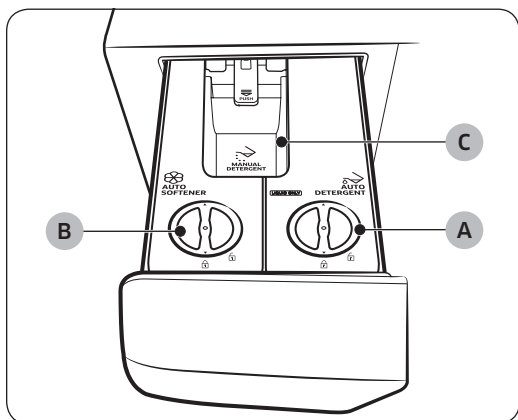


Цикъл	Перилен препарат			Темп. (°C)
	Универсален	Фини и вълнени тъкани	Специални тъкани	
Activewear (Активно облекло)	●	-	-	Cold (Студено) ~ 40
Colours (Цветно)	●	-	-	Cold (Студено) ~ 40
Synthetics (Синтетика)	●	-	-	Cold (Студено) ~ 60
Delicates (Фино)	-	▲	-	Cold (Студено) ~ 40
Denim (Дънков плат)	●	-	-	Cold (Студено) ~ 40
Silent Wash (Тихо пране)	●	-	-	Cold (Студено) ~ 40
Mixed Load (Смесено пране) (само за модела WW**T5*****)	●	-	-	Cold (Студено) ~ 60

# Преди да започнете

## Указания за чекмеджето за перилен препарат

Моделите с автоматичен дозатор имат дозатор с три отделения: две отделения са предвидени за автоматично дозиране и трето, което е предвидено за ръчно поставяне. Когато опцията за автоматично дозиране е активирана, пералната машина дозира достатъчно количество перилен препарат или омекотител за тъкани при всеки цикъл. За повече информация вижте по-долу.



### A. Отделение за автоматично пускане на течен перилен препарат ➔

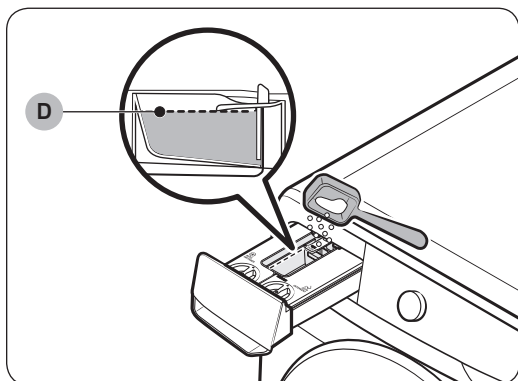
- Използвайте само течен перилен препарат.

### B. Отделение за автоматично пускане на омекотител ☒

- Използвайте само омекотител за тъкани.

### C. Отделение за ръчно пускане на перилен препарат ➔

- При необходимост добавете перилен препарат ръчно съгласно инструкциите на производителя на перилния препарат. В това отделение можете да използвате прах и течен перилен препарат.
- При използване на перилния препарат в това отделение, опцията за автоматично дозиране непременно трябва да е изключена. (За повече информация относно изключването на опцията за автоматично дозиране вижте раздел "Дозировка при пране" и "Дозировка при изплакване" на страница 47.
- При добавяне на перилен препарат не наливайте над **линията за максимум (D)**.



### ⚠ ВНИМАНИЕ

- Не добавяйте прекалено много количество перилен препарат. Това може да се отрази неблагоприятно върху резултата от изпирането.
- Не използвайте препарати за почистване, за да почистите барабана. Остатъци от препарати по барабана влошават качеството на изпирането.

## ВНИМАНИЕ

- Не използвайте пералната машина, ако отделенията не са поставени в чекмеджето за перилен препарат.
  - Изтичането на вода може да причини токов удар или нараняване.
- Не използвайте следните типове перилен препарат в чекмеджето.
  - Таблетка, капсула, топка или мрежа.
- Не наливайте гелове или гъсти перилни препарати/омекотители в чекмеджето за перилен препарат, тъй като има риск да не могат да се изтекат.
  - Преди да ги използвате в пералната машина, прочетете инструкциите на производителя на перилния препарат/омекотителя.
- Не пренасяйте извадено чекмедже. Върнете чекмеджето обратно на мястото му.
  - В противен случай отделението може да се разклати и течността в него да се разлее.
- Преди да извършите преместване на пералната машина, изпразвайте отделенията в чекмеджето за перилен препарат, за да предотвратите каквото и да е разливане на течност на пода.
- Внимавайте да не разливате омекотител върху работния плот или контролния панел.

## ЗАБЕЛЕЖКА

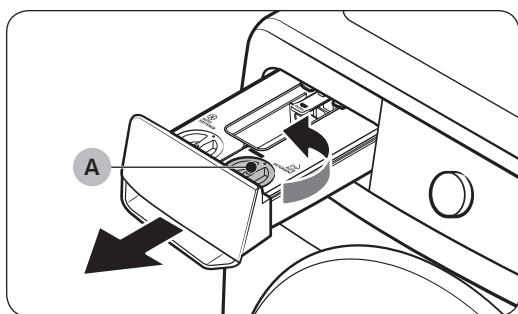
- Съобщението **Detergent drawer is open (Чекмеджето за перилен препарат е отворено)** се появява, ако чекмеджето за перилния препарат не е напълно затворено. Затворете чекмеджето за перилния препарат, преди да стартирате пералнята.
- Ако съобщението **Refill detergent (Доливане на перилен препарат), Refill softener (Доливане на омекотител)** или **Refill detergent & softener (Доливане на перилен препарат и омекотител)** се появи на дисплея, допълнете съответното отделение.
- Перилният препарат/омекотителят не се разпределя автоматично при цикъла Wool (Вълна). За разпределяне на перилния препарат/омекотителят при цикъл Wool (Вълна) трябва ръчно да зададете нивото на пускане на перилен препарат/омекотител.
- Не надвишавайте максималната линия при пълнене на перилен препарат и омекотител.
- При нужда от използване на специален перилен препарат или омекотител (за вълна, бебешки грехи и др.), закупете допълнителни отделения и използвайте новите отделения изключително за специалния перилен препарат или омекотител.
- Може да е трудно да отворите чекмеджето за перилен препарат само с върха на пръстите ви. Хванете здраво гръжката на чекмеджето за перилен препарат с ръка и издърпайте, за да я отворите.
- Бутнете чекмеджето за перилен препарат докрай, за да го затворите. Ще чуете щракването, когато чекмеджето е затворено добре.
- Ако усещате, че ароматът на омекотителя е слаб, задайте нивото на използване на омекотителя на високо.

# Преди да започнете

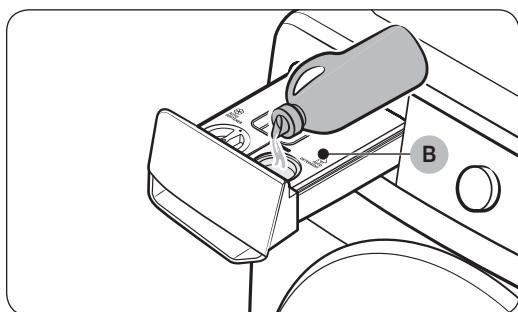
## За да поставите перилни препарати в автоматичния дозатор

### ЗАБЕЛЕЖКА

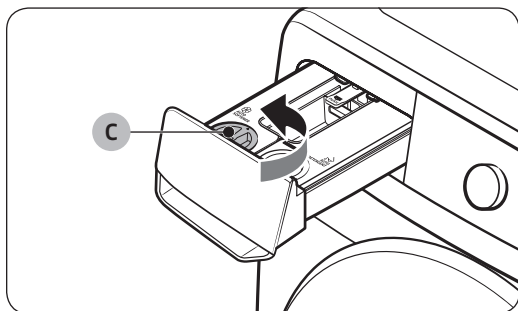
- Ако съобщението **Refill detergent (Доливане на перилен препарат), Refill softener (Доливане на омекотител)** или **Refill detergent & softener (Доливане на перилен препарат и омекотител)** се появи на дисплея, допълнете съответното отделение.
- След като напълните отново отделенията за автоматично поставяне на почистващ препарат / омекотител, пералната машина ще започне да засича количеството на почистващия препарат / омекотителя, когато докоснете и задържите **▷||**.
  - Времето за засичане може да е различно в зависимост от вида на перилния препарат / омекотителя.



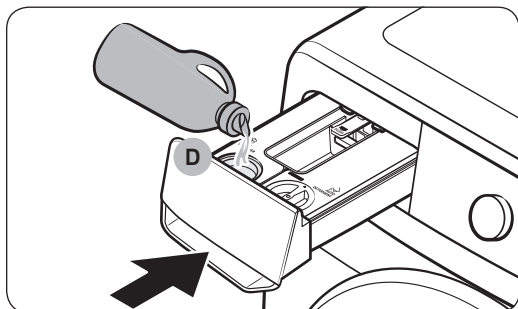
1. За да отворите чекмеджето за перилен препарат, го гръпнете.
2. За да отворите **капака на отделениято за автоматично пускане на перилен препарат (A)**, го завъртете обратно на часовниковата стрелка.



3. Поставете необходимото количество перилен препарат в **отделениято за автоматично пускане на перилен препарат (B)**.
  - След като сте готови, върнете капака на мястото му и го завъртете по часовниковата стрелка, за да го затворите.



4. За да отворите **капака на отделениято за автоматично пускане на омекотител (C)**, го завъртете обратно на часовниковата стрелка.



5. Поставете необходимото количество омекотител в **отделението за автоматично пускане на омекотител (D)**.
  - След като сте готови, върнете капака на мястото му и го завъртете по часовниковата стрелка, за да го затворите.
6. За да затворите чекмеджето за перилен препарат, го бутнете.
  - Бутнете чекмеджето за перилен препарат докрай. Ще чуете щракването, когато чекмеджето е затворено добре.

### ⚠ ВНИМАНИЕ

- Не добавяйте перилен препарат / омекотител в чекмеджето без отделенията за перилен препарат / омекотител.
  - Ако го направите, почистете чекмеджето и след това върнете обратно и двете отделения.
- В отделенията за перилен препарат / омекотител използвайте само течен перилен препарат / омекотител. Не използвайте перилен препарат на прах.
- Уверете се, че двете отделения за почистващ препарат / омекотител са вмъкнати докрай.
  - Ако не са, пералната машина може да не започне работа или да не изпусне перилните препарати.
- Преди да долеете от същия или различен вид перилен препарат / омекотител, почистете отделенията за почистващ препарат / омекотител.
- Не оставяйте почистващ препарат / омекотител в отделенията за почистващ препарат / омекотител повече от 6 седмици.
- В нито едно от отделенията не смесвайте почистващ препарат с омекотител на тъкани.
- За да предотвратите втвърдяването на почистващия препарат / омекотителя, не отваряйте капака, след като почистващият препарат / омекотител е налят в отделенията.
- Не използвайте белина, която може да причини корозия и / или да генерира газ.
- Не обръщайте никое от отделенията наобратно.
  - Съдържанието може да се разлее.
- Докато премествате уреда, не натискайте отвора отзад на всяко от отделенията.
  - Съдържанието може да протече.
- Внимавайте, когато поставяте перилен препарат или омекотител на тъкани в съответното отделение.
  - Съдържанието може да се разлее.
- Когато изваждате отделенията за перилен препарат / омекотител, за да проверите оставащото в него съдържание (при съобщение за грешка или преди появата на съобщението), в чекмеджето може да има останало съдържание или в момента да изтича от долната страна на чекмеджето.
- Преди да местите пералната машина проверете дали всички отделения в чекмеджето за перилен препарат са празни.
- Налиятата течност или нивото на дозареждане на перилния препарат / омекотителя зависят от типа или останалото количество перилен препарат / омекотител.

## Преди да започнете

- Ако на дисплея видите съобщението **Refill detergent (Доливане на перилен препарат), Refill softener (Доливане на омекотител)** или **Refill detergent & softener (Доливане на перилен препарат и омекотител)**, незабавно допълнете съответното отделение. Ако се забавите с доливането, съществува риск нивото на налятата течност от съответния препарат да спадне.
- Нанасянето на перилен препарат директно върху прането може да причини обезцветяване. Налейте перилен препарат в отделението за перилен препарат.
- Не използвайте втвърден перилен препарат / омекотител.

### ЗАБЕЛЕЖКА

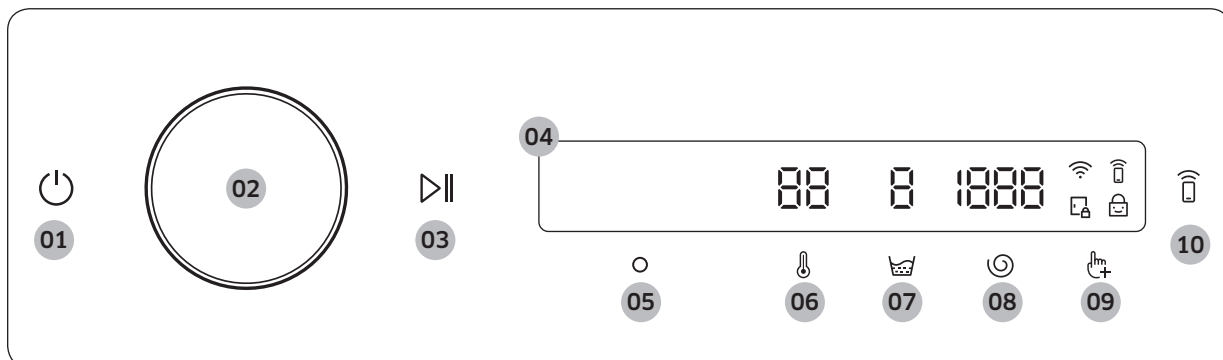
- Наличието на влага в отделението за перилен препарат на прах може да причини залепване на перилния препарат на прах. Затова преди да добавите перилен препарат на прах, избършете влагата със суха кърпа.
- Използвайте единствено почистващ препарат и белина за перални машини.
- Не наливайте гелове или гъсти перилни препарати/омекотители в чекмеджето за перилен препарат, тъй като има риск да не могат да се изтекат.
  - Преди да ги използвате в пералната машина, прочетете инструкциите на производителя на перилния препарат/омекотителя.

# Операции

## ЗАБЕЛЕЖКА

Имената на цикъла и функцията в това ръководство може да се различават от тези на вашия продукт.

## Командно табло







<p><b>01</b> Включване </p>	<p>Изберете, за да включите или изключите пералната машина.</p> <ul style="list-style-type: none"> <li>Ако не използвате командното табло в продължение на 10 минути след включване на пералната машина, тя автоматично се изключва.</li> <li>Пералната машина автоматично се изключва след завършване на цикъла.</li> </ul> <p><b>⚠ ВНИМАНИЕ</b> Не избирайте , за да изключите пералната машина, докато се изпълнява цикъл на пране. Натиснете и задръжте , за да може най-напред да направите пауза и след това изберете , за да изключете пералната машина.</p>
<p><b>02</b> Кръгъл диск за навигация</p>	<p>Завъртете кръглия диск за навигация наляво или надясно, за да преминете през отделните цикли и функции.</p> <p>При завъртане на диска за навигация, на LCD дисплея се извежда избраното от вас (например цикъл, допълнителни функции и системни функции).</p>
<p><b>03</b> Старт/пауза </p>	<p>За да стартирате или направите пауза в дадено действие, изберете и задръжте.</p>
<p><b>04</b> Дисплей</p>	<p>Дисплеят показва информация за текущия цикъл и очакваното оставащо време или информационно съобщение при възникване на проблем.</p> <p><b>ЗАБЕЛЕЖКА</b> Действителното време за пране може да се различава от очакваното, което първоначално се показва на контролния панел, след като сте избрали съответния цикъл.</p>
<p><b>05</b> ОК </p>	<p>Изберете, за да потвърдите избраната от вас функция или настройка.</p>
<p><b>06</b> Температура </p>	<p>Натиснете, за да промените температурата на водата за избрания цикъл.</p> <ul style="list-style-type: none"> <li>Индикаторът над бутона посочва настройката по подразбиране или тази, която сте избрали.</li> </ul>

# Операции

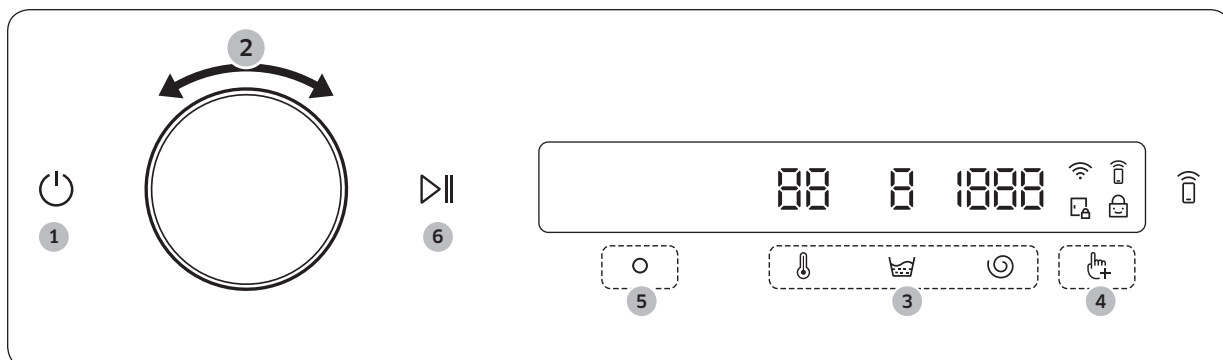
07 Изплакване 🗑️	<p>Натиснете, за да промените броя изплаквания за избрания цикъл.</p> <ul style="list-style-type: none"> <li>Индикаторът над бутона посочва настройката по подразбиране или тази, която сте избрали.</li> </ul>
08 Центрофуга 🌀	<p>Натиснете, за да промените скоростта на центрофугене за избрания цикъл.</p> <ul style="list-style-type: none"> <li>Индикаторът над бутона посочва настройката по подразбиране или тази, която сте избрали.</li> </ul>
09 Допълнителна функция 🖱️	<p>Докоснете, за да влезете в менюто с допълнителни функции.</p> <p>Докоснете и задръжте за 3 секунди, за да влезете в менюто на системните функции.</p>
10 Smart Control 📱	<p>Натиснете, за да активирате/деактивирате функцията Smart Control.</p> <p>Натиснете и задръжте, за да влезете в режим на свързване с цел свързване с приложението SmartThings.</p> <ul style="list-style-type: none"> <li>След като се активира функцията Smart Control, можете да управлявате дистанционно пералната машина с помощта на приложението SmartThings от своя смартфон или таблет (Android или iOS).</li> </ul>








## Описания на иконите

	Wi-Fi	<ul style="list-style-type: none"> <li>Тази икона указва, че пералната машина е свързана към Wi-Fi.</li> </ul>
	Smart Control	<ul style="list-style-type: none"> <li>Тази икона указва, че е включено Smart Control.</li> <li>За повече информация относно Smart Control, вижте стр. 53.</li> </ul>
	Заклучена врата	<ul style="list-style-type: none"> <li>Тази икона указва, че вратата е заключена и не може да се отвори.</li> <li>Вратата се заключва автоматично по време на цикъл и тогава този индикатор се включва.</li> <li>След като тази икона изчезне, можете да отворите вратата.</li> </ul>
	Заклучване за геца	<ul style="list-style-type: none"> <li>Тази икона указва, че е включено Заклучване за геца.</li> <li>За повече информация относно Заклучване за геца, вижте стр. 49.</li> </ul>



## Управление на цикъл



1. Натиснете , за да включите пералната машина.
2. Завертете **Кръглия диск за навигация**, за да изберете желаня цикъл.
  - За повече информация относно **Общ преглед на циклите**, вижте стр. 42.
3. Изберете ,  или , за да промените настройките по подразбиране за цикъла.
4. Изберете , след което завъртете **Кръглия диск за навигация**, за да изберете допълнителна функция.
  - За повече информация относно **Допълнителни функции**, вижте стр. 46.
5. Изберете , за да промените настройките на избраната допълнителна функция.
  - Не за всички цикли има възможни допълнителни функции.
6. Натиснете и задръжте  за стартиране на изпълнение.
  - След като зададете желаня от вас цикъл, на екрана се извезжда кратко описание на цикъла, максималното тегло на прането и времетраенето на цикъла. Можете също така да проверите напредъка на цикъла, оставащото време за изпълнението му и информационните кодове.

# Операции

## Общ преглед на циклите

Цикъл	Описание	Макс. тегло (кг)	
		10,5 кг	9 / 8 / 7 кг
<b>Eco 40-60</b>	<ul style="list-style-type: none"> <li>За изпиране на нормално замърсени памучни тъкани, за които е указано да се перат при температура 40 °C или 60 °C, заедно в един и същ цикъл. Този цикъл служи за оценка на съвместимостта със законодателството на ЕС във връзка с екологичния дизайн.</li> <li>Този цикъл е настроен по подразбиране.</li> </ul>	Макс.	Макс.
<b>Cotton (Памук)</b>	<ul style="list-style-type: none"> <li>За памук, спално бельо, покривки, долно бельо, хавлиени кърпи, ризи. Времето на пране и броят изплаквания се регулират автоматично според теглото.</li> <li>За почистване на леко замърсени памучни тъкани при указана температура 20 °C.</li> </ul>	Макс.	Макс.
<b>AI Wash (AI пране)</b> (Само при моделите WW**T98****, WW**T93****)	<ul style="list-style-type: none"> <li>Регулира количеството перилен препарат и циклите на програмата според теглото на прането и нивото на замърсяване. Този цикъл е най-ефективен, когато се използва заедно с функцията Автоматично дозиране.</li> </ul>	-	Макс.
<b>15' Quick Wash (15-минутна програма за бързо пране)</b>	<p>За леко замърсени дрехи под 2,0 кг, които искате да изперете бързо.</p> <ul style="list-style-type: none"> <li>Използвайте по-малко от 20 г перилен препарат. Ако използвате повече от 20 г перилен препарат, от него може да има остатъци.</li> <li>Ако използвате течен перилен препарат, използвайте макс. 20 мл.</li> </ul>	2	2
<b>Super Speed (Супер скорост)</b> (Само при моделите WW**T9****, WW**T8****, WW**T7****, WW**T6****)	<ul style="list-style-type: none"> <li>Кратък цикъл за дрехи, които се перат всеки ден, например, бельо и ризи.</li> <li>Времетраенето на цикъла е различно и зависи от условията на снабдяване с вода, теглото и вида на прането.</li> </ul>	5	5
<b>Intense Cold (Интензивно студено)</b>	<ul style="list-style-type: none"> <li>Цикълът при ниска температура с еsobubble (икономична пяна) помага да се намали консумацията на енергия.</li> </ul>	4	4

Цикъл	Описание	Макс. тегло (кг)	
		10,5 кг	9 / 8 / 7 кг
Wool (Вълна)	<ul style="list-style-type: none"> <li>• Специално за вълнени тъкани, които могат да се перат в перална машина.</li> <li>• Цикълът Wool (Вълна) включва деликатно движение и наисване, за да предпази вълнените влакна от свиване/деформиране.</li> <li>• Препоръчва се неутрален перилен препарат.</li> </ul>	2	2
Bedding (Спално бельо)	<ul style="list-style-type: none"> <li>• За кувертюри, чаршафи, спално бельо и др.</li> <li>• За най-добри резултати перете заедно само еднотипно бельо.</li> </ul>	2	2
Outdoor (Връхни грехи)	<ul style="list-style-type: none"> <li>• За връхни грехи, ски екипи и спортно облекло, които са изработени от функционални материали като спандекс, стреч и микрофибър.</li> </ul>	2	2
Shirts (Ризи)	<ul style="list-style-type: none"> <li>• За памучни ризи и блузи или синтетични тъкани.</li> </ul>	2	2
Towels (Хавлии)	<ul style="list-style-type: none"> <li>• За хавлии за баня, тоалетни кърпи и постелки.</li> </ul>	4	4
Hygiene Steam (Пара за хигиенизиране)	<ul style="list-style-type: none"> <li>• Памучни и ленени тъкани, които са били в пряк контакт с кожата, например бельо.</li> <li>• За оптимални хигиенични резултати изберете температура 60 °C или по-висока.</li> <li>• Циклите с пара съдържат функции за грижа в борбата с алергии и отстраняването на бактерии (стерилизиране).</li> </ul>	4	4
Baby Care (Грижа за детето)	<ul style="list-style-type: none"> <li>• Включва пране при висока температура с допълнително изплакване за ефективно отстраняване на остатъчния перилен препарат.</li> </ul>	4	4
Rinse+Spin (Изплакване+центрофуга)	<ul style="list-style-type: none"> <li>• Включва процес на допълнително центрофугиране след добавяне на омекотител към прането.</li> </ul>	Макс.	Макс.
Drain/Spin (Изцеждане/центрофуга)	<ul style="list-style-type: none"> <li>• За източване на водата в барабана и пускане на допълнителен процес на въртене за ефективно отстраняване на влагата от прането.</li> </ul>	Макс.	Макс.

# Операции

Цикъл	Описание	Макс. тегло (кг)	
		10,5 кг	9 / 8 / 7 кг
<b>Drum Clean+ (Почистване на барабана+)</b> (Само при моделите WW**T9*****, WW**T8*****, WW**T7*****, WW**T6*****)	<ul style="list-style-type: none"> <li>Почиства барабана, като отстранява замърсяванията и бактериите от него.</li> <li>Почиства уплътнението на гумената врата, като премахва замърсяванията от него.</li> <li>Извършвайте веднъж на всеки 40 пранета без добавен перилен препарат или белина. На всеки 40 изпираия се появява напомнящо съобщение.</li> <li>Уверете се, че барабанът е празен.</li> <li>Не използвайте препарати за почистване, за да почиствате барабана.</li> </ul>	-	-
<b>Drum Clean (Почистване на барабана)</b> (Само за модела WW**T5*****)	<ul style="list-style-type: none"> <li>Почиства барабана, като отстранява замърсяванията и бактериите от него.</li> <li>Извършвайте веднъж на всеки 40 пранета без добавен перилен препарат или белина. На всеки 40 изпираия се появява напомнящо съобщение.</li> <li>Уверете се, че барабанът е празен.</li> <li>Не използвайте препарати за почистване, за да почиствате барабана.</li> </ul>	-	-
<b>Cloudy Day (Облачен ден)</b>	<ul style="list-style-type: none"> <li>За оптимално сушене при центрофугиране в условия на висока влажност.</li> </ul>	Макс.	Макс.
<b>Activewear (Активно облекло)</b>	<ul style="list-style-type: none"> <li>За пране на облекло за тренировки, като например спортни фланелки, горни и долни части на анцузи и други дрехи за интензивна употреба. При този цикъл замърсяванията се отстраняват ефективно чрез контролиран процес на въртене на барабана, предвиден за специална грижа за тъканите.</li> </ul>	2	2
<b>Colours (Цветно)</b>	<ul style="list-style-type: none"> <li>Включва допълнителни изплаквания и намалено центрофугиране за внимателно изпиране на любимите ви тъмни дрехи и пълно изплакване.</li> </ul>	4	4
<b>Synthetics (Синтетика)</b>	<ul style="list-style-type: none"> <li>За тъкани от полиестер (диолен, тревира), полиамид (перлон, найлон) или подобни смеси.</li> </ul>	5	4 5*
<b>Delicates (Фино)</b>	<ul style="list-style-type: none"> <li>За фини тъкани, сутиени, белъо (копринено) и други тъкани, които се перат само на ръка.</li> <li>За най-добри резултати използвайте течни перилни препарати.</li> </ul>	2	2

Цикъл	Описание	Макс. тегло (кг)	
		10,5 кг	9 / 8 / 7 кг
<b>Denim (Дънков плат)</b>	<ul style="list-style-type: none"> <li>Включва по-високо ниво на водата при основното пране и допълнителен цикъл на изплакване, за да се гарантира, че не остава перилен препарат.</li> </ul>	3	3
<b>Silent Wash (Тихо пране)</b>	<ul style="list-style-type: none"> <li>За намаляване на работния шум и вибрациите.</li> </ul>	4	4
<b>Mixed Load (Смесено пране) (Само за модела WW**T5*****)</b>	<ul style="list-style-type: none"> <li>За смесено пране от памук и синтетика.</li> </ul>	4	4

\*: Само за моделите WW\*\*T7\*6\*\*\*, WW\*\*T6\*6\*\*\*



#### ЗАБЕЛЕЖКА

- Зареждането на пералната машина или на битовата перална машина със сушилня до капацитета, посочен от производителя за съответните цикли, ще спомогне за пестенето на енергия и вода.
- Шумът и остатъчната влага зависят от скоростта на въртене: колкото по-висока е скоростта на въртене във фазата на въртене, толкова по-силен е шумът и по-ниска ще бъде остатъчната влага.
- Обикновено най-ефективният цикъл по отношение на консумацията на енергия е онзи, който работи при по-ниска температура и е с по-голяма продължителност.


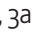
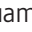
# Операции

## Допълнителни функции

### Използване на допълнителни функции

1. Изберете .
2. Завъртете **Кръглия диск за навигация**, за да изберете желаната допълнителна функция.
3. Изберете , за да промените настройките на избраната функция или да стартирате функцията.




### ЗАБЕЛЕЖКА

- Изберете връщане на началния екран, след това отново изберете  или завъртете **Кръглия диск за навигация**, за да изберете **Back (Назад)** и изберете .
- Ако избраната функция не се поддържа, ще се изведе съобщението „**This function is currently not supported (В момента тази функция не се поддържа)**“, а бутонът  няма да се активира.
- При избора на допълнителна функция при първите ѝ десет използвания се появява кратко съобщения с указания за действие.

### Бърз цикъл (Само за модела WW\*\*T7\*\*\*\*\*)




Можете да намалите общото време за пране в настройките на избрания цикъл.

Quick Drive (Бърз цикъл) може да не е достъпна при определени цикли.

1. Изберете цикъл и променете настройките му съобразно необходимостта.
2. Изберете .
3. Завъртете **Кръглия диск за навигация**, за да изберете **Quick Drive (Бърз цикъл)** и след това изберете .
4. Натиснете и задръжте .




### Предпране

Можете да добавите предварителен цикъл на пране преди основния цикъл.

1. Изберете цикъл и променете настройките му съобразно необходимостта.
2. Изберете .
3. Завъртете **Кръглия диск за навигация**, за да изберете **Prewash (Предпране)** и след това изберете .
4. Натиснете и задръжте .




### Интензивно

За силнозамърсено пране. Времетраенето за всеки цикъл е по-дълго от нормалното.

1. Изберете цикъл и променете настройките му съобразно необходимостта.
2. Изберете .
3. Завъртете **Кръглия диск за навигация**, за да изберете **Intensive (Интензивно)** и след това изберете .
4. Натиснете и задръжте .



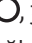
## Накисване с пяна

Тази функция помага да се отстранят различни упорити петна. При избран цикъл Bubble Soak (Накисване с пяна) за постигане на по-висока ефективност на изпиране прането се накисва изцяло във водна пяна.

1. Изберете цикъл и променете настройките му съобразно необходимостта.
2. Изберете .
3. Завъртете **Кръглия диск за навигация**, за да изберете **Bubble Soak (Накисване с пяна)** и след това изберете .
  - Bubble Soak (Накисване с пяна) е възможно със и добавя до 30 минути към следните цикли: Cotton (Памук), Synthetics (Синтетика), Bedding (Спално бельо) и Super Speed (Супер скорост).
4. Натиснете и задръжте .



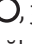
## Дозировка при пране

Можете да увеличите или намалите количеството за автоматично разпределяне на перилен препарат.

1. Изберете .
2. Завъртете **Кръглия диск за навигация**, за да изберете **Dose per Wash (Дозировка при пране)** и след това изберете .
3. Изберете , за да укажете желаната настройка.
  - Настройката по подразбиране е Med. (Мед.) (Средна).
  - Можете да изберете от Med. (Мед.), High (Висока), Off (Изключено) или Low (Ниска).

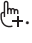



## Дозировка при изплакване

Можете да увеличите или намалите количеството за автоматично разпределяне на перилен препарат.

1. Изберете .
2. Завъртете **Кръглия диск за навигация**, за да изберете **Dose per Rinse (Дозировка при изплакване)** и след това изберете .
3. Изберете , за да укажете желаната настройка.
  - Настройката по подразбиране е Med. (Мед.) (Средна).
  - Можете да изберете от Med. (Мед.), High (Висока), Off (Изключено) или Low (Ниска).

## Моите цикли

Добавя или изтрива цикли и по този начин съставяте свой личен списък с желани цикли.

1. Изберете .
2. Завъртете **Кръглия диск за навигация**, за да изберете **My Cycles (Моите цикли)** и след това изберете .
  - Можете да редактирате цикъл с цел създаване на личен цикъл единствено когато пералната машина не работи.
3. Завъртете **Кръглия диск за навигация** за избор на желан цикъл.
4. Натиснете , за да добавите или премахнете избрания цикъл.
  - Добавянето или премахването на цикъла се записва автоматично.
5. След като завършите създаването на My Cycles (Моите цикли), натиснете , за да се върнете на екрана за управление на циклите.






# Операции

## ЗАБЕЛЕЖКА

- Циклите Eco 40-60 и Drum Clean+ (Почистване на барабана+) не могат да бъдат премахнати от списъка с цикли.
- Можете да редактирате My Cycles (Моите цикли) и от приложението SmartThings.

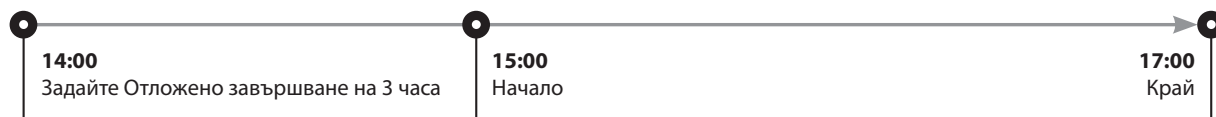
## Отложено завършване

Можете да зададете машината да завърши прането ви автоматично в по-късен момент, като изберете забавяне от 1 до 24 часа (на стъпки от 1 час). Показаният час означава времето, когато ще бъде завършено прането.

1. Изберете цикъл и променете настройките му съобразно необходимостта.
2. Изберете .
3. Завъртете **Кръглия диск за навигация**, за да изберете **Delay End (Отложено завършване)** и след това изберете .
4. Завъртете **Кръглия диск за навигация**, за да изберете желаното времетраене и след това изберете .
5. Натиснете и задръжте .
  - Индикаторът на състоянието се показва на дисплея и пералната машина завърта барабана, за да претегли зареждането (ако е зададено разпознаване на зареждането за избрания цикъл). След като претеглянето на зареждането завърши, на дисплея се показва оставащото време до завършване на цикъла на пране.
  - За да отмените Delay End (Отложено завършване), натиснете , с което ще рестартирате пералната машина.



## Пример от практиката





Искате да пуснете двучасов цикъл след 3 часа. За тази цел добавете опцията Delay End (Отложено завършване) към текущия цикъл с настройка от 3 часа и натиснете **Старт/пауза** в 14:00. След това какво се случва? Пералната машина започва да работи в 15:00 и завършва в 17:00. По-долу е предоставена времевата линия за този пример.







## Заклучване за деца

За предотвратяване на неволното стартиране или настройване на пералнята от малки деца, режимът Заклучване за деца заключва всички бутони с изключение на  и .

1. Изберете .
2. Завъртете **Кръглия диск за навигация**, за да изберете **Child Lock (Заклучване за деца)** и след това изберете .
3. Изберете , за да настроите **On (Включено)** или **Off (Изключено)**.
  - Иконата Заклучване за деца  се активира когато е активна и функцията.




### ЗАБЕЛЕЖКА

- Когато Заклучване за деца е активна, всички бутони се деактивират с изключение на  и . Вратата на пералната машина също се заключва.
- Натискането на бутон, докато е активна функцията Заклучване за деца задейства аларма и извеждане на съобщението „**Child Lock On (Активирана е функцията заключване за деца)**“.
- Докато е активна функцията Заклучване за деца, не можете да отворите вратата след завършване на цикъла на пране. За да извадите прането, изключете функцията и едва тогава ще можете да отворите вратата.



# Операции

## Системни функции

### Използване на системни функции




1. Натиснете и задръжте  за 3 секунди.
2. Завъртете **Кръглия диск за навигация** и изберете желаната системна функция, след което изберете .
3. Изберете , за да промените настройките на избраната функция или да стартирате функцията.

### ЗАБЕЛЕЖКА

Изберете връщане на началния екран, след това отново изберете  или завъртете **Кръглия диск за навигация**, за да изберете **Back (Назад)** и изберете .




### Твърдост на водата

Настройте твърдостта на водата в зависимост от особеностите ѝ във вашия регион. Нивото на концентрация на перилния препарат се настройва автоматично в зависимост от настроената твърдост на водата.

1. Натиснете и задръжте  за 3 секунди.
2. Завъртете **Кръглия диск за навигация**, за да изберете **Water Hardness (Твърдост на водата)** и след това изберете .
3. Изберете , за да укажете желаната настройка.
  - Настройката по подразбиране е Med. (Мед.) (Средна).
  - Можете да изберете вариант от Med. (Мед.), Hard (Твърда) или Soft (Мека).

### Омекопител

Можете да промените нивото на концентрация на омекопителя.




1. Натиснете и задръжте  за 3 секунди.
2. Завъртете **Кръглия диск за навигация**, за да изберете **Softener (Омекопител)** и след това изберете .
3. Изберете , за да укажете желаната настройка.
  - Настройката по подразбиране е 1x.
  - Можете да изберете вариант от 1x, 2x или 3x.

### ЗАБЕЛЕЖКА

С увеличаване на нивото на концентрация дозираното количество омекопител намалява.

### AI шаблон


Тази функция записва често използваните цикли и настройки. Когато активирате функцията, пералната машина запомня циклите, които използвате най-често и съответните им настройки (Температура, Изплакване, Центрофуга) и ги показва според честотата, с която ги използвате.

1. Натиснете и задръжте  за 3 секунди.
2. Завъртете **Кръглия диск за навигация**, за да изберете **AI Pattern (AI шаблон)** и след това изберете .
3. Изберете , за да настроите **On (Включено)** или **Off (Изключено)**.
  - Настройката по подразбиране е On (Включено). Ако не искате да използвате тази функция, го настройте на Off (Изключено).

- При изключване на тази функция всички записани данни се нулират.

## Аларма

Можете да включите или изключите мелодията за завършване на цикъла. Другите звуци обаче остават активни.


1. Натиснете и задръжте  за 3 секунди.
2. Завъртете **Кръглия диск за навигация**, за да изберете **Alarm (Аларма)** и след това изберете .
3. Изберете , за да настроите **On (Включено)** или **Off (Изключено)**.
  - Настройката по подразбиране е On (Включено).

## ЗАБЕЛЕЖКА

Настройката остава непроменена дори ако рестартирате пералната машина.



## Калибриране

За точна преценка на теглото можете да изпълните калибрирането отново.

1. Натиснете и задръжте  за 3 секунди.
2. Завъртете **Кръглия диск за навигация**, за да изберете **Calibration (Калибриране)** и след това изберете .
  - Ако вратата не е затворена правилно, калибрирането няма да започне.
  - Барабанът се върти по часовниковата и обратно на часовниковата стрелка в продължение на около 3 минути.
3. След като калибрирането завърши, на дисплея се показва съобщението „Calibration complete (Калибрирането е изпълнено)“ и пералната машина ще се изключи автоматично.


## Wi-Fi

Можете да включите или изключите Wi-Fi функционалността на пералната машина.

1. Натиснете и задръжте  за 3 секунди.
2. Завъртете **Кръглия диск за навигация**, за да изберете **Wi-Fi** и след това изберете .
3. Изберете , за да настроите **On (Включено)** или **Off (Изключено)**.
  - Според фабричната настройка на пералната машина Wi-Fi функционалността е изключена. Но при първоначално включване на пералната машина Wi-Fi функционалността ѝ се активира автоматично. След това последните Wi-Fi настройки се запазват независимо от състоянието на захранването на пералната машина.
  - След като включите Wi-Fi на пералната машина и се свържете към мрежа, пералната машина остава свързана към тази мрежа дори ако изключите захранването.
  - Wi-Fi  указва, че пералната машина е свързана към маршрутизатора чрез Wi-Fi връзка.

## Език



Можете да промените системния език.

1. Натиснете и задръжте  за 3 секунди.
2. Завъртете **Кръглия диск за навигация**, за да изберете **Language (Език)** и след това изберете .
3. Завъртете **Кръглия диск за навигация**, за да изберете желанния език и след това изберете .

# Операции

## Фабрично нулиране

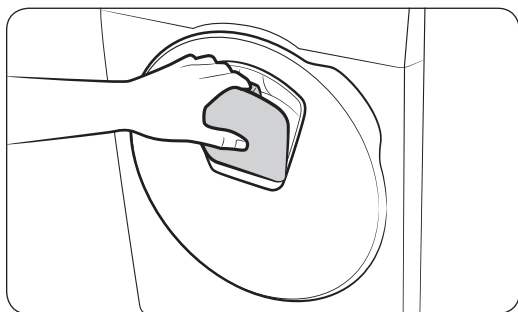
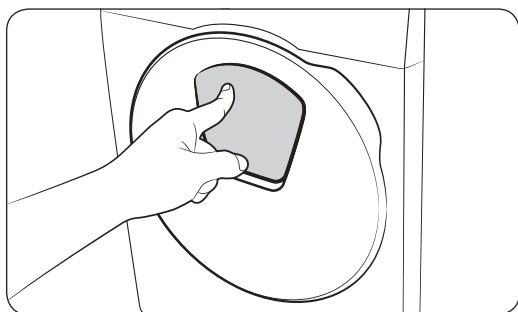
Можете да нулирате пералната машина.



1. Натиснете и задръжте  за 3 секунди.
2. Завъртете **Кръглия disk за навигация**, за да изберете **Factory Reset (Фабрично нулиране)** и след това изберете .
  - Пералната машина ще възстанови фабрично направените настройки.

## Специални функции

### AddWash (само за валидните модели)

За да добавите пране след като цикълът на изпирание вече е стартирал, използвайте вратичката на AddWash.



1. Натиснете и задръжте , за да спрете цикъла на пране.
2. За да отключите вратичката на AddWash, я натиснете в горната ѝ част. При натискане на вратичката тя ще се премести леко навътре и след това ще се отвори.
3. Отворете изцяло вратичката на AddWash и след това добавете прането, което искате, през вратичката на AddWash в барабана.
4. Повдигнете вратичката на AddWash обратно на мястото ѝ, след което я заключете, като за целта я натиснете в горната ѝ част и задръжте, докато чуete щракване. След това натиснете и задръжте отново , за да подновите цикъла на пране.

### **ВНИМАНИЕ**

Не прилагайте прекомерна сила върху вратичката на AddWash. Може да се счупи.

### **ЗАБЕЛЕЖКА**

Водата в барабана няма да протече, ако AddWash е затворена правилно. Около вратичката на AddWash могат да се формират водни капки, но те няма да протекат от вътрешността на барабана. Това е нормално.

### **ВНИМАНИЕ**

- Не отваряйте вратичката на AddWash, ако в барабана се е образувала пяна, която стига над нивото на вратичката на AddWash.

- Не опитвайте да отваряте вратичката на AddWash, докато машината работи, без преди това да сте натиснали и задръжали ▷||. Вземете под внимание това, че вратичката на AddWash може да се отвори по невнимание (без натискане и задръжане на ▷||) след като прането завърши.
- Не добавяйте прекомерно количество пране през вратичката на AddWash. Качеството на пране може да се влоши.
- Не използвайте долната част на вратичката на AddWash като дръжка. Пръстите ви могат да бъдат захванати.
- Уверете се, че няма захванато пране във вратичката на AddWash.
- Дръжте домашните любимци далеч от пералната, особено от вратичката на AddWash.
- Когато перете с гореща вода, може да изглежда, че вратичката на AddWash пропуска вода при отварянето и затварянето ѝ. Това е нормално и се дължи на това, че парата, излизаша от отворената вратичка на AddWash се охлажда и кондензира по повърхността.
- Когато вратичката на AddWash се затвори, вратата се уплътнява и не може да протече вода. Обаче може да забележите нещо, наподобяващо на протичане на вода около вратата – част от остатъчната вода около вратичката на AddWash може да формира водни капки. Това е нормално.
- Нито главната врата, нито вратичката на AddWash могат да се отварят, когато температурата е над 50 °C. Ако нивото на водата вътре в барабана е над определено ниво, главната врата не може да се отваря.
- Ако на дисплея се появява информационен код **AddWash door is open (Вратичката на AddWash е отворена)** вижте раздел "**Информационни кодове**" за допълнителни инструкции.
- Винаги поддържайте чиста вратичката на AddWash и пространството около нея. Замърсяванията или остатъчен перилен препарат по или около уплътненията на вратичката на AddWash могат да причинят течове.

### Добавяне на пране при модели без AddWash (само за приложими модели)

1. Натиснете и задръжте ▷||, за да спрете цикъла на пране.
2. Отворете вратата и сложете прането в барабана.
3. Затворете вратата, след което натиснете и задръжте отново ▷||, за да подновите цикъла на пране.

### Smart Control (само за приложими модели)

Можете да осъществите връзка с приложението SmartThings и да управлявате пералната си машина дистанционно.

#### Свързване на пералната машина

1. Изтеглете и отворете приложението SmartThings от смартфона или таблета си (Android и iOS).
2. Натиснете (C), за да включите пералната машина.
3. Натиснете и задръжте (P).
  - a. Пералната машина влиза в AP режим и се свързва със смартфона или таблета ви.
  - b. Натиснете (P), за да потвърдите, че това е пералната машина.
  - c. След като процесът на идентифициране завърши, пералната машина успешно се свързва с приложението.
    - В приложението SmartThings можете да изберете много различни функции.

# Операции

## ЗАБЕЛЕЖКА

- Ако свързването на пералната машина с приложението SmartThings е неуспешно, опитайте отново.
- Ако след като свържете пералната машина с приложението SmartThings изпитвате проблеми с интернет връзката, проверете рутера.
- Ако Wi-Fi мрежата е изключена, натиснете и задръжте  за 3 секунди, за да влезнете в менюто със системни функции, и изберете Wi-Fi, за да го включите.
- Включването на Wi-Fi функционалността на пералната машина позволява да осъществите връзка с пералната машина чрез приложението SmartThings от своя смартфон или таблет, независимо от състоянието на захранването на пералната машина. Но ако Wi-Fi мрежата е изключена, в приложението SmartThings пералната машина ще бъде в офлайн режим.
- Преди да стартирате изпълнение на функцията Smart Control, затворете вратата.
- Ако за известно време използвате пералната машина без да сте осъществили връзка с приложението SmartThings, за 3 секунди ще се покаже изскачащо съобщение относно Smart Control.
- Ако Wi-Fi мрежата на пералната машина не е свързана към AP (точка на достъп), Wi-Fi ще се изключи при изключване на захранването.

## Запазване на връзка

Настройте функцията Stay Connect (Запазване на връзка) в приложението SmartThings, за да задръжите Smart Control активно и след завършване на цикъл. Пералната машина остава свързана с приложението, така че да можете да изпращате допълнителни инструкции, независимо дали сте си вкъщи или не.

1. Ако активирате функцията Stay Connect (Запазване на връзка) от приложението SmartThings, след завършване на цикъл пералната машина ще остане в енергоспестяващ режим на готовност.
  - Ако вратата остане затворена, функцията Stay Connect (Запазване на връзка) ще остане активна в продължение на до 7 дни.
2. Когато функцията Stay Connect (Запазване на връзка) е активна, иконите Smart Control, Заклучена врата и Wi-Fi светват на дисплея на пералната машина.
3. С помощта на приложението SmartThings можете да управлявате удобно пералната си машина, да добавяте цикли на изплакване, центрофузиране или сушене.

## ЗАБЕЛЕЖКА

- Ако режимът на работа бъде поставен на пауза, пералната машина превключва на енергоспестяващ режим на готовност, дори ако машината не е свързана с приложението SmartThings.
- В някои случаи може да светне единствено иконата Заклучена врата.

## SmartThings

### Wi-Fi връзка

От своя смартфон или таблет преминете до **Settings (Настройки)**, активирайте безжичната връзка и изберете AP (точка на достъп).

- Този уред поддържа протоколи Wi-Fi 2,4 GHz.

### Изтегляне

Открийте приложението SmartThings в магазин за приложения (Google Play Store, Apple App Store, Samsung Galaxy Apps), като за търсенето използвате ключова дума „SmartThings“. Изтеглете и инсталирайте приложението на свое устройство.

#### ЗАБЕЛЕЖКА

С оглед подобряване на функционалността приложението може да бъде променяно без предизвестие.

### Влизане

Най-напред трябва да влезете в профила си в SmartThings с данните си за достъп до профила ви в Samsung. Изпълнете следните стъпки в приложението, за да създадете нов профил в Samsung. За да създадете профил, не е необходимо друго приложение.

#### ЗАБЕЛЕЖКА

Ако имате профил в Samsung, използвайте него за влизане. Ако смартфонът ви или таблет Samsung са регистрирани, влизате автоматично.

### За да регистрирате своя уред в SmartThings

1. Смартфонът или таблетът ви трябва непременно да са свързани към безжична мрежа. Ако не са, отидете в **Settings (Настройки)**, активирайте безжичната връзка и изберете AP (точка на достъп).
2. Отворете **SmartThings** на своя смартфон или таблет.
3. Ако виждате съобщението „A new device is found. (Открито е ново устройство.)“, изберете **Add (Добавете)**.
4. Ако не се появи никакво съобщение, изберете **+** и след това изберете своя уред от списъка с налични устройства. Ако вашият уред не се намира в списъка, изберете **Device Type (Тип устройство) > Specific Device Model (Специфичен модел устройство)** и въведете ръчно модела на вашия уред.
5. Регистрирането на уред в приложението SmartThings става по следния начин.
  - a. Добавете уреда си в SmartThings. Проверете дали уредът ви е включен в SmartThings.
  - b. След като регистрацията завърши, уредът ви ще се появи във вашия смартфон или таблет.

# Операции

## Информация за отворения код

Софтуерът, включен в този продукт, е с отворен код. Можете да получите пълния съответстващ на модела ви отворен код за период от три години след последната доставка на този продукт, като за целта се свържете с нашия екип по поддръжка на <http://opensource.samsung.com> (Моля, използвайте меню „Inquiry“ (Заявка).)

Възможно е също да получите пълния съответен отворен код на физически носител като CD-ROM; за това ще е необходима минимална такса.

URL адресът [http://opensource.samsung.com/opensource/SMART\\_AT\\_051/seq/0](http://opensource.samsung.com/opensource/SMART_AT_051/seq/0) води до страницата за изтегляне на отворения код и информация за лиценза с отворен код на този продукт. Това предложение е приложимо за всеки, който получи тази информация.



### ЗАБЕЛЕЖКА

Когато е активирана Wi-Fi връзка, консумацията на енергия се повишава спрямо посочените в справочната информация данни.



# Поддръжка

Поддържайте вашата перална машина чиста, за да предотвратите влошаване на работата ѝ и да удължите полезния ѝ живот.

## Почистване на барабана+

Изпълнявайте редовно този цикъл, за да почиствате барабана и да отстранявате бактериите от него. Този цикъл загрява водата при температура в диапазон от 60 °C до 70 °C и също така отстранява натрупания прах по гуменото уплътнение на вратата.

1. Изберете ☺.
2. Завъртете **Кръглия диск за навигация**, за да изберете **Drum Clean+ (Почистване на барабана+)**.
3. Натиснете и задръжте ▷||.

### ⚠ ВНИМАНИЕ

- Не използвайте препарати за почистване, за да почиствате барабана. Остатъците от препарати в барабана могат да повредят пералната машина или барабана ѝ.
- За да предотвратите натрупване на варовик, добавете необходимото количество почистващ препарат, като вземете под внимание твърдостта на водата във вашия регион или в почистващия препарат долейте добавка за омекотител на водата.

## Напомняне за Почистване на барабана+

В зависимост от модела напомнянето за **Drum Clean+ (Почистване на барабана+)** е или под формата на икона, или като светодиоден индикатор.

При икони иконата светва на контролния панел.

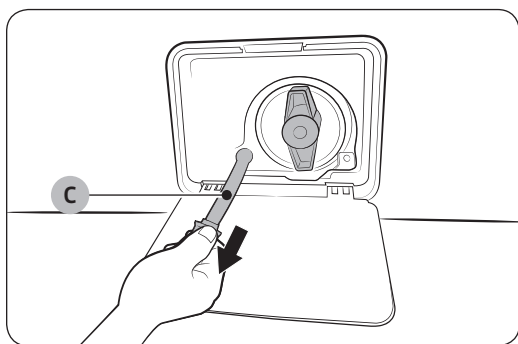
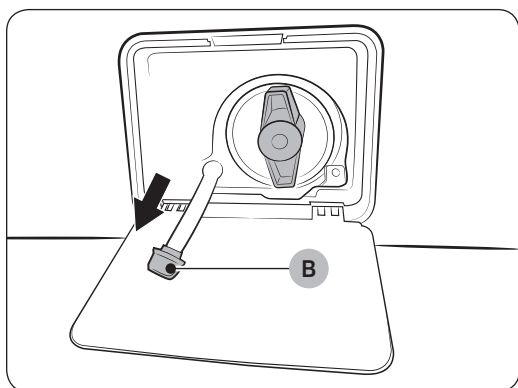
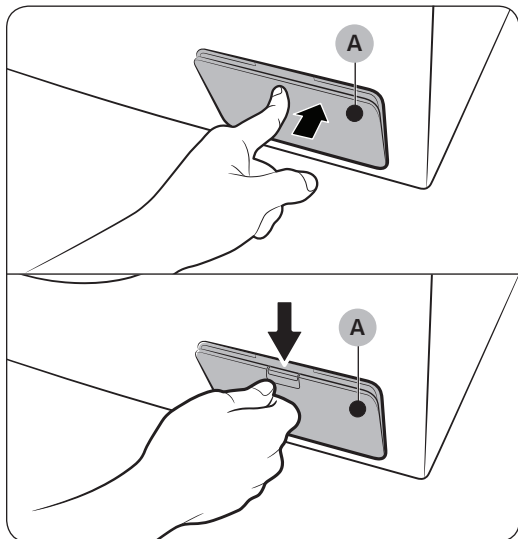
При светодиодни индикатори, светодиодният индикатор светва до **Drum Clean+ (Почистване на барабана+)** или в зоната за опции на контролния панел.

- Напомнянето за **Drum Clean+ (Почистване на барабана+)** мига на контролния панел веднъж на всеки 40 пранета. Съветваме да извършвате редовно **Drum Clean+ (Почистване на барабана+)**.
- Когато видите да мига това напомняне, можете да игнорирате напомнянето за 6 последователни пранета. За 7<sup>мо</sup> пране напомнянето вече не се появява. Обаче се появява отново на второто 40<sup>мо</sup> пране.
- Дори след прекратяване на последния процес, съобщението „0“ може да остане.
- Можете да запишете номера на цикъла **Drum Clean+ (Почистване на барабана+)**, като натиснете ☺. Това не изключва машината, а маркира броя на циклите.
- Дори да не се появи „0“, машината работи нормално.
- Препоръчва се да извършвате цикъла редовно от хигиенични съображения.

# Поддръжка

## Аварийно източване

При спиране на тока източете водата вътре в барабана, преди да извадите прането.



1. Изключете и извадете щепсела на пералната машина от контакта.
2. Отворете **капака на филтъра (A)**.
  - ТИП 1: Внимателно натиснете горната част на **капака на филтъра (A)**, за да отворите.
  - ТИП 2: Натиснете надолу ключалката на **капака на филтъра (A)**, за да го отворите.
3. Поставете голям празен контейнер около капака и издърпайте тръбата за аварийно източване, така че да влезе в контейнера, докато гържите **капачката на тръбата (B)**.
4. Отворете капачката на тръбата и оставете водата в **тръбата за аварийно източване (C)** да изтече в контейнера.
5. Когато сте готови, върнете капачката и поставете обратно тръбата. След това затворете капака на филтъра.

### ЗАБЕЛЕЖКА

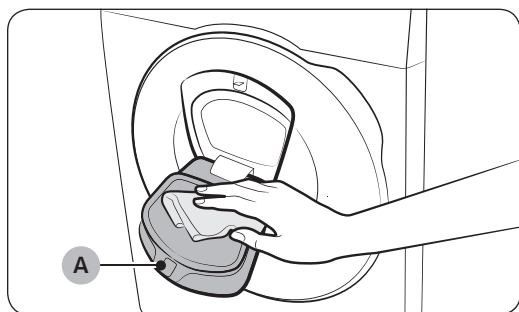
Използвайте голям контейнер, тъй като водата в барабана може да е повече от очакваното количество.

## Почистване

### Повърхност на пералната машина

Използвайте мека кърпа и неабразивни домакински миялни препарати. Не пръскайте вода върху пералната машина.

### Вратичка на AddWash (само за приложимите модели)



1. Отворете вратичката на AddWash.
2. Използвайте влажна кърпа, за да почистите вратичката на AddWash.
  - Не използвайте почистващи препарати. Може да възникне обезцветяване.
  - Внимавайте, когато почиствате гугената подложка и **заклучващия механизъм (А)**.
  - Избърсвайте редовно праха от областта на вратата.
3. Избършете и затворете вратичката на AddWash, докато чуete щракване.

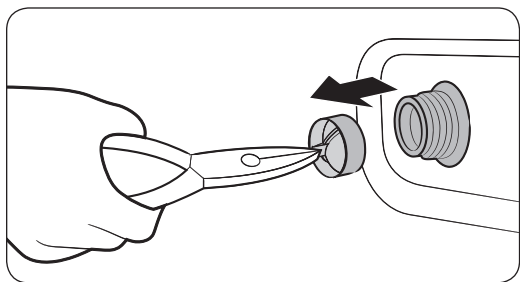
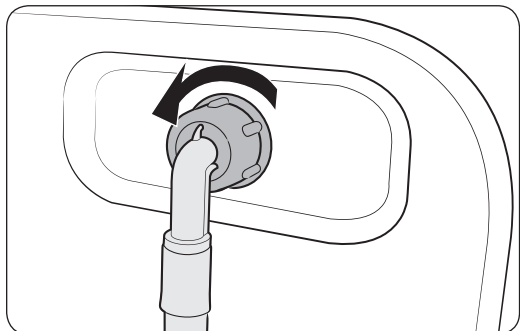
### ⚠ ВНИМАНИЕ

- Не прилагайте сила върху вратичката на AddWash. Може да се счупи.
- Не оставяйте вратичката на AddWash отворена, докато машината работи.
- Никога не поставяйте тежки предмети върху вратичката на AddWash.
- За да предотвратите телесни повреди, не пипайте вратичката на AddWash, докато барабанът се върти.
- Не отваряйте вратичката на AddWash, докато машината работи. Това може да причини телесна повреда.
- Не работете с панела с функции, докато вратичката на AddWash е отворена. Това може да причини телесни повреди или неизправност на системата.
- Не слагайте вътре други предмети освен пране.
- Не слагайте обемни неща в барабана през вратичката на AddWash.
- Не дърпайте гугената подложка на вратичката на AddWash при почистване. Това може да причини повреда.

# Поддръжка

## Мрежест филтър

Почиствайте мрежестия филтър на маркуча за топла вода веднъж или два пъти в годината.



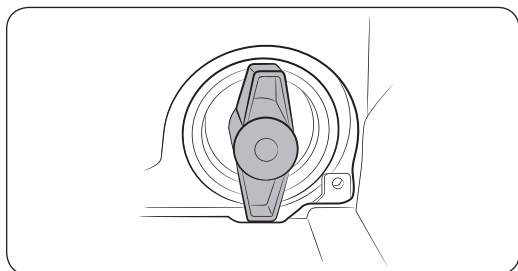
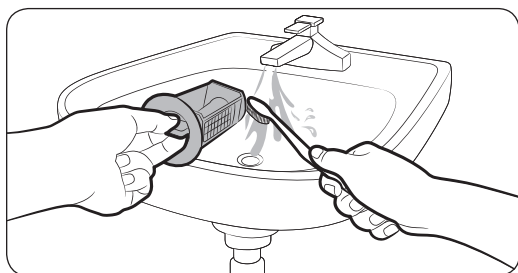
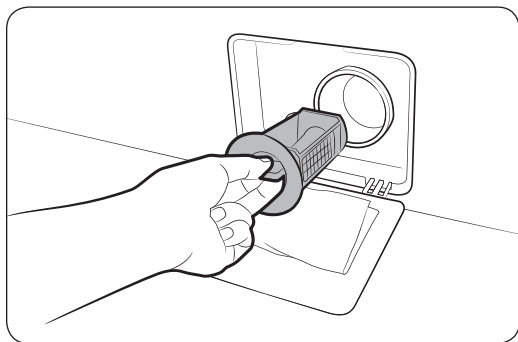
1. Изключете пералната машина и извадете захранващия кабел.
2. Затворете крана за вода.
3. Разхлабете и разкачете маркуча за вода от гърба на пералната машина. Покрийте маркуча с кърпа, за да предотвратите бликването на вода.
4. Използвайте клещи, за да извадите мрежестия филтър от входящия вентил.
5. Потопете мрежестия филтър дълбоко във вода, така че да се потопи и резбованият съединител.
6. Оставете мрежестия филтър да изсъхне напълно на сянка.
7. Поставете отново мрежестия филтър във входящия вентил и свържете маркуча за вода към входящия вентил.
8. Отворете крана за вода.

### ЗАБЕЛЕЖКА

Ако мрежестият филтър е запушен, на екрана се появява информационният код "**Check water supply (Проверка на водоподаването)**".

## Филтър за остатъци

За да предотвратите запушване на филтъра, препоръчваме да почиствате филтъра за остатъци на всеки два месеца. Запушен филтър за остатъци може да намали ефекта на пяната.



1. Изключете пералната машина и извадете захранващия кабел.
2. Източете оставащата в барабана вода. Вж. раздел **Аварийно източване**.
3. Отворете **капака на филтъра**.
  - ТИП 1: Внимателно натиснете горната част на **капака на филтъра**, за да отворите.
  - ТИП 2: Натиснете надолу ключалката на **капака на филтъра**, за да отворите.
4. Завъртете копчето на филтъра за остатъци наляво и източете остатъчната вода.
5. Почистете филтъра за остатъци с меки четки. Внимавайте перката на помпата за източване зад филтъра да не е блокирана.
6. Поставете обратно филтъра за остатъци и завъртете копчето на филтъра надясно.

### ЗАБЕЛЕЖКА

- Някои филтри за остатъци имат предпазно копче, което е предназначено да предотврати инциденти с деца. За да отворите предпазното копче на филтъра за остатъци, натиснете го и го завъртете обратно на часовниковата стрелка. Пружинният механизъм на предпазното копче ще отвори филтъра.
- За да затворите предпазното копче на филтъра за остатъци, го завъртете по часовниковата стрелка. Пружината издава тракащ звук, което е нормално.

### ЗАБЕЛЕЖКА

- Съобщението "**Clean drain filter (Почистване на филтъра на източването)**" се появява на дисплея на контролния панел на всеки 100 пранета.
- Ако филтърът на помпата е запушен, на екрана се появява информационният код "**Check drainage (Проверка на изцеждането)**".

# Поддръжка

## ⚠ ВНИМАНИЕ

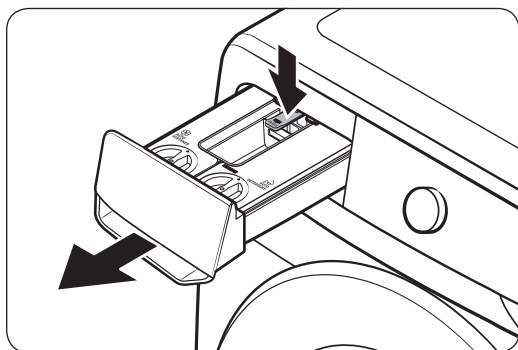
- Уверете се, че копчето на филтъра е затворено правилно след почистване на филтъра. В противен случай може да се появи утечка.
- Уверете се, че филтърът е поставен правилно след почистване. В противен случай може да се появи неизправност или утечка.

## Чекмедже за перилен препарат

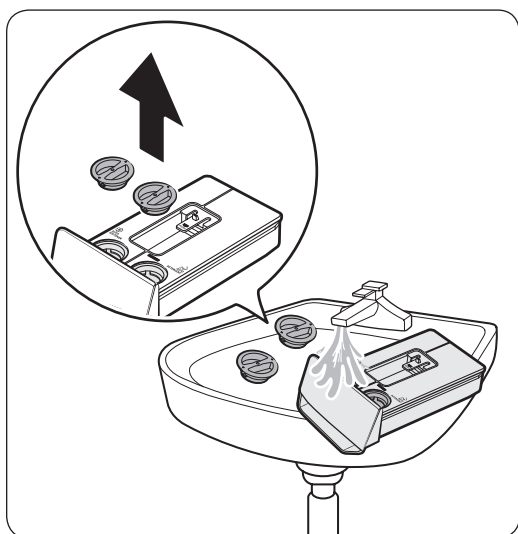
За да предотвратите натрупването на остатъците от почистващия препарат в отделението за перилен препарат, почиствайте отделението за перилни препарати веднъж или два пъти месечно и когато се напълните или сменяте перилния препарат или омекотителя.

## ⚠ ВНИМАНИЕ

- Преди да започнете да почиствате, проверете дали сте изключили пералнята и захранващия кабел.
- Ако в продължение на дълго време не използвате пералнята, изпразвайте отделенията за препарат/омекотител и ги почиствайте старателно.



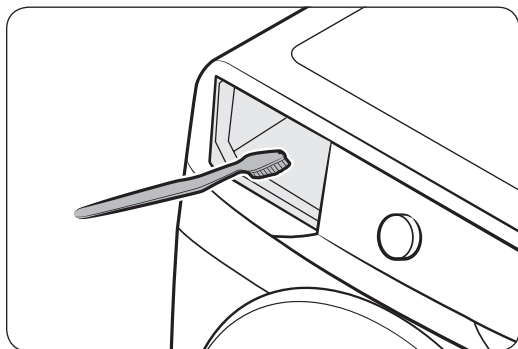
1. Задържайки натиснат **лоста за освобождаване** в чекмеджето, отворете чекмеджето за перилен препарат с плъзгане, за да го извадите.



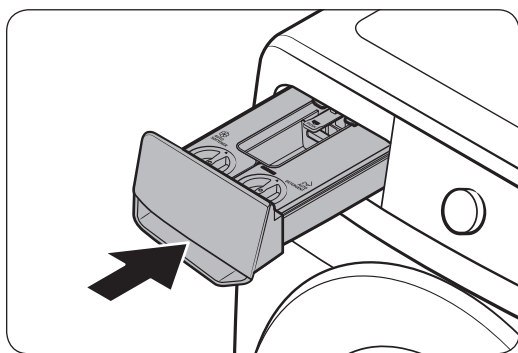
2. Отворете капака и почистете с вода отвътре отделенията за автоматично дозиране на перилен препарат / омекотител.
  - Забършете водата и затворете капациите, след като сте готови с почистването им.

## 📄 ЗАБЕЛЕЖКА

Ако почистващият препарат в отделението се втвърди, отворете го и изсипете в него хладка вода, за да разтворите втвърдените частици. След това почистете внимателно вътрешността на отделението и задния му клапан.



3. Почистете гнездото на чекмеджето с помощта на четка за бутилки, за да премахнете остатъците от перилен препарат и варовика, натрупал се в гнездото на чекмеджето.



4. Пъхнете обратно в пералната машина чекмеджето за перилния препарат.

#### ЗАБЕЛЕЖКА

- Преди да поставите чекмеджето за перилен препарат, се уверете, че гнездото на чекмеджето е напълно сухо.
- Поставете капците и на двете отделения и ги върнете обратно в отделението.

#### ВНИМАНИЕ

Не пръскайте вода в гнездото на чекмеджето за перилен препарат. Това може да причини токов удар или пожар.

### Размразяване на пералната машина

Пералната машина може да замръзне при температура под 0 °C.

1. Изключете пералната машина и извадете хранящия кабел.
2. Полейте топла вода върху крана за водата, за да разхлабите маркуча за вода.
3. Разкачете маркуча за подаване на вода и го натопете в топла вода.
4. Налейте топла вода в барабана на пералната машина и я оставете да престои 10 минути.
5. Свържете отново маркуча за вода към крана за водата.

#### ЗАБЕЛЕЖКА

Ако пералната машина все още не работи правилно, повторете стъпките по-горе, докато започне нормална работа.



# Поддръжка

## Грижа при продължително време на неизползване

Избягвайте оставянето на пералната машина неизползвана за дълги периоди от време. В този случай източете пералната машина и извадете захранващия кабел.

1. Завъртете **Кръглия диск за навигация**, за да изберете **Rinse+Spin (Изплакване+центрофуга)**.
2. Изпразнете барабана, след което натиснете и задръжте **▷||**.
3. Когато цикълът завърши, затворете крана за водата и разкачете маркуча за вода.
4. Изключете пералната машина и извадете захранващия кабел.
5. Отворете вратата, за да позволите циркулиране на въздух в барабана.





# Отстраняване на неизправности

Ако възникне проблем, проверете информационното съобщение на LCD екрана и следвайте екранните инструкции.

Ако проблемът не бъде отстранен, се обърнете към местния център за обслужване.

## Контролни точки

При проблем с пералната машина първо направете справка в таблицата по-долу и опитайте предложените решения.

Проблем	Действие
Не се включва.	<ul style="list-style-type: none"> <li>Проверете дали пералната машина е включена в контакта.</li> <li>Уверете се, че вратата е затворена добре.</li> <li>Уверете се, че крановете за вода са отворени.</li> <li>Натиснете и задръжте ▷  , за да стартирате цикъл на пране.</li> <li>Уверете се, че не е активирана функцията Заклучване за деца.</li> <li>Преди пералната машина да започне да се пълни, тя ще издаде серия щракащи звуци за проверка на заключването на вратата и бързо източване.</li> <li>Проверете предпазителя или нулирайте прекъсвача на веригата.</li> <li>Проверете дали се подава правилно напрежение.</li> <li>Установено е ниско напрежение. <ul style="list-style-type: none"> <li>Проверете дали е включен захранващият кабел.</li> </ul> </li> <li>Уверете се, че няма захванато пране във вратата.</li> <li>Съобщението <b>"AddWash door is open (Вратичката на AddWash е отворена)"</b> се появява, когато отворите вратичката на AddWash, без да сте натиснали ▷  . Ако това стане, направете едно от следните неща: <ul style="list-style-type: none"> <li>Натиснете вратичката на AddWash, за да затворите правилно. След това натиснете и задръжте ▷   и опитайте отново.</li> <li>За да добавите пране, отворете вратичката на AddWash и поставете пране. Затворете добре вратичката на AddWash. След това изберете и задръжте ▷  , за да продължите изпълнението.</li> </ul> </li> </ul>
Подава се недостатъчно количество вода или не се подава вода.	<ul style="list-style-type: none"> <li>Отворете докрай крана за вода.</li> <li>Уверете се, че вратата е затворена добре.</li> <li>Проверете дали маркучът за подаване на вода не е замръзнал.</li> <li>Проверете дали маркучът за подаване на вода не е огънат или запушен.</li> <li>Проверете дали налягането на водата е достатъчно.</li> <li>Уверете се, че крановете за студена и топла вода са свързани правилно.</li> <li>Почистете мрежестия филтър, тъй като може да е запушен.</li> </ul>

# Отстраняване на неизправности

Проблем	Действие
След цикъла остава препарат в чекмеджето за перилен препарат.	<ul style="list-style-type: none"> <li>Проверете дали пералната машина работи при достатъчно налягане на водата.</li> <li>Уверете се, че перилният препарат е поставен в центъра на чекмеджето за перилен препарат.</li> <li>Уверете се, че капачката за изплакване е поставена правилно.</li> <li>Ако използвате гранулиран перилен препарат, селекторът за перилен препарат трябва да е в горно положение.</li> <li>Свалете капачката за изплакване и почистете чекмеджето за перилен препарат.</li> </ul>
Вибрира прекомерно или издава шум.	<ul style="list-style-type: none"> <li>Уверете се, че пералната машина е монтирана върху равен, твърд на под, който не е хлъзгав. Ако подът не е равен, използвайте крачетата за нивелиране, за да регулирате височината на пералната машина.</li> <li>Уверете се, че транспортните болтове са свалени.</li> <li>Проверете дали пералната машина не се допира до друг предмет.</li> <li>Проверете дали зарегеното пране е балансирано.</li> <li>Моторът може да издава шум при нормална работа.</li> <li>Гащиризони и грехи с метални аксесоари могат да причиняват шум по време на пране. Това е нормално.</li> <li>Метални предмети като монети може да причиняват шум. След пране извадете тези предмети от барабана или филтъра.</li> <li>Преразпределете прането. Ако само една греха се нуждае от пране, например хавлия за баня или джинси, резултатът от заключителното центрофугиране може да не е задоволителен и на дисплея да се появи съобщение за грешка <b>“Unbalanced laundry detected (Наличие на разнородно пране)”</b>.</li> </ul>
Не изцеждайте и не центрофугирайте.	<ul style="list-style-type: none"> <li>Уверете се, че маркучът за източване не е презгънат никъде – до системата за източване. При запушване в системата за източване се свържете със сервизен център.</li> <li>Проверете дали филтърът за остатъци не е запушен.</li> <li>Затворете вратичката, след което натиснете и задръжте ▷  . За вашата безопасност, пералната машина няма да центрофугира или да върти барабана, ако вратата не е затворена.</li> <li>Уверете се, че маркучът за източване не е замръзнал или подпушен.</li> <li>Уверете се, че маркучът за източване е свързан със системата за източване и не е запушен.</li> <li>Ако към пералнята не се подава достатъчна мощност, тя временно няма да изцежда или центрофугира. Веднага щом започне да се подава достатъчна мощност, пералнята ще работи нормално.</li> <li>Уверете се, че маркучът за източване е в правилно положение, в зависимост от типа свързване.</li> <li>Почистете филтъра за остатъци, тъй като може да е подпушен.</li> </ul>


Проблем	Действие
<b>Вратата не се отваря.</b>	<ul style="list-style-type: none"> <li>• Натиснете и задръжте ▷  , за да спрете пералната машина.</li> <li>• Освобождаването на механизма за заключване на вратата може да отнеме известно време.</li> <li>• Вратата не може да се отвори до 3 минути след спирането на пералната машина или изключването на захранването.</li> <li>• Проверете дали е източена всичката вода от барабана.</li> <li>• Вратата не може да се отвори, ако в барабана е останала вода. Източете водата от барабана и отворете ръчно вратата.</li> <li>• Проверете дали лампичката за заключване на вратата е изключена. Лампичката за заключване на вратата се изключва, след като машината източи водата.</li> </ul>
<b>Прекалено много пяна.</b>	<ul style="list-style-type: none"> <li>• Проверете дали използвате препоръчителния тип перилен препарат, според случая.</li> <li>• Използвайте високоефективен перилен препарат, за да избегнете образуването на излишна пяна.</li> <li>• Слагайте по-малко перилен препарат, ако водата е мека или прането е малко или леко замърсено.</li> <li>• Не е препоръчително да използвате нискоефективен перилен препарат.</li> </ul>
<b>Не може да се добави още перилен препарат.</b>	<ul style="list-style-type: none"> <li>• Проверете дали вече добавените перилен препарат и омекотител за тъкани не са над максималното ниво.</li> </ul>
<b>Машината спира.</b>	<ul style="list-style-type: none"> <li>• Включете захранващия кабел в контакт, в който има напрежение.</li> <li>• Проверете предпазителя или нулирайте прекъсвача на веригата.</li> <li>• Затворете вратата, след което натиснете и задръжте ▷  , за да стартирате пералната машина. За вашата безопасност, пералната машина няма да центрофугира или да върти барабана, ако вратата не е затворена.</li> <li>• Преди пералната машина да започне да се пълни, тя ще издаде серия щракащи звуци за проверка на заключването на вратата и бързо източване.</li> <li>• Може да има пауза или период на наkisване в цикъла. Изчакайте за малко и пералната машина може да започне.</li> <li>• Уверете се, че мрежестият филтър на маркучите за подаване на вода при крановете за вода не е запушен. Почиствайте периодично мрежестия филтър.</li> <li>• Ако към пералнята не се подава достатъчна мощност, тя временно няма да изцежда или центрофугира. Веднага щом започне да се подава достатъчна мощност, пералнята ще работи нормално.</li> </ul>



# Отстраняване на неизправности

Проблем	Действие
Пълни се с вода с грешната температура.	<ul style="list-style-type: none"> <li>Отворете докрай и двата крана.</li> <li>Уверете се, че избирането на температура е правилно.</li> <li>Уверете се, че маркучите са свързани към правилните кранове. Промийте тръбите за вода.</li> <li>Уверете се, че водният нагревател е настроен да осигурява минимум 49 °C температура на водата при крана. Проверете също капацитета и скоростта на възстановяване на водния нагревател.</li> <li>Разкачете маркучите и почистете мрежестия филтър. Мрежестият филтър може да е запушен.</li> <li>Докато пералната машина се пълни, температурата на водата може да се промени, тъй като функцията за автоматичен контрол на температурата проверява температурата на входящата вода. Това е нормално.</li> <li>Докато пералната машина се пълни, може да усетите преминаване само на гореща и/или само на студена вода през дозатора, когато са избрани студена или топла температура. Това е нормална работа на функцията за автоматичен контрол на пералната машина, при която пералната машина определя температурата на водата.</li> </ul>
Прането е мокро в края на цикъла.	<ul style="list-style-type: none"> <li>Използвайте висока или много висока скорост на центрофугиране.</li> <li>Използвайте високоефективен перилен препарат, за да намалите образуването на излишна пяна.</li> <li>Зареденото пране е прекалено малко. Малките количества пране (едно или две неща) може да не се балансират добре и да не се центрофугират напълно.</li> <li>Уверете се, че маркучът за източване не е прегънат или запушен.</li> </ul>
Изтича вода.	<ul style="list-style-type: none"> <li>Уверете се, че вратата е затворена добре.</li> <li>Уверете се, че всички връзки на маркучите са затегнати.</li> <li>Уверете се, че краят на маркуча за източване е поставен правилно и фиксиран към системата за източване.</li> <li>Избягвайте претоварване.</li> <li>Използвайте високоефективен перилен препарат, за да избегнете образуването на излишна пяна.</li> <li>Проверете маркуча за източване. <ul style="list-style-type: none"> <li>Уверете се, че краят на маркуча за източване не е поставен на пода.</li> <li>Уверете се, че маркучът за източване не е запушен.</li> </ul> </li> </ul>
Има миризми.	<ul style="list-style-type: none"> <li>В гнездата остава пяна и това може да доведе до неприятни миризми.</li> <li>Периодично изпълнявайте цикъла за почистване, за да дезинфекцирате машината.</li> <li>Почистете уплътнението на вратата (диафрагмата).</li> <li>След края на цикъла подсушете вътрешността на пералната машина.</li> </ul>



Проблем	Действие
Не се виждат мехурчета (само за моделите с мехурчета).	<ul style="list-style-type: none"> <li>• Ако в барабана има твърде много неща, може да не успеете да видите мехурчетата.</li> <li>• Ако прането е силно замърсено, може да не се образуват мехурчета.</li> </ul>
Мога ли да отворям вратичката на AddWash по всяко време?	<ul style="list-style-type: none"> <li>• Вратичката на AddWash може да се отвори само когато се появи индикаторът . Обаче тя не се отваря в следните случаи: <ul style="list-style-type: none"> <li>- Когато протича процесът на врене или сушене и вътрешната температура е висока</li> <li>- Ако загадете Заключване за деца от съображения за безопасност</li> <li>- Когато барабанът цикълът на пране или сушене в барабана работят и не включват допълнително пране.</li> </ul> </li> </ul>
На дисплея се появява съобщение, което предупреждава, че диспенсерът е отворен.	<ul style="list-style-type: none"> <li>• Проверете дали чекмеджето за перилен препарат е затворено правилно. <ul style="list-style-type: none"> <li>- Отворете чекмеджето за перилен препарат и го затворете обратно. Проверете дали е затворено правилно.</li> </ul> </li> </ul>
По-голяма продължителност на пране.	<ul style="list-style-type: none"> <li>• Действителното време за пране може да се различава от очакваното, което първоначално се показва на контролния панел, след като сте избрали съответния цикъл.</li> </ul>

Ако проблемът не бъде отстранен, се обърнете към център за обслужване. Контактите на централите за обслужване се намират върху етикета, съпътстващ продукта.

# Отстраняване на неизправности

## Информационни кодове

При възникване на неизправност във вашата перална машина на дисплея можете да видите информационен код. Направете справка в таблицата по-долу и опитайте предложените решения.

Код	Действие
<b>Check drainage</b> (Проверка на изцеждането)	<p>Водата не се изцежда.</p> <ul style="list-style-type: none"> <li>Уверете се, че маркучът за източване не е замръзнал или погпушен.</li> <li>Уверете се, че маркучът за източване е в правилно положение, в зависимост от типа свързване.</li> <li>Почистете филтъра за остатъци, тъй като може да е погпушен.</li> <li>Уверете се, че маркучът за източване не е прегънат никъде – до системата за източване.</li> <li>Ако информационният код остава, се свържете с център за обслужване на клиенти.</li> </ul>
<b>Check water supply</b> (Проверка на водоподаването)	<p>Не се подава вода.</p> <ul style="list-style-type: none"> <li>Уверете се, че крановете за вода са отворени.</li> <li>Уверете се, че маркучите за вода не са запушени.</li> <li>Уверете се, че крановете за вода не са замръзнали.</li> <li>Уверете се, че пералнята работи при достатъчно налягане на водата.</li> <li>Уверете се, че крановете за студена и топла вода са свързани правилно.</li> <li>Почистете мрежестия филтър, тъй като може да е запушен.</li> <li>След като се появи информационният код, всички бутони ще останат деактивирани за 3 минути.</li> <li>Когато се появи съобщението “<b>Check water supply (Проверка на водоподаването)</b>”, машината източва вода за 3 минути. Междувременно бутонът за включване ще бъде деактивиран.</li> </ul>
<b>Check water lines</b> (Проверка на тръбите за вода)	<ul style="list-style-type: none"> <li>Уверете се, че маркучът за подаване на студена вода е свързан здраво към крана за студена вода. Ако е свързан към крана за топла вода, прането може да се повреди при някои цикли.</li> </ul>
<b>Unbalanced laundry detected</b> (Наличие на разнородно пране)	<p>Центрофугирането не работи.</p> <ul style="list-style-type: none"> <li>Уверете се, че сте разпределили прането равномерно.</li> <li>Уверете се, че пералната машина е поставена върху равна и стабилна повърхност.</li> <li>Преразпределете прането. Ако само една греха се нуждае от пране, например хавлия за баня или джинси, резултатът от заключителното центрофугиране може да не е задоволителен и на дисплея да се появи съобщение за грешка “<b>Unbalanced laundry detected (Наличие на разнородно пране)</b>”.</li> </ul>
<b>Door is open</b> (Вратата е отворена)	<p>Опитвайте се да пуснете пералната машина с отворена врата.</p> <ul style="list-style-type: none"> <li>Уверете се, че вратата е затворена добре.</li> <li>Уверете се, че няма захванато пране във вратата.</li> </ul>

Ког	Действие
<b>Addwash door is open</b> (Вратичката на AddWash е отворена) (само за приложими модели)	Съобщението се появява когато отворите вратичката на AddWash, без да сте натиснали и задръжали ▷  . Ако това стане, направете едно от следните: <ul style="list-style-type: none"> <li>• Натиснете вратичката на AddWash, за да затворите правилно. След това натиснете и задръжете ▷   и опитайте отново.</li> <li>• За да добавите пране, отворете Add Door и поставете прането. Затворете правилно вратичката на Add Door. След това изберете и задръжете ▷  , за да продължите изпълнението.</li> </ul>
OC	Прелива вода. <ul style="list-style-type: none"> <li>• Рестартирайте след центрофузиране.</li> <li>• Ако информационният код остава на дисплея, се свържете с местен сервизен център на Samsung.</li> </ul>
LC, LC1	Проверете маркуча за източване. <ul style="list-style-type: none"> <li>• Уверете се, че края на маркуча за източване не е поставен на пода.</li> <li>• Уверете се, че маркучът за източване не е запушен.</li> <li>• Ако информационният код остава, се свържете с център за обслужване на клиенти.</li> </ul>
3C	Проверете работата на мотора на барабана. <ul style="list-style-type: none"> <li>• Опитайте да рестартирате цикъла.</li> <li>• Ако информационният код остава, се свържете с център за обслужване на клиенти.</li> </ul>
3CP	Трябва да се проверят електронните контроли. <ul style="list-style-type: none"> <li>• Опитайте да рестартирате цикъла.</li> <li>• Ако информационният код остава, се свържете с център за обслужване на клиенти.</li> </ul>
UC	Проверете работата на мотора на пулсатора. <ul style="list-style-type: none"> <li>• Проверете дали се подава правилно напрежение.</li> <li>• Ако информационният код остава, се свържете с център за обслужване на клиенти.</li> </ul>
	Установено е ниско напрежение. <ul style="list-style-type: none"> <li>• Проверете дали е включен захранващият кабел.</li> <li>• Ако информационният код остава, се свържете с център за обслужване на клиенти.</li> </ul>
HC	Проверка на високотоплинно нагряване. <ul style="list-style-type: none"> <li>• Ако информационният код остава, се свържете с център за обслужване на клиенти.</li> </ul>

## Отстраняване на неизправности

Код	Действие
1C	<p>Сензорът за ниво на водата не работи правилно.</p> <ul style="list-style-type: none"> <li>Изключете машината и рестартирайте цикъла.</li> <li>Ако информационният код остава, се свържете с център за обслужване на клиенти.</li> </ul>
AC	<p>Проверете комуникацията между основната и подчинената печатна платка.</p> <ul style="list-style-type: none"> <li>Изключете машината и рестартирайте цикъла.</li> <li>Ако информационният код остава, се свържете с център за обслужване на клиенти.</li> </ul>
8C	<p>Сензорът MEMS не работи правилно.</p> <ul style="list-style-type: none"> <li>Изключете машината и рестартирайте цикъла.</li> <li>Ако информационният код остава, се свържете с център за обслужване на клиенти.</li> </ul>
AC6	<p>Проверете комуникацията между главната и инверторната печатна платка.</p> <ul style="list-style-type: none"> <li>В зависимост от състоянието, машината може автоматично да се върне към нормална работа.</li> <li>Изключете машината и рестартирайте цикъла.</li> <li>Ако информационният код остава, се свържете с център за обслужване на клиенти.</li> </ul>
DC1	<p>Заклучването/отключването на основната врата не работи правилно.</p> <ul style="list-style-type: none"> <li>Изключете машината и рестартирайте цикъла.</li> <li>Ако информационният код остава, се свържете с център за обслужване на клиенти.</li> </ul>
DC3	<p>Заклучването/отключването на вратичката на AddWash не работи правилно.</p> <ul style="list-style-type: none"> <li>Изключете машината и рестартирайте цикъла.</li> <li>Ако информационният код остава, се свържете с център за обслужване на клиенти.</li> </ul>

Ако на екрана продължи да се появява информационен код, се свържете с местен сервизен център на Samsung.



# Спецификации

## Таблица за грижи за тъканите

Символите по-долу дават насоки за грижи за тъканите. Етикетите за грижа за дрехите включват символи за сушене, избелване, сушене и гладене или химическо чистене, когато е необходимо. Използването на символи осигурява последователност при различните производители на облекло, местни и вносни артикули.

Следвайте инструкциите от етикета, за да удължите максимално живота на дрехата и да намалите проблемите при прането.

### Пране

	Пране при висока температура от 95 °C.
	Цветно пране на 60 °C.
	Цветно пране на 60 °C. (Цветно пране в режим "Лесна грижа")
	Цветно пране на 40 °C.
	Деликатно пране на 40 °C.
	Много деликатно пране на 40 °C.
	Пране на фини тъкани на 30 °C.
	Деликатно пране на фини тъкани на 30 °C.
	Много деликатно пране на фини тъкани на 30 °C.
	Ръчно пране.
	Да не се пере.

### ЗАБЕЛЕЖКА

Числата в барабана на пералнята определят максималната температура на пране в градуси по Целзий, която не трябва да бъде превишавана.

### Избелване

	Допустим е всеки тип избелване.
	Не е допустимо единствено кислородно избелване.
	Да не се избелва.

### Сушене



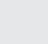

	Сушене в сушилня/сушене при температура 80 °C при нормален процес на сушене.
	Сушене в сушилня/сушене при температура 60 °C при деликатен процес на сушене.
	Без сушене в сушилня
	Сушене против гънки.
	Сушене против образуване на гънки чрез отцеждане.
	Сушене върху плоска повърхност.
	Сушене чрез разгъване върху плоска повърхност.
	Сушене против гънки на сянка.
	Сушене против образуване на гънки чрез отцеждане на сянка.
	Сушене върху плоска повърхност на сянка.
	Сушене чрез разгъване върху плоска повърхност на сянка.

### ЗАБЕЛЕЖКА

- Точките указват степента на сушене в сушилнята.
- Линиите посочват типа и мястото на сушене.

# Спецификации



## Гладене








	Гладете при максимална температура от 200 °C.
	Гладете при максимална температура от 150 °C.
	Гладете при максимална температура от 110 °C. Бъдете внимателни при използване на парни ютии (работят без пара).
	Да не се глади.

### ЗАБЕЛЕЖКА

Точките указват температурните диапазони за гладене (стандартна ютия, парна ютия, туристически ютии за път, гладачни машини)

## Професионална грижа

	Професионално сухо почистване на основата на перхлороетилен и/или въглеводороди (гъсти бензини), при което се прилага нормален процес.
	Професионално сухо почистване на основата на перхлороетилен и/или въглеводороди (гъсти бензини), при което се прилага деликатен процес.

	Професионално сухо почистване на основата на въглеводороди (гъсти бензини), при което се прилага нормален процес.
	Професионално сухо почистване на основата на въглеводороди (гъсти бензини), при което се прилага деликатен процес.
	Да не се ползва химическо чистене.
	Професионално мокро почистване.
	Деликатно професионално мокро почистване.
	Много деликатно професионално мокро почистване.
	Да не се ползва мокро почистване.

### ЗАБЕЛЕЖКА

- Буквите в кръга указват разтворителите (P, F), използвани при сухото или мокро почистване (W).
- Обикновено линията под символа указва по-деликатна обработка (например деликатен цикъл за немачкаеми тъкани). Двойната линия указва режима на грижа при много деликатна обработка.

## Опазване на околната среда

- Този уред е произведен от материали, годни за рециклиране. Ако решите да го изхвърлите, спазвайте действащата нормативна уредба за изхвърляне на отпадъци. Отрежете хранящия кабел, така че уредът да не може да се включва в захранване. Свалете капака, така че да не съществува риск в уреда да бъдат захванати животни или малки деца.
- Не превишавайте количествата перилен препарат, препоръчвани в инструкциите на производителите.
- Използвайте препарати за премахване на петна и избелители преди цикъла на пране само когато е необходимо.
- Пестете вода и електроенергия чрез пране само на пълно зареждане (точното количество зависи от използваната програма).

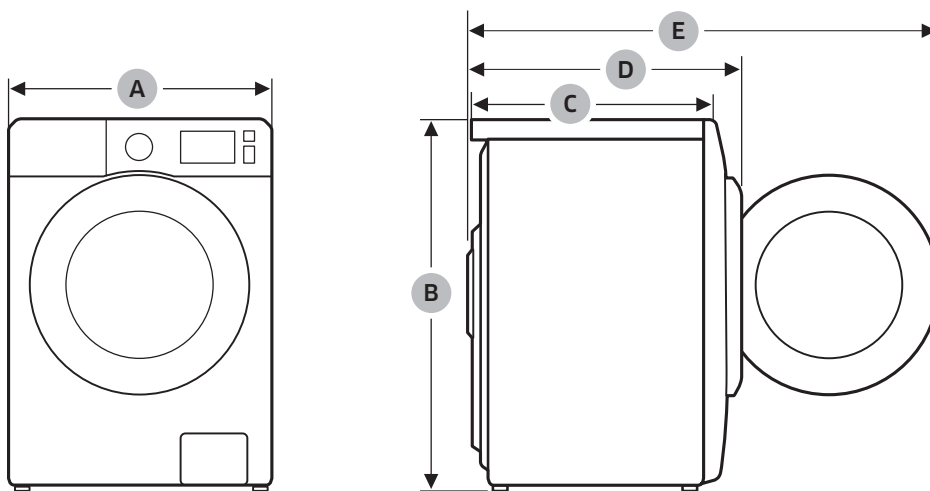
## Гаранция за резервни части

Категорично заявяваме, че следните резервни части ще бъдат достъпни за професионални сервизи и крайни потребители за период от минимум 10 години след пускането на пазара на последното устройство от съответния модел.

- Врати, панци на врати и уплътнения на врати, други уплътнения, монтаж на заключващи системи за врати и пластмасови периферни устройства от типа на дозатори за почистващи препарати.
- Изброените части могат да бъдат закупени на уебсайта по-долу.
  - <http://www.samsung.com/support>

## Лист със спецификации

“\*” Звездичка означава вариант на модел, който може да се променя чрез заместване с (0-9) или (A-Z).



# Спецификации

Тип		Перална машина с предно зареждане	
Име на модел		WW9*Т**4***	
Размери	A (Ширина)	600 мм	
	B (Височина)	850 мм	
	C (Дълбочина)	550 мм	
	D	635 мм	
	E	1072 мм	
Налягане на водата		50-800 kPa	
Нето тегло		67,0 kg (WW**Т*8****, WW**Т*5****, WW**Т*3****) 65,0 kg (WW**Т*0****)	
Максимален капацитет на зареждане	Пране и центрофугиране	9,0 kg	
Консумация на ел. енергия	Пране и нагряване	АС 220-240 V / 50 Hz	1900-2300 W
Обороти на центрофугата		1400 об./мин.	

Тип		Перална машина с предно зареждане	
Име на модел		WW8*Т**4***	WW8*Т**2***
Размери	A (Ширина)	600 мм	
	B (Височина)	850 мм	
	C (Дълбочина)	550 мм	
	D	635 мм	
	E	1072 мм	
Налягане на водата		50-800 kPa	
Нето тегло		67,0 kg (WW**Т*8****, WW**Т*5****, WW**Т*3****) 65,0 kg (WW**Т*0****)	
Максимален капацитет на зареждане	Пране и центрофугиране	8,0 kg	
Консумация на ел. енергия	Пране и нагряване	АС 220-240 V / 50 Hz	1900-2300 W
Обороти на центрофугата		1400 об./мин.	1200 об./мин.

Тип		Перална машина с предно зареждане	
Име на модел		WW7*Т**4***	WW7*Т**2***
Размери	А (Ширина)	600 мм	
	В (Височина)	850 мм	
	С (Дълбочина)	550 мм	
	Д	635 мм	
	Е	1072 мм	
Налягане на водата		50-800 kPa	
Нето тегло		67,0 kg (WW**Т*8****, WW**Т*5****, WW**Т*3****) 65,0 kg (WW**Т*0****)	
Максимален капацитет на зареждане	Пране и центрофугиране	7,0 kg	
Консумация на ел. енергия	Пране и нагряване	АС 220-240 V / 50 Hz	1900-2300 W
Обороти на центрофугата		1400 об./мин.	1200 об./мин.

#### ЗАБЕЛЕЖКА

- Конструкцията и характеристиките са предмет на промяна без уведомяване за целите на подобрене на качеството.
- Посочените тук размери може леко да се различават от действително измерените стойности в зависимост от използвания метод на измерване.

# Спецификации

## Индикативна информация (съгласно ЕС 2019/2023) (само за моделите WW\*\*\*\*\*)

Модел	Цикли	Зареждане (кг)	Времетраене на програмата (ЧЧ:ММ)	Консумация на енергия (кВтч/цикъл)	Консумация на вода (л/цикъл)	Максимална температура (°C)	Остатъчно съдържание на Влага (%)	Скорост на центрофугата (об./мин.)
WW9*Т**4***	Еco 40-60	9	3:48	0,809	71,0	31	49,5	1400
		4,5	2:54	0,509	46,0	27	51,0	1400
		2,5	2:36	0,216	36,0	21	53,0	1400
	Cotton (Памук) 20 °C	9	3:19	0,357	117,0	20	53,0	1400
	Cotton (Памук) 60 °C	9	2:25	1,504	134,0	55	53,0	1400
	Cotton (Памук) 60 °C + Bubble Soak (Накисване с пяна)	9	2:55	2,099	134,0	60	53,0	1400
	Synthetics (Синтетика) 40 °C	4	2:25	0,680	68,0	40	32,0	1200
15' Quick Wash (15-минутна програма за бързо пране) Стугена	2	0:15	0,015	43,0	15	105,0	800	
WW9*Т5*2***	Еco 40-60	9	3:48	0,809	71,0	31	49,5	1200
		4,5	2:54	0,509	46,0	27	51,0	1200
		2,5	2:36	0,216	36,0	21	58,5	1200
	Cotton (Памук) 20 °C	9	3:19	0,357	117,0	20	56,0	1200
	Cotton (Памук) 60 °C	9	2:25	1,504	134,0	55	56,0	1200
	Cotton (Памук) 60 °C + Bubble Soak (Накисване с пяна)	9	2:55	2,099	134,0	60	56,0	1200
	Synthetics (Синтетика) 40 °C	4	2:25	0,680	68,0	40	32,0	1200
15' Quick Wash (15-минутна програма за бързо пране) Стугена	2	0:15	0,015	43,0	15	105,0	800	

Модел	Цикли	Зареждане (кг)	Времетраене на програмата (ЧЧ:ММ)	Консумация на енергия (кВтч/цикъл)	Консумация на вода (Л/цикъл)	Максимална температура (°C)	Остатъчно съдържание на Влага (%)	Скорост на центрофугата (об./мин.)
WW8*Т**4***	Еco 40-60	8	3:38	0,805	65,0	33	50,0	1400
		4	2:48	0,525	45,0	30	51,5	1400
		2	2:31	0,278	31,0	23	53,0	1400
	Cotton (Памук) 20 °C	8	3:19	0,339	104,0	20	53,0	1400
	Cotton (Памук) 60 °C	8	2:25	1,659	127,0	55	53,0	1400
	Cotton (Памук) 60 °C + Bubble Soak (Накисване с пяна)	8	2:55	2,192	127,0	60	53,0	1400
	Synthetics (Синтетика) 40 °C	4	2:25	0,680	68,0	40	32,0	1200
	15' Quick Wash (15-минутна програма за бързо пране) Студена	2	0:15	0,015	43,0	15	105,0	800
WW8*Т**2***	Еco 40-60	8	3:38	0,805	65,0	33	50,0	1200
		4	2:48	0,525	45,0	30	51,5	1200
		2	2:31	0,278	31,0	23	58,5	1200
	Cotton (Памук) 20 °C	8	3:19	0,339	104,0	20	56,0	1200
	Cotton (Памук) 60 °C	8	2:25	1,659	127,0	55	56,0	1200
	Cotton (Памук) 60 °C + Bubble Soak (Накисване с пяна)	8	2:55	2,192	127,0	60	56,0	1200
	Synthetics (Синтетика) 40 °C	4	2:25	0,680	68,0	40	32,0	1200
	15' Quick Wash (15-минутна програма за бързо пране) Студена	2	0:15	0,015	43,0	15	105,0	800

# Спецификации

Модел	Цикли	Зареждане (кг)	Времетраене на програмата (ЧЧ:ММ)	Консумация на енергия (кВтч/цикъл)	Консумация на вода (Л/цикъл)	Максимална температура (°C)	Остатъчно съдържание на Влага (%)	Скорост на центрофугата (об./мин.)
WW7*Т**4***	Есо 40-60	7	3:28	0,722	59,5	31	50,5	1400
		3,5	2:42	0,478	41,2	27	52,5	1400
		2	2:31	0,267	30,0	24	53,0	1400
	Cotton (Памук) 20 °C	7	3:19	0,336	120,0	20	53,0	1400
	Cotton (Памук) 60 °C	7	2:25	1,587	117,0	55	53,0	1400
	Cotton (Памук) 60 °C + Bubble Soak (Накисване с пяна)	7	2:55	2,011	117,0	60	53,0	1400
	Synthetics (Синтетика) 40 °C	4	2:25	0,680	68,0	40	32,0	1200
	15' Quick Wash (15-минутна програма за бързо пране) Студена	2	0:15	0,015	43,0	15	105,0	800
WW7*Т**2***	Есо 40-60	7	3:28	0,722	59,5	31	50,5	1200
		3,5	2:42	0,478	41,2	27	52,5	1200
		2	2:31	0,267	30,0	24	58,5	1200
	Cotton (Памук) 20 °C	7	3:19	0,336	120,0	20	56,0	1200
	Cotton (Памук) 60 °C	7	2:25	1,587	117,0	55	56,0	1200
	Cotton (Памук) 60 °C + Bubble Soak (Накисване с пяна)	7	2:55	2,011	117,0	60	56,0	1200
	Synthetics (Синтетика) 40 °C	4	2:25	0,680	68,0	40	32,0	1200
	15' Quick Wash (15-минутна програма за бързо пране) Студена	2	0:15	0,015	43,0	15	105,0	800



Модел	Цикли	Зареждане (кг)	Времетраене на програмата (ЧЧ:ММ)	Консумация на енергия (кВтч/цикъл)	Консумация на вода (Л/цикъл)	Максимална температура (°C)	Остатъчно съдържание на влага (%)	Скорост на центрофугата (об./мин.)
WW8*Т**2***(*)	Есо 40-60	8	3:38	0,805	65,0	33	50,0	1200
		4	2:48	0,525	45,0	30	51,5	1200
		2	2:31	0,278	31,0	23	58,5	1200
	Cotton (Памук) 20 °C	8	3:19	0,339	104,0	20	56,0	1200
	Cotton (Памук) 60 °C	8	2:25	1,659	127,0	55	56,0	1200
	Cotton (Памук) 60 °C + Bubble Soak (Накисване с пяна)	8	2:55	2,192	127,0	60	56,0	1200
	Synthetics (Синтетика) 40 °C	4	2:25	0,680	68,0	40	32,0	1200
	15' Quick Wash (15-минутна програма за бързо пране) Студена	2	0:15	0,015	43,0	15	105,0	800
WW7*Т**2***(*)	Есо 40-60	7	3:28	0,742	62,0	31	50,5	1200
		3,5	2:42	0,468	36,0	27	52,5	1200
		2	2:31	0,251	31,0	24	58,5	1200
	Cotton (Памук) 20 °C	7	3:19	0,336	120,0	20	56,0	1200
	Cotton (Памук) 60 °C	7	2:25	1,587	117,0	55	56,0	1200
	Cotton (Памук) 60 °C + Bubble Soak (Накисване с пяна)	7	2:55	2,011	117,0	60	56,0	1200
	Synthetics (Синтетика) 30 °C	4	2:25	0,680	68,0	40	32,0	1200
	15' Quick Wash (15-минутна програма за бързо пране) Студена	2	0:15	0,015	43,0	15	105,0	800

- Стойностите, въведени за програми, различни от програмата Есо 40-60, са само с илюстративна цел.
- Посочените тук стойности за продължителност от време могат да се различават от действителните стойности поради влиянието на налягането/твърдостта/температурата на водата, вида/количеството/степенята на замърсеност на прането, вида/количеството на използвания препарат, захранването и избраните допълнителни функции.

# Спецификации

---

## Информация за EPREL

За достъп до информацията за енергийното етикетване на този продукт в EPREL — Европейския регистър на продуктите за енергийно етикетване отидете на адрес [https://eprel.ec.europa.eu/qr/\\*\\*\\*\\*\\*](https://eprel.ec.europa.eu/qr/*****) където \*\*\*\*\* е регистрационният номер на продукта в EPREL. Регистрационният номер се намира върху етикета с технически данни върху продукта.

# Информация за контакт

## ВЪПРОСИ ИЛИ КОМЕНТАРИ?

СТРАНА	ОБАДЕТЕ СЕ	ИЛИ НИ ПОСЕТЕТЕ ОНЛАЙН НА
UK	0333 000 0333	<a href="http://www.samsung.com/uk/support">www.samsung.com/uk/support</a>
IRELAND (EIRE)	0818 717100	<a href="http://www.samsung.com/ie/support">www.samsung.com/ie/support</a>
GERMANY	06196 77 555 77	<a href="http://www.samsung.com/de/support">www.samsung.com/de/support</a>
FRANCE	01 48 63 00 00	<a href="http://www.samsung.com/fr/support">www.samsung.com/fr/support</a>
SPAIN	91 175 00 15	<a href="http://www.samsung.com/es/support">www.samsung.com/es/support</a>
PORTUGAL	210 608 098 Chamada para a rede fixa nacional Dias úteis das 9h às 20h	<a href="http://www.samsung.com/pt/support">www.samsung.com/pt/support</a>
LUXEMBURG	261 03 710	<a href="http://www.samsung.com/be_fr/support">www.samsung.com/be_fr/support</a>
NETHERLANDS	088 90 90 100	<a href="http://www.samsung.com/nl/support">www.samsung.com/nl/support</a>
BELGIUM	02-201-24-18	<a href="http://www.samsung.com/be/support">www.samsung.com/be/support</a> (Dutch) <a href="http://www.samsung.com/be_fr/support">www.samsung.com/be_fr/support</a> (French)
NORWAY	21629099	<a href="http://www.samsung.com/no/support">www.samsung.com/no/support</a>
DENMARK	707 019 70	<a href="http://www.samsung.com/dk/support">www.samsung.com/dk/support</a>
FINLAND	030-6227 515	<a href="http://www.samsung.com/fi/support">www.samsung.com/fi/support</a>
SWEDEN	0771-400 300	<a href="http://www.samsung.com/se/support">www.samsung.com/se/support</a>
AUSTRIA	0800 72 67 864 (0800-SAMSUNG)	<a href="http://www.samsung.com/at/support">www.samsung.com/at/support</a>
SWITZERLAND	0800 726 786	<a href="http://www.samsung.com/ch/support">www.samsung.com/ch/support</a> (German) <a href="http://www.samsung.com/ch_fr/support">www.samsung.com/ch_fr/support</a> (French)
HUNGARY	0680SAMSUNG (0680-726-7864)	<a href="http://www.samsung.com/hu/support">www.samsung.com/hu/support</a>
CZECH	800 - SAMSUNG (800-726786)	<a href="http://www.samsung.com/cz/support">www.samsung.com/cz/support</a>
SLOVAKIA	0800 - SAMSUNG (0800-726 786)	<a href="http://www.samsung.com/sk/support">www.samsung.com/sk/support</a>
CROATIA	072 726 786	<a href="http://www.samsung.com/hr/support">www.samsung.com/hr/support</a>
BOSNIA	055 233 999	<a href="http://www.samsung.com/ba/support">www.samsung.com/ba/support</a>
North Macedonia	023 207 777	<a href="http://www.samsung.com/mk/support">www.samsung.com/mk/support</a>
MONTENEGRO	020 405 888	<a href="http://www.samsung.com/support">www.samsung.com/support</a>
SLOVENIA	080 697 267 (brezplačna številka)	<a href="http://www.samsung.com/si/support">www.samsung.com/si/support</a>
SERBIA	011 321 6899	<a href="http://www.samsung.com/rs/support">www.samsung.com/rs/support</a>
Kosovo	038 40 30 90	<a href="http://www.samsung.com/support">www.samsung.com/support</a>
ALBANIA	045 620 202	<a href="http://www.samsung.com/al/support">www.samsung.com/al/support</a>

## Информация за контакт

СТРАНА	ОБАДЕТЕ СЕ	ИЛИ НИ ПОСЕТЕТЕ ОНЛАЙН НА
BULGARIA	0800 111 31 - Безплатен за всички оператори *3000 - Цена на един градски разговор или според тарифата на мобилният оператор 09:00 до 18:00 - Понеделник до Петък	<a href="http://www.samsung.com/bg/support">www.samsung.com/bg/support</a>
ROMANIA	0800872678 - Apel gratuit *8000 - Apel tarifat în rețea Program Call Center Luni - Vineri: 9 AM - 6 PM	<a href="http://www.samsung.com/ro/support">www.samsung.com/ro/support</a>
ITALIA	800-SAMSUNG (800.7267864)	<a href="http://www.samsung.com/it/support">www.samsung.com/it/support</a>
CYPRUS	8009 4000 only from landline, toll free	<a href="http://www.samsung.com/gr/support">www.samsung.com/gr/support</a>
GREECE	80111-SAMSUNG (80111 726 7864) only from land line (+30) 210 6897691 from mobile and land line	
POLAND	801-172-678* lub +48 22 607-93-33* * (opłata według taryfy operatora)	<a href="http://www.samsung.com/pl/support/">http://www.samsung.com/pl/support/</a>
LITHUANIA	8-800-7777	<a href="http://www.samsung.com/lt/support">www.samsung.com/lt/support</a>
LATVIA	8000-7267	<a href="http://www.samsung.com/lv/support">www.samsung.com/lv/support</a>
ESTONIA	800-7267	<a href="http://www.samsung.com/ee/support">www.samsung.com/ee/support</a>

# Бележка

---

# Бележка

---

# Бележка

---

**SAMSUNG**



DC68-000000-00