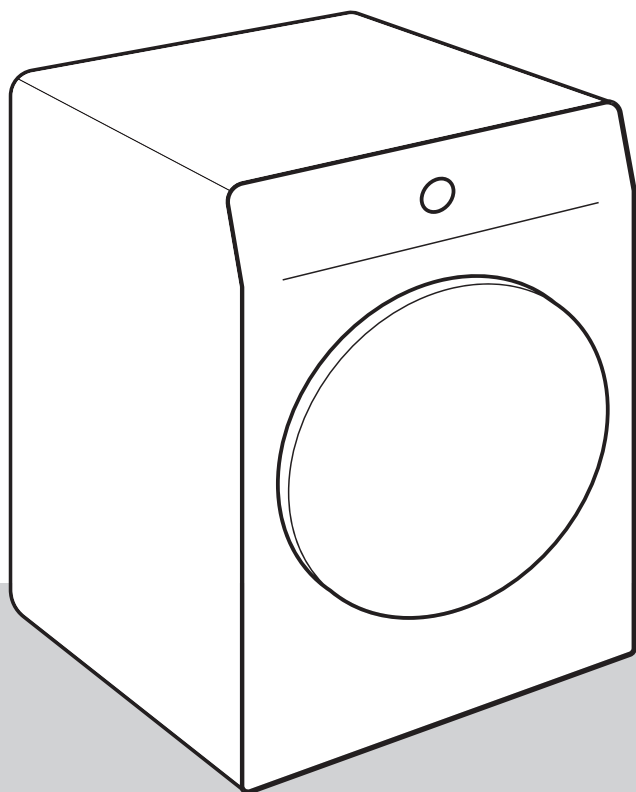


gorenje

BG

BG

**ПОДРОБНИ ИНСТРУКЦИИ
ЗА УПОТРЕБА НА
СУШИЛНЯ**



Животът е сложен днес. Нека опростим поне грижата за прането! Новата ви сушилня използва иновативни технологии и най-новите постижения в грижата за прането, за да ви помогне да улесните ежедневиите си домакински задължения. Технологията предлага най-нежната грижа за всяка дреха, с минимално намачкване. Освен това новата ви сушилня е екологично съобразна, тъй като използва електричество по възможно най-икономичния начин.

Тази сушилня е предназначена единствено за домашна употреба. Не я използвайте за сушене на дрехи, които не са подходящи за сушене в машина.

Следните символи са използвани в ръководството и имат следното значение:



ИНФОРМАЦИЯ!

Информация, съвет или препоръка



ВНИМАНИЕ!

Предупреждение – опасност от общ характер



ЕЛЕКТРИЧЕСКИ ШОК!

Предупреждение – опасност от токов удар



ГОРЕЩА ПОВЪРХНОСТ!

Предупреждение – опасност от гореща повърхност



ОПАСНОСТ ОТ ПОЖАР!

Предупреждение – опасност от пожар



Важно е внимателно да прочетете инструкциите.

Съдържание

| | |
|--|-----------|
| МЕРКИ ЗА БЕЗОПАСНОСТ | 5 |
| Опасност от гореща повърхност | 13 |
| Безопасност | 14 |
| ОПИСАНИЕ НА СУШИЛНЯТА | 15 |
| Технически данни | 16 |
| Контролен панел | 17 |
| МОНТИРАНЕ И СВЪРЗВАНЕ | 19 |
| Избор на помещение | 19 |
| Разположение на сушилната | 20 |
| Регулиране на крачетата на сушилната | 22 |
| Източване на кондензата | 23 |
| Свързване към електрическата мрежа | 24 |
| Преместване и транспортиране след монтажа | 25 |
| ПРЕДИ ДА ИЗПОЛЗВАТЕ УРЕДА ЗА ПЪРВИ ПЪТ | 26 |
| ПРОЦЕС НА СУШЕНЕ, СЪПКА ПО СЪПКА (1 - 6) | 27 |
| Съпка 1: Спазвайте инструкциите на етикетите на дрехите | 27 |
| Съпка 2: Подготовка за процеса на сушене на прането | 28 |
| Включване на сушилната | 29 |
| Зареждане на сушилната | 30 |
| Съпка 3: Избор на програма за сушене | 31 |
| Таблица с програмите | 32 |
| Съпка 4: Избор на допълнителни функции | 34 |
| Съпка 5: Стартиране на програмата за сушене | 40 |
| Съпка 6: Край на програмата за сушене | 40 |
| ПРЕКЪСВАНЕ И ПРОМЯНА НА ПРОГРАМАТА | 41 |
| Прекъсване | 41 |
| Промяна на програмата/функциите | 41 |
| Добавяне на дрехи след началото на програмата | 41 |
| Запазване на лични настройки | 42 |
| Меню лични настройки | 42 |
| ПОЧИСТВАНЕ И ПОДДРЪЖКА | 43 |
| Почистване на мрежестия филтър на вратата | 44 |
| Почистване на филтъра на термопомпата | 45 |
| Почистване на топлообменника | 47 |
| Изпразване на резервоара за кондензата | 48 |
| Почистване на сушилната | 49 |
| ОТСТРАНЯВАНЕ НА ПРОБЛЕМИ | 50 |
| Какво да се направи ...? | 50 |
| Таблица с отстраняване на проблеми и грешки | 50 |
| Звуци | 53 |
| Сервизно обслужване | 54 |
| СЪВЕТИ ЗА СУШЕНЕ И ИКОНОМИЧНА УПОТРЕБА НА СУШИЛНЯТА | 55 |
| ТАБЛИЦА С ТИПИЧНАТА КОНСУМАЦИЯ | 56 |
| 7 кг | 56 |

| | |
|--|-----------|
| 8 кг | 56 |
| 9 кг | 57 |
| Режим на готовност | 58 |
| ЕНЕРГИЕН ЕТИНЕТ НА ПРОДУНТА И ПРОДУНТОВ ФИШ | 59 |
| ИЗХВЪРЛЯНЕ НА ИЗЛЕЗЛИЯ ОТ УПОТРЕБА УРЕД | 61 |

МЕРКИ ЗА БЕЗОПАСНОСТ



Прочетете внимателно инструкциите за употреба, преди да ползвате сушилнята.

Не използвайте сушилнята, ако преди това не сте прочели и разбрали тези инструкции за употреба.

Тези инструкции за употреба се предоставят с различни типове или модели сушилни. Ето защо те може да включват описания на настройки или оборудване, които не са налични за вашата сушилня.

Неспазването на тези инструкции или неправилната употреба на сушилнята може да причини щети на дрехите или уреда или наранявания на потребителя. Дръжте ръководството на леснодостъпно място близо до сушилнята.

Инструкциите за употреба са достъпни и на нашия интернет сайт www.gorenje.com.

Вашата сушилня е предназначена единствено за домашна употреба. Ако сушилнята бъде използвана професионално с цел печалба или за цели, надхвърлящи нормалната употреба в едно домакинство, или ако бъде използвана от лице, което не е потребител, гаранционният период ще бъде равен на най-краткия гаранционен период, наложен от съответното законодателство.

Следвайте инструкциите за правилно монтиране на сушилня Gorenje и за правилно свързване към електрическата мрежа (вижте раздел »МОНТИРАНЕ И СВЪРЗВАНЕ«).

Всякакви ремонтни дейности и поддръжка на сушилнята трябва да се извършват от обучени експерти. Непрофесионалният ремонт може да доведе до инциденти или съществени повреди.

За избягване на опасност **повреденият захранващ кабел** трябва да се заменя само от производителя, сервизен техник или оторизирано лице.

След монтажа сушилнята трябва да бъде оставена неподвижна за 2 часа, преди да бъде свързана към електрическата мрежа.

Нужни са поне двама души, за да монтират сушилнята върху перална машина.

Не трябва да свързвате сушилнята към електрическата мрежа чрез разклонител.

Не включвайте сушилнята в контакт, предназначен за електрическа самобръсначка или сешоар.

Не свързвайте сушилнята към електрическата мрежа чрез външен прекъсвач, например таймер, и не я свързвайте към електрическа мрежа, която често бива включвана и изключвана от доставчика на електроенергия.

В случай на дефект използвайте само одобрени резервни части от оторизирани производители.

В случай на неправилно свързване на сушилнята, неправилна употреба или сервизно обслужване от неоторизирано лице, потребителят трябва да поеме разходите за отстраняване на каквито и да е щети, тъй като те няма да бъдат покрити от гаранцията.

Винаги използвайте въздуховодите или маркучите, предоставени със сушилнята.

Монтирайте сушилнята в помещение с подходяща вентилация и температура между 15°C и 25°C.

Поставете сушилнята на равна и стабилна солидна (бетонна) основа.

Не поставяйте сушилнята зад заключваща или плъзгаща се врата или врата с панти на противоположната страна спрямо пантите на вратата на сушилнята. Монтирайте сушилнята по такъв начин, че вратата ѝ винаги да се отваря свободно.

Никога не блокирайте изпускателния маркуч за въздуха (вентилационния отвор).

Не поставяйте сушилнята върху килим с дълги нишки, тъй като това може да попречи на циркулацията на въздуха.

Въздухът в сушилнята не трябва да съдържа прахови частици. Въздухът в помещението, където е монтирана сушилнята, трябва да е много добре вентилиран, за да се предотврати навлизането на газове, отделени от газови уреди с открит пламък (напр. камина).

Уверете се, че не се натрупват влакна около сушилнята.

Вентилационните отвори в корпуса на уреда или в структурата за вграждане трябва да останат свободни.

Уредът не трябва да е в контакт със стена или прилежащи мебели.

След монтажа сушилнята трябва да бъде оставена неподвижна за 24 часа преди употреба. Ако се налага да положите сушилнята на едната ѝ страна по време на транспортиране или сервизно обслужване, я сложете на лявата ѝ страна, гледано отпред.

Не използвайте сушилнята за сушене на дрехи, които не са изпрани.

Дрехи с петна от мазнина, ацетон, алкохол, маслени продукти, препарати против петна, терпентин, восък и препарати за премахване на восък трябва да се изпират в перална машина с гореща вода и перилен препарат, преди да бъдат изсушени в сушилнята.

Дрехи, включващи латекс, гумени части, шапки за баня и дрехи или покривала с гумена пяна не трябва да се сушат в сушилнята.

Използвайте омекотител или подобни продукти в съответствие с инструкциите на производителя.

ОПАСНОСТ ОТ ПОЖАР!

Извадете всякакви предмети като запалки и кибрит от джобовете.

Ако тръбата за кондензата е блокирана или задръстена, сушилната спира работа (вж. раздел »ПРЕКЪСВАНЕ И ПРОМЯНА НА ПРОГРАМАТА/Пълнен резервоар за кондензата«).

Преди да преместите сушилнята или да я сложите в неотоплявано помещение през зимата, трябва да изпразните резервоара за кондензата.

Почиствайте филтрите на сушилнята след всеки цикъл на сушене. Ако сте извадили филтрите, ги поставете обратно преди следващия цикъл на сушене.

Не използвайте разтворители или почистващи препарати, които могат да повредят сушилнята (спазвайте препоръките и предупрежденията на производителите на почистващите препарати).

Никога не добавяйте химикали или ароматизатори в резервоара за кондензата (вижте раздел »ОПИСАНИЕ НА СУШИЛНЯТА и ИЗПРАЗВАНЕ НА РЕЗЕРВОАРА ЗА КОНДЕНЗАТА«).

След процеса на сушене, изключете захранващия кабел на сушилнята от електрическия контакт.

Сушилнята използва система с термопомпа, за да затопли въздуха.

Системата се състои от компресор и топлообменник.

Когато сушилнята бъде включена, работата на компресора (звукът от течаща течност) или потока на хладилния агент може да са по-шумни, докато компресорът работи. Това не е признак за неизправност и няма да се отрази на срока на експлоатация на уреда. С течение на времето и с употребата на сушилнята този шум ще намалее.

Сушилнята не е предназначена за употреба от лица (включително деца) с намалени физически или умствени способности или лица без опит и познания. Те трябва да бъдат инструктирани относно употребата на уреда от лице, отговорно за тяхната безопасност.

Гаранцията не покрива консумативи, леки отклонения в цвета, увеличаване на шума в резултат от възрастта на уреда, който не се отразява на функционалността на уреда и естетични дефекти по компонентите, които не се отразяват на функционалността и безопасността на уреда.

 **ВНИМАНИЕ!**
Безопасност за деца

Не позволявайте на деца да си играят с уреда.

Не позволявайте на деца и домашни любимци да влизат в барабана на сушилнята.

Преди да затворите вратата на сушилнята и да включите програмата, се уверете, че в барабана няма нищо друго освен дрехи (например ако дете е влязло в барабана и е затворило вратата отвътре).

Включване на защитата за деца. Вижте раздел »СТЪПКА 4: ИЗБОР НА ДОПЪЛНИТЕЛНИ ФУНКЦИИ/Защита за деца«.

Не позволявайте на деца, по-малки от 3 години, да се доближават до сушилнята, освен ако не са под постоянно наблюдение.

Сушилнята е произведена в съответствие с действащите стандарти за безопасност.



ВНИМАНИЕ! **Безопасност за деца**

Тази сушилня може да бъде използвана от деца, навършили 8 години, или по-големи, както и от лица с намалени физически, сетивни или умствени способности или с липса на опит и познания за работа с уреда, само ако са под наблюдение или са били инструктирани за безопасна употреба и са наясно с евентуалните опасности от неправилната употреба. Уверете се, че децата не си играят с уреда. Децата не трябва да почистват сушилнята или да извършват поддръжка без наблюдение.

Опасност от гореща повърхност

ГОРЕЩА ПОВЪРХНОСТ!

При високи температури на сушене стъклото на вратата се нагорещява. Внимавайте да не се изгорите. Не позволявайте на деца да си играят близо до стъклото на вратата.

Задната страна на сушилнята може да се нагрее много по време на работа. Изчакайте сушилнята да се охлади напълно, преди да докосвате задната ѝ страна.

Ако отворите вратата на сушилнята по време на процеса на сушене, дрехите може да са много горещи и съществува риск от изгаряне.

Никога не спирайте процеса на сушене, преди да е приключил; ако по някаква причина го прекъснете, внимавайте, когато изваждате прането от барабана, тъй като е много горещо. Бързо извадете дрехите от барабана и ги разстелете, за да се охладят колкото е възможно по-бързо.

Безопасност

ОПАСНОСТ ОТ ПОЖАР!

Използвайте сушилнята, само за да сушите дрехи, които са били изпрани с вода. Не сушете дрехи, които са били изпрани или почистени със запалими почистващи препарати или субстанции (например бензин, трихлороетилен и др.), тъй като това може да доведе до експлозия.

Ако сте почистили дрехите си с индустриални почистващи препарати или химически субстанции, **не ги сушете в сушилнята.**

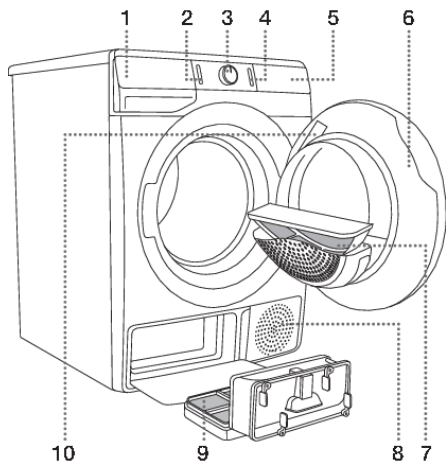
Сушилнята е защитена от система за автоматично изключване в случай на прегряване. Тази система ще изключи сушилнята, ако температурата е прекалено висока.

Ако мрежестият филтър се запуши, системата за автоматично изключване в случай на прегряване може да се активира. Почистете филтъра, изчакайте сушилнята да се охлади и опитайте да я включите отново. Ако сушилнята все още не се включва, се обадете на сервизен техник.

Не повреждайте хладилната верига.

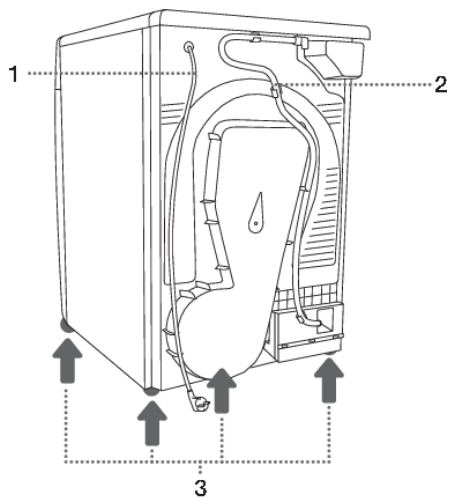
Хладилният агент R290 в този уред е екологосъобразен, но е запалим и може да се възпламени, ако влезе в контакт с открити пламъци или източници на запалване. Пазете откритите пламъци и източниците на запалване далеч от уреда.

ОПИСАНИЕ НА СУШИЛНЯТА



ОТПРЕД

1. Резервоар за кондензата
2. Бутон on/off (вкл./изкл).
3. Копче за избор на програма
4. Бутон старт/пауза
5. Контролен панел
6. Врата
7. Мрежест филтър
8. Въздушен отвор
9. Филтър на термопомпата
10. Табелка с производствени данни



ОТЗАД

1. Захранващ кабел
2. Маркуч за отвеждане на кондензата
3. Регулируеми крачета

Технически данни

(в зависимост от модела)


Информационната табела с основна информация за сушилната машина се намира на вътрешната страна на вратата на сушилната машина (вижте раздел »ОПИСАНИЕ НА СУШИЛНЯТА«).

| | |
|---|--------------------------------------|
| Ширина | 600 мм |
| Височина | 850 мм |
| Дълбочина на сушилнята (а) | 625 мм |
| Дълбочина при затворена врата | 653 мм |
| Дълбочина при отворена врата (б) | 1134 мм |
| Тегло | XX/YY кг (в зависимост от модела) |
| Номинално напрежение | Виж табелката с производствени данни |
| Предпазител | Виж табелката с производствени данни |
| Номинална мощност | Виж табелката с производствени данни |
| Количество хладилен агент | Виж табелката с производствени данни |
| Тип хладилен агент | R290 |
| Максимален капацитет | Виж табелката с производствени данни |



Табелка с производствени данни

gorenje

TYPE:SP22/XXXXX MODEL:XXXXXXXXXXXXX
 ART.No.:XXXXXX/XX Ser.No.:XXXXXXXXX IPX4
 XXX-XXX V ~ XX Hz ≡ XX A ○ XX kg
 Pmax.XXXX W RXXX /XXXX kg



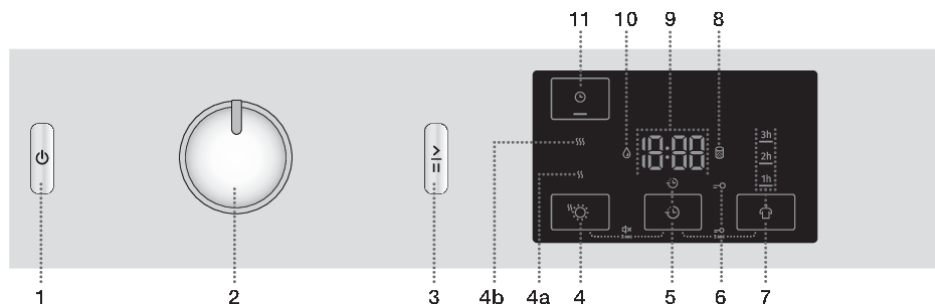
MADE IN SLOVENIA

GORENJE
 gospodinjiski aparati d.o.o.
 Parizanska cesta 12
 SI-3320 Velenje, SLOVENIA
 info@gorenje.com

AUID:XXXXXXXXXXXXXXXXXXXXXXXXXXXXXXXXXXXX

Контролен панел



1 БУТОН ON/OFF (ВКЛ./ИЗКЛ.)

Включва и изключва сушилнята.

2 КОПЧЕ ЗА ИЗБОР НА ПРОГРАМА

3 БУТОН СТАРТ/ПАУЗА

Използвайте този бутон, за да стартирате или спрете програмата. При стартиране или задаване на пауза, подсветката на бутона ще мига; когато програмата е стартирала и тече, подсветката ще свети непрекъснато.

4 EXTRA DRY ☀️ (СТЕПЕН НА СУХОСТ)

Символът свети, когато функцията е избрана.

Допълнителните функции **4a** SS и **4b** SSS позволяват избор на по-високо ниво на сухост и удължават времето на сушене.

5 DELAY END 🕒 (ОТЛАГАНЕ НА КРАЯ НА ПРОГРАМАТА ЗА СУШЕНЕ)

Опция за задаване на времето, в което да приключи сушенето.

4+5 Звук ВКЛ./ИЗКЛ.

Натиснете позиции 4+5 и задръжте за 3 секунди.

6 Индикатор за ЗАЩИТА ЗА ДЕЦА 🚫

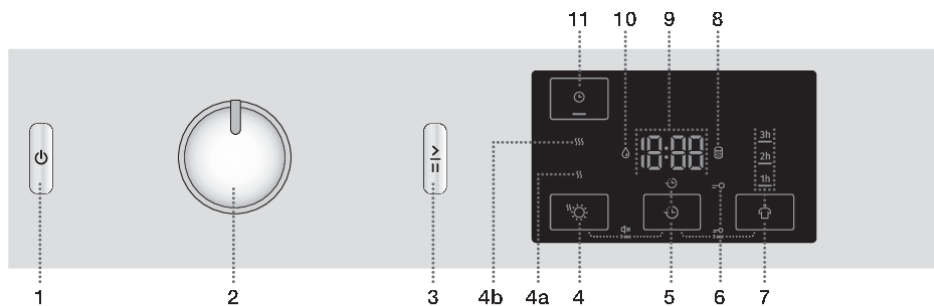
5+7 Защита за деца ВКЛ./ИЗКЛ.

Натиснете позиции 5+7 и задръжте за 3 секунди.

7 ANTI CREASE 🛡️ (ПРОТИВ ГЪНКИ)

По време на изпълнение на избраната функция ще свети светлинен индикатор.


Таблицата продължава от последната страница




8 Индикатор за 
ПОЧИСТВАНЕ НА ФИЛТЪРА

9 На **ДИСПЛЕЯ** се извежда следното:

- Налични функции;
- Оставашо време до приключване на програмата;
- Информация за потребителя.

10 Индикатор за 
ИЗПРАЗВАНЕ НА РЕЗЕРВОАРА ЗА КОНДЕНЗАТА

11 **TIME DRY**  (СУШЕНЕ С ФИКСИРАНО ВРЕМЕТРАЕНЕ)

Опция за задаване на време на сушене.

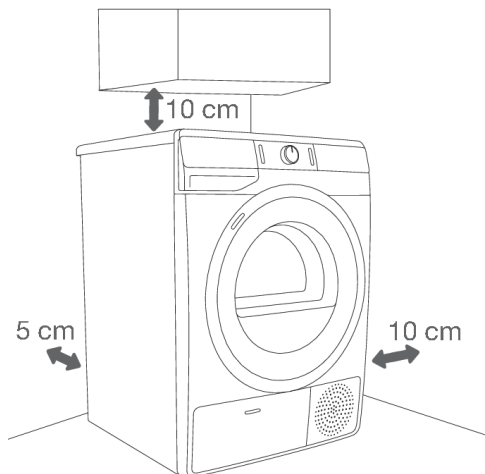
МОНТИРАНЕ И СВЪРЗВАНЕ



ИНФОРМАЦИЯ!

Отстранете опаковката. Когато отстранявате опаковката, внимавайте да не повредите сушилнята с остър предмет.

Избор на помещение



ИНФОРМАЦИЯ!

Уредът не трябва да е в контакт със стена или прилежащи мебели. За оптимална работа на сушилнята препоръчваме да оставите разстояние от стените, както е показано на фигурата. Ако не спазите изискванията за минимално разстояние, сушилнята може да прегрее.



ИНФОРМАЦИЯ!

Въздуховодите на задната стена и отворът за отвеждане на въздуха отпред никога не трябва да се запушват.

Помещението, в което монтирате сушилнята, трябва да е достатъчно добре вентилирано с температура между 15°C и 25°C. Ако сушилнята работи в среда с ниска температура, това може да доведе до натрупване на кондензат във вътрешността ѝ. Не поставяйте сушилнята на място, където има опасност от замръзване. Замръзналата вода в резервоара за кондензата и помпата може да повреди сушилнята.

Сушилнята излъчва топлина. Затова не я слагайте в малко помещение, тъй като процесът на сушене може да се удължи, поради ограниченото количество наличен въздух.

Осветлението в помещението трябва да е достатъчно да позволява разчитане на информацията на дисплея на контролния панел.

Разположение на сушилнята

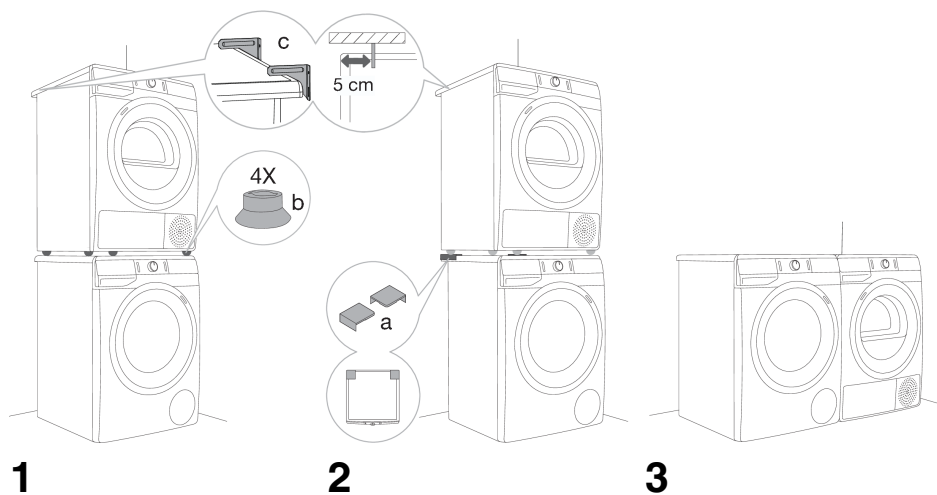
Ако имате и сушилня Gorenje със съответстващи (същите) размери, може да я поставите върху пералната машина Gorenje (в този случай трябва да използвате вакуумни крачета) или скоба за фиксиране към стената. Или може да поставите сушилнята до пералната машина (фигури 1 и 3).

Ако пералната ви машина Gorenje е по-малка (минимална дълбочина 545 мм) от сушилнята ви Gorenje, трябва да закупите опората за сушилня (фигура 2). Предоставените вакуумни крачета трябва да се използват; те са предназначени да предотвратяват плъзгането на сушилнята.

Допълнително оборудване (опора за сушилнята (a), вакуумни крачета (b) (ако не са в окомплектовката) и скоба за фиксиране към стената (c)) може да се закупи в сервизния център.

Повърхността, върху която поставяте уреда, трябва да бъде чиста и равна.

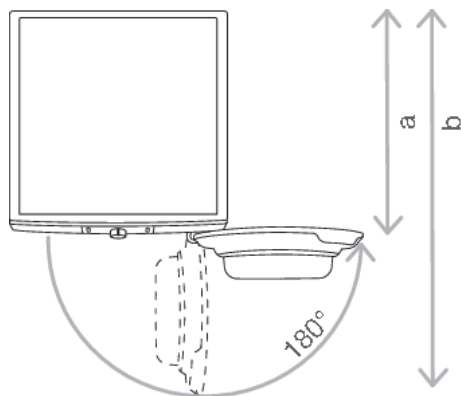
Пералната машина Gorenje, върху която възнамерявате да сложите сушилнята Gorenje, трябва да издържи теглото на сушилнята (вижте раздел »ОПИСАНИЕ НА СУШИЛНЯТА/Технически данни«).



ИНФОРМАЦИЯ!

Нужни са поне двама души, за да монтират сушилнята върху перална машина.

Отваряне на вратата на сушилнята (изглед отгоре)



Вижте раздел »ОПИСАНИЕ НА СУШИЛНЯТА/Технически данни«.

a = 625 мм

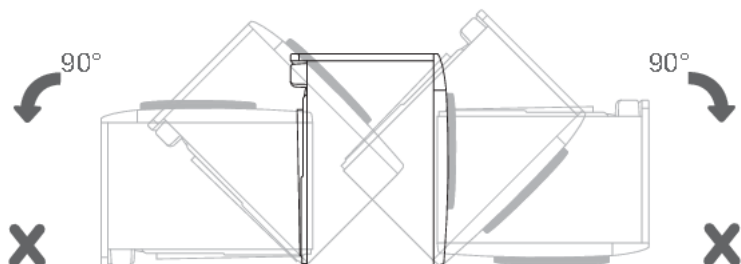
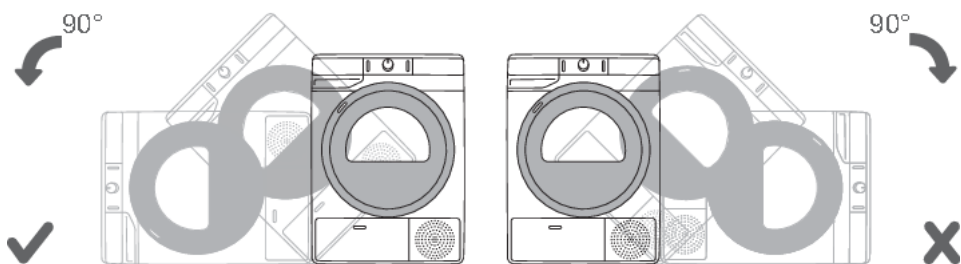
b = 1134 мм

⚠ ВНИМАНИЕ!

Не поставяйте сушилнята зад заключваща или плъзгаща се врата или врата с панти на противоположната страна спрямо пантите на вратата на сушилнята. Монтирайте сушилнята по такъв начин, че вратата ѝ винаги да се отваря свободно.

⚠ ВНИМАНИЕ!

Не поставяйте сушилнята върху килим с дълги нишки, тъй като това може да попречи на циркуляцията на въздуха.

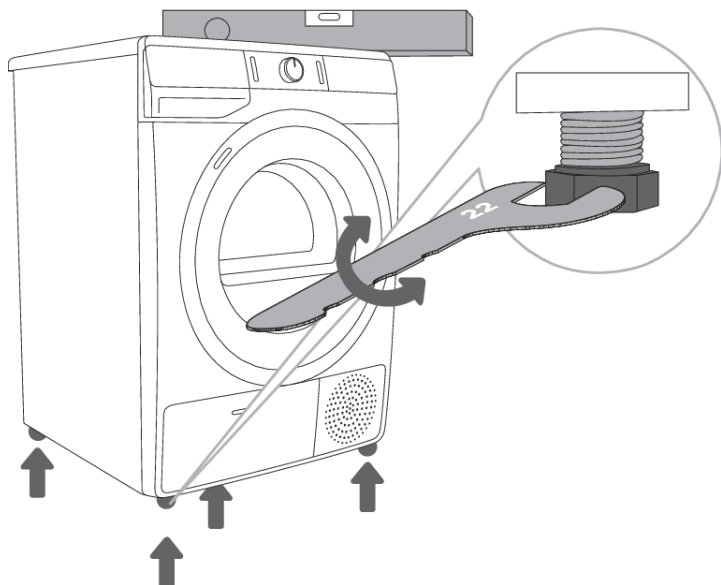


ИНФОРМАЦИЯ!

След монтажа изчакайте 24 часа без да мърдате уреда, преди да го използвате за първи път. Ако се налага да положите сушилнята на едната ѝ страна по време на транспортиране или сервисно обслужване, я сложете на лявата ѝ страна, гледано отпред.

Регулиране на крачетата на сушилнята

Нивелирайте сушилнята надлъжно и напречно чрез въртене на регулируемите крачета, които позволяват нивелиране с +/- 1 см. Използвайте нивелир и гаечен ключ № 22.



ИНФОРМАЦИЯ!

Подът, върху който се поставя сушилнята, трябва да има бетонна основа. Той трябва да бъде чист и сух; в противен случай сушилнята може да се плъзне. Почистете и регулируемите крачета.

ИНФОРМАЦИЯ!

Уредът трябва да стои изравнено и стабилно върху здрава основа.


ИНФОРМАЦИЯ!

Неправилното нивелиране на сушилнята с регулируемите крачета може да причини вибрации, уредът може да се плъзне през стаята или да работи шумно. Неправилното нивелиране на перлната машина не е включено в гаранцията.

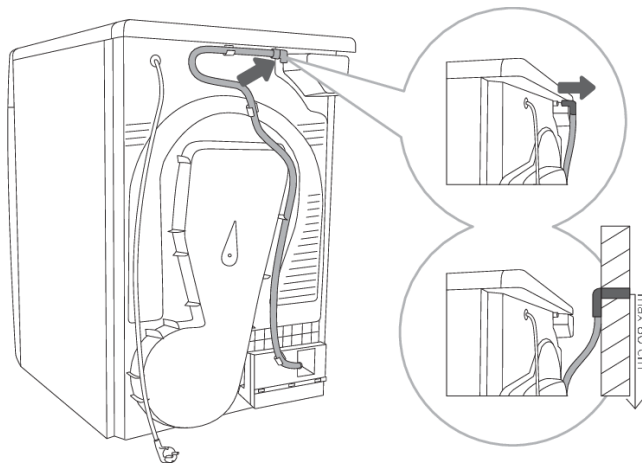
ИНФОРМАЦИЯ!

Понякога може да се чуят необичайни или силни шумове по време на работа на уреда; те са резултат най-вече от неправилен монтаж.

Източване на кондензата

По време на процеса на сушене светлинен индикатор (символ  (10) светва на дисплея) предупреждава, когато резервоарът за кондензата е пълен и трябва да се изпразни.

За да избегнете изпразване на резервоара за кондензата, пъхнете маркуча за отвеждане на кондензата, разположен на гърба на уреда, директно в отводнителен канал.



1 Освободете маркуча от държача на гърба на сушилната (отляво, под горния капак).

2 Пъхнете маркуча в отводнителен канал на височина не повече от 80 см от пода.

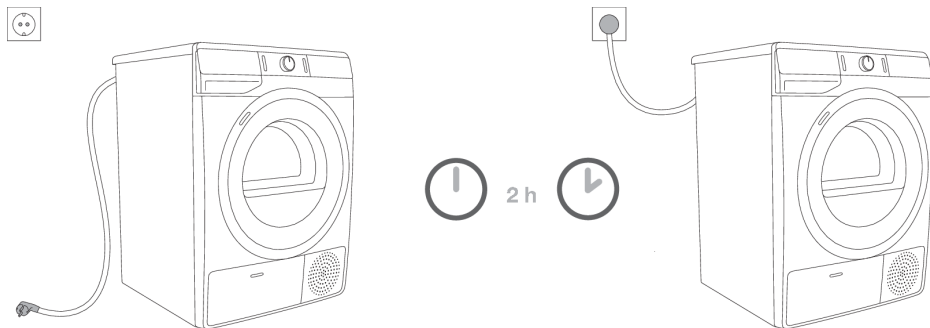
ИНФОРМАЦИЯ!

Ако решите да пъхнете маркуча за отвеждане на кондензата в отводнителен канал или мивка, се уверете, че той е закрепен стабилно. Това ще предотврати разливането на вода, което може да доведе до неочаквани щети.

ВНИМАНИЕ!

Винаги използвайте въздуховодите или маркучите, предоставени със сушилнята.

Свързване към електрическата мрежа



ЕЛЕКТРИЧЕСКИ ШОК!

След монтажа сушилнята трябва да бъде оставена неподвижна за 2 часа, преди да бъде свързана към електрическата мрежа; това ѝ позволява да се стабилизира.

Свържете сушилнята към заземен електрически контакт. След монтажа стенният контакт трябва да е свободно достъпен. Контактът трябва да е заземен (съгласно съответните регламенти).

Табелката с производствени данни съдържа информация за вашата сушилня (вижте раздел »ОПИСАНИЕ НА СУШИЛНЯТА/Технически данни«).

ЕЛЕКТРИЧЕСКИ ШОК!

Препоръчително е използването на защита от пренапрежение за предпазване на уреда при удар от мълния.

ВНИМАНИЕ!

Не трябва да свързвате сушилнята към електрическата мрежа чрез разклонител.

ИНФОРМАЦИЯ!

Не включвайте сушилнята в контакт, предназначен за електрическа самобръсначка или сешоар.

ИНФОРМАЦИЯ!

Всякакви ремонтни дейности и поддръжка, свързани с безопасността или работата на уреда, трябва да се извършват от обучени експерти.

ИНФОРМАЦИЯ!

Повреденият захранващ кабел трябва да се заменя само от лице, оторизирано от производителя.

Преместване и транспортиране след монтажа

След всеки цикъл на сушене малко количество кондензирана вода остава в сушилнята. Включете сушилнята и изберете една от програмите, след това оставете уреда да работи за около половин минута. Това ще изпомпи останалата вода и ще предотврати повреждането на сушилнята при транспортиране.

Ако не можете да транспортирате сушилнята в изправено положение, я наклонете на лявата ѝ страна.



ЕЛЕКТРИЧЕСКИ ШОК!

След транспортирането трябва да оставите сушилнята неподвижна за поне 2 часа, преди да я свържете към електрическата мрежа. Уредът трябва да бъде монтиран и свързан от обучен техник.



ИНФОРМАЦИЯ!

Ако транспортирането не е било извършено съгласно инструкциите, трябва да оставите сушилнята неподвижна за поне 24 часа, преди да я свържете към електрическата мрежа.

В противен случай термопомпата може да се повреди, което не се покрива от гаранцията.

Внимавайте да не повредите охлаждащата система (вижте раздел »МОНТИРАНЕ И СВЪРЗВАНЕ/Разположение на сушилнята«).



ЕЛЕКТРИЧЕСКИ ШОК!

Прочетете внимателно инструкциите за употреба, преди да свържете уреда. Гаранцията не покрива ремонт или гаранционен иск, възникнали поради неправилното свързване на уреда или неправилната му употреба.



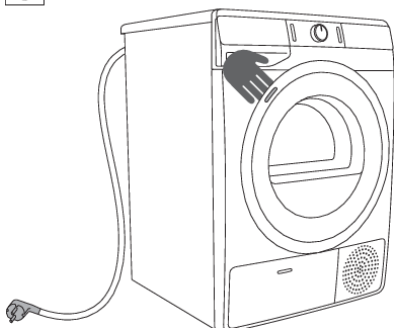
ИНФОРМАЦИЯ!

Ремъкът трябва да се заменя само от сервизен техник, оторизиран от производителя, който може да осигури оригинална резервна част с код OPTIBELT EPH 1906, код 104265; OPTIBELT 8 EPH 1941, код 160165; POLY-V 7PH 1956 HUTCHINSON, код 562038; HUTCHINSON 8 PHE 1942, код 270313 (в зависимост от модела).

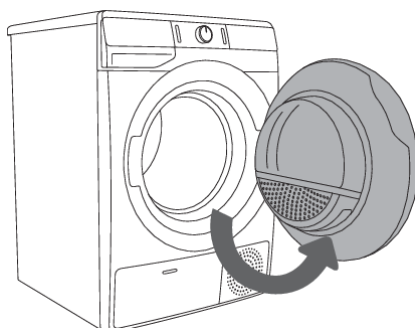
ПРЕДИ ДА ИЗПОЛЗВАТЕ УРЕДА ЗА ПЪРВИ ПЪТ

Уверете се, че сушилнята е изключена от електрическата мрежа; след това отворете вратата, като дръпнете лявата ѝ страна към себе си (фигури 1 и 2).

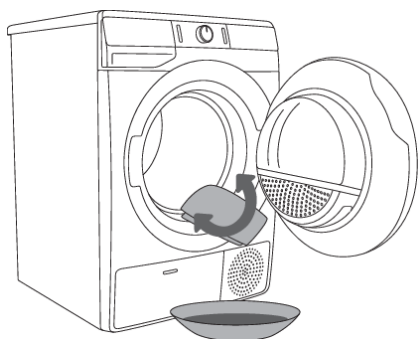
Преди да използвате сушилнята за пръв път, почистете барабана с мека влажна памучна кърпа и вода (фигура 3).



1



2



3



ВНИМАНИЕ!

Не използвайте разтворители или почистващи препарати, които могат да повредят сушилнята (спазвайте препоръките и предупрежденията на производителите на почистващите препарати).

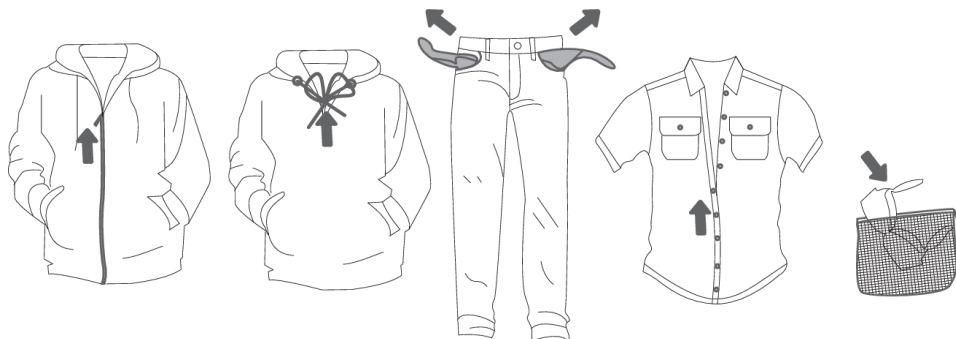
ПРОЦЕС НА СУШЕНЕ, СЪПКА ПО СЪПКА (1 - 6)

Стъпка 1: Спазвайте инструкциите на етикетите на дрехите

| Нормално пране; Деликатно пране | | | |
|------------------------------------|--|------------------------|---|
| | Максимална температура на изпиране 95°C | | Максимална температура на изпиране 40°C |
| | Максимална температура на изпиране 95°C | | Максимална температура на изпиране 40°C |
| | Максимална температура на изпиране 60°C | | Максимална температура на изпиране 30°C |
| | Максимална температура на изпиране 60°C | | Максимална температура на изпиране 30°C |
| | | Само ръчно пране | |
| | | Прането не е позволено | |
| Избелване | | | |
| | Избелване в студена вода | | Избелването не е позволено |
| Химическо чистене | | | |
| | Химическо чистене с всякакви препарати | | Нефтен разтворител R11, R113 |
| | Химическо чистене с керосин, чист алкохол и R113 | | Химическото чистене не е позволено |
| Гладене | | | |
| | Максимална температура на гладене 200°C | | Максимална температура на гладене 110°C |
| | Максимална температура на гладене 150°C | | Гладенето не е позволено |
| Сушене | | | |
| | Сушене на плоска повърхност | | Висока температура |
| | Сушене без намачкване | | Ниска температура |
| | Сушене на простор | | Сушенето в машина не е позволено |

Стъпка 2: Подготовка за процеса на сушене на прането

1. Сортирайте прането според вида и дебелината на плата (вижте ТАБЛИЦАТА С ПРОГРАМИ).
2. Закопчайте копчетата и циповете, завържете всякакви връзки и обърнете джобовете с вътрешността навън.
3. Слагайте най-деликатните дрехи в специален плик за пране.
(Специалният плик за пране е наличен като опционален аксесоар.)



Не се препоръчва сушенето на дрехи от особено деликатен плат, които могат да се деформират. Следните типове дрехи не могат да се сушат в сушилня, тъй като това може да доведе до деформирането им:

- кожени дрехи и други кожени продукти,
- дрехи, които са импрегнирани или обработени по друг начин,
- дрехи с големи дървени, пластмасови или метални части;
- дрехи с пайети;
- дрехи с метални части, които може да ръждясат.

Включване на сушилнята

Свържете сушилнята към електрическата мрежа с помощта на захранващия кабел.

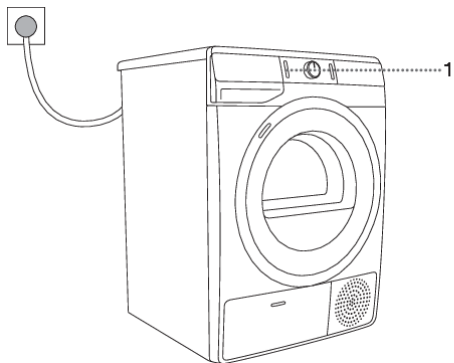
Натиснете бутона (1) **ON/OFF (ВКЛ./ИЗКЛ.)**, за да включите сушилнята (фигура 1).

При някои модели барабанът на сушилнята също е осветен (фигура 2).

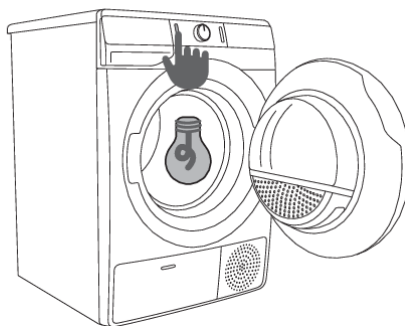
(Лампичката в барабана на сушилнята не е подходяща за друга употреба.)

ИНФОРМАЦИЯ!

Лампичката в барабана на сушилнята трябва да се заменя само от производителя, сервизен техник или оторизирано лице.



1



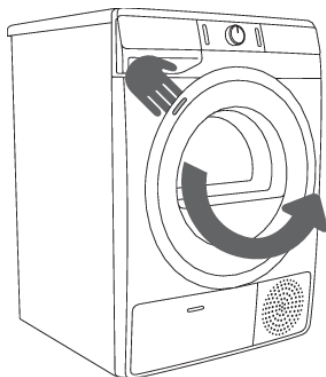
2

Зареждане на сушилнята

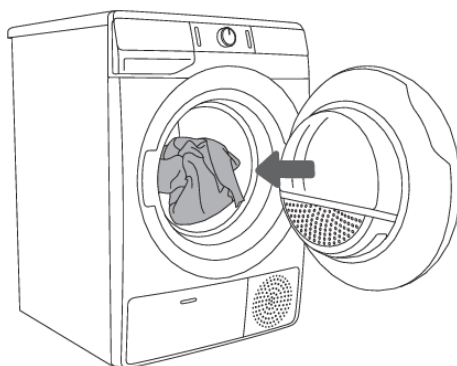
Отворете вратата, като дръпнете лявата ѝ страна към себе си (фигура 1).

Сложете прането в барабана (след като се уверите, че барабанът е празен) (фигура 2).

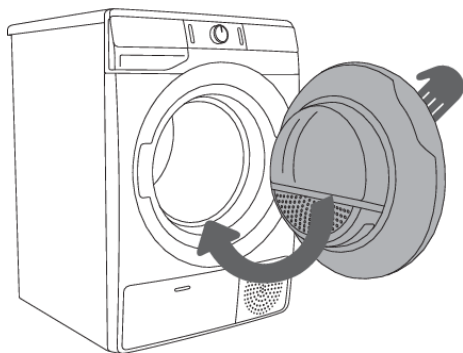
Затворете вратата на сушилнята (фигура 3).



1



2



3

ИНФОРМАЦИЯ!

Не слагайте дрехи в сушилнята, ако не са били изстискани или центрофугирани (препоръчителна минимална скорост на центрофугиране: 800 об./мин.).

Не препълвайте барабана! Вижте ТАБЛИЦАТА С ПРОГРАМИ и спазвайте номиналния капацитет, указан на табелката с производствени данни.

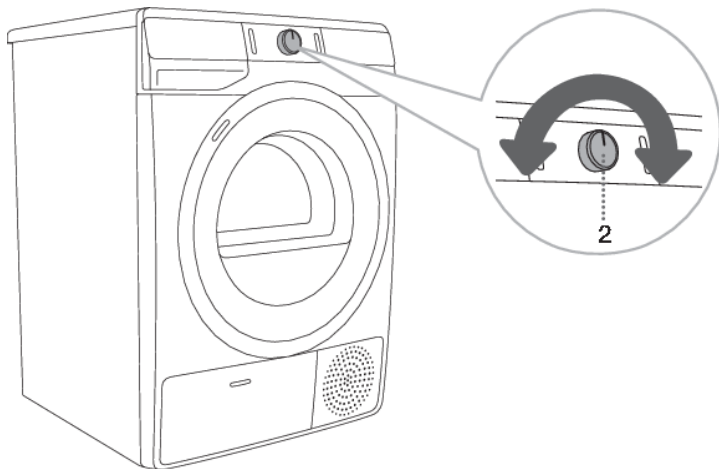
Ако препълните барабана на сушилнята, дрехите ще се намачкат повече и може би няма да се изсушат равномерно.

ИНФОРМАЦИЯ!

Когато сушите по-големи артикули (спално бельо, хавлии, покривки за маса и др.) ги разстелете и след това ги сложете в барабана на сушилнята.

Стъпка 3: Избор на програма за сушене

Изберете **програмата**, като завъртите копчето за избор на програма (2) наляво или надясно (в зависимост от типа пране и желаната степен на сухост). Вижте ТАБЛИЦАТА С ПРОГРАМИ.



ИНФОРМАЦИЯ!

По време на работа копчето за избор на програма (2) няма да се върти автоматично.


Таблица с програмите

| Програма Нива на сухост | Максимален капацитет | Описание на програмата |
|---|-------------------------|--|
| Cotton (Памун) | | |
|  Storage (Сухи като за прибиране в гардероб) | 7 кг 8 кг 9 кг | Използвайте тази програма за по-дебели, неделикатни памучни дрехи. След сушенето те ще бъдат сухи и готови да бъдат прибрани в гардероба. |
|  Standard* □ | 7 кг 8 кг 9 кг | Използвайте тази програма за по-дебели, неделикатни памучни дрехи с приблизително една и съща дебелина. След сушенето те ще са сухи. |
|  Iron (Влажни като за гладене) | 7 кг 8 кг 9 кг | Използвайте тази програма за неделикатни памучни дрехи. След сушенето те ще са готови за гладене. |
|  Mix (Смесено пране) | 3,5 кг | Програмата се използва за сушене на смесено пране – памук и синтетика. |
|  Synthetics (Синтетика) | 3,5 кг | Програмата се използва за сушене на деликатно пране – синтетика. |
|  Wool (Вълна) | 2 кг | Тази кратка програма е предназначена за омекотяване или придаване на пухкав вид на дрехите от вълна и коприна, които трябва да бъдат изсушени добре съгласно инструкциите на производителя. |
|  Pillow (Пера/Пух) | 1,5 кг | Използвайте тази програма за сушене на облекла, напълнени или подплатени с пух (възглавници, якета и др.) Сушете големите артикули отделно и използвайте функцията EXTRA DRY (СТЕПЕН НА СУХОСТ), ако е необходимо. |
|  Air refresh (Освежаване) | 2 кг | При тази програма нагревателят е изключен. Програмата е подходяща за освежаване на дрехите. |
|  Bedding (Спално бельо) | 5 кг | Използвайте тази програма за големи артикули. Когато програмата приключи, те ще бъдат сухи. Регулираното въртене на барабана предотвратява заплитането на прането. |
|  Baby (Бебешки дрехи) | 4 кг | Използвайте тази програма, за да сушите бебешки дрехи. Дрехите, изсушени с тази програма, обикновено са нормално сухи. |
|  Sensitive  (Деликатно) | 1 кг | Използвайте тази програма за сушене на силно деликатни дрехи от синтетични влакна, които може да са леко влажни след процеса на сушене. Препоръчваме ви да използвате специален плик за пране. 1) NATUREDRY  сушене на по-ниска температура, което е по-щадящо за вашето пране. |
|  Shirts  (Ризи) | 2 кг | Използвайте тази програма, за да сушите ризи и блузи. Регулираното въртене на барабана предотвратява намачкването на прането. |

Таблицата продължава от последната страница

| Програма Нива на сухост | Максимален капацитет | Описание на програмата |
|---|-------------------------|--|
|  Sports  (Спортно облекло) | 3 кг | 1) NATUREDRY  сушене на по-ниска температура, което е по-щадящо за вашето пране. Използвайте тази програма за дрехи с мембрана, спортни дрехи, изработени от смесени материи, и дишащи платове. 1) NATUREDRY  сушене на по-ниска температура, което е по-щадящо за вашето пране. |
|  Time (Програма за сушене с фиксирано времетраене) | 4 кг | Използвайте тази програма за неделикатни дрехи, които все още са леко влажни и трябва да бъдат изсушени добре. При тази програма останалата влага в дрехите не се засича автоматично. Ако прането все още е влажно след приключването на програмата, я повторете; ако е прекалено сухо и съответно намачкано и грубо на допир, времето за сушене, което сте избрали, е било прекалено дълго. |
|  Towels (Хавлии) | 4 кг | Използвайте тази програма за сушене на неделикатни тъкани (хавлии, покривки и др.) След сушенето тъканите ще са сухи и готови за прибиране в шкафа. |
| Fast 89' (Бърза 89') | 4 кг | Тази програма е подходяща за малки количества пране, което искате да изсъхне бързо и ефикасно. |

* Стандартна програма за памучни дрехи в съответствие с действащия регламент ЕС 392/2012

1) **NATUREDRY**  Сушене на прането при по-ниска температура от стандартното, за да се намали възможността за свиване. По време на процеса на сушене температурата се понижава чрез точен контрол на работата на термопомпата и допълнителен температурен сензор. По този начин свиването на дрехите с тази програма може да бъде с до 50%*) по-малко в сравнение със стандартното сушене при нормална температура (в зависимост от облеклата и вида на тъканите).

Програмата е предназначена за облекла, които могат да бъдат сушени в сушилня.

*) Според тестове, проведени в лабораторията на производителя; сравнение между програма за сушене **NATUREDRY** и стандартна програма за сушене с термопомпа.

Ако прането ви не е изсушено до желаната степен, използвайте допълнителни функции или по-подходяща програма.

Стъпка 4: Избор на допълнителни функции

ИНФОРМАЦИЯ!

Активирайте/деактивирайте функциите, като натиснете желаната функция (преди да натиснете бутон (3) СТАРТ/ПАУЗА).

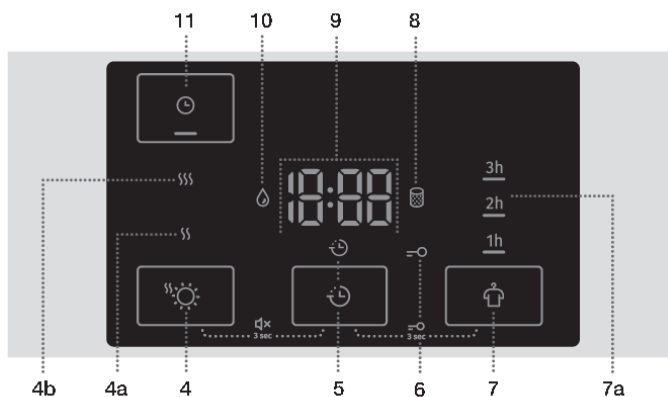
Можете да регулирате настройките, като натиснете съответния бутон за функция (преди да натиснете бутон (3) СТАРТ/ПАУЗА).

Функциите, които не могат да бъдат променени за избраната програма за сушене, са частично осветени (затъмнени).

Определени настройки не могат да бъдат избрани с някои програми. Такива настройки няма да бъдат осветени и бутонът ще мига, когато бъде натиснат (вижте ТАБЛИЦАТА С ФУНКЦИИ).

Описание на осветяването на функциите за избраната програма за сушене:

- **Осветена** (Основна/настройка по подразбиране);
- **Затъмнена** (Функции, които могат да бъдат настроени) и
- **Неосветена** (Функции, които не могат да бъдат избрани).

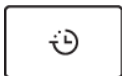


EXTRA DRY (СТЕПЕН НА СУХОСТ)

Натиснете позиция (4) **EXTRA DRY (СТЕПЕН НА СУХОСТ)**, за да регулирате - увеличите степента на сухост и продължителността на сушенето. Тази настройка може да бъде регулирана преди началото на процеса на сушене. След края на програмата на сушене тази настройка не се запазва.

Налични са две нива за допълнителна сухост и по-дълго време на сушене. Допълнителните функции (4a) SS и (4b) SSS позволяват избор на по-високо ниво на сухост и удължават времето на сушене.

Светлинният индикатор на избрания режим на сушене ще светне.



DELAY END (ОТЛАГАНЕ НА КРАЯ НА ПРОГРАМАТА ЗА СУШЕНЕ)

Натиснете позиция (5) **DELAY END (ОТЛАГАНЕ НА КРАЯ НА ПРОГРАМАТА ЗА СУШЕНЕ)**, за да отложите края на времето за сушене с до 24 часа.

Процедура за настройка:

- Изберете желаната програма и допълнителните функции.
- Натиснете позиция (5) **DELAY END (ОТЛАГАНЕ НА КРАЯ НА ПРОГРАМАТА ЗА СУШЕНЕ)**, за да активирате функцията.
- Натиснете тази позиция неколккратно, за да зададете желаното време за приключване на сушенето (с 30-минутни стъпки до 6 часа и с 1-часови стъпки след това до 24 часа).
- Функцията се активира, когато бъде натиснат бутон (3) **СТАРТ/ПАУЗА**.

Сушилнята започва обратно отброяване на времето. Когато обратното отброяване достигне продължителността на програмата за сушене (например 2:30), програмата за сушене стартира автоматично.

За да прекъснете или промените времето за приключване на програмата за сушене, натиснете (1) ON/OFF. За да отмените бързо програмата за отложен край, натиснете позиция (5) **DELAY END (ОТЛАГАНЕ НА КРАЯ НА ПРОГРАМАТА ЗА СУШЕНЕ)** и задръжте 3 секунди. Програмата за сушене ще продължи.

Пример за настройка на функцията:

Ако желаете програмата за сушене да приключи в 6:00 ч. сутринта, а сега е 21:00 ч., задайте **DELAY END (ОТЛАГАНЕ НА КРАЯ НА ПРОГРАМАТА ЗА СУШЕНЕ)** на 9 часа.



ANTI CREASE (ПРОТИВ ГЪНКИ)

Ако не възнамерявате или не можете да извадите дрехите от сушилнята веднага след приключване на програмата за сушене, е препоръчително използването на функцията (7) **ANTI CREASE (ПРОТИВ ГЪНКИ)**, която трябва да бъде избрана преди началото на процеса на сушене.

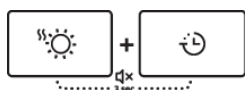
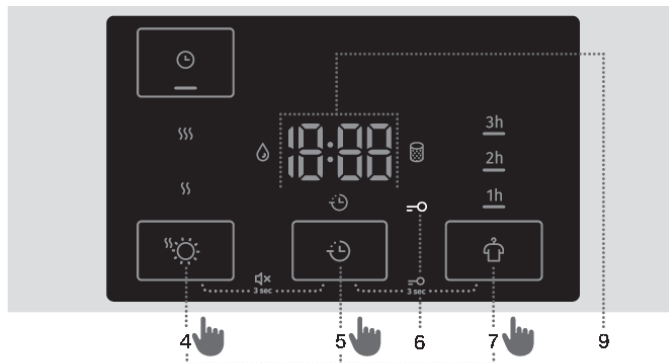
Натиснете позиция (7) **ANTI CREASE (ПРОТИВ ГЪНКИ)**, за да изберете между 1 ч., 2 ч. и 3 ч. (7a) или дезактивиране на функцията. Когато отворите вратата на сушилнята след приключване на програмата за сушене, функцията се дезактивира автоматично.



TIME DRY (СУШЕНЕ С ФИКСИРАНО ВРЕМЕТРАЕНЕ)

С програма Time (Програма за сушене с фиксирано времетраене) можете да натиснете позиция (11) **TIME DRY (СУШЕНЕ С ФИКСИРАНО ВРЕМЕТРАЕНЕ)**, за да зададете времето на сушене. Светлинният индикатор под иконката на избраната функция ще светне. Първоначалното време е 0:30; с всяко натискане времето на сушене се увеличава с 15 минути. Най-дългото възможно време на сушене е 4:00 часа.

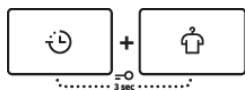
За да нулирате зададеното време на сушене, натиснете позиция **TIME DRY** (СУШЕНЕ С ФИКСИРАНО ВРЕМЕТРАЕНЕ) и задръжете за три секунди.



ЗВУК ВКЛ./ИЗКЛ.

За да изключите звука, натиснете едновременно позиции (4) **EXTRA DRY** ☀️ (СТЕПЕН НА СУХОСТ) и (5) **DELAY END** ⌚ (ОТЛАГАНЕ НА КРАЯ НА ПРОГРАМАТА ЗА СУШЕНЕ) и ги задръжте за поне 3 секунди.

За да активирате отново звука, натиснете едновременно позиции (4) и (5) и ги задръжте за поне 3 секунди. Ако изключите звука, няма да има звуков сигнал в края на програмата за сушене.



ЗАЩИТА НА ДЕЦА

За да активирате или дезактивирате защитата за деца, натиснете едновременно позиции (5) **DELAY END** ⌚ (ОТЛАГАНЕ НА КРАЯ НА ПРОГРАМАТА ЗА СУШЕНЕ) и (7) **ANTI CREASE** 👕 (ПРОТИВ ГЪНКИ) и ги задръжте за поне 3 секунди, докато символът \ominus (6) светне или изгасне съответно.

Ако е активирана защитата за деца, програмите или допълнителните функции не могат да бъдат променени. Защитата за деца ще остане активна, след като сушилнята бъде изключена. Затова тя трябва да се дезактивира, преди да бъде избрана нова програма. Можете също така да изключите защитата за деца по време на процеса на сушене.

💡 ИНФОРМАЦИЯ!

Някои функции не са налични и не могат да бъдат избрани с някои програми; в тези случаи ще прозвучи звуков сигнал и ще започне да мига светлинен индикатор (вижте ТАБЛИЦАТА С ДОПЪЛНИТЕЛНИ ФУНКЦИИ).

💡 ИНФОРМАЦИЯ!

След като изключите сушилнята от електрическата мрежа, всички настройки ще бъдат върнати към фабрично зададените стойности, освен силата на звуковия сигнал, функцията против гънки и защитата за деца.

Таблица с допълнителни функции

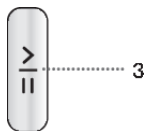
| Програма | | EXTRA DRY  (СТЕПЕН НА СУХОСТ) | DELAY END  (ОТЛАГАНЕ НА КРАЯ НА ПРОГРАМАТА ЗА СУШЕНЕ) | ANTI CREASE  (ПРОТИВ ГЪНКИ) | TIME DRY  (СУШЕНЕ С ФИКСИРАНО ВРЕМЕТРАЕНЕ) |
|---|---|---|---|---|--|
| Cotton (Памук) | | | | | |
|  | Storage (Сухи като за прибиране в гардероб) | • | • | • | |
|  | Standard* □ | • | • | • | |
|  | Iron (Влажни като за гладене) | • | • | • | |
|  | Mix (Смесено пране) | • | • | • | |
|  | Synthetics (Синтетика) | • | • | • | |
|  | Wool (Вълна) | | | | |
|  | Pillow (Пера/Пух) | • | • | • | |
| | Air refresh (Освежаване) | | | | |
|  | Bedding (Спално бельо) | • | • | • | |
|  | Baby (Бebешки дрехи) | • | • | • | |
|  | Sensitive  (Деликатно) | • | • | • | |
|  | Shirts  (Ризи) | • | • | • | |
|  | Sports  (Спортно облекло) | • | • | • | |
|  | Time (Програма за сушене с фиксирано времетраене) | | | • | • |
|  | Towels (Хавлии) | • | • | • | |
| | Fast 89´ (Бърза 89') | | • | • | |

- Могат да бъдат използвани допълнителни функции

Ако прането ви не е изсушено до желаната степен, използвайте допълнителни функции или по-подходяща програма.

Стъпка 5: Стартиране на програмата за сушене

Натиснете бутон (3) СТАРТ/ПАУЗА.

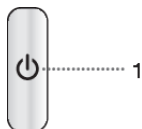


Стъпка 6: Край на програмата за сушене

В края на програмата за сушене на дисплея ще се появи **End** »(Край)«, двата червени светлинни индикатора ще светнат, а индикаторът на бутона (3) СТАРТ/ПАУЗА и индикаторът за времето на програмата **ANTI CREASE** (ПРОТИВ ГЪНКИ) (7а), ако е активирана или избрана, ще мигат.



1. Отворете вратата на сушилнята.
2. Почистете филтрите (вижте раздел »ПОЧИСТВАНЕ«).
3. Извадете прането от барабана.
4. Затворете вратата!
5. Изключете сушилнята (натиснете бутона (1) ВКЛ./ИЗКЛ.).
6. Изпразнете резервоара за кондензата.
7. Изключете захранващия кабел от електрическия контакт.



ИНФОРМАЦИЯ!

След края на програмата за сушене незабавно извадете дрехите от сушилнята, за да не се намачкат отново.

ВНИМАНИЕ!

Последният цикъл на сушене включва етап на охлаждане без работа на нагревателя. Той гарантира, че прането е с подходяща температура в края на програмата и може да бъде извадено от сушилнята без риск от докосване на горещи дрехи.

ПРЕКЪСВАНЕ И ПРОМЯНА НА ПРОГРАМАТА

Прекъсване

Прекъсване на програмата

Натиснете бутон (3) СТАРТ/ПАУЗА, за да зададете на пауза/продължите програмата.

За да спрете и отмените програмата за сушене, натиснете бутона (3) СТАРТ/ПАУЗА и го задръжте за 3 секунди. Избраната програма ще спре и сушилната ще започне да се охлажда. Времето за охлаждане зависи от избраната програма. След този процес програмата за сушене може да бъде избрана отново.

Отваряне на вратата

Ако вратата на сушилната бъде отворена по време на процеса на сушене цикълът на сушене ще бъде прекъснат.


Когато вратата бъде затворена и бутонът (3) СТАРТ/ПАУЗА бъде натиснат, сушенето ще продължи от момента, в който е било прекъснато.



ГОРЕЩА ПОВЪРХНОСТ!

Вратата на сушилната ще се нагорещи в процеса на работа. Внимавайте да не се изгорите, когато отваряте вратата.

Пълен резервоар за кондензата

Когато резервоарът за кондензата е пълен, програмата за сушене ще бъде зададена на пауза (символът  (10) ще светне).

Изпразнете резервоара за кондензата (вижте раздел »ПОЧИСТВАНЕ И ПОДДРЪЖКА/Изпразване на резервоара за кондензата«).

Натиснете бутона (3) СТАРТ/ПАУЗА, за да продължите програмата за сушене от момента, в който е била прекъсната.

Прекъсване на електрическото захранване

Когато електрическото захранване бъде възстановено, светлинният индикатор на бутона (3) СТАРТ/ПАУЗА ще мига.

За да продължите процеса на сушене, натиснете бутона (3) СТАРТ/ПАУЗА.

Промяна на програмата/функциите

Изключете сушилната, като натиснете бутона (1) ON/OFF (ВКЛ./ИЗКЛ.); след това я включете отново чрез бутона (1) ON/OFF (ВКЛ./ИЗКЛ.) и завъртете копчето за избор на програма (2) на желаната програма или изберете допълнителни функции.

Изберете друга програма/функция и отново натиснете бутона (3) СТАРТ/ПАУЗА.

Добавяне на дрехи след началото на програмата

Отворете вратата на сушилната и натиснете бутона (3) СТАРТ/ ПАУЗА. Сложете дрехите и натиснете бутона (3) СТАРТ/ПАУЗА.



ГОРЕЩА ПОВЪРХНОСТ!

Когато зареждате прането, внимавайте да не се изгорите, когато отворите вратата на сушилната.

Времето за сушене може да се удължи.

Запазване на лични настройки

Първоначалните настройки може да се променят.

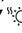

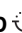


Когато са избрани програмата и допълнителните функции, можете да запаметите тази комбинация, като натиснете бутона (3) СТАРТ/ПАУЗА и го задръжте за 3 секунди. Светлинен индикатор на бутона (3) СТАРТ/ПАУЗА и звуков сигнал ще потвърдят вашия избор. Индикация »**saved**« »(запазено)« ще се появи за кратко на дисплея (9).

Натиснете бутона (3) СТАРТ/ПАУЗА, за да започнете процеса на сушене.

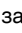
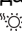
Променената комбинация ще се появява всеки път, когато включвате сушилнята.

Следвайте същата процедура, за да промените предишна запазена комбинация.

Меню лични настройки

Включете сушилнята, като натиснете бутона (1) ON/OFF (ВКЛ./ИЗКЛ.). За да отворите менюто за лични настройки, натиснете едновременно позиции (4) **EXTRA DRY**  (СТЕПЕН НА СУХОСТ) и (7) **ANTICREASE**  (ПРОТИВ ГЪНКИ) и задръжте за 3 секунди. Символите (5) **DELAY END**  (ОТЛАГАНЕ НА КРАЯ НА ПРОГРАМАТА ЗА СУШЕНЕ), (8) **ПОЧИСТЕТЕ ФИЛТЪР**  и (10) **РЕЗЕРВОАР ЗА КОНДЕНЗАТА**  ще светнат на дисплея.

Цифрата 1 ще се появи на LED дисплея и ще указва функцията за настройки. Завъртете копчето за избор на програма (2) наляво или надясно, за да изберете функцията, която искате да промените. Цифрата 1 указва звуковите настройки, а цифрата 2 - връщането на Личните настройки на програмите към фабрично зададените настройки. Ако в рамките на 20 секунди не изберете желаните настройки, програмата автоматично ще се върне към главното меню.

Натиснете позиция (5) **DELAY END**  (ОТЛАГАНЕ НА КРАЯ НА ПРОГРАМАТА ЗА СУШЕНЕ), за да потвърдите желаните функции и съответните настройки. Натиснете позиция (4) **EXTRA DRY** , за да се върнете с една стъпка.

Силата на звуковия сигнал може да бъде зададена на четири нива (0 означава, че звукът е изключен; 1 означава, че звукът на бутоните е активиран; 2 означава малка сила на звука и 3 означава голяма сила на звука). Изберете нивото на звука, като завъртите копчето за избор на програма (2) наляво или надясно. Най-ниската настройка означава, че звуковият сигнал е изключен.

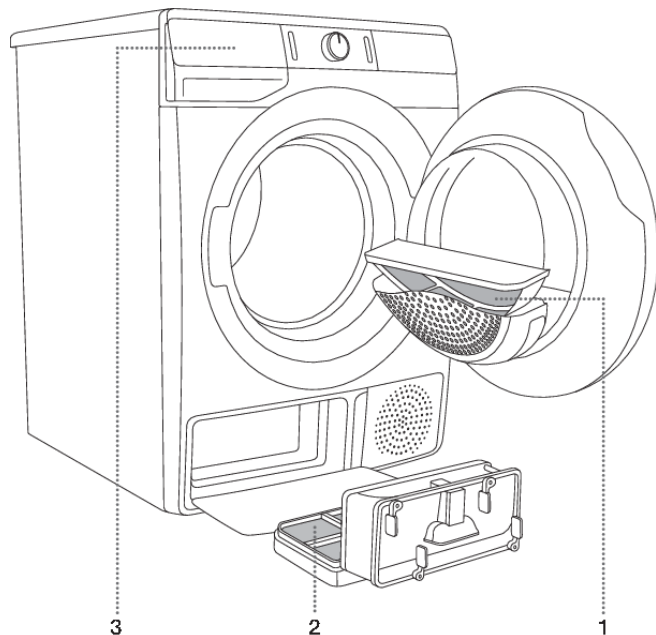
ПОЧИСТВАНЕ И ПОДДРЪЖКА



ЕЛЕКТРИЧЕСКИ ШОК!

Преди почистване изключете сушилнята от бутона и от електрическата мрежа (извадете захранващия кабел от контакта).

Сушилнята е оборудвана с **филтрираща система**, състояща се от няколко филтъра, които предотвратяват навлизането на всякакви замърсявания в топлообменната система.



1 Мрежест филтър

2 Филтър на
термопомпата

3 Резервоар за
кондензата



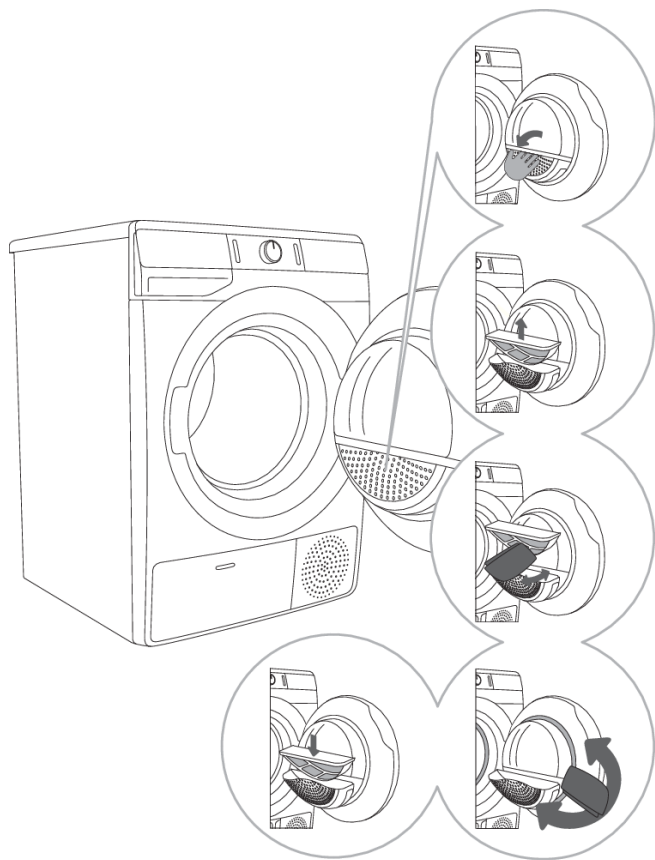
ИНФОРМАЦИЯ!

Сушилнята не трябва никога да се използва без филтри или с повредени филтри, тъй като голямото количество натрупани влакна от платовете може да доведе до неизправност или повреда на сушилнята.

Почистване на мрежестия филтър на вратата

ИНФОРМАЦИЯ!

Почиствайте мрежестия филтър след всеки цикъл на сушене.



1 Отворете корпуса на филтъра.

2 Извадете мрежестия филтър.

3 Внимателно забършете филтъра, за да отстраните власинките, т.е. натрупаните влакна и конци, с ръка или с кърпа.

4 Ако е необходимо, почистете също корпуса на филтъра и уплътнението на вратата.

5 Поставете мрежестия филтър и затворете корпуса му.

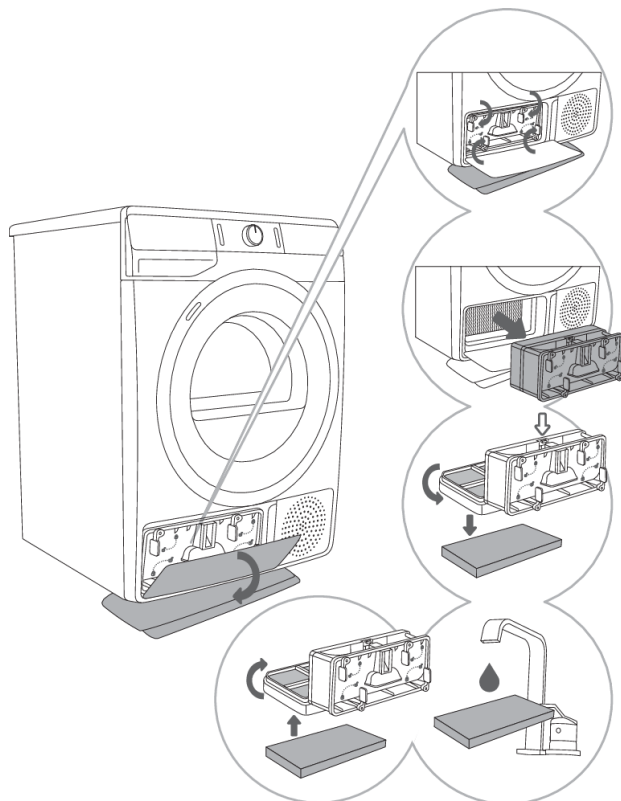
ИНФОРМАЦИЯ!

Внимавайте да не прищипете пръстите си с напаката.

Почистване на филтъра на термopомпата

ИНФОРМАЦИЯ!

По време на почистването може да се разлее вода. Затова е препоръчително да сложите абсорбираща кърпа на пода.



1 Отворете външния капак. Хванете лостчетата на вътрешния капак и ги завъртете както е показано със стрелките.

2 Свалете вътрешния капак заедно с филтъра на термopомпата.

3 Отделете предната част на филтъра от корпуса на филтъра на термopомпата ↓ и отворете. Издърпайте дунапреновата част на филтъра от корпуса. Използвайте влажна кърпа, за да почистите мрежата на филтъра на термopомпата.

4,5 Измийте дунапреновата част под течаща вода и я подсушете или почистете с прахосмукачка праха и мъховете от филтъра. Върнете почиствения филтър в корпуса му.

ИНФОРМАЦИЯ!

Сложете филтъра в корпуса и затворете външния капак (натиснете го нагоре към уреда, докато щракне).

**ИНФОРМАЦИЯ!**

Филтърът на термopомпата трябва да бъде поставен правилно на мястото си. В противен случай топлообменникът в сушилната може да се запуши или повреди.

**ИНФОРМАЦИЯ!**

Почиствайте дунапеновата част поне на всеки 5 цикъла на сушене.

Почистване на топлообменника

⚠ ВНИМАНИЕ!

Не докосвайте вътрешните метални части на топлообменника с голи ръце. Има опасност от нараняване при острите части. Използвайте подходящи защитни ръкавици при почистване на топлообменника.

⚠ ВНИМАНИЕ!

Неправилно почистване на металните перки на топлообменника може да нанесе перманентно увреждане на сушилната машина. На натискайте металните перки с твърди предмети, например: пластмасовата тръба на прахосмукачката.

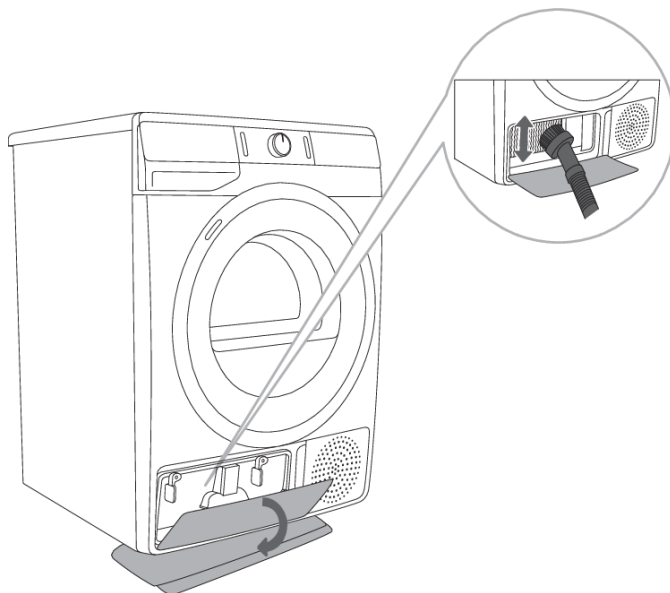
Натрупванията на прах и мръсотии по металните перки на топлообменника могат да бъдат почистени с прахосмукачка с мек накрайник.

Достъпът до топлообменника е възможен, когато филтъра на термопомпата е свален, както е описано в глава »почистване на филтъра на термопомпата«.

Без натискане, леко плъзнете четката на прахосмукачката единствено по посока на металните перки, отгоре-надолу. При натиск е възможно нараняване или огъване на металните перки на топлообменника.

💡 ИНФОРМАЦИЯ!

Препоръчваме да почиствате топлообменника поне веднъж на всеки дванайсет месеца.




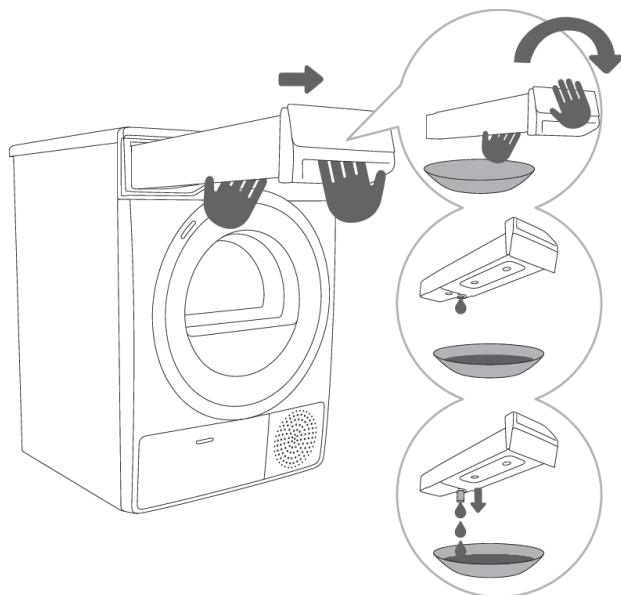
Изпразване на резервоара за кондензата

ИНФОРМАЦИЯ!

Изпразвайте резервоара за кондензата след всеки цикъл на сушене.

Ако резервоарът за кондензата е пълен, програмата за сушене автоматично ще бъде зададена на пауза.

Символът  (10) ще светне на дисплея, указвайки, че резервоарът за кондензата трябва да бъде изпразнен.



1 Извадете резервоара за кондензата от сушилнята (с две ръце, както е показано на фигурата), след това го обърнете надолу над умивалник, мивка или подходящ съд.

2,3 Изпразнете резервоара за кондензата. Издърпайте накрайника от отвора за по-лесно изпразване. Върнете резервоара за кондензата на мястото му.

ИНФОРМАЦИЯ!

Водата от резервоара за кондензата не е годна за пиене. Ако е филтрирана добре, тя може да се използва за гладене.

ВНИМАНИЕ!

Никога не прибавяйте химикали или ароматизатори в резервоара за кондензата.

Не е необходимо да изпразвате резервоара за кондензата, ако маркучетъ за източване е свързан директно с отводнителен канал (вж. раздел »МОНТИРАНЕ И СВЪРЗВАНЕ/Източване на кондензата«).

Почистване на сушилнята



ЕЛЕКТРИЧЕСКИ ШОК!

Винаги изключвайте сушилнята от електрическата мрежа преди почистване.

Почиствайте външната част на сушилнята с мека влажна памучна кърпа.



ВНИМАНИЕ!

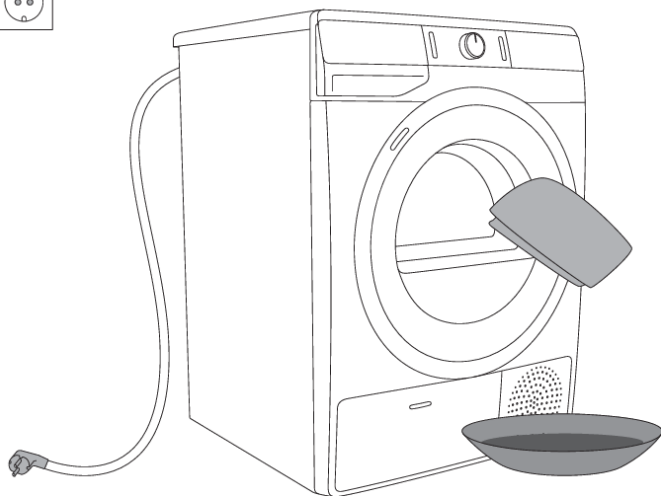
Не използвайте разтворители или почистващи препарати, които могат да повредят сушилнята (спазвайте препоръките и предупрежденията на производителите на почистващите препарати).

Забършете всички части на сушилнята с мека кърпа, докато изсъхнат.



ИНФОРМАЦИЯ!

Не почиствайте сушилнята с водна струя под налягане!



ОТСТРАНЯВАНЕ НА ПРОБЛЕМИ

Какво да се направи ...?

Смущения от заобикалящата среда (например електрическата мрежа) могат да доведат до различни съобщения за грешка (вижте ТАБЛИЦА С ОТСТРАНЯВАНЕ НА ПРОБЛЕМИ И ГРЕШКИ). В такъв случай:

- Изключете сушилнята и изчакайте поне една минута.
- Включете сушилнята и повторете програмата за сушене.
- Повечето грешки по време на работа могат да бъдат отстранени от потребителя (вижте ТАБЛИЦА С ОТСТРАНЯВАНЕ НА ПРОБЛЕМИ И ГРЕШКИ).
- Ако проблемът продължава, се свържете с оторизиран сервиз.
- Ремонтните дейности могат да бъдат извършвани само от подходящо обучено лице.
- Гаранцията не покрива ремонт или гаранционен иск, възникнали поради неправилното свързване на уреда или неправилната му употреба. В този случай разходите за ремонт са за сметка на клиента.

Таблица с отстраняване на проблеми и грешки

| Проблем/Грешка | Причина | Какво трябва да се направи? |
|--|---|---|
| Уредът не се включва. | <ul style="list-style-type: none">• Основният прекъсвач не е включен. | <ul style="list-style-type: none">• Проверете дали основният прекъсвач е включен. |
| | <ul style="list-style-type: none">• Няма напрежение в електрическия контакт. | <ul style="list-style-type: none">• Проверете предпазителя.• Уверете се, че щепселът е правилно поставен в контакта. |
| В контакта има напрежение, но барабанът не се върти и уредът не работи. | <ul style="list-style-type: none">• Отворете вратата. | <ul style="list-style-type: none">• Проверете дали вратата е затворена правилно. |
| | <ul style="list-style-type: none">• Резервоарът за кондензата е пълен. | <ul style="list-style-type: none">• Изпразнете резервоара за кондензата (вижте раздел »ПОЧИСТВАНЕ И ПОДДРЪЖКА/ Изпразване на резервоара за кондензата«). |
| | <ul style="list-style-type: none">• Може би е зададена функция DELAY END (ОТЛАГАНЕ НА КРАЯ НА ПРОГРАМАТА ЗА СУШЕНЕ).• Програмата не е стартирана съгласно инструкциите. | <ul style="list-style-type: none">• За да отмените отложения старт, натиснете позиция (5) DELAY END (ОТЛАГАНЕ НА КРАЯ НА ПРОГРАМАТА ЗА СУШЕНЕ) и задръжте за 3 секунди.• Отново прочетете инструкциите за употреба. |


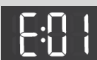

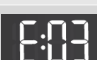
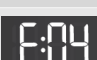


Таблицата продължава от последната страница

| Проблем/Грешка | Причина | Какво трябва да се направи? |
|--|--|--|
| Уредът спира да нагрява напълно по време на програма. | <ul style="list-style-type: none"> Мрежестият филтър може да е запушен. В резултат на това температурата в сушилната се повишава, което от своя страна води до прегряване и сушилната изключва. | <ul style="list-style-type: none"> Почистете мрежестия филтър (вижте раздел »ПОЧИСТВАНЕ И ПОДДРЪЖКА/Почистване на мрежестия филтър на вратата«). Изчакайте уредът да се охлади и опитайте да го включите отново. Ако сушилнята все още не се включва, се обадете на сервизен техник. |
| Появява се леко почуване. | <ul style="list-style-type: none"> Ако сушилнята не е била използвана продължително време, опорните елементи са под напрежение в една и съща точка. | <ul style="list-style-type: none"> Шумът ще изчезне без вашата намеса. |
| Вратата се отваря по време на сушене. | <ul style="list-style-type: none"> Прекомерен натиск върху вратата (прекалено много дрехи в барабана). | <ul style="list-style-type: none"> Намалете количеството дрехи. |
| Неравномерно изсушени дрехи. | <ul style="list-style-type: none"> Дрехи от различен тип и дебелина или прекомерно количество дрехи. | <ul style="list-style-type: none"> Уверете се, че сте сортирали прането по тип и дебелина, че сте сложили подходящо количество пране в барабана и че сте избрали подходяща програма (вж. ТАБЛИЦА С ПРОГРАМИТЕ). |
| Прането не е изсъхнало или сушенето отнема много време. | <ul style="list-style-type: none"> Филтрите не са чисти. Сушилнята е поставена в затворено помещение, прекалено студено помещение или прекалено малко помещение, в резултат на което въздухът прегрява. Прането не е било достатъчно изцедено или центрофугирано. | <ul style="list-style-type: none"> Почистете филтрите (вижте раздел »ПОЧИСТВАНЕ И ПОДДРЪЖКА«). Уверете се, че има достатъчен приток на свеж въздух до сушилнята; например, отворете вратата и/или прозореца. Проверете дали температурата в помещението, където е монтирана сушилнята, е прекалено висока или прекалено ниска. Ако прането все още е мокро след цикъла на сушене, повторете сушенето и изберете подходяща програма за сушене (след като почистите филтрите). |






Таблицата продължава от последната страница

| Проблем/Грешка | Причина | Какво трябва да се направи? |
|--|--|--|
| | <ul style="list-style-type: none"> Количеството пране, сушено в уреда, е прекалено голямо или недостатъчно. | <ul style="list-style-type: none"> Използвайте подходяща програма или допълнителни функции. |
| | <ul style="list-style-type: none"> Прането (например спалното бельо) се заплита в големи кълба. | <ul style="list-style-type: none"> Закопчайте копчетата или циповете на дрехите преди сушене. Изберете подходяща програма (например програмата за Bedding (Спално бельо)). След процеса на сушене разстелете прането и изберете допълнителна програма за сушене (напр. Time (Програма за сушене с фиксирано времетраене)). |
| Неизправност в осветлението на барабана (в зависимост от модела) | <ul style="list-style-type: none"> Няма осветление, когато вратата на сушилната е отворена. | <ul style="list-style-type: none"> Изключете уреда от захранването и се свържете със сервизен център. |

Грешките, извеждани на дисплея, може да включват следното:

| Проблем/Грешка | Индикация на дисплея и описание на грешката | Какво трябва да се направи? |
|--|---|---|
|  | Неизправност в контролния панел | Свържете се със сервизен център. |
|  | Грешка в температурния сензор | Свържете се със сервизен център. |
|  | Комуникационна грешка | Свържете се със сервизен център. |
|  | Неизправност в помпата | Свържете се със сервизен център. |
|  | Прегряване на системата | Почистете филтрите. Вижте раздел »ПОЧИСТВАНЕ И ПОДДРЪЖКА/Почистяване на мрежестия филтър на вратата« или се обадете на сервизен техник. |
|   | Неизправност в контролния панел | Изключете сушилната от електрическата мрежа. Свържете се със сервизен център. |

Предупрежденията, извеждани на дисплея, може да включват следното:

| Предупреждение | Индикация на дисплея и описание на предупреждението | Какво трябва да се направи? |
|---|---|--|
|  | Предупреждение за резервоара за кондензата | Изпразнете резервоара за кондензата, преди да продължите програмата (вижте раздел »ПОЧИСТВАНЕ И ПОДДРЪЖКА/ Изпразване на резервоара за кондензата«). |
|  | Предупреждение за прекъсване на хранването | Сушенето е спряно поради прекъсване на хранването. Натиснете бутона (3) СТАРТ/ПАУЗА, за да рестартирате или продължите програмата за сушене. |
|  | В края на програмата за сушене, на дисплея ще изпише End (Край). Два червени символа  и  ще светят. Това не е грешка, а предупреждение, че филтрите трябва да бъдат почистени след сушене. | Почистете филтрите и опразнете резервоара за конденз. |

Запишете кода за грешка (например E0, E1), изключете сушилнята и се обадете в най- близкия оторизиран сервиз (кол-център).

Звуци

ИНФОРМАЦИЯ!

В първоначалния етап на сушене или по време на самото сушене компресорът и термопомпата издават шум; това обаче не влияе върху работата на сушилната.

Жужене: шум от компресора; нивото на шума зависи от програмата и етапа на сушене.

Бръмчене: Компресорът се вентилира от време на време.

Изпомпване или изтичане на течност: помпата изпомпва кондензата в резервоара за него.

Щракане: начало на автоматичното почистване на топлообменника (компресора).

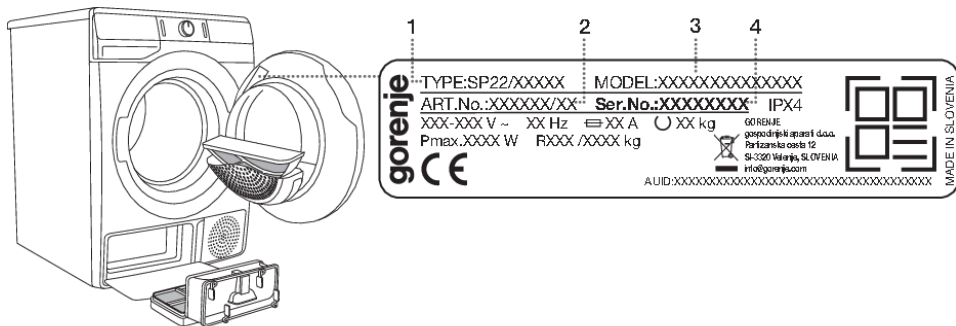
Пукане или тракане: по време на сушене, когато прането съдържа и твърди части (като копчета, ципове ...)

Сервизно обслужване

Преди да извикате сервизен техник

Когато се свързвате със сервизен център, посочвайте типа на сушилнята (1), кода/идентификацията (2), номера на модела (3) и серийния номер (4).

Типа, артикулния код, модела и серийния номер на сушилнята машина, могат да бъдат открити на информационната табела от вътрешната страна на вратата на сушилнята машина.



⚠ ВНИМАНИЕ!

В случай на дефект използвайте само одобрени резервни части от оторизирани производители.

⚠ ВНИМАНИЕ!

Гаранцията не покрива ремонт или гаранционен иск, възникнали поради неправилното свързване на уреда или неправилната му употреба. В този случай разходите за ремонт са за сметка на клиента.

💡 ИНФОРМАЦИЯ!

Гаранцията не покрива грешка или неизправност, възникнала в резултат на смущения от заобикалящата среда (удар от мълния, прекъсване на захранването, природни бедствия и др.).

Допълнително оборудване и анесоари за поддръжка можете да разгледате на уебсайта ни: www.gorenje.com

СЪВЕТИ ЗА СУШЕНЕ И ИКОНОМИЧНА УПОТРЕБА НА СУШИЛНЯТА

Най-икономичният начин за сушене е да се суши препоръчаното количество пране при всяко зареждане (вижте ТАБЛИЦАТА С ПРОГРАМИ).

Не се препоръчва сушенето на дрехи от особено деликатен плат, които могат да се деформират.

Използването на омекотител при цикъла на изпиране не е задължително, тъй като прането е меко и гладко след сушене в сушилната. Времето за сушене ще бъде по-кратко и консумацията на електроенергия ще бъде по-малка, ако дрехите са добре изстискани или центрофугирани преди сушенето. Избирайки подходящата програма за сушене, ще избегнете прекаленото изсушаване на прането и проблемите с гладенето или свиването на плата.

Редовното почистване на филтрите ще доведе до оптимално време за сушене и минимална консумация на електроенергия.

Когато сушите по-малко количество пране или отделни дрехи, сензорът може да не изчисли точната степен на влажност на прането. В такива случаи е препоръчително да сушите по-малки артикули или количества дрехи с програми за по-сухо пране или с програмата с фиксирано времетраене.

ТАБЛИЦА С ТИПИЧНАТА КОНСУМАЦИЯ

Таблицата изброява стойностите за време за сушене и консумация на електроенергия за сушене на тестово количество пране с центрофугиране с различни об./мин. в пералната машина.

7 кг

| Програма | Зареждане | Центрофуга [об./мин.] | Консумация на електроенергия [kWh] | Време за сушене [в минути] |
|------------------------------------|-----------|--------------------------|---|----------------------------------|
| | | | 7 кг | |
| Стандарт памук | Общо | 1000 | 1,60 | 150 |
| | Частично | 1400 | 1,08 | 105 |
| | Ниско | 1000 | 0,94 | 94 |
| | Ниско | 1400 | 0,87 | 85 |
| Стандарт влажни като за гладене | Общо | 1000 | 1,30 | 125 |
| | Частично | 1400 | 0,74 | 70 |
| | Ниско | 1400 | 0,61 | 55 |
| Синтетика | Частично | 1000 | 0,59 | 60 |

8 кг

| Програма | Зареждане | Центрофуга [об./мин.] | Консумация на електроенергия [kWh] | Време за сушене [в минути] |
|------------------------------------|-----------|--------------------------|---|----------------------------------|
| | | | 8 кг | |
| Стандарт памук | Общо | 1000 | 1,94 | 180 |
| | Частично | 1400 | 1,25 | 115 |
| | Ниско | 1000 | 1,07 | 105 |
| | Ниско | 1400 | 1,02 | 100 |
| Стандарт влажни като за гладене | Общо | 1000 | 1,42 | 140 |
| | Частично | 1400 | 0,85 | 80 |
| | Ниско | 1400 | 0,65 | 64 |
| Синтетика | Частично | 1000 | 0,59 | 60 |

9 кг

| Програма | Зареждане | Центрофуга [об./мин.] | Консумация на електроенергия [kWh] | Време за сушене [в минути] |
|------------------------------------|-----------|--------------------------|---|----------------------------------|
| | | | 9 кг | |
| Стандарт памук | Общо | 1000 | 2,14 | 215 |
| | Частично | 1400 | 1,32 | 130 |
| | Ниско | 1000 | 1,18 | 124 |
| | Ниско | 1400 | 1,08 | 110 |
| Стандарт влажни като за гладене | Общо | 1000 | 1,46 | 150 |
| | Частично | 1400 | 0,88 | 95 |
| | Ниско | 1400 | 0,69 | 70 |
| Синтетика | Частично | 1000 | 0,59 | 60 |

| Програма | Количество пране максимален напацитет/половин зареждане [кг] | Продължителност на програмата [минути] | Консумация на електроенергия [kWh] |
|------------------|--|--|--|
| Стандарт Памук □ | 7/3,5 | 150/94 | 1,60/0,94 |
| Стандарт Памук □ | 8/4 | 180/105 | 1,94/1,07 |
| Стандарт Памук □ | 9/4,5 | 215/124 | 2,14/1,18 |

Стандартни програми за памучни дрехи в съответствие с действащия регламент EU 392/2012

Програма Стандарт памук □ е предназначена за сушене на нормално влажни памучни дрехи. Това е най-ефективната програма за сушене на памучни дрехи от гледна точка на консумацията на електроенергия.

Поради разликите в типа и количеството дрехи, различното потребление на енергия и температурата и влажността на средата, измерените от крайния потребител стойности може да се различават от посочените в таблицата.

Режим на готовност

Ако не включите програма и не предприемете друго действие, след като включите сушилнята, тя ще се изключи автоматично след 5 минути, за да пести електроенергия. Светлинният индикатор на бутона (3) СТАРТ/ПАУЗА ще мига.

Дисплеят ще бъде активиран отново, ако завъртите копчето за избор на програма, натиснете бутона (1) ON/OFF (ВКЛ./ИЗКЛ.) или отворите вратата на сушилнята. Ако не предприемете действие в рамките на 5 минути след края на програмата, дисплеят също ще се изключи. Светлинният индикатор на бутона (3) СТАРТ/ПАУЗА ще мига.

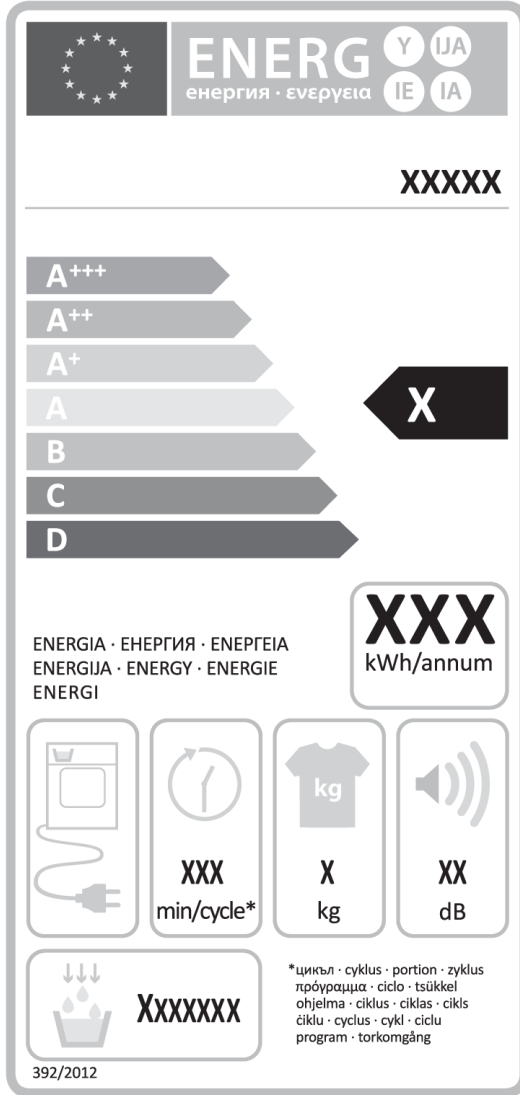
| | |
|--|-------|
| P_o = среднопретеглена мощност в изключено състояние [W] | < 0,5 |
| P_I = среднопретеглена мощност в режим на готовност [W] | < 0,5 |
| T_I = време на режим на готовност [мин.] | 5,00 |

ИНФОРМАЦИЯ!

Ниското напрежение на електрическата мрежа и различното количество пране могат да повлияят на времето за сушене; изведеното оставащо време се регулира спрямо тези фактори по време на процеса на сушене.

ЕНЕРГИЕН ЕТИКЕТ НА ПРОДУКТА И ПРОДУКТОВ ФИШ

(в зависимост от модела)



ПРОДУКТОВ ФИШ съгласно Регламент ЕО (ЕУ) № 392/2012

(в зависимост от модела)

Легенда

| | | |
|----------|--|--------------------------------|
| A | Модел № | XXXXXX |
| B | Кондензационна сушилна Сушилна на принципа на изпарението | YES=ДА; NO=НЕ YES=ДА; NO=НЕ |
| C | Автоматична домашна сушилна | YES=ДА; NO=НЕ |
| D | »Еко маркировка на ЕС« съгласно Регламент (ЕО) 66/2010 | YES=ДА; NO=НЕ |
| E | Консумация на електроенергия за стандартната програма за памук при пълно зареждане (E_{dry}) [kWh] | X,XX |
| F | Консумация на електроенергия за стандартната програма за памук при частично зареждане ($E_{dry/2}$) [kWh] | X,XX |
| G | Консумация на електроенергия при »режим в изключено състояние« (P_0) [W] | X,XX |
| H | Консумация на електроенергия при »режим в оставено включено състояние« (готовност) (P_1) [W] | X,XX |
| I | Продължителност на »режим в оставено включено състояние« [мин.] | XX |
| J | Стандартната програма за памук, използвана с пълно и частично зареждане, е стандартната програма за сушене, за която се отнася информацията на етикета с данни за енергийната ефективност и в продуктивния фиш. Програма Cotton Standard (Стандартната програма за памук) \square , е предназначена за сушене на нормално влажни памучни дрехи. Това е най-ефективната програма за сушене на памучни дрехи от гледна точка на консумацията на електроенергия | |
| K | Претеглено време на програмата (T_t) за стандартната програма за памук при пълно и частично зареждане [мин.] | XX |
| L | Време на програмата за стандартната програма за памук при пълно зареждане (T_{dry}) и при частично зареждане ($T_{dry/2}$) [мин.] | XX/XX |
| M | Средна кондензационна ефективност (C_{dry}) / ($C_{dry/2}$) | XX/XX |
| N | Претеглена кондензационна ефективност (C_t) | XX |
| O | Вградени уреди | YES=ДА; NO=НЕ |

Базирано на 160 стандартни цикъла на сушене с програма Cotton Standard (Стандартна програма за памук) \square при пълно и частично зареждане, в съответствие с действащия регламент 392/2012/ЕС за енергийно етикетиране на битови сушилни машини, измерено съгласно EN 61121.

Действителната консумация на електроенергия ще зависи от начина, по който използвате уреда.

По скала от D (най-малко ефективен) до A+++ (най-ефективен).

ИЗХВЪРЛЯНЕ НА ИЗЛЕЗЛИЯ ОТ УПОТРЕБА УРЕД



Опаковките са направени от екологично съобразни материали, които могат да се рециклират, депонират или унищожават без опасност за околната среда. За тази цел опаковъчните материали са обозначени по съответен начин.

Символът върху продукта или върху неговата опаковка означава, че този уред не трябва да се третира като обикновен битов отпадък. Продуктът трябва да бъде отнесен в оторизиран център за събиране и обработка на изхвърлено електрическо и електронно оборудване.

Когато **депонирате** продукта в края на експлоатационния ѝ живот, отстранете всички захванващи кабели и унищожете лостчето и превключвателя на вратата, за да предотвратите заключването или затварянето на вратата (защита за деца).

Правилното **депониране** на продукта ще спомогне за предотвратяване на негативни ефекти върху околната среда и човешкото здраве, които биха могли да възникнат в случай на неправилно изхвърляне. За подробна информация относно изхвърлянето и обработката на продукта, моля, свържете се с местната градска управа, отговорна за управлението на отпадъците, фирмата за събиране на битови отпадъци или магазина, от който сте закупили продукта.

gorenje

Gorenje gospodinjski aparati, d.o.o. Адрес: Partizanska 12, 3320 Velenje, Словения
Тел.: +386 (0)3 899 10 00 Факс: +386 (0)3 899 28 00 www.gorenje.com



879002-a9



Запазваме си правото на промени и грешки в инструкциите за употреба.