



- IT Avvertenze ed installazione
- EN Warnings and installation
- DE Warnungen und Installation
- FR Avertissements et installation
- ES Advertencias e instalación
- PT Avisos e instalação
- EL Προειδοποιήσεις και εγκατάσταση
- SV Varningar och installation
- FI Varoitukset ja asennus
- NO Advarsler og installasjon
- PL Ostrzeżenia i instalacja
- CS Varování a instalace
- SK Varovania a inštalácia
- HU Figyelmeztetések és telepítés
- BG Предупреждения и инсталиране
- RO Avertismente și instalare
- RU Предупреждения и установка
- UK Попередження та встановлення
- KK Ескертулер және орнату
- ET Hoiatused ja paigaldamine
- LT Įspėjimai ir montavimas
- LV Brīdinājumi un uzstādīšana
- SR Упозорења и инсталација
- SL Opozorila in namestitvev
- AR التحذيرات والتركيب



Download a  
QR Code Reader app



Scan QR code



Download  
your Manual

## IT - Avvertenze ed installazione

Il prodotto è concepito per l'aspirazione dei fumi e vapori della cottura ed è destinato al solo uso domestico.



### SICUREZZA GENERALE

• Non effettuare variazioni elettriche o meccaniche sul prodotto o sulle condotte di scarico. • Prima di qualsiasi operazione di pulizia o manutenzione, disinserire il prodotto dalla rete elettrica togliendo la spina o staccando l'interruttore generale dell'abitazione. • Per tutte le operazioni di installazione e manutenzione utilizzare guanti da lavoro. • Il prodotto può essere utilizzato da bambini di età non inferiore a 8 anni e da persone con ridotte capacità fisiche, sensoriali o mentali, o prive di esperienza o della necessaria conoscenza, purché sotto sorveglianza oppure dopo che le stesse abbiano ricevuto istruzioni relative all'uso sicuro dell'apparecchio e alla comprensione dei pericoli ad esso inerenti. • I bambini devono essere controllati affinché non giochino con il prodotto. • La pulizia e la manutenzione non deve essere effettuata da bambini senza sorveglianza. • Il locale deve disporre di sufficiente ventilazione, quando il prodotto viene utilizzato contemporaneamente ad altri apparecchi a combustione di gas o altri combustibili. • Il prodotto va frequentemente pulito sia internamente che esternamente (ALMENO UNA VOLTA AL MESE), rispettare comunque quanto espressamente indicato nelle istruzioni di manutenzione. • L'inosservanza delle norme di pulizia del prodotto e della sostituzione/pulizia dei filtri comporta rischi di incendi. • E' severamente vietato fare cibi alla fiamma sotto il prodotto. • **ATTENZIONE:** Quando il piano di cottura è in funzione le parti accessibili del prodotto possono diventare calde. • Non collegare il prodotto alla rete elettrica finché l'installazione non è totalmente completata. • Per quanto riguarda le misure tecniche e di sicurezza da adottare per lo scarico dei fumi attenersi strettamente a quanto previsto dai regolamenti delle autorità locali competenti. • L'aria aspirata non deve essere convogliata in un condotto usato per lo scarico dei fumi prodotti da apparecchi a combustione di gas o di altri combustibili. • Non utilizzare o lasciare il prodotto privo di lampade correttamente montate per possibile rischio di scossa elettrica. • Il prodotto non va MAI utilizzato senza griglia correttamente montata. • Il prodotto non va MAI utilizzato come piano di appoggio a meno che non sia espressamente indicato.



### SICUREZZA PER L'INSTALLAZIONE

• Utilizzare le viti di fissaggio in dotazione con il prodotto solo se idonee con la superficie, altrimenti acquistarne del tipo corretto. Verificare che all'interno del prodotto non vi sia (per motivi di trasporto) materiale di corredo (ad esempio buste con viti, garanzie etc.), eventualmente va tolto e conservato. • **AVVERTIMENTO:** La mancata installazione di viti e dispositivi di fissaggio in conformità di queste istruzioni può comportare rischi di natura elettrica. • Il tubo di evacuazione non è fornito e va acquistato. • Il diametro del tubo di scarico deve essere equivalente al diametro dell'anello di connessione. • Per l'installazione del prodotto sul piano cottura attenersi all'altezza indicata nei disegni. • La distanza minima fra la superficie di supporto dei recipienti sul dispositivo di cottura e la parte più bassa della cappa da cucina deve essere non inferiore a 50 cm in caso di cucine elettriche e di 65 cm in caso di cucine a gas o miste. • Se le istruzioni di installazione del dispositivo di cottura a gas specificano una distanza maggiore, bisogna tenerne conto.



### SICUREZZA PER IL COLLEGAMENTO ELETTRICO

• La tensione di rete deve corrispondere alla tensione riportata sull'etichetta caratteristiche situata all'interno del prodotto. • Se provvisto di spina allacciare il prodotto ad una presa conforme alle norme vigenti posta in zona accessibile anche dopo l'installazione. • Se sprovvisto di spina (collegamento diretto alla rete) o la spina non è posta in zona accessibile, anche dopo installazione, applicare un interruttore bipolare a norma che assicuri la disconnessione completa della rete nelle condizioni della categoria di sovratensione III, conformemente alle regole di installazione. • Il prodotto è provvisto di un cavo alimentazione speciale; in caso di danneggiamento del cavo, richiederlo al servizio assistenza tecnica.



### AVVERTENZE DI MANUTENZIONE

- **Pulizia** : Per la pulizia usare esclusivamente un panno inumidito con detersivi liquidi neutri. Non utilizzare utensili o strumenti per la pulizia .
- **Filtro Antigrasso** : Il filtro antigrasso metallico deve essere pulito una volta al mese con detersivi non aggressivi, manualmente oppure in lavastoviglie a basse temperature ed a ciclo breve. Per smontare il filtro grassi tirare la maniglia di sgancio a molla.
- **Filtro carbone (solo per versione filtrante)** : E' necessario sostituire la cartuccia al massimo ogni quattro mesi. NON può essere lavato o rigenerato. Come indicato nella sezione disegni: togliere i filtri antigrasso, applicare un filtro al carbone per lato ed agganciarlo al prodotto. Rimettere i filtri antigrasso
- **Sostituzione Lampade** : Disinserire il prodotto dalla rete elettrica. Attenzione! Prima di toccare le lampade sincerarsi che siano fredde. Per la tipologia di lampada da utilizzare consultare l'indicazione riportata nella sezione dei disegni.

## SMALTIMENTO A FINE VITA



Questo apparecchio è contrassegnato in conformità alla Direttiva Europea 2012/19/EC - UK SI 2013 No.3113, Waste Electrical and Electronic Equipment (WEEE). Assicurandosi che questo prodotto sia smaltito in modo corretto. L'utente contribuisce a prevenire le potenziali conseguenze negative per l'ambiente e la salute.

Il simbolo sul prodotto o sulla documentazione di accompagnamento indica che questo prodotto non deve essere trattato come rifiuto domestico ma deve essere consegnato presso l'adeguato punto di raccolta per il riciclaggio di apparecchiature elettriche ed elettroniche. Disfarsene seguendo le normative locali per lo smaltimento dei rifiuti. Per ulteriori informazioni sul trattamento, recupero e riciclaggio di questo prodotto, contattare l'adeguato ufficio locale, il servizio di raccolta dei rifiuti domestici o il negozio presso il quale il prodotto è stato acquistato.

## NORMATIVE

Apparecchiatura progettata, testata e realizzata nel rispetto delle norme sulla Sicurezza: EN/IEC 60335-1; EN/IEC 60335-2-31, EN/IEC 62233. Prestazione: EN/IEC 61591; ISO 5167-1; ISO 5167-3; ISO 5168; EN/IEC 60704-1; EN/IEC 60704-2-13; EN/IEC 60704-3; ISO 3741; EN 50564; IEC 62301. EMC: EN 55014-1; CISPR 14-1; EN 55014-2; CISPR 14-2; EN/IEC 61000-3-2; EN/IEC 61000-3-3.

## NOTE



: i particolari contrassegnati con questo simbolo sono acquistabili separatamente presso rivenditori specializzati.



: i particolari contrassegnati con questo simbolo sono accessori opzionali forniti solo in alcuni modelli e sono acquistabili sui siti [www.elica.com](http://www.elica.com) e [www.shop.elica.com](http://www.shop.elica.com).

## EN - Warnings and installation

The product is designed for the extraction of cooking fumes and steam and it is for domestic use only.



### GENERAL SAFETY

- Do not make electrical or mechanical changes on the product or on the exhaust pipes.
- Before doing any cleaning or maintenance work, disconnect the product from the mains power supply by removing the plug or turning off the mains switch.
- For all installation and maintenance operations, always wear work gloves.
- The product can be used by children over the age of 8 and by people with reduced physical, sensory or mental capabilities or without experience or the necessary knowledge, as long as they are properly supervised or have been instructed on how to safely use the device and understand the inherent dangers.
- Children must be supervised to make sure that they do not play with the product.
- Cleaning and maintenance must never be performed by children unless they are properly supervised.
- The room must have sufficient ventilation when the product is used at the same time as other appliances burning gas or other fuels.
- The product must be cleaned frequently both inside and out (AT LEAST ONCE A MONTH); always follow the instructions given in the maintenance manual.
- Failure to comply with the rules indicated for cleaning the product and replacing/cleaning the filters may result in the risk of fire.
- It is strictly forbidden to cook food on the flame under the product.
- WARNING: •When the hob is on, the accessible parts of the product may become hot.
- Do not connect the product to the electrical power supply until the installation is complete.
- The regulations laid down by local authorities must be strictly followed with regard to the technical and safety measures to adopt for fume extraction.
- The extracted air must not be conveyed through the same ducts used to extract the fumes generated by gas combustion or other types of combustion products.
- Do not use or leave the product without appropriately installed lamps, as this may result in the risk of electric shock.
- The product must NEVER be used without the grille correctly fitted.
- The product must NEVER be used as a support surface unless expressly indicated.



### INSTALLATION SAFETY

- Use the fixing screws supplied with the product only if suitable for the surface; otherwise purchase the correct type of screws.
- Check for accessories (e.g. bags containing screws, warranty certificates, etc.) inside the product (placed there for transport reasons). If there are any, remove them and keep them safe.
- WARNING: Failure to install screws and fasteners in accordance with these instructions may result in electrical hazards.
- The exhaust pipe is not supplied and must be purchased.
- The diameter of the exhaust pipe must be equivalent to the diameter of the connecting ring.
- For installation of the product on the hob, respect the height indicated in the drawings.
- The minimum distance between the surface of the container supports on the cooker and the lowest part of the range hood must not be less than 50 cm for electric cookers and 65 cm for gas or mixed cookers.
- If the installation instructions of the gas cooker specify a greater distance, take it into account.

## ELECTRICAL CONNECTION SAFETY

•The mains voltage must correspond to the voltage indicated on the label found inside the product. •If it features a plug, connect the product to a socket that complies with current standards, located in an area accessible even after installation. •If it does not feature a plug (direct connection to the mains) or the plug is not located in an accessible area, even after installation, apply a standard double pole switch that ensures complete disconnection from the mains in category III overvoltage conditions, in accordance with the installation rules. •The product features a special power cable; if the cable is damaged, contact the Service Centre for a replacement.

## MAINTENANCE WARNINGS

- **Cleaning** : For cleaning, simply use a cloth moistened with neutral liquid detergents. Do not use cleaning tools or instruments.
- **Anti-Grease Filter** : The metallic anti-grease filter must be cleaned once a month with non-aggressive detergents, manually or in a dishwasher on a short wash at low temperatures. To remove the anti-grease filter, pull the spring release handle.
- **Carbon Filter (for filter version only)** : It is necessary to replace the cartridge at least every four months. It CANNOT be washed or regenerated. As indicated in the drawings section: remove the anti-grease filters, apply a carbon filter on each side and attach it to the product. Put the anti-grease filters back in
- **Lamp Replacement** : Disconnect the product from the electrical power supply. Please note! Before touching the lamps, make sure they have cooled. For the type of lamp to use, see the indications in the drawings section.

## END-OF-LIFE DISPOSAL



This device is marked in compliance with the European Directive 2012/19/EC - UK SI 2013 No.3113, Waste Electrical and Electronic Equipment (WEEE). Make sure that this product is disposed of correctly. The user helps prevent potential negative consequences for the environment and for health.

The symbol on the product or accompanying documentation indicates that this product should not be treated as household waste but should be handed over at a suitable collection point for the recycling of electrical and electronic equipment. Dispose of it in accordance with local regulations for waste disposal. For further information about the treatment, recovery and recycling of this product, please contact your local authority, the collection service for household waste or the shop from where the product was purchased.

## REGULATIONS

Equipment designed, tested and manufactured in compliance with safety regulations: EN/IEC 60335-1; EN/IEC 60335-2-31, EN/IEC 62233. Performance: EN/IEC 61591; ISO 5167-1; ISO 5167-3; ISO 5168; EN/IEC 60704-1; EN/IEC 60704-2-13; EN/IEC 60704-3; ISO 3741; EN 50564; IEC 62301. EMC: EN 55014-1; CISPR 14-1; EN 55014-2; CISPR 14-2; EN/IEC 61000-3-2; EN/IEC 61000-3-3.

## NOTES



: the parts marked with this symbol can be purchased separately from specialised dealers.



: the parts marked with this symbol are optional accessories supplied only with some models and can be purchased from the websites [www.elica.com](http://www.elica.com) and [www.shop.elica.com](http://www.shop.elica.com).

## DE - Warnungen und Installation

Das Produkt ist für die Absaugung von Kochdämpfen konzipiert und nur für den Hausgebrauch bestimmt.



### ALLGEMEINE SICHERHEIT

•Nehmen Sie keine elektrischen oder mechanischen Änderungen am Produkt oder an den Abluftrohren vor. •Trennen Sie das Produkt vor jeder Reinigung oder Wartung von der Stromversorgung, indem Sie den Stecker ziehen oder den Hauptschalter der Wohnung betätigen. •Verwenden Sie bei allen Installations- und Wartungsarbeiten Arbeitshandschuhe. •Das Produkt darf von Kindern ab dem Alter von 8 Jahren und von Personen mit eingeschränkten körperlichen, sensorischen oder geistigen Fähigkeiten oder ohne Erfahrung oder notwendige Kenntnisse benutzt werden, wenn sie beaufsichtigt werden oder vorher Anweisungen zur sicheren Verwendung des Produkts und zum Verständnis der damit verbundenen Gefahren erhalten haben. •Kinder müssen beaufsichtigt werden, um sicherzustellen, dass sie nicht mit dem Produkt spielen. •Die Reinigung und Wartung darf nicht von Kindern ohne Aufsicht ausgeführt werden. •Der Raum muss über eine ausreichende Belüftung verfügen, wenn das Produkt gleichzeitig mit anderen Geräten, die Gas oder andere Brennstoffe verbrennen, verwendet wird. •Das Produkt muss regelmäßig (MINDESTENS EINMAL PRO MONAT) innen

und außen gereinigt werden; beachten Sie in jedem Fall die Wartungsanweisungen. • Wenn Sie das Produkt nicht reinigen und die Filter nicht austauschen / reinigen, kann dies zu Brandgefahr führen. • Es ist strengstens untersagt, unter dem Produkt zu flambieren. • ACHTUNG: Wenn das Kochfeld in Betrieb ist, können zugängliche Teile des Produkts heiß werden. • Schließen Sie das Produkt erst dann an das Stromnetz an, wenn die Installation vollständig abgeschlossen ist. • Hinsichtlich der technischen und sicherheitstechnischen Maßnahmen zur Ableitung der Dämpfe sind die Vorschriften der zuständigen örtlichen Behörden strikt einzuhalten. • Die angesaugte Luft darf nicht in einen Kanal geleitet werden, der für die Abführung der Rauchgase von Geräten, die mit Gas oder anderen Brennstoffen betrieben werden, verwendet wird. • Verwenden Sie das Produkt nicht ohne ordnungsgemäß montierte Lampen, da Stromschlaggefahr besteht. • Das Produkt darf NIEMALS ohne korrekt montiertes Gitter verwendet werden. • Das Produkt darf NIEMALS als Auflagefläche verwendet werden, es sei denn, dies ist ausdrücklich angegeben.



## SICHERHEIT BEI DER INSTALLATION

• Verwenden Sie die mit dem Produkt gelieferten Befestigungsschrauben nur, wenn sie für die Oberfläche geeignet sind; andernfalls kaufen Sie den richtigen Typ. Stellen Sie sicher, dass sich in der Verpackung kein mitgeliefertes Material (wie z.B. Beutel mit Schrauben, Garantieblätter usw.) (aus Beförderungsgründen) befindet. Evtl. ist dieses herauszunehmen und aufzubewahren. • HINWEIS: Wenn die Schrauben und die Befestigungsvorrichtungen nicht gemäß diesen Anleitungen installiert werden, kann es zu elektrischen Risiken kommen. • Das Abluftrohr wird nicht mitgeliefert und muss gekauft werden. • Der Durchmesser des Abluftrohrs muss dem Durchmesser des Anschlussrings entsprechen. • Beachten Sie bei der Installation des Produkts auf dem Kochfeld die in den Zeichnungen angegebene Höhe • Der Mindestabstand zwischen der Auflagefläche der Behälter auf dem Kochgerät und dem untersten Teil der Dunstabzugshaube muss bei Elektroherden 50 cm und bei Gas- oder Mischherden 65 cm sein. • Wenn in der Installationsanleitung des Gasherdes ein größerer Abstand angegeben ist, muss dieser berücksichtigt werden.



## SICHERHEIT BEIM ELEKTRISCHEN ANSCHLUSS

• Die Netzspannung muss der auf dem Typenschild im Inneren des Produkts angegebenen Spannung entsprechen. • Wenn das Produkt mit einem Stecker ausgestattet ist, schließen Sie es an eine Steckdose an, die den geltenden Normen entspricht und sich auch nach der Installation in einem zugänglichen Bereich befindet. • Wenn kein Stecker vorhanden ist (direkter Anschluss an das Stromnetz) oder der Stecker sich auch nach der Installation nicht in einem zugänglichen Bereich befindet, verwenden Sie einen zweipoligen Standard-Schalter, der unter den Bedingungen der Überspannungskategorie III eine vollständige Trennung vom Stromnetz gewährleistet, entsprechend den Installationsvorschriften. • Das Produkt ist mit einem speziellen Stromkabel ausgestattet; wenn das Kabel beschädigt ist, fordern Sie es beim technischen Kundendienst an.



## WARTUNGSHINWEISE

• **Reinigung** : Verwenden Sie zur Reinigung nur ein mit neutralen, flüssigen Reinigungsmitteln angefeuchtetes Tuch. Verwenden Sie keine Werkzeuge oder Instrumente zur Reinigung.

• **Fettfilter** : Der Metall-Fettfilter muss einmal pro Monat mit einem nicht aggressiven Reinigungsmittel von Hand oder in der Spülmaschine bei niedrigen Temperaturen und kurzem Reinigungszyklus gereinigt werden. Um den Fettfilter zu entfernen, ziehen Sie am federbelasteten Entriegelungsgriff.

• **Kohlefilter (nur bei Filterversion)** : Die Kartusche muss mindestens alle vier Monate ausgetauscht werden. Sie kann NICHT gereinigt oder wiederaufbereitet werden. Wie im Abschnitt "Zeichnungen" angegeben: Entfernen Sie die Fettfilter, setzen Sie einen Kohlefilter pro Seite ein und befestigen Sie ihn am Produkt. Wiedereinsetzen der Fettfilter

• **Austausch der Lampen** : Trennen Sie das Produkt von der Stromversorgung. Achtung! Stellen Sie sicher, dass die Lampen kalt sind, bevor Sie sie berühren. Für den zu verwendenden Lampentyp beachten Sie bitte die Angaben im Abschnitt "Zeichnungen".

## ENTSORGUNG AM ENDE DER LEBENSDAUER



Dieses Gerät ist in Übereinstimmung mit der europäischen Richtlinie 2012/19/EU - UK SI 2013 No.3113, Waste Electrical and Electronic Equipment (WEEE) - gekennzeichnet worden. Stellen Sie sicher, dass dieses Produkt ordnungsgemäß entsorgt wird. Der Benutzer trägt dazu bei, mögliche negative Umwelt- und Gesundheitsfolgen zu vermeiden.

Das Symbol auf dem Produkt oder auf der Begleitdokumentation weist darauf hin, dass dieses Produkt nicht als Hausmüll behandelt werden darf, sondern bei der entsprechenden Sammelstelle für das Recycling von Elektro- und Elektronik-Altgeräten abgegeben werden muss. Das Produkt gemäß den lokalen Vorschriften zur Abfallentsorgung beseitigen. Weitere Informationen zur Behandlung, Wiederverwertung und zum Recycling dieses Produkts erhalten Sie von der zuständigen örtlichen Behörde, dem Hausmüllentsorgungsdienst oder dem Geschäft, in dem das Produkt gekauft wurde.

## BESTIMMUNGEN

Geräte, die gemäß den folgenden Sicherheitsnormen entwickelt, getestet und hergestellt wurden: EN/IEC 60335-1; EN/IEC 60335-2-31, EN/IEC 62233. Leistung: EN/IEC 61591; ISO 5167-1; ISO 5167-3; ISO 5168; EN/IEC 60704-1; EN/IEC 60704-2-13; EN/IEC 60704-3; ISO 3741; EN 50564; IEC 62301. EMC: EN 55014-1; CISPR 14-1; EN 55014-2; CISPR 14-2; EN/IEC 61000-3-2; EN/IEC 61000-3-3.

## HINWEISE



: die mit diesem Symbol gekennzeichneten Teile können separat im Fachhandel erworben werden.



: die mit diesem Symbol gekennzeichneten Teile sind optionales Zubehör, das nur bei einigen Modellen geliefert wird und auf den Websites [www.elica.com](http://www.elica.com) und [www.shop.elica.com](http://www.shop.elica.com) erworben werden kann.

## FR - Avertissements et installation

Le produit est conçu pour l'aspiration des fumées et des vapeurs de cuisson et est destiné au seul usage domestique.



### SÉCURITÉ GÉNÉRALE

• Ne pas effectuer de variations électriques ou mécaniques sur le produit ou sur les conduits d'évacuation. • Avant toute opération de nettoyage ou d'entretien, débrancher le produit du secteur électrique en enlevant la fiche ou à travers le disjoncteur général du logement. • Utiliser des gants de travail pour toutes les opérations d'installation et d'entretien. • Le produit peut être utilisé par des enfants âgés d'au moins 8 ans et par des personnes ayant des capacités physiques, sensorielles ou mentales réduites ou sans expérience ou sans les connaissances nécessaires, à condition qu'ils soient surveillés ou après que ces personnes aient reçu des instructions relatives à l'usage sûr de l'appareil et à la compréhension des dangers afférents. • Les enfants doivent être contrôlés afin qu'ils ne jouent pas avec le produit. • Le nettoyage et l'entretien ne doivent pas être effectués par des enfants sans surveillance. • Le local doit disposer d'une ventilation suffisante lorsque le produit est utilisé en même temps que d'autres appareils à combustion de gaz ou autres combustibles. • Le produit doit être fréquemment nettoyé, à l'intérieur comme à l'extérieur (AU MOINS UNE FOIS PAR MOIS) ; respecter dans tous les cas les indications présentes dans les instructions d'entretien. • Le non-respect des normes de nettoyage du produit et du remplacement/nettoyage des filtres comporte des risques d'incendie. • Il est strictement interdit de faire flamber des aliments sous le produit. • ATTENTION : Lorsque la plaque de cuisson est en marche, les parties accessibles du produit peuvent devenir chaudes. • Ne pas brancher le produit au secteur électrique tant que l'installation n'est pas totalement terminée. • Concernant les mesures techniques et de sécurité à prendre pour l'évacuation des fumées, respecter scrupuleusement les réglementations établies par les autorités locales compétentes. • L'air aspiré ne doit pas être conduit vers le tube destiné à l'évacuation des fumées des appareils à combustion à gaz ou autres combustibles. • Ne pas utiliser ni laisser le produit sans que les ampoules ne soient correctement montées en raison du risque possible de décharge électrique. • Le produit ne doit JAMAIS être utilisé sans la grille correctement montée. • Le produit ne doit JAMAIS être utilisé comme plan à moins que cela ne soit explicitement indiqué.



### SÉCURITÉ POUR L'INSTALLATION

• Utiliser les vis de fixation fournies avec le produit uniquement si elles sont adaptées à la surface, sinon, acheter les vis adéquates. Vérifier qu'aucun matériel accessoire (comme des sachets avec des vis, garanties, etc.) ne se trouve à l'intérieur de l'emballage (pour des raisons de transport) : il doit être enlevé et conservé. • AVERTISSEMENT : La non-installation de vis et fixations conformément à ces instructions peut comporter des risques électriques. • Le tube d'évacuation n'est pas fourni et doit être acheté. • Le diamètre du tube d'évacuation doit être identique au diamètre de l'anneau de raccordement. • Pour l'installation du produit sur la plaque de cuisson, respecter la hauteur indiquée sur les dessins. • La distance minimale entre la surface du support des récipients sur le dispositif de cuisson et la partie la plus basse de la hotte ne doit pas être inférieure à 50 cm pour les cuisines électriques et de 65 cm pour les cuisines à gaz ou mixtes. • Si les instructions d'installation du dispositif de cuisson à gaz spécifient une distance plus importante, il faut en tenir compte.



### SÉCURITÉ POUR LE RACCORDEMENT ÉLECTRIQUE

• La tension du réseau doit correspondre à la tension figurant sur l'étiquette des caractéristiques située à l'intérieur du produit. • Si une fiche est présente, brancher le produit à une prise conforme aux normes en vigueur et placée à un endroit accessible même après l'installation. • Si l'appareil n'est pas doté de fiche (raccordement direct au secteur) ou si la fiche n'est pas placée dans un endroit accessible même après l'installation, appliquer un interrupteur bipolaire conforme qui

assure la déconnexion complète du secteur dans les conditions de la catégorie de surtension III, conformément aux règles d'installation. • Le produit est doté d'un câble d'alimentation spécial ; en cas d'endommagement, le demander au service d'assistance technique.

## CONSIGNES D'ENTRETIEN

- **Nettoyage** : Pour le nettoyage, utiliser exclusivement un chiffon imbibé de nettoyant liquide neutre. Ne pas utiliser d'ustensiles ni d'instruments de nettoyage.
- **Filtre à Graisse** : Le filtre à graisse métallique doit être nettoyé une fois par mois avec des nettoyants non agressifs, manuellement ou au lave-vaisselle à basse température et avec un cycle court. Pour démonter le filtre à graisse, tirer la poignée de décrochage à ressort.
- **Filtre à charbon (pour version filtrante uniquement)** : Il est nécessaire de remplacer la cartouche au maximum tous les quatre mois. Il NE peut PAS être lavé ni régénéré. Comme indiqué dans la section des dessins : enlever les filtres à graisse, appliquer un filtre au charbon par côté et l'accrocher au produit. Remettre les filtres à graisse
- **Remplacement des Ampoules** : Débrancher le produit du secteur électrique. Attention ! Avant de toucher les ampoules, vérifier qu'elles sont froides. Pour le type d'ampoule à utiliser, consulter l'indication figurant dans la section des dessins.

## ÉLIMINATION EN FIN DE VIE



Cet appareil est marqué conformément à la Directive Européenne 2012/19/CE - UK SI 2013 No.3113, Déchets d'équipements électriques et électroniques (DEEE). S'assurer que ce produit est correctement éliminé. L'utilisateur contribue à prévenir les possibles conséquences négatives pour l'environnement et la santé.

Le symbole présent sur le produit ou sur la documentation qui l'accompagne indique qu'il ne doit pas être traité comme déchet ménager mais être apporté à un point de collecte pour le recyclage d'équipements électriques et électroniques. L'éliminer conformément aux réglementations locales d'élimination des déchets. Pour plus d'informations sur le traitement, la récupération et le recyclage de ce produit, contacter les autorités locales, le service de collecte des déchets ménagers ou le magasin où le produit a été acheté.

## NORMES

Équipement conçu, testé et réalisé dans le respect des normes sur la Sécurité : EN/CEI 60335-1 ; EN/CEI 60335-2-31, EN/CEI 62233. Performance : EN/CEI 61591 ; ISO 5167-1 ; ISO 5167-3 ; ISO 5168 ; EN/CEI 60704-1 ; EN/CEI 60704-2-13 ; EN/CEI 60704-3 ; ISO 3741 ; EN 50564 ; CEI 62301. CEM : EN 55014-1 ; CISPR 14-1 ; EN 55014-2 ; CISPR 14-2 ; EN/CEI 61000-3-2 ; EN/CEI 61000-3-3.

## REMARQUES



: les pièces marquées de ce symbole peuvent être achetées séparément chez des revendeurs spécialisés.



: les pièces marquées de ce symbole sont des accessoires en option uniquement fournis sur certains modèles et peuvent être achetés sur les sites [www.elica.com](http://www.elica.com) et [www.shop.elica.com](http://www.shop.elica.com).

## ES - Advertencias e instalación

El producto está realizado para la aspiración de los humos y vapores de la cocción y está destinado solo a uso doméstico.



### SEGURIDAD GENERAL

• No realice cambios eléctricos o mecánicos en el producto o en los conductos de descarga. • Antes de realizar cualquier tarea de limpieza o mantenimiento, desconecte el producto de la red eléctrica, quitando el enchufe o desconectando el interruptor general de la habitación. • Para todas las operaciones de instalación y mantenimiento es preciso usar guantes de trabajo. • El aparato puede ser utilizado por niños a partir de los 8 años de edad y por personas con capacidades físicas, sensoriales o mentales reducidas, o con falta de experiencia y conocimiento, a condición de que estén bajo supervisión o hayan recibido instrucciones sobre el uso del aparato de forma segura y la comprensión de los peligros relacionados con el mismo. • Los niños deben ser controlados para que no jueguen con el producto. • Las operaciones de limpieza y mantenimiento no deben ser llevadas a cabo por niños sin ninguna supervisión. • El local debe disponer de suficiente ventilación cuando el producto se utiliza al mismo tiempo que otros aparatos con combustión de gases u otros combustibles. El producto debe limpiarse con frecuencia tanto interna como externamente (AL MENOS UNA VEZ AL MES), respete de todos modos cuanto expresamente indicado en las instrucciones de mantenimiento. • La inobservancia de las normas de limpieza del producto y de la sustitución/limpieza de los filtros causa riesgos de incendios. • Está terminantemente prohibido cocinar alimentos con la llama bajo el producto. • ATENCIÓN: Cuando la placa de cocción está



en funcionamiento las partes accesibles del producto pueden estar calientes. • No conecte el producto a la red eléctrica hasta que la instalación no esté totalmente completada. • En lo que respecta a las medidas técnicas y de seguridad que deben adoptarse para la evacuación de los humos, atégase estrictamente a lo previsto en los reglamentos de las autoridades locales competentes. • El aire aspirado no debe encauzarse en una tubería que se utiliza para la evacuación de los humos producidos por el aparato de combustión de gas o de otros combustibles. • No utilice o deje el producto sin las lámparas correctamente montadas por posible riesgo de descarga eléctrica. • El producto no debe utilizarse NUNCA sin la rejilla correctamente montada. • El producto no debe utilizarse NUNCA como superficie de apoyo a menos que esté expresamente indicado.

## SEGURIDAD PARA LA INSTALACIÓN

• Utilice los tornillos de fijación suministrados con el producto solo si son adecuados a la superficie, de lo contrario compre del tipo correcto. Asegúrese de que en el interior del producto no haya (por motivos de transporte) materiales de embalaje (tales como bolsas con tornillos, garantías, etc.) que, en su caso, deberán ser quitados y guardados. • **ADVERTENCIA:** La falta de montaje de tornillos y elementos de fijación según lo indicado en estas instrucciones puede comportar riesgos de naturaleza eléctrica. • El tubo de evacuación no es suministrado y debe ser comprado. • El diámetro del tubo de descarga debe ser igual al diámetro del aro de empalme. • Para la instalación del producto en la placa de cocción respetar la altura indicada en los dibujos • La distancia mínima entre las superficies de soporte de los recipientes en el dispositivo de cocción y la parte más baja de la campana no debe ser inferior a 50 cm en caso de cocinas eléctricas y de 65 cm en caso de cocinas a gas o mixtas. • Si las instrucciones de instalación del dispositivo de cocción a gas especifican una distancia mayor, en necesario tenerlo en cuenta.

## SEGURIDAD PARA LA CONEXIÓN ELÉCTRICA

• La tensión de red debe corresponder a la tensión señalada en la etiqueta de características situada dentro del producto. • Si está dotado con un enchufe, conecte el producto a una toma de corriente que cumpla con las normas vigentes, situada en una zona accesible incluso después de la instalación. • Si no está dotado de enchufe (conexión directa a la red) o el enchufe no está situado en una zona accesible, incluso después de la instalación, coloque un interruptor bipolar normalizado que garantice la desconexión completa de la red en las condiciones de categoría de sobretensión III, de acuerdo con las normas de instalación. • El producto está dotado de un cable de alimentación especial; en caso de que se dañe el cable, solicítelo al servicio de asistencia técnica.

## ADVERTENCIAS DE MANTENIMIENTO

- **Limpieza** : Para la limpieza use exclusivamente un paño humedecido con detergentes líquidos neutros. No utilice herramientas o instrumentos para la limpieza.
- **Filtro de Grasas** : El filtro de grasas metálico debe limpiarse una vez al mes con detergentes no agresivos, ya sea manualmente o en un lavavajillas a baja temperatura y en un ciclo corto. Para desmontar el filtro de grasas, tire de la palanca de liberación con muelle.
- **Filtro de carbón (solo para versión filtrante)** : Es necesario sustituir el cartucho al máximo cada cuatro meses. NO puede lavarse o regenerarse. Como está indicado en la sección de los dibujos: retire el filtro de grasas, coloque un filtro de carbón por lado y engánchelo al producto. Coloque nuevamente los filtros de grasas
- **Sustitución de Lámparas** : Desconectar el producto de la red eléctrica. ¡Cuidado! Antes de tocar las lámparas cerciórese de que están frías. Para el tipo de lámpara a utilizar consultar la indicación incluida en la sección de los dibujos.

## ELIMINACIÓN AL FINAL DE VIDA



Este aparato está marcado de acuerdo con la Directiva Europea 2012/19/CE - UK SI 2013 No.3113, Residuos de Aparatos Eléctricos y Electrónicos (RAEE). Asegurándose de que este producto sea eliminado de modo correcto. El usuario contribuye a prevenir las potenciales consecuencias negativas para el ambiente y la salud.

El símbolo en el producto o en la documentación adjunta indica que este producto no debe ser tratado como un desecho doméstico, sino que debe ser llevado a un punto de recolección adecuado para el reciclaje de aparatos eléctricos y electrónicos. Para la eliminación del producto siga las normativas locales para la eliminación de residuos. Para obtener más información sobre el tratamiento, la recuperación y el reciclaje de este producto, póngase en contacto con las autoridades locales, el servicio de recolección de residuos domésticos o con la tienda donde se ha comprado el producto.

## NORMATIVAS

Equipo diseñado, probado y realizado respetando las normas sobre la Seguridad: EN/IEC 60335-1; EN/IEC 60335-2- 31, EN/IEC 62233. Rendimiento: EN/IEC 61591; ISO 5167-1; ISO 5167-3; ISO 5168; EN/IEC 60704-1; EN/IEC 60704-2-13; EN/IEC 60704-3; ISO 3741; EN 50564; IEC 62301. EMC: EN 55014-1; CISPR 14-1; EN 55014-2; CISPR 14-2; EN/IEC 61000-3-2; EN/IEC 61000-3-3.

## NOTAS



• las partes marcadas con este símbolo se pueden comprar por separado en los distribuidores especializados.



\* : las partes marcadas con este símbolo son accesorios opcionales suministrados solo en algunos modelos y pueden comprarse en los sitios [www.elica.com](http://www.elica.com) y [www.shop.elica.com](http://www.shop.elica.com).

## PT - Avisos e instalação

O produto está concebido para a aspiração de fumos e vapores da cozedura e destina-se apenas a uso doméstico.



### SEGURANÇA GERAL

• Não faça alterações elétricas ou mecânicas no produto ou nas condutas de extração. • Antes de qualquer operação de limpeza ou de manutenção, desligue o produto da rede elétrica, retirando a ficha da tomada ou desligando o interruptor geral da habitação. • Para todas as operações de instalação e manutenção, use luvas de trabalho. • O produto pode ser utilizado por crianças de idade não inferior a 8 anos e por pessoas com capacidades físicas, sensoriais ou mentais reduzidas, ou com falta de experiência ou do necessário conhecimento, desde que sob vigilância ou após terem recebido instruções acerca do uso do aparelho em segurança e da compreensão dos perigos a ele inerentes. • As crianças devem ser vigiadas para que não brinquem com o produto. • A limpeza e a manutenção não devem ser efetuadas por crianças sem vigilância. O local deve dispor de ventilação suficiente quando o produto for utilizado em simultâneo com outros aparelhos de combustão a gás ou outros combustíveis. • O produto deve ser limpo frequentemente, quer no seu interior quer no seu exterior (PELO MENOS UMA VEZ POR MÊS), contudo respeite as indicações expressas nas instruções de manutenção. • O incumprimento das normas de limpeza do produto e da substituição / limpeza dos filtros implica risco de incêndio. • É estritamente proibido cozinhar alimentos na chama sob o produto. • ATENÇÃO: Quando a placa de cozinha estiver em funcionamento, as partes acessíveis do produto podem ficar quentes. • Não ligue o produto à rede elétrica sem que a instalação esteja completamente concluída. • No que diz respeito às medidas técnicas e de segurança a serem adotadas para a extração de fumos, siga rigorosamente as disposições previstas nos regulamentos das autoridades locais competentes. • O ar aspirado não deve ser encanado numa conduta usada para a extração dos fumos produzidos por aparelhos de combustão a gás ou outros combustíveis. • Não utilize ou deixe o produto sem lâmpadas corretamente montadas para evitar o possível risco de choque elétrico. • O produto NUNCA deve ser utilizado sem a grelha corretamente montada. O produto NUNCA deve ser utilizado como superfície de apoio a menos que seja expressamente indicado.



### SEGURANÇA PARA A INSTALAÇÃO

• Utilize os parafusos de fixação fornecidos em dotação com o produto apenas se forem adequados para a superfície, caso contrário compre-os do tipo correto. Certifique-se de que dentro do produto não existe (por motivos de transporte) material acessório (por exemplo, sacos com parafusos, garantias etc.); caso contrário, deve ser retirado e guardado. • AVISO: A falta de instalação de parafusos e de outros dispositivos de fixação de acordo com estas instruções, pode resultar em riscos de natureza elétrica. • O tubo de evacuação não é fornecido e deverá ser adquirido. • O diâmetro do tubo de extração deve ser equivalente ao diâmetro do anel de ligação. • Para a instalação do produto sobre a placa de cozinha respeite a altura indicada nos desenhos • A distância mínima entre a superfície de apoio dos recipientes sobre o dispositivo de cozedura e a parte mais baixa do exaustor de cozinha não deve ser inferior a 50 cm no caso de fogões elétricos e de 65 cm no caso de fogões a gás ou mistos. • Se as instruções de instalação do dispositivo de cozedura a gás especificarem uma distância maior, é preciso ter isso em consideração.



### SEGURANÇA PARA A LIGAÇÃO ELÉTRICA

• A tensão da rede deve corresponder à tensão indicada na etiqueta de características situada dentro do produto. • Se equipado com uma ficha, ligue o produto a uma tomada, em conformidade com as normas vigentes, colocada numa zona acessível, mesmo após a instalação. • Se for desprovido de ficha (ligação direta à rede) ou se a ficha não estiver colocada em zona acessível, mesmo após a instalação, aplique um interruptor bipolar em norma que garanta o desligamento total da rede nas condições da categoria de sobretensão III, em conformidade com as regras de instalação. • O produto está equipado com um cabo de alimentação especial; se o cabo estiver danificado, solicite-o ao serviço de assistência técnica.



### AVISOS DE MANUTENÇÃO

• **Limpeza** : Para a limpeza utilize exclusivamente um pano humedecido com detergentes líquidos neutros. Não utilize ferramentas ou instrumentos para a limpeza.

- **Filtro de gorduras** : O filtro de gorduras metálico deve ser limpo uma vez por mês com detergentes não agressivos, à mão ou na máquina de lavar louça a baixas temperaturas e com um ciclo breve. Para desmontar o filtro de gorduras puxe a alça para desengatar a mola.
- **Filtro de carvão (apenas para a versão de filtragem)** : É necessário substituir o cartucho pelo menos a cada quatro meses. NÃO pode ser lavado ou regenerado. Conforme indicado na secção de desenhos: retire os filtros de gordura, aplique um filtro de carvão de cada lado e engate-o no produto. Recoloque os filtros de gordura
- **Substituição de lâmpadas** : Desligue o produto da rede elétrica. Atenção! Certifique-se que as lâmpadas estejam frias antes de lhes tocar. Para o tipo de lâmpada a ser utilizada, consulte a indicação referida na secção de desenhos.

## ELIMINAÇÃO EM FIM DE VIDA



Este aparelho está marcado em conformidade com a Diretiva Europeia 2012/19/CE - Instrumento Estatutário do Reino Unido n.º 3113 de 2013, Resíduos de equipamentos elétricos e eletrónicos (REEE). Ao assegurar-se de que este aparelho seja eliminado corretamente, o utilizador contribui para evitar as potenciais consequências negativas para o ambiente e para a saúde.

O símbolo no produto ou na documentação anexa indica que este produto não deve ser tratado como lixo doméstico, devendo ser entregue no ponto de recolha apropriado para a reciclagem de equipamentos elétricos e eletrónicos. Desfaça-se deles seguindo os regulamentos locais para a eliminação dos resíduos. Para mais informações sobre o tratamento, recuperação e reciclagem deste produto, contacte as autoridades locais, o serviço de recolha de resíduos domésticos ou a loja onde o aparelho foi adquirido.

## REGULAMENTAÇÃO

Aparelho projetado, testado e fabricado respeitando as normas de Segurança: EN/IEC 60335-1; EN/IEC 60335-2-31, EN/IEC 62233. Desempenho: EN/IEC 61591; ISO 5167-1; ISO 5167-3; ISO 5168; EN/IEC 60704-1; EN/IEC 60704-2-13; EN/IEC 60704-3; ISO 3741; EN 50564; IEC 62301. CEM: EN 55014-1; CISPR 14-1; EN 55014-2; CISPR 14-2; EN/IEC 61000-3-2; EN/IEC 61000-3-3.

## NOTAS



: as peças marcadas com este símbolo podem ser adquiridas separadamente junto de revendedores especializados.



: as peças marcadas com este símbolo são acessórios opcionais fornecidos apenas em alguns modelos e podem ser adquiridas nos sites [www.elica.com](http://www.elica.com) e [www.shop.elica.com](http://www.shop.elica.com).

## EL - Προειδοποιήσεις και εγκατάσταση

Το προϊόν έχει σχεδιαστεί για την απορρόφηση του καπνού και των ατμών μαγειρέματος και προορίζεται αποκλειστικά για οικιακή χρήση.



### ΓΕΝΙΚΗ ΑΣΦΑΛΕΙΑ

• Μην εκτελείτε τροποποιήσεις ηλεκτρικής ή μηχανικής φύσης στο προϊόν ή στους αγωγούς εξαερισμού. • Πριν από οποιαδήποτε εργασία καθαρισμού ή συντήρησης, αποσυνδέστε τη συσκευή από το ηλεκτρικό ρεύμα βγάζοντας το φις από την πρίζα ή κατεβάζοντας τον γενικό διακόπτη του σπιτιού σας. • Για όλες τις εργασίες εγκατάστασης και συντήρησης χρησιμοποιείτε γάντια εργασίας. • Η συσκευή μπορεί να χρησιμοποιηθεί από παιδιά ηλικίας άνω των 8 ετών και από άτομα με μειωμένες σωματικές, αισθητηριακές ή διανοητικές ικανότητες, ή από άτομα που στερούνται εμπειρίας ή απαραίτητης γνώσης, εφόσον αυτά βρίσκονται υπό επίβλεψη ή έχουν λάβει οδηγίες σχετικά με την ασφαλή χρήση της συσκευής και την κατανόηση των σχετικών κινδύνων. • Τα παιδιά πρέπει να επιβλέπονται ώστε να επιβεβαιώνεται ότι δεν παίζουν με τη συσκευή. • Τα παιδιά απαγορεύεται να πραγματοποιούν εργασίες καθαρισμού ή συντήρησης χωρίς την επίβλεψη κάποιου ενήλικα. • Ο χώρος πρέπει να αερίζεται επαρκώς, όταν η συσκευή χρησιμοποιείται ταυτόχρονα με άλλες συσκευές καύσης αερίου ή άλλων καυσίμων υλών. • Η συσκευή θα πρέπει να καθαρίζεται συχνά τόσο εσωτερικά όσο και εξωτερικά (ΤΟΥΛΑΧΙΣΤΟΝ ΜΙΑ ΦΟΡΑ ΤΟ ΜΗΝΑ), τηρώντας πάντα όσα αναφέρονται ρητά στις οδηγίες συντήρησης. • Η μη τήρηση των κανόνων καθαρισμού της συσκευής και της αντικατάστασης/καθαρισμού των φίλτρων ενέχει τον κίνδυνο πυρκαγιάς. • Απαγορεύεται αυστηρά το μαγείρεμα με τη χρήση φωτιάς (φλαμπέ) κάτω από τη συσκευή. • ΠΡΟΣΟΧΗ: Όταν η εστία μαγειρέματος είναι σε λειτουργία τα προσβάσιμα μέρη της συσκευής ενδέχεται να ζεσταθούν. • Μη συνδέετε τη συσκευή στο ηλεκτρικό ρεύμα μέχρι να ολοκληρωθεί εντελώς η εγκατάσταση. • Όσον αφορά τα τεχνικά μέτρα και μέτρα ασφαλείας που πρέπει να λαμβάνονται για την απαγωγή του καπνού θα πρέπει να τηρείτε αυστηρά όσα προβλέπονται από τους κανονισμούς των αρμόδιων τοπικών αρχών. • Ο απορροφούμενος αέρας δεν πρέπει να διοχετεύεται σε αγωγό που χρησιμοποιείται για την απαγωγή του καπνού που παράγεται από συσκευές καύσης αερίου ή άλλης καύσιμης ύλης. • Μη χρησιμοποιείτε ή μην αφήνετε τη συσκευή χωρίς λάμπες σωστά

συνδεδεμένες διότι υπάρχει πιθανός κίνδυνος ηλεκτροπληξίας. • Η συσκευή δεν πρέπει ΠΟΤΕ να χρησιμοποιείται χωρίς τη σχάρα σωστά εγκατεστημένη. • Η συσκευή δεν πρέπει ΠΟΤΕ να χρησιμοποιείται ως επιφάνεια στήριξης εκτός εάν αναφέρεται ρητά.

## ΑΣΦΑΛΕΙΑ ΚΑΤΑ ΤΗΝ ΕΓΚΑΤΑΣΤΑΣΗ

• Χρησιμοποιήστε τις βίδες στερέωσης που παρέχονται μαζί με τη συσκευή μόνο εάν είναι κατάλληλες για την επιφάνεια, διαφορετικά προμηθευτείτε άλλες κατάλληλου τύπου. Ελέγξτε ότι στο εσωτερικό του προϊόντος δεν υπάρχει (λόγω μεταφοράς) κάποιο συνοδευτικό υλικό (π.χ. σακουλάκια με βίδες, εγγύηση, κτλ.), και αν υπάρχει, αφαιρέστε το και φυλάξτε το. • ΠΡΟΕΙΔΟΠΟΙΗΣΗ: Εάν η τοποθέτηση των βιδών και των στοιχείων στερέωσης δεν πραγματοποιείται σύμφωνα με τις οδηγίες χρήσεως, ενδέχεται να προκληθούν κίνδυνοι ηλεκτρικής φύσεως. • Ο σωλήνας εκκένωσης δεν παρέχεται και πρέπει να αγοράζεται χωριστά. • Η διάμετρος του σωλήνα εξαερισμού πρέπει να είναι ίση με τη διάμετρο του δακτυλίου σύνδεσης. • Για την εγκατάσταση της συσκευής επάνω από την επιφάνεια εστιών πρέπει να τηρείται το ύψος που υποδεικνύεται στα σχέδια. • Η ελάχιστη απόσταση ανάμεσα στην επιφάνεια στήριξης των σκευών επάνω στην εστία μαγειρέματος και στο χαμηλότερο μέρος του απορροφητήρα κουζίνας δεν πρέπει να είναι μικρότερη από 50 εκ εάν πρόκειται για ηλεκτρική κουζίνα ή 65 εκ εάν πρόκειται για κουζίνα αερίου ή μικτού τύπου. • Εάν οι οδηγίες εγκατάστασης της συσκευής μαγειρέματος με αέριο ορίζουν μεγαλύτερη απόσταση, θα πρέπει να τη λαμβάνετε υπόψη.


## ΑΣΦΑΛΕΙΑ ΚΑΤΑ ΤΗΝ ΗΛΕΚΤΡΙΚΉ ΣΎΝΔΕΣΗ

• Η τάση του δικτύου πρέπει να αντιστοιχεί στην τάση που αναγράφεται στην ετικέτα χαρακτηριστικών που βρίσκεται στο εσωτερικό της συσκευής. • Εάν η συσκευή διαθέτει φως, συνδέστε το σε μια πρίζα που συμμορφώνεται με τους ισχύοντες κανόνες και η οποία θα είναι εύκολα προσβάσιμη ακόμη και μετά την εγκατάσταση. • Εάν η συσκευή δεν διαθέτει φως (απευθείας σύνδεση στο ρεύμα) ή το φως δεν βρίσκεται σε εύκολα προσβάσιμο σημείο, ακόμη και μετά την εγκατάσταση, τοποθετήστε έναν διπολικό διακόπτη που να εξασφαλίζει την πλήρη αποσύνδεση από το ρεύμα υπό συνθήκες κατηγορίας υπέρτασης III, σύμφωνα με τους κανόνες εγκατάστασης. • Η συσκευή διαθέτει ειδικό καλώδιο τροφοδοσίας. Σε περίπτωση καταστροφής του καλωδίου, ζητήστε ένα καινούργιο από την υπηρεσία τεχνικής υποστήριξης.

## ΠΡΟΕΙΔΟΠΟΙΗΣΕΙΣ ΣΥΝΤΗΡΗΣΗΣ

- **Καθαρισμός** : Για τον καθαρισμό χρησιμοποιείτε αποκλειστικά ένα βρεγμένο πανί με ουδέτερο υγρό σαπούνι. Μη χρησιμοποιείτε εργαλεία ή μηχανήματα για τον καθαρισμό.
- **Φίλτρο Κατακράτησης Λίπους** : Το μεταλλικό φίλτρο κατακράτησης λίπους πρέπει να καθαρίζεται μια φορά το μήνα με μη επιθετικά καθαριστικά, στο χέρι ή σε πλυντήριο πιάτων σε χαμηλές θερμοκρασίες και στον σύντομο κύκλο. Για την αφαίρεση του φίλτρου λίπους τραβήξτε τη λαβή απασφάλισης με το ελατήριο.
- **Φίλτρο άνθρακα (μόνο για έκδοση φίλτραρίσματος)** : Είναι απαραίτητη η αντικατάσταση του φυσιγγίου κάθε τέσσερις μήνες το ανώτερο. ΔΕΝ πρέπει να πλένεται ή να αναγεννάται. Όπως υποδεικνύεται στην ενότητα με τα σχέδια: αφαιρέστε τα φίλτρα κατακράτησης λίπους, τοποθετήστε ένα φίλτρο άνθρακα ανά πλευρά και στερεώστε το στο προϊόν. Επανατοποθετήστε τα φίλτρα κατακράτησης λίπους
- **Αντικατάσταση Λαμπτήρων** : Αποσυνδέστε το προϊόν από το ηλεκτρικό ρεύμα. Προσοχή! Προτού ακουμπήσετε τους λαμπτήρες βεβαιωθείτε πως έχουν κρυώσει. Για τον τύπο λαμπτήρα που απαιτείται συμβουλευτείτε τη σχετική υπόδειξη στην ενότητα με τα σχέδια.

## ΑΠΟΡΡΙΨΗ ΤΟΥ ΠΡΟΪΟΝΤΟΣ ΣΤΟ ΤΈΛΟΣ ΖΩΉΣ ΤΟΥ

 Η συσκευή αυτή φέρει σήμανση σύμφωνα με την Ευρωπαϊκή Οδηγία 2012/19/EK - UK SI 2013 Ap.3113, Απόβλητα Ηλεκτρικού και Ηλεκτρονικού Εξοπλισμού (ΑΗΗΕ). Βεβαιωθείτε ότι η απόρριψη αυτού του προϊόντος εκτελείται σωστά. Ο χρήστης συμβάλλει στην πρόληψη των πιθανών αρνητικών επιπτώσεων για το περιβάλλον και την υγεία.

Το σύμβολο επάνω στο προϊόν ή στα συνοδευτικά έγγραφα υποδεικνύει ότι το εν λόγω προϊόν δεν πρέπει να απορριπτεται μαζί με τα οικιακά απορρίμματα αλλά πρέπει να παραδίδεται σε κατάλληλο σημείο συλλογής για την ανακύκλωση ηλεκτρικού και ηλεκτρονικού εξοπλισμού. Η απόρριψη του προϊόντος θα πρέπει να γίνεται σύμφωνα με τους τοπικούς κανονισμούς διάθεσης των αποβλήτων. Για περισσότερες πληροφορίες σχετικά με την επεξεργασία, ανάκτηση και ανακύκλωση αυτής της συσκευής, επικοινωνήστε με το αρμόδιο γραφείο του δήμου σας, την υπηρεσία περισυλλογής οικιακών απορριμμάτων ή με το κατάστημα απ' όπου αγοράσατε τη συσκευή.

## ΚΑΝΟΝΙΣΜΟΙ

Εξοπλισμός που έχει σχεδιαστεί, δοκιμασθεί και κατασκευαστεί σύμφωνα με τα πρότυπα για την Ασφάλεια: EN/IEC 60335-1, EN/IEC 60335-2- 31, EN/IEC 62233. Απόδοση: EN/IEC 61591, ISO 5167-1, ISO 5167-3, ISO 5168, EN/IEC 60704-1, EN/IEC 60704-2-13, EN/IEC 60704-3, ISO 3741, EN 50564, IEC 62301. Ηλεκτρομαγνητική Συμβατότητα: EN 55014-1, CISPR 14-1, EN 55014-2, CISPR 14-2, EN/IEC 61000-3-2, EN/IEC 61000-3-3.

## ΣΗΜΕΙΩΣΕΙΣ



: τα εξαρτήματα που φέρουν αυτό το σύμβολο μπορείτε να τα προμηθευτείτε χωριστά από εξειδικευμένα καταστήματα.



\* : τα εξαρτήματα που φέρουν αυτό το σύμβολο αποτελούν πρόσθετα εξαρτήματα τα οποία παρέχονται μόνο με ορισμένα μοντέλα και τα οποία μπορείτε να προμηθευτείτε από τους ιστότοπους [www.elica.com](http://www.elica.com) και [www.shop.elica.com](http://www.shop.elica.com).

## SV - Varningar och installation

Produkten har skapats för utsugning av rök och ångor från matlagning och är endast avsedd för hushållsbruk.



### ALLMÄN SÄKERHET

•Utför inga elektriska eller mekaniska variationer på produkten eller avledningsrören. Innan någon typ av rengörings- eller underhållsåtgärder utförs, ska produkten fränkopplas nätförsörjningen genom att kontakten dras ur eller huvudströmbrytaren kopplas från i bostaden. •Använd arbetshandskar för alla typer av installations- och underhållsmoment. • Produkten får användas av barn från 8 års ålder och av personer med nedsatt fysisk rörelseförmåga, sensorisk eller mental kapacitet, eller personer som saknar erfarenhet och kännedom om apparaten, under förutsättning att användandet övervakas eller instruktioner ges angående ett säkert användande av apparaten samt att användaren är medveten om de risker som apparaten medför. • Barn måste kontrolleras så att de inte leker med produkten. • Rengöring och underhåll får endast utföras av barn om de är under uppsikt. • Lokalen måste ha tillräcklig ventilation, när den används samtidigt med andra apparater med förbränning av gas eller andra bränslen. - Apparaten ska rengöras regelbundet både invändigt och utvändigt (MINST EN GÅNG I MÅNADEN), iaktta i alla händelser vad som uttryckligen anges i underhållsinstruktionerna. • Underlåtenhet att följa bestämmelser om rengöring av produkten och utbyte/rengöring av filtern medför brandrisk. • Det är strängt förbjudet att laga mat på lågan under produkten. • OBSERVERA: När spishällen är i funktion kan åtkomliga delar av produkten bli varma. • Anslut inte produkten till elnätet förrän installationen är helt klar. • Vad gäller de tekniska åtgärder och säkerhetsåtgärder som ska vidtas för rökgasavledning ska bestämmelser som fastställts av lokala behöriga myndigheter strikt iakttas. • Frånluft får inte avledas i ett rör som används för avledning av rökgaser som produceras av apparater med gasförbränning eller andra bränslen. • Använd inte eller lämna inte produkten utan korrekt monterade lampor för att undvika risk för elstöt. • Produkten ska ALDRIG användas utan korrekt monterat galler. • Produkten ska ALDRIG användas som arbetsplan om det inte uttryckligen anges.



### INSTALLATIONSSÄKERHET

•Använd fästskruvarna som medföljer produkten endast om de är lämpliga för ytan, köp annars av korrekt typ. Kontrollera att inget medföljande material (till exempel påsar med skruvar, garantihandlingar osv.) lämnats kvar i emballaget (av transportskäl). Avlägsna i så fall materialet och spara det. • VARNING: Det kan uppstå elektriska risker om skruvar och fixeringsanordningar inte installeras enligt dessa instruktioner. Avledningsröret medföljer inte och måste köpas. Avledningsrörets diameter ska vara likvärdig med kopplingsringens diameter. • För installation av produkten på spishällen beakta den höjd som indikeras på ritningarna • Det minimala avståndet mellan stödytan för behållarna på kokanordningen och den nedre delen av spiskåpan ska inte vara mindre än 50 cm i fall av elspisar och 65 cm i fall av gasspisar eller blandade. • Om instruktionerna för installation av gasspisanordningen specificerar ett större avstånd ska detta följas.



### SÄKERHET FÖR ELANSLUTNING

•Nätspänningen ska motsvara den spänning som återges på skylten med egenskaper som sitter inuti produkten. •Om den har stickkontakt anslut produkten till ett uttag som motsvarar gällande förordningar som sitter på åtkomligt område även efter installationen. • Om den inte har stickkontakt (direkt anslutning till elnätet) eller stickkontakten inte sitter på åtkomligt område, även efter installationen, appliceras en standardenlig tvåpolig brytare som säkerställer fullständig fränkoppling från nätet i situationer med överspänning av kategori III, enligt installationsreglerna. • Produkten har en speciell nätkabel; Om kabeln skadas, beställs en ny från den tekniska kundtjänsten.



### UNDERHÅLLSANVISNINGAR

- **Rengöring** : För rengöring använd endast en duk som fuktats med mildt flytande rengöringsmedel. Använd inte verktyg eller instrument för rengöring.
- **Fettfilter** : Det metalliska fettfiltret ska rengöras en gång i månaden med icke aggressiva rengöringsmedel, manuellt eller i diskmaskin vid låg temperatur och kort program. För att ta bort fettfiltret dras i handgreppet med fjäder för frigöring.

- **Kolfilter (endast för filterversion)** : Patronen måste bytas ut max var fjärde månad. Den får INTE tvättas eller regenereras. Såsom indikeras i ritningssektionen: ta bort fettfiltren, applicera ett kolfilter per sida och sätt fast på produkten. Sätt tillbaka fettfiltren
- **Utbyte av lampor** : Koppla ur produkten från elnätet. Observera! Innan du rör vid lamporna, se till att de inte är varma. För typen av lampor som ska användas konsultera indikationen i ritningssektionen.

## BORTSKAFFNING VID LIVSCYKELNS SLUT



Denna apparat är märkt i överensstämmelse med Europadirektivet 2012/19/EG - UK SI 2013 Nr.3113, Avfall av elektrisk och elektronisk utrustning (WEEE). Se till att denna produkt bortskafts på rätt sätt. Användaren bidrar till att förhindra potentiella negativa effekter för miljö och hälsa.

Symbolen på produkten, eller i medföljande dokumentation, visar att denna produkt inte får behandlas som vanligt hushållsavfall. Den ska i stället lämnas in på lämpligt uppsamlingscenter för återvinning av elektrisk och elektronisk utrustning. Produkten ska bortskafts enligt lokala miljöbestämmelser för avfallshantering. För mer information om hantering, återanvändning och återvinning av denna produkt, var god kontakta lokala myndigheter, ortens hanteringsstjänst för hushållsavfall eller butiken där produkten inhandlades.

## FÖRORDNINGAR

Utrustningen är konstruerad, testad och tillverkat enligt säkerhetsförfordningar: EN/IEC 60335-1; EN/IEC 60335-2-31, EN/IEC 62233. Prestanda: EN/IEC 61591; ISO 5167-1; ISO 5167-3; ISO 5168; EN/IEC 60704-1; EN/IEC 60704-2-13; EN/IEC 60704-3; ISO 3741; EN 50564; IEC 62301. EMC: EN 55014-1; CISPR 14-1; EN 55014-2; CISPR 14-2; EN/IEC 61000-3-2; EN/IEC 61000-3-3.

## ANMÄRKNINGAR



: detaljer som är markerade med denna symbol kan köpas separat hos specialiserade återförsäljare.



: detaljer som är markerade med denna symbol är valfria tillbehör som endast levereras på vissa modeller och kan köpas på webbsidorna [www.elica.com](http://www.elica.com) och [www.shop.elica.com](http://www.shop.elica.com).

## FI - Varoittukset ja asennus

Tuote on tarkoitettu ruoanlaitossa syntyvien savujen ja höyryjen imuun, ja se on tarkoitettu vain kotitalouskäyttöön.



### YLEINEN TURVALLISUUS

• Älä tee sähköisiä tai mekaanisia muutoksia tuotteeseen tai poistokanaviin. • Ennen huoltotoimenpiteiden aloittamista kytke laite irti sähköverkosta irrottamalla pistoke tai kytkemällä huoneiston pääkatkaisin pois päältä. • Kaikkien asennukseen ja huoltoon liittyvien toimenpiteiden aikana suojaa kädet työkaluineilla. • Tuotteen käyttö on sallittu vähintään 8-vuotiaille lapsille ja sellaisille henkilöille, joiden fyysinen, aisteihin liittyvä tai henkinen toimintakyky on rajoittunut tai joilla ei ole kokemusta tai tietoa laitteen käytöstä sillä ehdolla, että heitä valvotaan ja opastetaan laitteen turvalliseen käyttöön liittyen ja että he tuntevat sen käyttöön liittyvät vaarat. • Lapsia tulee valvoa, etteivät he leikkisi tuotteella. • Lapset eivät saa suorittaa puhdistusta ja huoltoa ilman valvontaa. • Tilassa tulee olla riittävä tuuletus, kun tuotteen käyttöhetkellä käytetään myös muita laitteita, jotka toimivat kaasulla tai muilla polttoaineilla. • Tuote tulee puhdistaa usein sekä sisä- että ulkopuolelta (VÄHINTÄÄN KERRAN KUUKAUDESSA), noudattamalla joka tapauksessa huolto-ohjeessa nimenomaisesti annettuja aikoja. • Jos suodatinten vaihtoa/puhdistusta ja tuotteen puhdistusta koskevia ohjeita ei noudateta, vaarana on tulipalo. • On ehdottomasti kiellettyä valmistaa ruokia liekillä tuotteen alla. • VAROITUS: Kun keittotasoa on toiminnossa, tuotteen näkyvissä olevat osat voivat kuumentua. • Älä liitä tuotetta sähköverkkoon ennen kuin asennus on suoritettu kokonaan. • Mitä sovellettaviin teknisiin turvallisuusmääräyksiin tulee, noudata paikallisten pätevien viranomaisten antamia määräyksiä. • Imettyä ilmaa ei saa ohjata kanavaan, jota käytetään kaasua tai muita polttoaineita käyttävien laitteiden savujen poistoon. • Älä käytä tuotetta tai jätä sitä siten, että sen lampuja ei ole asennettu oikein. Muuten olemassa on sähköiskun vaara. • Tuotetta ei tule KOSKAAN käyttää ilman oikeaoppisesti asennettua ritiliä. • Tuotetta ei saa KOSKAAN käyttää laskutasona, ellei näin ole nimenomaisesti ilmoitettu.



### ASENNUSTURVALLISUUS

• Käytä tuotteen mukana toimitettuja kiinnitysruuveja vain siinä tapauksessa, että ne sopivat pinnalle: jos näin ei ole, osta oikean tyyppisiä. Tarkista, että tuotteen sisään ei ole (kuljetuksesta johtuen) jäänyt pakkausmateriaaleja (kuten ruuveja sisältäviä kirjekuoria tai takuupapereita). Poista ne ja säilytä tarvittaessa. • VAROITUS: Jos ruuveja ja kiinnitystarvikkeita ei ole asennettu ohjeiden mukaisesti, olemassa on sähköiskun vaara. • Poistoputki ei kuulu toimitukseen: se on ostettava erikseen. • Poistoputken halkaisijan tulee olla kooltaan vähintään liitäntäputken liitosrenkaan halkaisijan kokoinen. •

Tuotteen keittotasolle asentamiseksi noudata piirroksissa näytettyä korkeutta • Vähimmäisetäisyys kypsennyslaitteen päällä olevien astioiden alla olevan tason ja keittiön liesituulettimen matalimman osan välillä on 50 cm; jos liedet ovat sähköisiä; ja 65 cm kaasua tai muiden polttoaineiden yhdistelmiä käyttävien liesien tapauksessa. • Jos kaasua käyttävän kypsennyslaitteen asennusohjeissa annetaan suurempi etäisyys, tämä tulee ottaa huomioon.


## TURVALLISUUS SÄHKÖLIITÄNTÄÄ VARTEN

• Verkköjännitteen tulee vastata tuotteen sisällä olevassa arvokilvessä kerrottua jännitettä. • Jos on pistoke, liitä tuote pistorasiaan, joka vastaa voimassa olevia määräyksiä, paikkaan, joka on saatavilla myös asennuksen jälkeen. • Jos pistoketta ei ole (suora liitäntä verkkoon) tai jos pistoke ei ole paikassa, johon pääsisi helposti, laita (asennuksenkin jälkeen) määräysten mukainen kaksinapainen kytkin, joka takaa täydellisen verkon irtikytkemisen ylijännitekategorian III olosuhteissa asennusmääräysten mukaisesti. • Tuotteessa on erityinen virtajohto: jos johto vaurioituu, pyydä uutta teknisestä huoltopalvelusta.

## HUOLTOA KOSKEVAT VAROITUKSET

- **Puhdistus** : Puhdistusta varten käytä yksinomaan neutraaleihin pesuaineisiin kostutettua liinaa. Älä käytä työkaluja tai välineitä puhdistukseen.
- **Rasvasuodatin** : Metallinen rasvasuodatin tulee puhdistaa kerran kuussa ei-voimakkailla pesuaineilla käsin tai astianpesukoneessa alhaisella lämpötilassa ja lyhyellä ohjelmalla. Rasvasuodattimen purkamiseksi vedä jousella varustetusta vapautuskahvasta.
- **Hiilisuodatin (vain suodattavaan versioon)** : Patruuna tulee vaihtaa viimeistään neljän kuukauden välein. Sitä EI voi pestä tai regeneroida. Toimi piirrosten osiassa näytetyllä tavalla: poista rasvasuodattimet, laita yksi hiilisuodatin kullekin puolelle ja kiinnitä se tuotteeseen. Laita rasvasuodattimet takaisin
- **Lamppujen vaihto** : Kytke tuote irti sähköverkosta. Varoitus! Ennen lampun koskettamista varmista, että ne ovat kylmiä. Käytettävää lamputyyppiä varten tutustu piirrosoSION tietoihin.

## HÄVITTÄMINEN KÄYTTÖIÄN PÄÄTTEEKSI


 Tämä laite on merkitty Euroopan direktiivin 2012/19/EY mukaisesti - UK SI 2013 No.3113, Waste Electrical and Electronic Equipment (WEEE). Varmista, että tämä tuote hävitetään oikeaoppisesti. Käyttäjä huolehtii siitä, että ympäristölle ja terveydelle ei koidu mahdollisia seurauksia.

Symboli tuotteessa tai tuotteen mukana toimitetuissa asiakirjoissa osoittaa, että tätä tuotetta ei tule käsitellä tavallisena kotitalousjätteenä vaan se tulee toimittaa sopivaan keräyspisteeseen, jossa sähkö- ja elektroniikkalaitteet kierrätetään. Hävitä laite noudattamalla paikkakuntasi jätehuoltoa koskevia säädöksiä. Jos tahdot lisätietoja laitteen keräyksestä, käsittelystä ja kierrätyksestä, ota yhteys paikkakuntasi jätehuoltoon, talousjätteiden keräyspisteeseen tai liikkeeseen, josta laite on hankittu.

## MÄÄRÄYKSET

Laite on suunniteltu, testattu ja valmistettu seuraavien turvallisuusmääräysten mukaisesti: EN/IEC 60335-1; EN/IEC 60335-2-31, EN/IEC 62233. Suorituskyky: EN/IEC 61591; ISO 5167-1; ISO 5167-3; ISO 5168; EN/IEC 60704-1; EN/IEC 60704-2-13; EN/IEC 60704-3; ISO 3741; EN 50564; IEC 62301. EMC: EN 55014-1; CISPR 14-1; EN 55014-2; CISPR 14-2; EN/IEC 61000-3-2; EN/IEC 61000-3-3.

## HUOMAUTUKSET

 : osat, joissa on tämä symboli, voidaan ostaa erikseen erikoistuneista jälleenmyymälöistä.

\* : osat, joissa on tämä symboli, ovat valinnaisia lisävarusteita, jotka toimitetaan vain joitakin malleja varten ja jotka voidaan ostaa sivustoilla [www.elica.com](http://www.elica.com) ja [www.shop.elica.com](http://www.shop.elica.com).

## NO - Advarsler og installasjon

Produktet er utviklet for avtrekk av røyk og damp fra matlagning og er kun ment til hjemmebruk.

## GENERELL SIKKERHET

• Ikke foreta endringer av elektrisk eller mekanisk art på produktet eller avtrekkskanalene. • Før man utfører rengjøring eller vedlikehold må man koble produktet fra strømmen ved å dra ut støpslet eller eventuelt koble fra hovedbryteren. • For alle installasjoner og vedlikeholdsinngrep må man anvende arbeidshansker. • Apparatet kan anvendes av barn over 8 års alder og av personer med nedsatt fysisk, sanselig eller mental funksjonsevne, samt personer uten erfaring eller med manglende kunnskap, gitt at disse holdes under oppsyn eller har vært gjenstand for opplæring i sikker bruk av apparatet,

og innehar forståelse for de farer og risikoer som er forbundet med bruken av dette. • Barn må kontrolleres slik at de ikke leker med produktet. • Rengjøring og vedlikehold må ikke utføres av barn hvis disse ikke holdes under oppsyn. • Lokalet må være utstyrt med en tilstrekkelig ventilasjon når produktet brukes samtidig med andre apparater som forbrenner gass eller andre typer brennstoffer. • Produktet må rengjøres regelmessig både innvendig og utvendig (MINST EN GANG I MÅNEDEN) og alltid i samsvar med det som er blitt uttrykkelig oppgitt i vedlikeholdsinstruksjonene. • Manglende etterfølgelse av standardene for rengjøring av produktet og skifte/rengjøring av filter medfører risiko for antennelser. • Det er strengt forbudt å tilberede mat med åpne flammer under produktet. • OBS: • Når platetoppen er i bruk kan delene på produktet som er tilgjengelige for brukeren bli varme. • Ikke koble produktet til strømmettet før installasjonen er helt fullført. • Hva angår tekniske og sikkerhetsmessige forholdsregler som må tas i forbindelse med avtrekk av røyk og matos, henvises det til lovgivning og regelverk fra lokale myndigheter. • Luft som trekkes ut må ikke føres i rør som brukes til å tømme røyk fra gassdrevne eller brennstoffbaserte apparater. • Ikke bruk eller etterlat produktet uten tilsyn hvis lampene ikke er korrekt montert. Dette kan medføre risiko for elektriske støt. • Produktet må ALDRI brukes uten risten korrekt montert. • Produktet må ALDRI brukes som hvile- eller kontaktflate hvis dette ikke er uttrykkelig oppgitt.



## INSTALLASJONSSIKKERHET

• Bruk festeskruene som medfølger produktet kun hvis de er egnet for den aktuelle forankringsflaten, eller gå til innkjøp av korrekt type. Av transporthensyn må det kontrolleres at det ikke finnes restmateriale inne i emballasjen (for eksempel poser med skruer, garantibevis, osv.). Disse må eventuelt fjernes og tas vare på. • ADVARSEL: Manglende installasjon av skruer og festeordninger i samsvar med disse instruksjonene kan føre til elektriske farer. • Avgassrøret medfølger ikke, men må kjøpes separat. • Diameteren på avtrekksrøret må tilsvare diameteren på koblingsringen. • Når produktet installeres må man forholde seg til høydeangivelsene som er oppgitt i tegningen • Minstehøyde mellom overflaten på platetoppen og ned nederste delen av kjøkkenviften må ikke være mindre enn 50 cm på elektriske versjoner og 65 cm på gass- eller blandingsversjoner. • Hvis installasjonsanvisningene til gassdrevne versjoner oppgir en større avstand må man forholde seg til dette.



## SIKKERHET VED ELEKTRISK TILKOBLING

• Nettspenningen må samsvare med spenningsverdien som er oppgitt på merkeskiltet på innsiden av produktet. • Hvis produktet er utstyrt med strømplugg kobles det til strømmuttak som samsvarer med gjeldende standarder og er tilgjengelig også etter installasjon. • Hvis produktet ikke er utstyrt med strømplugg (direkte tilkobling til strømmett) eller pluggen ikke befinner seg på et lett tilgjengelig sted, også etter installasjon, må det settes på en topolet bryter som sikrer fullstendig utkobling tilsvarende overspenningskategori III, i henhold til installasjonsregler. • Produktet er utstyrt med en spesiell strømkabel. Hvis denne blir skadet må man kontakte kundeservice for å bestille ny.



## VEDLIKEHOLDSADVARSLER

- **Rengjøring** : I forbindelse med rengjøring må man kun bruke en fuktig klut med skånsomt vaskemiddel. Ikke bruk instrumenter eller annet vaskeutstyr til rengjøring.
- **Fettfilter** : Fettfilteret i metall må rengjøres en gang i måneden med skånsomme vaskemidler, gjøres manuelt, eller i oppvaskmaskin ved lav temperatur eller kort syklus. For å demontere fettfilteret må man dra i den fjærbelastede spaken.
- **Karbonfilter (kun for versjon med filtrering)** : Filterpatronen må skiftes ut minst hver fjerde måned. Den kan IKKE renses eller regenereres. Som forklart i tegningsdelen: Fjern fettfiltrene, sett inn karbonfilter på hver side og fest til produktet igjen. Sett fettfiltrene på plass igjen
- **Lampeskift** : Koble produktet fra strømforsyningen. Vær oppmerksom! Se til at lampene er blitt kalde før de berøres. For type lampe som skal brukes bes man forholde seg til anvisningene i tegningsdelen.

## KASSERING VED ENDT LIVSSYKLUS



Dette apparatet er blitt merket i samsvar med 2012/19/EC - UK SI 2013 Nr.3113, WEEE-direktivet (Waste Electrical and Electronic Equipment). Ved å se til at dette produktet kasseres på korrekt måte, hjelper brukeren til med å unngå potensielle negative konsekvenser for miljø og helse.

Symbolet på produktet eller på dokumentasjonen som følger med dette, indikerer at det ikke må kastes sammen med vanlig husholdningsavfall, men leveres inn til en miljøstasjon eller returpunkt som tar seg av gjenvinning av elektrisk og elektronisk avfall. Kast apparatet i overensstemmelse med lokale regler for eliminering av avfall. For ytterligere informasjon om behandling og gjenvinning av dette produktet, vennligst ta kontakt med lokale myndigheter, en gjenvinningsstasjon, eller butikken hvor produktet ble kjøpt.



## FORSKRIFTER

Apparatet er blitt utformet, testet og produsert i henhold til gjeldende sikkerhetsstandarder: EN/IEC 60335-1, EN/IEC 60335-2-31, EN/IEC 62233. Ytelse: EN/IEC 61591, ISO 5167-1, ISO 5167-3, ISO 5168, EN/IEC 60704-1, EN/IEC 60704-2-13, EN/IEC 60704-3, ISO 3741, EN 50564, IEC 62301. EMC: EN 55014-1, CISPR 14-1, EN 55014-2, CISPR 14-2, EN/IEC 61000-3-2, EN/IEC 61000-3-3.

## MERK



: Deler merket med dette symbolet kan kjøpes separat hos spesialiserte forhandlere.



: Deler merket med dette symbolet er tilleggsutstyr som kun medfølger på visse modeller og kan kjøpes direkte fra sidene [www.elica.com](http://www.elica.com) og [www.shop.elica.com](http://www.shop.elica.com).

## PL - Ostrzeżenia i instalacja

Produkt został zaprojektowany do odciągania oparów kuchennych i jest przeznaczony wyłącznie do użytku domowego.



### BEZPIECZEŃSTWO OGÓLNE

- Nie dokonywać na produkcie lub kanałach odprowadzających żadnych zmian elektrycznych lub mechanicznych. • Przed rozpoczęciem czyszczenia lub konserwacji, należy odłączyć produkt od sieci elektrycznej wyjmując wtyczkę lub wyłączając główny wyłącznik. • Podczas wszystkich czynności instalacyjnych i konserwacyjnych używać rękawic roboczych. • Produkt może być obsługiwany przez dzieci powyżej 8 roku życia oraz osoby o ograniczonych zdolnościach fizycznych, sensorycznych i psychicznych, osoby nie posiadające doświadczenia, lub wystarczającej wiedzy pod warunkiem, że będą one nadzorowane lub zostaną przeszkolone w zakresie bezpiecznego użytkowania urządzenia i związanego z nim niebezpieczeństwa. • Dzieci muszą być nadzorowane, aby nie bawiły się produktem. • Czyszczenia i konserwacji nie mogą dokonywać dzieci bez nadzoru. • W pomieszczeniu musi być zagwarantowana wystarczająca wentylacja, w przypadku stosowania produktu wraz z innymi urządzeniami gazowymi lub działającymi na inne paliwa. • Należy często czyścić produkt, zarówno wewnątrz, jak i na zewnątrz (CO NAJMNIEJ RAZ W MIESIĄCU) i zawsze stosować się do zaleceń zawartych w instrukcji konserwacji. • Nieprzestrzeganie zasad czyszczenia produktu i wymiany/ czyszczenia filtrów wiąże się z ryzykiem pożaru. • Surowo zabrania się przygotowywania potraw na ogniu pod produktem. • UWAGA: Podczas działania płyty kuchennej, dostępne części produktu mogą być gorące. • Dopóki nie zostanie zakończona instalacja nie wolno podłączać produktu do sieci elektrycznej. • W odniesieniu do zasad technicznych i przepisów bezpieczeństwa dotyczących odprowadzania spalin, należy stosować się ściśle do rozporządzeń właściwych organów lokalnych. • Wyciągane powietrze nie może być kierowane do kanału stosowanego do odprowadzania spalin produkowanych przez urządzenia spalające gaz lub inne paliwa. • Nie używać lub pozostawiać produktu bez odpowiednio zamontowanych lampek, istnieje ryzyko porażenia prądem. • NIGDY nie używać produktu bez prawidłowo zamontowanej kratki. • NIGDY nie używać produktu jako blatu, chyba że jest to wyraźnie wskazane.



### BEZPIECZEŃSTWO PODCZAS INSTALACJI

- Używać dołączonych śrub mocujących tylko, jeżeli nadają się do danej powierzchni; w przeciwnym razie zakupić odpowiednie. Sprawdzić, czy wewnątrz produktu nie umieszczono (na czas transportu) dodatkowych elementów (takich jak worki ze śrubami, gwarancje itd.) i ewentualnie wyjąć je i przechować. • OSTRZEŻENIE: Niezainstalowanie śrub i elementów mocujących zgodnie z niniejszymi instrukcjami może doprowadzić do ryzyka natury elektrycznej. • Rura spustowa nie znajduje się w wyposażeniu, należy ją zakupić. • Średnica rury spustowej musi być równa średnicy pierścienia łączącego. • Podczas instalowania produktu na płycie kuchennej zastosować się do wysokości wskazanej na rysunkach. • Minimalna odległość pomiędzy powierzchnią nośną pojemników na urządzeniu grzewczym a najniższą ścianką okapu kuchennego nie może być mniejsza niż 50 cm, w przypadku kuchni elektrycznych, i 65 cm w przypadku kuchni gazowych lub dwupaliwowych. • Jeżeli instrukcje instalacji urządzenia kuchni gazowej wskazują większą odległość, należy ją uwzględnić.



### BEZPIECZEŃSTWO PODŁĄCZENIA ELEKTRYCZNEGO

- Napięcie sieciowe musi być zgodne z napięciem wskazanym na tabliczce znamionowej wewnątrz produktu. • Jeśli produkt jest wyposażony we wtyczkę, należy go podłączyć do gniazdka zgodnego z obowiązującymi przepisami, znajdującego się w miejscu dostępnym nawet po instalacji. • Jeśli nie ma wtyczki (bezpśrednie podłączenie do sieci) lub nie znajduje się ona w dostępnym miejscu, również po zainstalowaniu, należy zastosować zgodny z przepisami dwubiegunowy wyłącznik,

który zapewni całkowite odłączenie od sieci w warunkach przepięcia kategorii III, zgodnie z zasadami instalacji. • Produkt jest wyposażony w specjalny kabel zasilający; w przypadku jego uszkodzenia, należy zwrócić się do serwisu pomocy technicznej po wymianę.

## OSTRZEŻENIA DOTYCZĄCE KONSERWACJI

- **Czyszczenie** : Do czyszczenia używać wyłącznie szmatki nasączonej neutralnym płynnym detergentem. Nie stosować żadnych narzędzi i elementów do czyszczenia.
- **Filtr przeciwtluszczowy** : Raz w miesiącu należy czyścić metalowy filtr przeciwtluszczowy za pomocą nieagresywnych detergentów, ręcznie lub w zmywarce w niskiej temperaturze i w krótkim cyklu mycia. W celu wymontowania filtru przeciwtluszczowego pociągnąć uchwyt sprężynowy.
- **Filtr węglowy (tylko dla wersji filtrującej)** : Należy wymieniać wkład co cztery miesiące. NIE nadaje się do mycia ani regeneracji. Jak wskazano w sekcji rysunków: wyjąć filtry przeciwtluszczowe, założyć filtr węglowy z każdej strony i przymocować do produktu. Włożyć filtry przeciwtluszczowe
- **Wymiana żarówek** : Odłączyć urządzenie od sieci elektrycznej. Uwaga! Przed dotknięciem żarówek upewnić się, że są zimne. W celu określenia typu żarówki do użycia, zapoznać się ze wskazówkami podanymi w sekcji rysunków.

## UTYLIZACJA PO WYCOFANIU Z EKSPLOATACJI



Urządzenie zostało oznaczone zgodnie z Dyrektywą Europejską 2012/19/WE - UK SI 2013 Nr 3113 (WEEE), dotyczącą zużytego sprzętu elektrycznego i elektronicznego. Upewniając się o prawidłowej utylizacji produktu. Użytkownik przyczynia się do zapobiegania potencjalnym negatywnym skutkom dla środowiska i zdrowia.

Symbol umieszczony na produkcie lub na załączonej dokumentacji oznacza, że nie powinien on być traktowany jako odpad domowy, należy go przekazać do odpowiedniego punktu zbiórki sprzętu elektrycznego i elektronicznego. Należy się go pozbyć zgodnie z lokalnymi przepisami dotyczącymi utylizacji odpadów. Aby uzyskać więcej informacji na temat utylizacji, złomowania i recyklingu produktu, należy skontaktować się z właściwym biurem lokalnym, centrum zbiórki odpadów lub ze sklepem, w którym został zakupiony.

## NORMY

Sprzęt zaprojektowany, przetestowany i wyprodukowany zgodnie z przepisami bezpieczeństwa: EN/IEC 60335-1; EN/IEC 60335-2-31, EN/IEC 62233. Wydajność: EN/IEC 61591; ISO 5167-1; ISO 5167-3; ISO 5168; EN/IEC 60704-1; EN/IEC 60704-2-13; EN/IEC 60704-3; ISO 3741; EN 50564; IEC 62301. EMC: EN 55014-1; CISPR 14-1; EN 55014-2; CISPR 14-2; EN/IEC 61000-3-2; EN/IEC 61000-3-3.

## UWAGI



: części oznaczone tym symbolem można nabyć oddzielnie u wyspecjalizowanych sprzedawców.



: części oznaczone tym symbolem są akcesoriami opcjonalnymi, dostarczany tylko do niektórych modeli i mogą zakupić na stronach internetowych [www.elica.com](http://www.elica.com) i [www.shop.elica.com](http://www.shop.elica.com).

## CS - Varování a instalace

Výrobek je určen k odsávání výparů a par z vaření a je určen pouze pro domácí použití.



### OBECNÁ BEZPEČNOST

• Neprovádějte žádné elektrické ani mechanické změny na výrobku ani na potrubí pro vypouštění výparů. • Před jakýmkoliv úkonem čištění nebo údržby odpojte spotřebič od elektrické sítě vytažením zástrčky nebo vypnutím hlavního vypínače bytu/domu. • Při všech úkonech instalace a údržby používejte pracovní rukavice. • Výrobek mohou používat děti ve věku nejméně 8 let a osoby se sníženými fyzickými, smyslovými nebo mentálními schopnostmi nebo bez zkušeností či potřebných znalostí, za předpokladu, že jsou pod dohledem nebo poté, co obdržely pokyny týkající se bezpečného používání spotřebiče a pochopily s tím související nebezpečí. • Děti by měly být pod dohledem, aby si s výrobkem nehrály. • Čištění a údržbu spotřebiče nesmí provádět děti bez dozoru. • Pokud je výrobek používán současně s jinými spotřebiči na plyn nebo jiná paliva, místnost musí být dostatečně větraná. • Výrobek musí být často čistěn zevnitř i zvenku (ALESPOŇ JEDNOU MĚSÍČNĚ), v každém případě dodržujte to, co je výslovně uvedeno v pokynech pro údržbu. • Nedodržení postupů čištění výrobku a výměny/čištění filtrů vede k nebezpečí požáru. • Je přísně zakázáno připravovat pokrmy na plameni pod výrobkem. • POZOR: Když varná deska funguje, mohou být přístupné části výrobku horké. • Výrobek nepřipojujte k elektrické síti, dokud není instalace zcela dokončena. • Pokud jde o technická a bezpečnostní opatření, která mají být přijata pro vypouštění výparů, přísně dodržujte ustanovení předpisů příslušných místních orgánů. • Odsávaný vzduch nesmí být odváděn do potrubí, které je používáno pro vypouštění výparů ze zařízení fungujících na principu

spalování plynu nebo jiných paliv. • Výrobek nepoužívejte ani nenechávejte bez řádně namontovaných žárovek kvůli možnému nebezpečí úrazu elektrickým proudem. • Výrobek NIKDY nepoužívejte bez správně namontované mřížky. • Výrobek NIKDY nepoužívejte jako odkládací desku, pokud to není výslovně uvedeno.

## BEZPEČNOST INSTALACE

• Upevňovací šrouby dodané s výrobkem použijte pouze v případě, že jsou vhodné pro daný povrch, jinak kupte správný typ. Zkontrolujte, zda se uvnitř výrobku nenachází (kvůli přepravě) doplňkový materiál (například sáčky se šrouby, záruční list, apod.), případně tento materiál odstraňte a uschovejte. • VAROVÁNÍ: Jestliže šrouby a úchytné prvky nebudou namontovány podle pokynů uvedených v tomto návodu, mohlo by dojít ke vzniku nebezpečí elektrické povahy. • Odtahové potrubí není součástí vybavení a je třeba ho zakoupit. • Průměr odvodní trubice musí být stejný jako průměr připojovacího kroužku. • Při instalaci výrobku nad varnou desku dodržujte výšku uvedenou na výkresech. • Minimální vzdálenost mezi opěrnou plochou nádob na sporáku a nejspodnější částí odsavače par nesmí být menší než 50 cm u elektrických sporáků a 65 cm u plynových nebo kombinovaných sporáků. • Pokud je v návodu k instalaci plynového spotřebiče uvedena větší vzdálenost, je třeba ji zohlednit.

## BEZPEČNOST ELEKTRICKÉHO PŘIPOJENÍ

• Síťové napětí musí odpovídat napětí uvedenému na štítku vlastností uvnitř výrobku. • Je-li výrobek vybaven zástrčkou, připojte jej do zásuvky, která odpovídá platným předpisům a je umístěna na místě, které bude přístupné i po instalaci. • Pokud není vybaven zástrčkou (přímo připojení k síti) nebo zástrčka není umístěna na místě přístupném i po instalaci, použijte standardizovaný dvoupólový vypínač, který zajistí úplné odpojení od sítě za podmínek přepětíové kategorie III, v souladu s instalačními předpisy. • Výrobek je vybaven speciálním napájecím kabelem; v případě poškození tohoto kabelu si jej vyžádejte u technické servisní služby.

## UPOZORNĚNÍ K ÚDRŽBĚ

- **Čištění** : Na čištění používejte výlučně hadřík navlhčený neutrálními tekutými čistícími prostředky. Nepoužívejte nářadí nebo nástroje na čištění.
- **Tukový filtr** : Kovový tukový filtr musí být čistěn jednou měsíčně jemnými čistícími prostředky, ručně nebo v myčce na nádobí při nízkých teplotách a krátkém cyklu. Chcete-li tukový filtr vyjmout, zatáhněte za madlo uvolňovací pružiny.
- **Uhlíkový filtr (pouze pro filtrační provedení)** : Vložku je nutné vyměňovat alespoň každé čtyři měsíce. NELZE jej umýt nebo regenerovat. Jak je uvedeno ve výkresové části: vyjměte tukové filtry, na každou stranu nasadte uhlíkový filtr a připevněte jej k výrobku. Znovu namontujte tukové filtry
- **Výměna žárovek** : Odpojte výrobek od elektrické sítě. Pozor! Než se dotknete žárovek, ujistěte se, že jsou studené. Typ žárovky, která má být použita, naleznete v údajích uvedených ve výkresové části.

## LIKVIDACE PO UKONČENÍ ŽIVOTNOSTI



Tento přístroj je označen v souladu s evropskou směrnicí 2012/19/ES - UK SI 2013 č. 3113, Odpadní elektrická a elektronická zařízení (WEEE). Zajistěte řádnou likvidaci tohoto výrobku. Uživatel pomáhá předcházet možným negativním dopadům na životní prostředí a zdraví.

Symbol na výrobku nebo v průvodní dokumentaci znamená, že s tímto výrobkem nesmí být nakládáno jako s domovním odpadem, ale musí být předán na příslušné sběrné místo pro recyklaci elektrických a elektronických zařízení. Zlikvidujte jej v souladu s místními předpisy pro likvidaci odpadu. Pro podrobnější informace o zpracování, sběru a recyklaci tohoto spotřebiče kontaktujte příslušné místní orgány, provozovatele sběru odpadu nebo prodejnu, ve které jste výrobek zakoupili.

## PŘEDPISY

Spotřebič navržený, testovaný a vyrobený v souladu s bezpečnostními předpisy: EN/IEC 60335-1; EN/IEC 60335-2-31, EN/IEC 62233. Výkon: EN/IEC 61591; ISO 5167-1; ISO 5167-3; ISO 5168; EN/IEC 60704-1; EN/IEC 60704-2-13; EN/IEC 60704-3; ISO 3741; EN 50564; IEC 62301. EMC: EN 55014-1; CISPR 14-1; EN 55014-2; CISPR 14-2; EN/IEC 61000-3-2; EN/IEC 61000-3-3.

## POZNÁMKY



: díly označené tímto symbolem lze zakoupit samostatně u specializovaných prodejců.



\* : díly označené tímto symbolem jsou volitelným příslušenstvím dodávaným pouze u některých modelů a lze je zakoupit na webových stránkách [www.elica.com](http://www.elica.com) a [www.shop.elica.com](http://www.shop.elica.com).

Výrobok je vytvorený na odsávanie dymov a pár z varenia a je určený iba na domáce použitie.

## VŠEOBECNÁ BEZPEČNOSŤ

• Na výrobku alebo na odvádzacích potrubiach nevykonávajte elektrické alebo mechanické zmeny. • Pred akýmkoľvek úkonom čistenia alebo údržby odpojte zariadenie od elektrickej siete vytiahnutím zástrčky alebo odpojením hlavného vypínača v byte. • Pri všetkých úkonoch montáže a údržby používajte pracovné rukavice. • Zariadenie smú používať deti staršie ako 8 rokov a osoby s obmedzenými fyzickými, zmyslovými alebo mentálnymi schopnosťami alebo bez skúseností alebo potrebných znalostí len vtedy, keď sú pod dozorom alebo keď im boli dané pokyny týkajúce sa bezpečného používania zariadenia a tieto osoby pochopili nebezpečenstvá spojené so zariadením. • Deti musia byť pod dozorom, aby sa s výrobkom nehrali. • Čistenie a údržbu nesmú vykonávať deti bez dozoru. • V miestnosti musí byť zabezpečené dostatočné vetranie, keď sa výrobok používa súčasne s ďalšími spaľovacími zariadeniami na plyn alebo iné palivá. • Zariadenie sa musí často čistiť, zvnútra aj zvonku (ASPOŇ RAZ ZA MESIAC), v každom prípade dodržiavajte pokyny výslovne uvedené v pokynoch na údržbu. • Nedodržanie noriem na čistenie výrobku a výmeny/čistenia filtrov spôsobuje riziká požiarov. • Je prísne zakázané pripravovať jedlá na plameni pod týmto výrobkom. • POZOR: Keď je varná doska v prevádzke, prístupné časti výrobku môžu byť horúce. • Výrobok nepripájajte k elektrickej sieti, kým inštalácia nebude úplne dokončená. • Čo sa týka technických a bezpečnostných opatrení, ktoré je potrebné prijať na odvádzanie dymov, prísne dodržiavajte nariadenia kompetentných miestnych orgánov. • Nasatý vzduch sa nesmie odvádzat do potrubia používaného na odvádzanie dymov vyprodukovaných spaľovacími zariadeniami na plyn alebo iné palivá. • Výrobok nepoužívajte a nenechávajte bez správne namontovaných žiaroviek pre možné riziko zásahu elektrickým prúdom. • Výrobok sa NIKDY nesmie použiť bez správne namontovanej mriežky. • Výrobok sa NIKDY nesmie použiť ako oporná doska, pokiaľ to nie je výslovne uvedené.

## BEZPEČNOSŤ PRI INŠTALÁCII

• Používajte upevňovacie skrutky dodané s výrobkom iba, ak sú vhodné pre plochu, inak si kúpte skrutky správneho typu. Uistite sa, že vnútri produktu sa nenachádza (pre účely prepravy) doplnkový materiál (napríklad sáčky so skrutkami, záruky atď.), ktorý je potrebné vybrať a uschovať. • VÝSTRAHA: Inštalácia skrutiek a spojovacích prvkov, ktorá nie je v súlade s týmito pokynmi, môže spôsobiť riziká elektrickej povahy. • Odtokové potrubie nie je súčasťou dodávky a je nutné ho zakúpiť. • Priemer odvádzacej trubky musí byť ekvivalentný priemeru spojovacieho krúžku. • Pri inštalácii výrobku na varnú dosku dodržte výšku uvedenú vo výkresoch • Minimálna vzdialenosť medzi podpornou plochou nádob na varnom zariadení a najnižšou časťou kuchynského odsávača nesmie byť menšia ako 50 cm v prípade elektrických sporákov a 65 cm v prípade plynov alebo zmiešaných sporákov. • Ak sa v pokynoch na inštaláciu varného plynového zariadenia uvádza väčšia vzdialenosť, je potrebné ju brať do úvahy.

## BEZPEČNOSŤ V PRÍPADE ELEKTRICKÉHO PRIPOJENIA

• Sieťové napätie musí zodpovedať napätiu uvedenému na štítku nachádzajúceho sa vnútri výrobku. • Ak je výrobok vybavený zástrčkou, pripojte výrobok k zásuvke v zhode s platnými normami nachádzajúcej sa v priestore prístupnom aj po inštalácii. • Ak zástrčka nie je vo výbave (priame pripojenie k sieti) alebo zásuvka sa nenachádza v prístupnom priestore, aj po inštalácii, použite bipolárny vypínač podľa normy, ktorý zabezpečí úplné odpojenie siete v podmienkach kategórie prepätia III, v súlade s inštaláčnymi predpismi. • Výrobok je vybavený špeciálnym napájacím káblom; v prípade poškodenia kábla oň požiadajte službu technickej pomoci.

## VAROVANIA PRI ÚDRŽBE

- **Čistenie** : Na čistenie používajte výhradne iba handru navlhčenú neutrálnymi tekutými čistiacimi prostriedkami. Na čistenie nepoužívajte nástroje .
- **Protitukový filter** : Kovový protitukový filter sa musí čistiť raz za mesiac neagresívnymi čistiacimi prostriedkami, ručne alebo v umývačke riadu pri nízkych teplotách a krátkom cykle. Protitukový filter demontujete potiahnutím za pružinovú uvoľňovaciu rukoväť.
- **Uhlíkový filter (iba pre filtračnú verziu)** : Je potrebné vymeniť vložku maximálne každé štyri mesiace. NESMIE sa umývať alebo regenerovať. Ako je uvedené v oddiele výkresov: odoberte protitukové filtre, aplikujte uhlíkový filter na stranu a pripojte ho k výrobku. Znovu založte protitukové filtre
- **Výmena žiaroviek** : Výrobok odpojte od elektrickej siete. Pozor! Skôr ako sa žiaroviek dotknete, uistite sa, či sú studené. Typ žiaroviek, ktorý sa má použiť, nájdete v označení uvedenom v oddiele výkresov.

## LIKVIDÁCIA PO UKONČENÍ ŽIVOTNOSTI



Toto zariadenie je označené v zhode s európskou smericou 2012/19/ES - UK SI 2013 č.3113 o odpade z elektrických a elektronických zariadení (OEEZ). Zabezpečte, aby sa tento výrobok zlikvidoval správnym spôsobom. Používateľ prispieva k tomu, aby sa zabránilo potenciálnym negatívnym dôsledkom pre prostredie a zdravie.

Symbol na výrobku alebo v dokumentácii, ktorá je k nemu priložená, poukazuje na to, že s týmto výrobkom nesmie byť narábané ako s domovým odpadom, ale musí byť odovzdaný do vhodnej zberne na recykláciu elektrických a elektronických zariadení. Je potrebné ho zlikvidovať v súlade s miestnymi predpismi pre likvidáciu odpadu. Podrobnejšie informácie o spracovaní, opätovnom použití a recyklácii tohto výrobku ziskate na príslušnom miestnom úrade, od služby zberu domového odpadu alebo v obchode, kde bol tento výrobok zakúpený.

## NORMY

Naprojektované, otestované zariadenie realizované pri dodržaní noriem o bezpečnosti: EN/IEC 60335-1; EN/IEC 60335-2-31, EN/IEC 62233. Výkon: EN/IEC 61591; ISO 5167-1; ISO 5167-3; ISO 5168; EN/IEC 60704-1; EN/IEC 60704-2-13; EN/IEC 60704-3; ISO 3741; EN 50564; IEC 62301. EMC: EN 55014-1; CISPR 14-1; EN 55014-2; CISPR 14-2; EN/IEC 61000-3-2; EN/IEC 61000-3-3.

## POZNÁMKY



• súčiastky označené týmto symbolom, si môžete kúpiť samostatne u špecializovaných predajcov.



\* : súčiastky označené týmto symbolom, patria medzi voliteľné príslušenstvo dodávané iba pri niektorých modeloch a môžete si ich kúpiť na webových sídlach [www.elica.com](http://www.elica.com) a [www.shop.elica.com](http://www.shop.elica.com).

## HU - Figyelmeztetések és telepítés

A terméket a főzés közben keletkező pára és gőzök elszívására tervezték és csak háztartási használatra.



### ÁLTALÁNOS BIZTONSÁG

•Ne végezzen elektromos vagy mechanikai módosításokat a terméken vagy a kivezető csöveken. •Mindenféle tisztító vagy karbantartó folyamat előtt húzza ki a terméket az elektromos hálózatról a csatlakozódugóval vagy az otthoni főkapcsoló lekapcsolásával. •Minden telepítési vagy karbantartási folyamathoz viseljen munkavédelmi kesztyűt. •A terméket 8 évnél nem fiatalabb gyermekek és csökkent fizikai, érzékszervi vagy mentális képességekkel rendelkező, vagy tapasztalatlan, vagy a szükséges ismeretekkel nem rendelkező személyek csak akkor használhatják, ha felügyelet alatt vannak vagy ha megkapták a készülék biztonságos használatával és a benne rejlő veszélyek megértésével kapcsolatos utasításokat. •Ügyeljen arra, hogy a gyermekek ne játszanak a termékkel. •A tisztítási és karbantartási műveleteket gyermekek csak felügyelet mellett végezhetnek. •A helyiségben megfelelő szellőztetés legyen, amikor a terméket más gáz vagy tüzelőberendezéssel egyidejűleg használja. •A terméket gyakran tisztítsa mind belül, mind kívül (LEGALÁBB HAVI EGYSZER), mindenképp tartsa be a karbantartási utasításokban leírtakat. •A termék tisztítási, valamint a szűrők tisztítási és a cseréjükre vonatkozó szabványainak nem betartása tűzveszélyt okozhat. •Szigorúan tilos az ételeket nyílt lángon főzni a termék alatt. •FIGYELEM: Amikor a főzőlap működésben van, a termék hozzáférhető részei felforrósodhatnak. •Ne csatlakoztassa a terméket az elektromos hálózathoz, amíg a telepítést nem fejezte be. •Ami a füstelvezetéssel kapcsolatos műszaki és biztonsági intézkedéseket illeti, kifejezetten tartsa be a felelős helyi hatóságok szabályait. •A beszívott levegőt ne engedje gáztüzelésű vagy egyéb üzemanyaggal működő berendezések füstelszívó csatornájába. •Ne használja és ne hagyja a terméket megfelelően felszerelt lámpák nélkül, az áramütés veszélye miatt. •A terméket SOHA nem szabad helyesen felszerelt rács nélkül használni. •A terméket SOHA nem szabad támasztófelületként használni, hacsak kifejezetten nem jelezzük.



### A TELEPÍTÉS BIZTONSÁGA

•Csak akkor használja a termékhez kapott rögzítőcsavarokat, ha azok megfelelnek a felületnek, különben vásárolja meg a megfelelő típust. Ellenőrizze, hogy a termékben ne legyen (a szállítás miatt) csomagolóanyag (mint például zacskó csavarral, jótállás stb.), ezeket vegye ki és őrizze meg. •FIGYELMEZTETÉS: A csavarok és rögzítő elemek nem az útmutató szerinti felhelyezésének hiánya elektromos veszélyt okozhat. •A kivezető cső nem a felszereltség része és külön meg kell vásárolni. •A kivezető cső átmérője legyen a csatlakozógyűrű átmérőjével azonos. •A termék főzőlapra történő felszereléséhez kövesse a rajzokon feltüntetett magasságot. •A főzőeszközön lévő edények támasztó felülete és a páraelszívó legalacsonyabb része közötti minimális távolságnak legalább 50 cm kell lennie elektromos és 65 cm gáz- vagy vegyes tüzelésű tűzhelyek esetén. •Ha a gáztűzhely telepítési útmutatója nagyobb távolságot határoz meg, azt figyelembe kell venni.



### AZ ELEKTROMOS CSATLAKOZÁS BIZTONSÁGA

•A hálózati feszültségnek meg kell egyeznie a termék belsejében található címkén feltüntetett feszültséggel •Ha dugóval van ellátva, csatlakoztassa a terméket az aktuális előírásoknak megfelelő aljzathoz, amely a beépítés után is hozzáférhető helyen található. •Ha nincs dugó (közvetlen csatlakozás az elektromos hálózathoz), vagy ha a dugó még a felszerelés

után sem helyezkedik el hozzáférhető helyen, akkor alkalmazzon egy szabványos bipoláris kapcsolót, amely a III. kategóriájú túlfeszültség esetén teljes hálózati leválasztást biztosít, a telepítés szabályainak megfelelően. • A termék speciális tápkábelrel van felszerelve; ha a kábel megsérült, kérjen újat a műszaki ügyfélszolgálatától.

## KARBANTARTÁSI FIGYELMEZTETÉSEK

- **Tisztítás** : A tisztításhoz kizárólag semleges folyadékkal megnedvesített ruhát használjon. Ne használjon tisztító eszközöket vagy szerszámokat.
- **Zsírszűrő** : A fém zsírszűrőt havonta egyszer enyhe mosószerrel, kézzel vagy mosogatógépben, alacsony hőmérsékleten és rövid ciklusban kell meg tisztítani. A zsírszűrő leszereléséhez húzza meg a rugós kiakasztó nyitókart.
- **Szénszűrő (csak a szűrő verzióhoz)** : Legfeljebb négy havonta ki kell cserélni a patronát. NEM lehet kimosni vagy regenerálni. Mint ahogy az a rajzok szakaszban jelölt: vegye ki a zsírszűrőket, tegyen be oldalként egy szénszűrőt és akassza a termékre. Tegye vissza a zsírszűrőket
- **Lámpák cseréje** : Csatlakoztassa le a terméket az elektromos hálózatról. Figyelem! Mielőtt megérintené a lámpákat, győződjön meg arról, hogy hidegek. A használandó lámpa típusal kapcsolatban lásd a rajzok szakaszban feltüntetett utasítást.

## ÁRTALMATLANÍTÁS AZ ÉLETTARTAM VÉGÉN



Ez a készülék a 2012/19/EK európai irányelvnek, valamint a UK SI 2013 No.3113, Waste Electrical and Electronic Equipment (WEEE) angol jogszabálynak megfelelően van jelölve. Győződjön meg arról, hogy a terméket megfelelően ártalmatlanítja. A felhasználó hozzájárul a környezetre és az egészségre vonatkozó, lehetséges negatív következmények megelőzéséhez.

A terméken, vagy az azt kísérő dokumentáción szereplő jelölés jelzi, hogy ez a termék nem kezelhető háztartási hulladékként, hanem az elektromos és elektronikus készülékek újrahasznosítására szakosodott megfelelő begyűjtő helyre kell szállítani. Ártalmatlanítását a helyi hulladékgazdálkodási szabályoknak megfelelően végezze. Ha részletesebb tájékoztatásra van szüksége a termék újrahasznosítására vonatkozóan, kérjük, lépjen kapcsolatba a helyi önkormányzattal, a háztartási hulladékok kezelését végző szolgálatlal vagy azzal a bolttal, ahol a terméket vásárolta.

## SZABVÁNYOK

A biztonsági előírásoknak megfelelően tervezett, tesztelt és gyártott berendezés: EN/IEC 60335-1; EN/IEC 60335-2- 31, EN/IEC 62233. Teljesítmény: EN/IEC 61591; ISO 5167-1; ISO 5167-3; ISO 5168; EN/IEC 60704-1; EN/IEC 60704-2-13; EN/IEC 60704-3; ISO 3741; EN 50564; IEC 62301. EMC: MSZ EN 55014-1; CISPR 14-1; MSZ EN 55014-2; CISPR 14-2; MSZ EN/IEC 61000-3-2; MSZ EN/IEC 61000-3-3.

## MEGJEGYZÉSEK



: az ezzel a szimbólummal jelölt részek külön megvásárolhatók az erre specializálódott viszonteladónál.



: az ezzel a szimbólummal jelölt részek opcionális tartozékok, melyek csak némely modell esetében képezik a felszereltség részét, és amelyek megvásárolhatók a [www.elica.com](http://www.elica.com) és [www.shop.elica.com](http://www.shop.elica.com) weboldalakon.

## BG - Предупреждения и инсталирание

Продуктът е проектиран за аспирация на пари и изпарения от готвене и е предназначен само за домашна употреба.



### ОБЩА БЕЗОПАСНОСТ

• Не правете електрически или механични вариации на продукта или на тръбите за отвеждане на отработените газове. Преди всяка операция за почистване или поддръжка, изключвайте уреда от електрическата мрежа, като изключите щенсела или главния прекъсвач на жилището. • За всички операции на инсталиране и поддръжка използвайте работни ръкавици. • Продуктът може да се използва от деца на възраст на не по-малко от 8 години и от лица с намалени физически способности или възприятия или без опит или необходими познания, при условие, че те са под наблюдение или след като същите са получили инструкции за безопасна употреба на уреда и са осъзнали опасностите, свързани с него. • Децата трябва да бъдат контролирани, за да се гарантира, че те не играят с продукта. • Почистването и поддръжката не трябва да се извършват от деца без наблюдение. • Помещението трябва да разполага с достатъчна вентилация, когато продуктът се използва едновременно с други уреди с горивна функция, на газ или друг вид горивен материал. • Продуктът трябва да бъде почистван често, както вътре, така и отвън (ПОНЕ ЕДИН ПЪТ НА МЕСЕЦ), спазвайте стриктно указанията в инструкциите за поддръжка. • Неспазването на стандартите за почистване на продукта и на замаяната/почистването на филтрите, води до риск от пожар. • Строго се забранява приготвянето на храна върху пламък под продукта. • ВНИМАНИЕ:

Когато плота за готвене работи, достъпните части на продукта могат да се нагреят. • Не свързвайте продукта към електрическата мрежа, докато инсталирането не е завършило напълно. • Доколкото се отнася до техническите мерки и мерките за безопасност, които да се предприемат за извеждане на отработените газове, придържайте се стриктно към предвиденото в регламента на местните компетентни органи. • Аспирираният въздух не трябва да бъде насочен в канал, използван за отвеждане на отработените газове, произведени от уреди с горене на газ или други горивни материали. • Не използвайте или не оставяйте продукта без правилно монтирани лампи, поради възможен риск от токов удар. • Продуктът НИКОГА не трябва да се използва без правилно монтирана решетка. • Продуктът НИКОГА не трябва да се използва като опорна повърхност, освен ако не е изрично посочено.

## БЕЗОПАСНОСТ НА ИНСТАЛИРАНЕ

• Използвайте приложените към продукта фиксиращи винтове, доставени с продукта, само ако са подходящи за повърхността, в противен случай ги купете от правилния тип. Проверете дали по време на продукта във вътрешността на опаковката не са изпаднали части от комплекта (например пликчетата с болтове, гаранционна карта и т.н.) и евентуално ги извадете и съхранете. • ПРЕДУПРЕЖДЕНИЕ: Не поставяйте на болтовете и крепежни елементи в съответствие с настоящите инструкции може да доведе до рискове от електрическо естество. • Тръбата за извеждане не е доставена и се закупува. • Диаметърът на тръбата за разтоварване трябва да отговаря на диаметъра на пръстена за свързване. • Когато инсталирате продукта на котлона, следвайте височината, посочена на чертежите. • Минималното разстояние между опорната повърхност на контейнерите на устройството за готвене и най-ниската част на кухненския абсорбатор трябва да бъде не по-ниско от 50 cm при електрически кухни 65 cm при кухни на газ или смесени. • Ако инструкциите за монтаж на уреда за готвене на газ, определят една по-голяма дистанция, това трябва да се вземе предвид.

## БЕЗОПАСНОСТ ЗА ЕЛЕКТРИЧЕСКО СВЪРЗВАНЕ

• Напрежението на мрежата трябва да съответства на напрежението, показано на етикета с характеристики, позициониран от вътрешната страна на продукта. • Ако е снабден с щепсел, свържете продукта към контакт, който отговаря на действащите разпоредби, разположен в достъпна зона дори след инсталирането. • Ако не е оборудван с щепсел (директна връзка към електрическата мрежа) или щепселът не е разположен в достъпна зона, дори след инсталиране, поставете биполярен преклювачател, за да осигурите пълното изключване на електрическата мрежа в условията на свръх напрежение категория III, в съответствие с правилата за инсталиране. • Продуктът е оборудван със специален защитен кабел; в случай на повреда на кабела, поискайте го от отдела за техническо обслужване.

## ПРЕДУПРЕЖДЕНИЯ ЗА ПОДДРЪЖКА

- **Почистване** : За почистването, използвайте единствено една навлажнена с неутрални течни препарати кърпа. Не използвайте инструменти за почистването.
- **Филтър против мазнини** : Металният филтър за мазнини трябва да бъде почистван един път на месец с не абразивни препарати, на ръка или в съдомиялна машина на ниски температури и с кратък цикъл. За да демонтирате филтъра за мазнини, издърпайте дръжката за освобождаване на пружината.
- **Филтър с активен въглен (само за филтрираща версия)** : Необходимо е да се сменя пълнителя най-много на всеки четири месеца. НЕ може да се измие или регенерира. Както е посочено в раздела с чертежи: отстранете филтрите за мазнини, поставете по един филтър с активен въглен от всяка страна и го прикрепете към продукта. Сменете филтрите за мазнини
- **Смяна на Лампи** : Изключете продукта от електрическата мрежа. Внимание! Преди да докоснете лампите, уверете се, че са студени. За типа лампа, която да се използва, консултирайте инструкциите, представени в раздела с чертежи.

## ОБЕЗВРЕЖДАНЕ В КРАЯ НА ЖИЗНЕНИЯ ЦИКЪЛ



Този уред е обозначен в съответствие с Европейска Директива 2012/19/EC - UK SI 2013 No.3113, Изхвърляне на Електрическо и Електронно Оборудване (WEEE). Уверете се, че този продукт се изхвърля по правилен начин. Потребителят помага за предотвратяване на потенциални отрицателни последици за околната среда и здравето.

Символът върху уреда или в придружаващата го документация посочва, че този продукт не трябва да се третира като битов отпадък, а трябва да бъде предаден в специално предназначения за това пунктове за рециклиране на електрическо и електронно оборудване. Спазвайте местните регламенти за обезвреждане на отпадъци. За подробна информация във връзка с третирането, оползотворяването и рециклирането на този продукт, Ви съветваме да се обърнете към компетентните местни служби, службите за събиране на битови отпадъци или към магазина, от който сте закупили продукта.

## СТАНДАРТИ

Оборудване, проектирано, тествано и произведено, в съответствие със стандарта за Безопасност: EN/IEC 60335-1; EN/IEC 60335-2-31, EN/IEC 62233. Ефективност: EN/IEC 61591; ISO 5167-1; ISO 5167-3; ISO 5168; EN/IEC 60704-1; EN/IEC 60704-2-13; EN/IEC 60704-3; ISO 3741; EN 50564; IEC 62301. EMC: EN 55014-1; CISPR 14-1; EN 55014-2; CISPR 14-2; EN/IEC 61000-3-2; EN/IEC 61000-3-3.

## ЗАБЕЛЕЖКА



: частите, маркирани с този символ, могат да бъдат закупени отделно от специализираните търговци на дребно.



\* : частите, маркирани с този символ, са допълнителни аксесоари, предлагани само в някои модели и могат да бъдат закупени на уеб сайтовете [www.elica.com](http://www.elica.com) и [www.shop.elica.com](http://www.shop.elica.com).

## RO - Avertismente și instalare

Produsul a fost conceput pentru aspirarea gazelor arse și a aburilor produși în timpul гătitului și este destinat exclusiv uzului casnic.



### SIGURANȚĂ GENERALĂ

• Nu efectuați modificări electrice sau mecanice la nivelul produsului sau al conductelor de evacuare. • Înainte de orice operațiuni de curățare sau întreținere, deconectați aparatul de la rețeaua electrică, scoțând ștecherul din priză sau decuplând întrerupătorul general din locuință. • Pentru toate operațiunile de instalare și întreținere, echipați-vă cu mănuși de protecție. • Aparatul poate fi utilizat de copii cu vârsta mai mare de 8 ani și de persoane cu capacități fizice, senzoriale sau mentale reduce, sau lipsite de experiență sau cunoștințele necesare, numai sub supraveghere sau numai după ce acestea au fost instruite cu privire la utilizarea în siguranță a aparatului și după ce au luat la cunoștință pericolите pe care le implică utilizarea acestuia. • Copiii trebuie supravegheați, pentru a vă asigura că nu se joacă cu aparatul. • Operațiunile de curățare și întreținere nu trebuie efectuate de copii nesupravegheați. • Încăperea trebuie să fie suficient de bine ventilată, atunci când aparatul este utilizat concomitent cu alte aparate cu ardere pe gaz sau alți combustibili. • Aparatul trebuie curățat frecvent, atât pe interior, cât și pe exterior (CEL PUȚIN O DATĂ PE LUNĂ); în orice caz, respectați cu strictețe instrucțiunile din manualul de întreținere. • Nerespectarea normelor privind curățarea aparatului și înlocuirea/curățarea filtrelor duce la apariția riscului de incendiu. • Este strict interzis гătitul alimentelor pe flacără, dedesubtul aparatului. • ATENȚIE: Atunci când plita de гătit este în funcțiune, părțile accesibile ale aparatului se pot încălzi. • Nu conectați aparatul la rețeaua electrică decât după ce operațiunile de instalare au fost complet finalizate. • În ceea ce privește măsurile tehnice și de siguranță ce trebuie adoptate pentru evacuarea gazelor arse, respectați cu strictețe prevederile regulamentelor impuse de autoritățile locale competente. • Aerul aspirat nu trebuie direcționat către o conductă utilizată pentru evacuarea gazelor arse produse de aparate cu ardere pe gaz sau alți combustibili. • Nu folosiți și nu lăsați aparatul fără becuri corect montate, pentru a evita riscul de electrocutare. • Nu folosiți NICIODATĂ aparatul, dacă grătarul acestuia nu este montat corect. • Nu folosiți NICIODATĂ aparatul pe post de suprafață de sprijin, decât dacă acest lucru este indicat în mod expres.



### NORME DE SIGURANȚĂ PENTRU INSTALAREA APARATULUI

• Utilizați șuruburile de fixare livrate împreună cu aparatul, numai dacă acestea sunt adecvate pentru suprafața de instalare, în caz contrar, achiziționați șuruburi de tipul corect. Verificați ca în interiorul aparatului să nu fi rămas (din motive ce țin de transport) diferite materiale din dotare (de exemplu punguțe cu șuruburi, certificate de garanție etc.); dacă au rămas, acestea trebuie scoase și păstrate. • AVERTISMENT: În cazul în care șuruburile și elementele de fixare nu se instalează în conformitate cu aceste instrucțiuni, apar riscuri de natură electrică. • Țeava de evacuare nu se livrează împreună cu aparatul, ci trebuie cumpărată. • Diametrul țevii de evacuare trebuie să fie egal cu diametrul inelului de racordare. • Pentru instalarea aparatului deasupra plitei de гătit, respectați înălțimea indicată în desene. • Distanța minimă dintre suprafața de sprijin a vaselor de pe plita de гătit și partea cea mai joasă a hotei de bucătărie trebuie să fie de cel puțin 50 cm în cazul plitelor de гătit electrice și de 65 cm în cazul plitelor pe gaz sau mixte. • Dacă instrucțiunile pentru instalarea dispozitivului de гătit pe gaz indică o distanță mai mare, va trebui să țineți cont de aceasta.



### NORME DE SIGURANȚĂ PENTRU CONECTAREA ELECTRICĂ

• Tensiunea de rețea trebuie să corespundă cu tensiunea indicată pe eticheta cu specificații, aplicată în interiorul aparatului. • Dacă este prevăzut cu ștecher, conectați aparatul la o priză ce îndeplinește prevederile legislației în vigoare, aflată într-o zonă care să fie accesibilă chiar și după instalare. • Dacă nu este prevăzut cu ștecher (conectare directă la



rețea) sau dacă ștecherul nu se află într-o zonă accesibilă chiar și după instalare, instalați un întrerupător bipolar omologat, care să asigure decuplarea completă de la rețea în cazurile de categorie de protecție la supratensiune III, în conformitate cu normele de instalare. • Aparatul este prevăzut cu un cablu de alimentare special; în caz de avariere a cablului, solicitați-l departamentului de asistență tehnică.

## AVERTISMENTE PRIVIND ÎNTREȚINEREA

- **Curățare** : Pentru curățare, folosiți exclusiv o lavetă înmuiată într-un detergent lichid neutru. Nu folosiți ustensile sau instrumente de curățat.
- **Filtru de reținere a grăsimilor** : Filtrul metalic de reținere a grăsimilor trebuie curățat o dată pe lună cu detergenți neagresivi, manual sau în mașina de spălat vase, la temperaturi scăzute și pe un ciclu de scurtă durată. Pentru demontarea filtrului de reținere a grăsimilor, trageți mânerul de decuplare cu arc.
- **Filtru de cărbune (numai pentru versiunea cu filtrare)** : Cartușul trebuie înlocuit o dată la cel mult patru luni. Acesta NU poate fi spălat sau regenerat. Urmați indicațiile din secțiunea desene: scoateți filtrele de reținere a grăsimilor, introduceți câte un filtru de cărbune pe fiecare latură și prindeți-l pe aparat. Montați la loc filtrele de reținere a grăsimilor
- **Schimbare becuri** : Deconectați aparatul de la rețeaua electrică. Atenție! Înainte de a atinge becurile, asigurați-vă că acestea s-au răcit. Pentru tipul de becuri ce trebuie utilizate, consultați indicațiile din cuprinsul secțiunii desene.

## ELIMINARE LA FINALUL PERIOADEI DE VIAȚĂ UTILĂ



Acest aparat este marcat conform prevederilor Directivei Europene 2012/19/CE - UK SI 2013 Nr. 3113, privind deșeurile de echipamente electrice și electronice (DEEE). Asigurându-se că acest produs este eliminat în mod corect, utilizatorul ajută la prevenirea posibilelor consecințe negative asupra mediului și sănătății.

Simbolul aplicat pe aparat sau pe documentația de însoțire a acestuia indică faptul că produsul nu trebuie considerat ca fiind un deșeu menajer normal, ci trebuie predat unui punct de colectare autorizat pentru reciclarea echipamentelor electrice și electronice. Eliminați aparatul, respectând legislația în vigoare la nivel local, în materie de eliminare a deșeurilor. Pentru mai multe informații privind tratarea, recuperarea și reciclarea acestui produs, vă rugăm să contactați autoritățile locale, serviciul de colectare a deșeurilor menajere sau magazinul de unde a fost achiziționat produsul.

## LEGISLAȚIE

Echipament proiectat, testat și realizat conform prevederilor standardelor în materie de siguranță: EN/CEI 60335-1; EN/CEI 60335-2-31; EN/CEI 62233. Performanță: EN/CEI 61591; ISO 5167-1; ISO 5167-3; ISO 5168; EN/CEI 60704-1; EN/CEI 60704-2-13; EN/CEI 60704-3; ISO 3741; EN 50564; CEI 62301. EMC: EN 55014-1; CISPR 14-1; EN 55014-2; CISPR 14-2; EN/CEI 61000-3-2; EN/CEI 61000-3-3.

## NOTE



: piesele marcate cu acest simbol se pot cumpăra separat, de la distribuitorii autorizați.



\* : piesele marcate cu acest simbol sunt accesorii opționale livrate doar cu anumite modele și se pot cumpăra de pe site-urile [www.elica.com](http://www.elica.com) și [www.shop.elica.com](http://www.shop.elica.com).

## RU - Предупреждения и установка

Изделие предназначено для отсасывания дымов и испарений, возникающих при готовке, для применения только в домашнем хозяйстве.



### ОБЩИЕ ПРАВИЛА ТЕХНИКИ БЕЗОПАСНОСТИ

• Не вносите изменений ни в электрическую, ни в механическую часть изделия или выхлопные трубы. Перед выполнением любых операций по очистке или техобслуживанию отключите изделие от электросети, вынув вилку или отключив главный выключатель жилого помещения. • Для выполнения операций по установке и техобслуживанию используйте рабочие перчатки. • Устройством могут пользоваться дети старше 8 лет и лица с ограниченными физическими, сенсорными и умственными способностями, а также лица без опыта или с недостаточным уровнем знаний, при условии, что они находятся под присмотром или после получения ими инструкций по безопасной эксплуатации прибора и усвоения связанных с ним потенциальных рисков. • Необходимо следить, чтобы дети не игрались с этим изделием. • Не разрешайте детям выполнять очистку и техобслуживание изделия без присмотра. • Помещение должно быть оборудовано достаточно эффективной системой вентиляции, если прибор используется одновременно с другими устройствами, работающими на газу или другом топливе. • Изделие следует почаще очищать как внутри, так и снаружи (МИНИМУМ ОДИН РАЗ В МЕСЯЦ). В любом случае, следуйте указаниям, приведенным в руководстве по техобслуживанию. • Несоблюдение

правил очистки изделия, периодичности замены и очистки фильтров влечет за собой опасность возгорания.\* Категорически запрещено приготовление пищи на открытом огне под изделием.\* **ВНИМАНИЕ:** При работе варочной панели ее доступные части могут становиться горячими.\* Не подключайте прибор к электрической сети до полного завершения операций установки.\* Что касается мер безопасности и технических мер, предусмотренных для выпуска дымов и испарений - строго придерживайтесь предписаний местных компетентных учреждений.\* Отсасываемый воздух нельзя направлять в канал, используемый для отвода дыма из устройств, сжигающих газ или другое топливо.\* Не используйте и не оставляйте вытяжку без надлежащим образом установленных ламп, поскольку это может стать причиной поражения электротоком.\* **НИ В КОЕМ СЛУЧАЕ** не пользуйтесь прибором без правильно установленной решетки. \* Изделие **НИ В КОЕМ СЛУЧАЕ** нельзя использовать как опорную поверхность, если это не указано явным образом.

## **ТБ ДЛЯ МОНТАЖНЫХ РАБОТ**

•Используйте только те крепежные винты, которые поставляются с прибором для его установки, либо, при их отсутствии, приобретите винты соответствующего типа. Убедитесь, чтобы внутри изделия не было (для удобства транспортировки) входящих в комплект материалов (например, пакетиков с винтами, гарантии и т.д.); при наличии, их следует извлечь и сохранять. • **ПРЕДУПРЕЖДЕНИЕ:** Несоблюдение данных инструкций при установке винтов и фиксирующих приспособлений может повлечь за собой риски, связанные с электричеством. • Отводящая труба не входит в комплект и приобретается отдельно. • Диаметр вытяжного канала должен соответствовать размеру соединительного кольца. • Для установки изделия над варочной поверхностью придерживайтесь высоты, указанной на чертежах • Миним. расстояние от опорной поверхности емкостей на конфорке и нижней частью вытяжки для кухни должно быть не менее 50 см в случае электрических плит, и не менее 65 см в случае газовых или смешанного типа. • Если в инструкции по установке газовой плиты указано большее расстояние, это необходимо учитывать.

## **ТБ ПРИ ПОДКЛЮЧЕНИИ К ЭЛЕКТРОСЕТИ**

•Напряжение сети должно соответствовать напряжению, указанному на табличке с характеристиками, расположенной внутри изделия. •Если продукт оснащен вилкой, подключите продукт к розетке, соответствующей действующим нормам, и расположенной в зоне, доступной и после завершения установки. • Если вилка отсутствует (прямое подключение к сети) или вилка находится в недоступном месте и после установки, примените соответствующий стандартам биполярный переключатель, который обеспечивает полное отключение от сети в условиях III категории перенапряжения, в соответствии с правилами установки. • Изделие оснащено специальным кабелем питания; при его повреждении, запросите новый у службы технической поддержки.

## **СВЕДЕНИЯ ПО ТЕХОБСЛУЖИВАНИЮ**

- **Очистка** : Для очистки используйте только мягкую ткань, смоченную нейтральным моющим средством. Не применяйте инструментов или каких-либо приспособлений для очистки.
- **Жироулавливающий фильтр** : Металлический жироулавливающий фильтр подлежит чистки раз в месяц с применением не едких детергентов. Его можно чистить вручную или в посудомоечной машине в режиме низких температур с коротким циклом. Чтобы снять жироулавливающий фильтр, потяните за ручку расщепления с пружинной.
- **Угольный фильтр (только для фильтрующего исполнения)** : Необходимо заменять картридж не реже одного раза в четыре месяца. Его НЕВОЗМОЖНО помыть или регенерировать. Как указано в разделе чертежей: снимите жироулавливающие фильтры, установите по одному угольному фильтру с каждой стороны и прикрепите его к изделию. Снова установите жироулавливающие фильтры
- **Замена лампочек** : Отключить изделие от сети электропитания. Внимание! Прежде чем прикасаться к лампам, убедитесь, что они холодные. В отношении типа используемой лампы см. указания в разделе чертежей.

## **УТИЛИЗАЦИЯ ПО ОКОНЧАНИИ СРОКА СЛУЖБЫ**



Этот аппарат маркирован классификационным знаком в соответствии с Директивой 2012/19/EC - UK SI 2013 No.3113, Об отходах электрического и электронного оборудования (WEEE). Контролируя, чтобы этот продукт утилизировался должным образом. Пользователь помогает предотвратить возможные негативные последствия для окружающей среды и здоровья.

Этот символ на изделии или прилагаемой к нему документации указывает на то, что данное устройство не должно утилизироваться как бытовые отходы. Его следует сдать в соответствующий сборочный пункт, занимающийся переработкой электрического и электронного оборудования. Утилизуйте согласно местным нормативам по

переработке отходов. Для получения дополнительной информации по обращению с данным изделием, переработке и утилизации, следует обратиться в соответствующий местный орган, в службу сбора бытовых отходов или в магазин, где был приобретен прибор.

## НОРМАТИВНЫЕ ДОКУМЕНТЫ

Оборудование спроектировано, испытано и изготовлено согласно следующим стандартам безопасности: EN/IEC 60335-1; EN/IEC 60335-2- 31, EN/IEC 62233. Рабочие характеристики: EN/IEC 61591; ISO 5167-1; ISO 5167-3; ISO 5168; EN/IEC 60704-1; EN/IEC 60704-2-13; EN/IEC 60704-3; ISO 3741; EN 50564; IEC 62301. ЭМС: EN 55014-1; CISPR 14-1; EN 55014-2; CISPR 14-2; EN/IEC 61000-3-2; EN/IEC 61000-3-3.

## ПРИМЕЧАНИЯ



: детали, обозначенные данным знаком, можно приобрести отдельно у специализированных дистрибьюторов.



: детали, обозначенные данным знаком, являются опциями, поставляемыми только в определенных моделях и их можно приобрести на сайтах [www.elica.com](http://www.elica.com) и [www.shop.elica.com](http://www.shop.elica.com).

## UK - Попередження та встановлення

Виріб призначений для відсмоктування димів і випарів, що виникають при готуванні, для застосування тільки в домашньому господарстві.



### ЗАГАЛЬНІ ПРАВИЛА ТЕХНІКИ БЕЗПЕКИ

• Не вносьте змін ні в електричну, ні в механічну частину виробу або вихлопні труби. • Перед будь-яким очищенням або обслуговуванням, відключіть пристрій від мережі електроживлення, витягнувши вилку або вимкнувши загальний вимикач приміщення. • Під час всіх операцій по встановленню та обслуговуванню використовуйте рукавички. • Пристроєм можуть користуватися діти віком не менше, ніж 8 років, а також особи з обмеженими фізичними можливостями, сенсорними або розумовими, або такі, що не мають досвіду або знань, але лише під наглядом, або після того, як вони отримали відповідні інструкції щодо безпечного використання пристрою та зрозуміли усю небезпеку, пов'язану з його використанням. • Необхідно наглядати за дітьми, щоб вони не гралися з приладом. • Очищення та обслуговування приладу не може виконуватися дітьми без нагляду. • Приміщення має бути обладнане досить ефективною системою вентиляції, якщо прилад використовується одночасно з іншими пристроями, що працюють на газу або іншому паливі. • Прилад слід почастише очищати як усередині, так і зовні (МІНІМУМ РАЗ НА МІСЯЦЬ). У будь-якому випадку, слідує вказівкам, приведеним в керівництві по техобслуговуванню. • Недотримання правил очищення приладу, а також правил заміни і очищення фільтрів тягне за собою небезпеку займання. • Категорично заборонено приготування їжі на відкритому вогні під виробом. • УВАГА: Коли варильна поверхня увімкнена, доступні частини приладу можуть нагріватися. • Не підключайте прилад до електричної мережі до повного завершення операцій установки. • Що стосується заходів безпеки і технічних заходів, передбачених для випуску димів і випарів - строго дотримуйтеся приписів місцевих компетентних установ. • Усмоктуване повітря не можна виводити в канал, який використовується для відведення димових газів, що генеруються пристроями для спалювання газу або інших видів палива. • Не використовуйте та не залишайте витяжку без належного чином встановлення ламп, оскільки це може призвести до ураження електрострумом. • НІ В ЯКОМУ РАЗІ не користуйтеся приладом без правильно встановленої решітки. • Виріб НІ В ЯКОМУ РАЗІ не можна використовувати як опорну поверхню, якщо це не вказано явним чином.



### ТБ ДЛЯ МОНТАЖНИХ РОБІТ

• Використовуйте тільки ті кріпильні гвинти, які поставляються з приладом для його установки, або, при їх відсутності, придбайте гвинти відповідного типу. Переконайтеся, щоб усередині виробу не було (для зручності транспортування) матеріалів, що входять в комплект (наприклад, пакетиків з гвинтами, гарантії і т.д.); при наявності, їх слід витягнути і зберігати. • **ПОПЕРЕДЖЕННЯ:** Неправильна установка гвинтів і кріпильних виробів, не у відповідності до цих інструкцій, може призвести до небезпеки ураження електричним струмом. • Вивідна труба не постачається в комплекті і повинна бути придбана окремо. • Діаметр вивідної труби повинен дорівнювати діаметру з'єднувального кільця. • Для установки виробу над варильною поверхнею дотримуйтеся висоти, зазначеної на кресленні. • Мінім. відстань від опорної поверхні посудин на конфорці і нижньою частиною витяжки для кухонь повинно бути не менше 50 см в разі електричних плит, і не менш 65 см в разі газових або змішаного типу. • Якщо в інструкції по установці газової плити вказано більшу відстань, це необхідно враховувати.

## **ТБ ПРИ ПІДКЛЮЧЕННІ ДО ЕЛЕКТРОМЕРЕЖІ**

• Напруга мережі повинно відповідати значенню, надрукованому на таблиці з характеристиками, розташованої усередині виробу. • Якщо продукт оснащений вилкою, підключіть продукт до розетки, відповідної діючим нормам, і розташованої в зоні, доступною і після завершення установки. • Якщо вилка відсутня (пряме підключення до мережі) або вилка знаходиться в недоступному місці і після установки, застосуєте відповідний стандарт біполярний перемикач, який забезпечує повне відключення від мережі в умовах III категорії перенапруги, відповідно до правил установки. • Виріб оснащений спеціальним кабелем електроживлення; при його пошкодженні, зверніться до служби технічної допомоги за новим.

## **ВІДОМОСТІ ПРО ТЕХОБСЛУГОВУВАННЯ**

- **Чищення** : Під час очищення використовуйте виключно вологу тканину з нейтральним м'яким засобом. Не використовуйте інструменти та прилади під час очищення.
- **Жироулавліваючий фільтр** : Металевий жироулавліваючий фільтр підлягає чищенню раз на місяць із застосуванням не їдких детергентів. Його можна чистити вручну або в посудомийній машині в режимі низьких температур з коротким циклом. Щоб зняти жироулавліваючий фільтр, потягніть за ручку розчеплення з пружиною.
- **Вугільний фільтр (тільки для фільтруючої моделі)** : Необхідно замінювати картридж не рідше ніж раз у чотири місяці. Його НЕМОЖЛИВО помити або регенерувати. Як зазначено в розділі креслень: зніміть жироулавліваючі фільтри, встановіть по одному вугільному фільтру з кожного боку і прикріпіть його до виробу. Знову встановіть жироулавліваючі фільтри
- **Заміна лампочок** : Від'єднайте виріб від мережі електроживлення. Увага! Перш ніж торкатися до ламп, переконайтеся, що вони холодні. Відносно типу використовуваної лампи дивіться у розділі креслень.

## **УТИЛІЗАЦІЯ ПІСЛЯ ЗАКІНЧЕННЯ ТЕРМІНУ СЛУЖБИ**



Цей апарат маркований класифікаційним символом відповідно до Директиви 2012/19/EC - UK SI 2013 No.3113, Про відходи електричного та електронного обладнання (WEEE). Контролюючи, щоб цей продукт утилізували належним чином. Користувач допомагає запобігти можливим негативним наслідкам для навколишнього середовища і здоров'я.

Символ на самому виробі або супроводжувачій документації вказує, що при утилізації даного виробу з ним не можна поводитися як з будь-якими іншими побутовими відходами. Натомість його слід віддавати у відповідний пункт прийому електричного та електронного обладнання для подальшої утилізації. Утилізуйте його відповідно до місцевих правил утилізації відходів. За більш докладнішою інформацією про правила поводження з такими виробами, їх утилізації та переробки звертайтесь в місцеві органи влади, в службу по утилізації відходів або в магазин, в якому був придбаний даний пристрій.

## **НОРМАТИВНІ ДОКУМЕНТИ**

Устаткування спроектовано, протестовано та виготовлено згідно з такими стандартами безпеки: EN/IEC 60335-1; EN/IEC 60335-2-31, EN/IEC 62233. Робочі характеристики: EN/IEC 61591; ISO 5167-1; ISO 5167-3; ISO 5168; EN/IEC 60704-1; EN/IEC 60704-2-13; EN/IEC 60704-3; ISO 3741; EN 50564; IEC 62301. EMC: EN 55014-1; CISPR 14-1; EN 55014-2; CISPR 14-2; EN/IEC 61000-3-2; EN/IEC 61000-3-3.

## **ПРИМІТКИ**



: деталі, позначені цим символом, можна придбати окремо у спеціалізованих дилерів.



\* : деталі, позначені цим символом, є додатковими аксесуарами, що постачаються лише в деяких моделях та можуть бути придбані на веб-сайтах [www.elica.com](http://www.elica.com) і [www.shop.elica.com](http://www.shop.elica.com).

## **КК - Ескертулер және орнату**

Бұл құрылғы тамақ пісіру кезінде шығатын түтін мен буды сорып, сыртқа шығаруға және тек үйде қолдануға арналған.



## **ЖАЛПЫ ҚАУІПСІЗДІК**

- Өнімнің немесе шығару құбырларының электрлік желілеріне немесе құрылымына өзгерістер енгізбеңіз. • Кез келген тазалау немесе техникалық қызмет көрсету алдында өнімді розеткадан суырыңыз немесе қосқышты өшіріңіз. • Барлық орнату және күтім көрсету жұмыстарын орындаған кезде әрқашан жұмыс қолғабын киіңіз. • Бұл өнімді 8 жастан асқан балалар, сондай-ақ физикалық, сезу немесе ақыл-ой қабілеттері шектелген адамдар

немесе құрылғыны пайдалану тәжірибесі немесе қажетті білімі жоқ адамдар олардың қауіпсіздігіне жауап беретін басқа адамның бақылаусыз немесе құрылғыны қауіпсіз пайдалану және оның қауіптілігін түсіну туралы нұсқаулар алмайынша қолданбауы керек. • Балалардың осы өніммен ойнамауын қадағалаңыз. • Тазалау және күтім көрсету жұмыстарын балалар тиісті бақылаусыз орындамаулары керек. • Егер өнім газды немесе басқа отынды жағатын басқа құрылғылармен бір уақытта қолданылса, бөлме жеткілікті түрде желдетілуі керек. • Өнімнің ішін де, сыртын да жиі тазалап отыру керек (КЕМІНДЕ БІР АЙДА БІР РЕТ); әрқашан пайдалану нұсқаулығында берілген нұсқауларды орындаңыз. • Өнімді тазарту және сүзгілерді ауыстыру / тазалау жөніндегі нұсқаулықтың орындалмауы өрт қаупіне әкелуі мүмкін. • Бұл өнімді жалынды отпен тамақ пісіргенде пайдалануға қатаң тыйым салынады. • ЕСКЕРТУ: Өнім қосулы болған кезде оның қолжетімді бөліктері қызып кетуі мүмкін. • Орнату жұмыстары толық аяқталғанша, құрылғыны электр желісіне қоспаңыз. • Жергілікті билік органдары бекіткен, түтін шығаруға байланысты қауіпсіздік техникасы және қауіпсіздік шаралары бойынша ережелер қатаң сақталуы керек. • Шығарылған ауа газ жағатын құрылғылар не басқа да жағу құрылғылары тудыратын түтінді жою үшін пайдаланылатын құбырлар арқылы жіберілуі керек. • Өнімді дұрыс орнатылмаған шамдармен пайдаланбаңыз немесе қалдырмаңыз, себебі бұл тоқ соғу қаупіне әкелуі мүмкін. • Торды дұрыс орнатпайынша, бұл өнімді ЕШҚАШАН пайдаланбаңыз. • Егер басқалай айқын түрде рұқсат етілмесе, өнімді тереуші бет ретінде ЕШҚАШАН пайдалануға болмайды.

### ОРНАТУ ҚАУІПСІЗДІГІ

• Өнімді орнату үшін онымен бірге берілетін бекіткіш бұрандаларды тек тиісті бетке ғана пайдаланыңыз; болмаса, дұрыс бұранда түрлерін сатып алыңыз. • Өнімнің ішіндегі (тасымалдау мақсатында салынған) керек-жарақтардың (мысалы, бұрандалар салынған қалташықтар, кепілдік куәліктері және т.б.) бар-жоғына көз жеткізіңіз. Егер ондай нәрселер болса, оларды алып, қауіпсіз жерде сақтаңыз. • ЕСКЕРТУ: Бұрандалар мен ысырмаларды ос нұсқауларға сай орнатпасаңыз, электр тоғы қаупі орын алуы мүмкін. • Шығару құбыры бірге берілмейді және ол бөлек сатып алынуы керек. • Сорғыш құбырдың диаметрі жалғағыш сақинаның диаметріне сай келуі керек. • Өнімді плита үстіне орнатқан кезде, сызбаларда көрсетілген биіктікті сақтаңыз. • Плитадағы ыдыстың беті мен түтінсорғының төменгі бөлігі арасындағы минималды арақашықтық электр плиталары үшін кемінде 50 см, ал газ немесе аралас пештер үшін 65 см болуы керек. • Егер газ плитасын орнату нұсқаулығында бұдан үлкенірек арақашықтықтар көрсетілген болса, оларды сақтаңыз.

### ЭЛЕКТРЛІК БАЙЛАНЫСТАР ҚАУІПСІЗДІГІ

• Қуат көзіндегі кернеудің сипаттамалары өнімнің ішінде орналасқан деректер жапсырмасындағы кернеу сипаттамаларына сәйкес келуі керек. • Егер өнім қуат сымы ашасымен жабдықталған болса, оны қолданыстағы стандарттарға сәйкес келетін және орнатқаннан кейін де қол жетімді болатын розеткаға қосыңыз. • Егер өнімнің қуат ашасы болмаса (электр желісіне тікелей қосылатын болса) немесе қуат ашасы қол жетпейтін жердегі розеткаға жалғанатын болса, тіпті орнатқаннан кейін де, стандартты екі полюсті ажыратып-қосқышты орнату ережелеріне сәйкес сай қосымша орнату арқылы III санаттағы артық кернеу болған жағдайларда құрылғыны желіден толық ажырату мүмкіндігін қамтамасыз етіңіз. • Құрылғы арнайы қуат кабелімен жабдықталған; егер кабель зақымданған болса, оны ауыстыру үшін қызмет көрсету орталығына хабарласыңыз.

### ТЕХНИКАЛЫҚ КҮТІМ КӨРСЕТУГЕ ҚАТЫСТЫ ЕСКЕРТУЛЕР

- **Тазалау** : Тазалау үшін тек бейтарап сұйық жуғыш қоспаға малынған дымқыл шүберекті пайдаланыңыз. Тазалау құралдарын немесе аспаптарын пайдаланбаңыз.
- **Майға қарсы сүзгі** : Майға қарсы металл сүзгі айына бір рет агрессивті емес жуғыш заттармен, қолмен немесе ыдыс жуғыш машинада қысқа уақытта төмен температурада жуылуы керек. Майға қарсы сүзгіні шығарып алу үшін, серіппеден босату тұтқасын тартыңыз.
- **Көмір сүзгі (тек сүзгі салынатын үлгілерге арналған)** : Картриджді кемінде төрт айда бір рет ауыстыру қажет. Оны жууға немесе қалпына келтіруге БОЛМАЙДЫ. Суреттер бөлімінде көрсетілгендей: майға қарсы сүзгілерді алып тастаңыз, екі жағына көмір сүзгісін салып, оны өнімге бекітіңіз. Майға қарсы сүзгілерді орындарына қайта орнатыңыз
- **Шамды ауыстыру** : Өнімді электрлік қуат көзінен ажыратыңыз. Ескеріңіз! Шамдарды ұстамас бұрын, оның салқындағанына көз жеткізіңіз. Пайдаланылатын шам түрін таңдау үшін Суреттер бөліміндегі нұсқауларды қараңыз.

## MERZİM СОҢЫНДА ТАСТАУ



Бұл құрылғы Қолданылған электрондық және электрлік құрылғыларға (WEEE) қатысты 2012/19/EC - UK SI 2013 №.3113 Еуропалық Директивасына сай таңбаланған. Осы өнімді тастауды тиісті түрде орындаңыз. Осылайша пайдаланушы қоршаған орта мен денсаулыққа жағымсыз салдардың алдын алуға көмектеседі.

Өнімдегі не ілеспе құжаттардағы осы таңба бұл өнімнің тұрмыстық қалдықпен бірге тасталмай, электр және электрондық жабдықтарды қайта пайдалану үшін тиісті жинау пункттеріне жіберілуі керектігін білдіреді. Оны жергілікті қоқыс тастау ережелеріне сәйкес тастаңыз. Бұл өнімді пайдалану, қалпын келтіру және қалпына келтіру туралы қосымша ақпарат алу үшін жергілікті уәкілетті мекемеге, тұрмыстық қалдықтарды жинау қызметіне немесе өнімді сатып алған дүкенге хабарласыңыз.

## ЕРЕЖЕЛЕР

Бұл құрылғы мына қауіпсіздік стандартының ережелеріне сәйкес жасалды, сыналды және өндірілді: EN/IEC 60335-1; EN/IEC 60335-2-31, EN/IEC 62233. Өнімділігі: EN/IEC 61591; ISO 5167-1; ISO 5167-3; ISO 5168; EN/IEC 60704-1; EN/IEC 60704-2-13; EN/IEC 60704-3; ISO 3741; EN 50564; IEC 62301. ЭМҰ: EN 55014-1; CISPR 14-1; EN 55014-2; CISPR 14-2; EN/IEC 61000-3-2; EN/IEC 61000-3-3.

## ЕСКЕРТПЕЛЕР



: осы таңбамен белгіленген бөлшектерді мамандандырылған дилерлерден бөлек сатып алуға болады.



\* : бұл таңбамен белгіленген бөлшектер тек кейбір модельдермен бірге жеткізілетін қосымша керек-жарақтар болып табылады және оларды [www.elica.com](http://www.elica.com) және [www.shop.elica.com](http://www.shop.elica.com) сайттарынан сатып алуға болады.

## ET - Hoiatuse ja paigaldamine

Toode on mõeldud toiduvalmistamise auru ja suitsu väljatõmbeks ning on mõeldud ainult koduseks kasutamiseks.



### ÜLDINE OHUTUSTEAVE

• Toote elektrilisi ega mehaanilisi osi ning väljalasketorusid ei tohi muuta. • Enne puhastamist või hooldustoiminguid eraldage toode vooluvõrgust, tõmmates pistiku välja või lülitades välja maja pealülit. • Köigil paigaldus- ja hooldustoimingutel kasutage töökindaid. • Lapsed alates 8. eluaastast, piiratud füüsiliste, sensoorsete või vaimsete võimetega inimesed ning isikud, kellel puuduvad selleks kogemused või teadmised, tohivad seadet kasutada ainult järelevalve all või kui neid on õpetatud seadet turvaliselt kasutama ning nad mõistavad kasutusest tulenevat ohte. • Jälgige, et lapsed tootega ei mängiks. • Lapsed ei tohi ilma järelevalveta teha puhastus- ja hooldustöid. • Kui toote paigalduskohas kasutatakse gaasi või mõne muu kütteeniga töötavaid seadmeid, peab olema tagatud piisav ventilatsioon. • Toodet tuleb sageli puhastada nii seest kui ka väljast (VÄHEMALT KORD KUUS), kuid järgige hooldusjuhendis toodud selgeid juhiseid. • Toote puhastamiseskirjade ja filtrite vahetamise/puhastamise nõude eiramine põhjustab tulekahjuohtu. • Leekide kasutamine toidu valmistamisel selle toote all on rangelt keelatud. • TÄHELEPANU: Kui pliidiplaat töötab, võivad toote ligipääsetavad osad kuumeneda. • Ärge ühendage toodet vooluvõrku enne, kui paigaldamine on lõpule viidud. • Suitsu väljatõmbe tehniliste ja ohutusmeetmete kohaldamisel pidage eranditult kinni kohalike asjakohaste volitatud ametite määrustest. • Puhastatavat õhku ei tohi suunata torusse, mis on mõeldud gaasi või mõne muu kütusega töötava seadme suitsu väljajuhtimiseks. • Ärge kasutage ega jätke toodet ilma korralikult paigaldatud lampideta, see võib kaasa tuua elektrilöögi ohtu. • Toodet on keelatud kasutada, kui selle võre ei ole õigesti paigaldatud. • Toodet on keelatud kasutada kande- või toetuspinnana, välja arvatud juhul, kui seadmel või juhendis on vastav märg.



### OHUTUS PAIGALDAMISEL

• Kasutage tootega kaasasolevaid kinnituskruvisid ainult siis, kui need pinnaga sobivad, vastasel juhul ostke õiget tüüpi kruvid. Veenduge, et toote sees (transpordi kaalutlustel) pole dokumente või tarvikuid (näiteks kruvidega ümbrikud, garantiilehed jne). Kui on, tuleks need eemaldada ja säilitada. • HOIATUS: Kruvide ja kinnitusseadmete ebaõige ja juhistele mittevastav paigaldamine võib kaasa tuua elektrilisi ohte. • Evakuatsioonitoru ei kuulu komplekti ja see tuleb ise osta. • Väljatõmbeoru diameeter peab sobima ühendusrõnga omaga. • Toote paigaldamiseks pliidiplaadile järgige joonistel näidatud kõrgust. • Minimaalne kaugus toiduvalmistamiseseadme anumate tugipinna ja õhupuhati madalaima osa vahel ei tohi olla elektripliidi korral väiksem kui 50 cm ja gaasi- või segapliidi korral väiksem kui 65 cm. • Kui gaasipliidi paigaldusjuhendis on ette nähtud suurem vahemaa, tuleb seda arvestada.

## OHUTU ELEKTRIÜHENDUS

• Toitepinge peab vastama toote sees olevale andmesildil märgitud pingele. • Kui pistik on kaasas, ühendage toode kehtivatele standarditele vastavasse pistikupessa, mis asub piirkonnas, kuhu pääseb ligi ka pärast paigaldamist. • Kui pistikut pole (otsene ühendus elektrivõrguga) või pistik ei asu pärast paigaldamist juurdepääsetavas kohas, kasutage standardset bipolaarset lüliti, mis tagaks voolutoite täieliku katkestamise ülepinge III kategooria korral. • Toode on varustatud spetsiaalse toitekaabliga; kui kaabel on kahjustatud, küsige uus tehnilise abi keskusest.

## HOOLDUST PUUDUTAVAD HOIATUSED

- **Puhastamine** : Puhastamiseks tohib kasutada ainult neutraalse vedela puhastusvahendiga niisutatud lappi. Puhastamiseks ei tohi kasutada tööriistu või -vahendeid.
- **Rasvafilter** : Metallist rasvafiltrit tuleb puhastada kord kuus, pestes seda kätsi ja mittesööbiva pesuvahendiga või nõudepesumasinas madalal temperatuuril ja lühikese pesutsükliga. Rasvafiltri välja võtmiseks tõmmake vedru vabastamise käepidet.
- **Sõefilter (ainult filterversioonil)** : Kassett tuleb vahetada välja vähemalt iga nelja kuu tagant. Seda EI SAA pesta ega taastada. Nagu joonistel näidatud, eemaldage rasvafiltrid, asetage mõlemale küljele üks sõefilter ja kinnitage see toote külge. Pange rasvafiltrid tagasi
- **Lampide vahetamine** : Eraldage toode vooluvõrgust. Tähelepanu! Enne lampide puudutamist veenduge, et need on külmad. Kasutatava lambi tüübi kohta vaadake jooniste osas toodud nõudeid.

## KASUTUSELT KÕRVALDAMINE



See seade on märgistatud vastavalt Euroopa direktiivile 2012/19/EÜ, UK SI 2013 nr 3113, elektri- ja elektroonikaseadmete jäätmed (WEEE). Tagage toote nõuetekohane utiliseerimine. Kasutaja saab aidata vältida võimalikke negatiivseid tagajärgi keskkonnale ja tervisele.

Tootel või sellega kaasas oleval dokumentatsioonis olev sümbol näitab, et toodet ei tohi käsitleda olmeprügina, vaid see tuleb anda ümbertöötlemiseks elektri- ja elektroonikaromude kogumispunkti. Kõrvaldage toode, järgides kohalikke jäätmekäitlusnõudeid. Lisateavet toote käitlemise, taaskasutuse ja ümbertöötamise kohta saab kohalikust asjakohasest ametist, olmejäätmete kogumispunktist või poest, kust toote ostsite.

## MÄÄRUSED

Seade on projekteeritud ja valmistatud ning seda on katsetatud kooskõlas järgmiste ohutusstandarditega: EN/IEC 60335-1; EN/IEC 60335-2-31, EN/IEC 62233. Jõudlus: EN/IEC 61591; ISO 5167-1; ISO 5167-3; ISO 5168; EN/IEC 60704-1; EN/IEC 60704-2-13; EN/IEC 60704-3; ISO 3741; EN 50564; IEC 62301. ELEKTROMAGNETILINE ÜHILDUVUS: EN 55014-1; CISPR 14-1; EN 55014-2; CISPR 14-2; EN/IEC 61000-3-2; EN/IEC 61000-3-3.

## MÄRKUSED



: selle sümboliga tähistatud esemeid saab spetsialiseerunud edasimüüjatel eraldi osta.



: selle sümboliga tähistatud osad on lisavarustusena saadaval ainult mõne mudeliga ja neid saab osta veebisaitidel [www.elica.com](http://www.elica.com) ja [www.shop.elica.com](http://www.shop.elica.com).

## LT - [spėjimai ir montavimas

Produktas sukurtas ištraukti ruošiant maistą susidariusius dūmus bei garus ir yra skirtas tik buitiniam naudojimui.



## BENDROJI SAUGA

• Neatlikite produkto elektros arba mechaninės įrangos arba išleidimo vamzdžių pakeitimą. • Prieš pradėdami bet kokius valymo arba priežiūros darbus, atjunkite gaminį nuo elektros energijos tinklo, ištraukdami kištuką arba atjungdami bendrą gyvenamosios patalpos maitinimo jungiklį. • Visų montavimo ir priežiūros darbų metu mūvėkite darbinės pirštines. • Produkto gali naudoti ne mažesni nei 8 metų vaikai ir fizinę, jutiminę arba protinę negalią turintys asmenys arba asmenys, neturintys patirties arba reikalingų žinių, jei jie yra prižiūrimi arba jei jiems buvo pateiktos instrukcijos apie saugų prietaiso naudojimą ir su juo susijusius pavojus. • Vaikai turi būti prižiūrimi, kad nežaistų su produktu. • Draudžiama atlikti priežiūrą ir valyti vaikams be priežiūros. • Patalpoje turi būti pakankama ventiliacija, kai produktais naudojamas kartu su kitais produktais, degimui naudojančias dujas arba kitą kurą. • Produkto vidų ir išorę reikia dažnai nuvalyti (BENT KARTĄ PER MĖNESĮ). Bet kokiu atveju, laikykitės priežiūros instrukcijose nurodytos informacijos. • Jei nebus laikomasi produkto valymo ir filtrų pakeitimo / valymo taisyklių, kyla gaisro rizika. • Griežtai draudžiama ruošti maistą, kai po produkto dega atvira liepsna. • DĖMESIO: Kai kaitlentė veikia, pasiekiamos produkto dalys gali įkaisti. • Nejunkite produkto prie elektros tinklo, kol nebus visiškai baigta montuoti. • Dūmų šalinimui reikia taikyti technines ir saugos priemones, griežtai

vadovaujantis vietinėmis kompetentingų institucijų reglamentuose numatytais nuostatomis. • Ištraukiamo oro negalima tiekti vamzdžiu, skirtu dujinių ar kito kuro prietaisų generuojamų garų šalinimui. • Nenaudokite ir nepalikite produkto be šiuo metu sumontuotų lempučių, nes kyla nutrenkimo elektra rizika. • Produkto NIEKADA negalima naudoti, kai nėra tinkamai sumontuotos grotelės. • Produkto NIEKADA negalima naudoti kaip atraminės platformos, nebent tai tiesiogiai nurodyta.



## SAUGA MONTUOJANT

• Naudokite su produktu tiekiamus tvirtinimo varžtus tik tada, jei jie tinkami paviršiu, o kitu atveju, įsigykite tinkamo tipo. Patikrinkite, ar produkto viduje (kad būtų lengviau gabenti) nėra rinkinio dalių, kurios išimamos ir supakuojamos atskirai (kad būtų lengviau pervežti, pavyzdžiui, maišeliai su varžtais, garantijos ir pan.). • ĮSPĖJIMAS: Netinkamai sumontavus varžtus ir kitas šiose instrukcijose nurodytas tvirtinimo detales, gali kilti pavojų su elektra. • Išleidimo vamzdis netiekiamas ir jį reikia įsigyti. • Šalinimo vamzdžio skersmuo turi būti lygus jungiamojo žiedo skersmeniui. • Norėdami sumontuoti produktą virš kaitlentės, laikykitės brėžiniuose nurodyto aukščio • Minimalus atstumas tarp indų ant maisto ruošimo įrenginio atraminio paviršiaus ir žemiausios virtuvinio gartraukio dalies turi būti ne mažesnis nei 50 cm, jei virtuvė elektrinė ir 65 cm, jei virtuvė dujinė arba mišri. • Jei dujinio maisto ruošimo įrenginio montavimo instrukcijose nurodytas didesnis atstumas, reikia jį atsižvelgti.



## SAUGA PRIJUNGIANT PRIE ELEKTROS

• Tinklo įtampa privalo atitikti produkto viduje esančioje charakteristikų etiketėje nurodytą įtampą. • Jei numatytas kištukas, prijunkite produktą prie elektros lizdo, atitinkančio taikomus standartus ir net sumontavus pasiekiamoje zonoje. • Jei neturi kištuko (tiesioginis prijungimas prie tinko) arba jei kištukas nėra pasiekiamoje zonoje, net ir sumontavus reikia naudoti dvipolį standartus atitinkantį jungiklį, kuris užtikrintų visišką tinklo atjungimą III kategorijos viršįtampio sąlygomis, pagal montavimo taisykles. • Produktas turi specialų maitinimo laidą; jei laidas bus pažeistas, paprašykite jo iš techninio aptarnavimo tarnybos.



## PRIEŽIŪROS ĮSPĖJIMAI

- **Valymas** : Valymui naudokite išskirtinai tik neutraliuose skystuose plovikliuose pamirkytą šluostę. Nenaudokite įrankių arba prietaisų valymui.
- **Riebalų filtras** : Metalinis riebalų filtras turi būti valomas kartą per mėnesį neagresyviais plovikliais, rankomis arba žemos temperatūros ir trumpo ciklo indaplovėse. Norėdami išmontuoti riebalų filtrą, patraukite atkabinimo rankeną su spyruokle.
- **Anglies filtras (tik filtruojančiai versijai)** : Kasetę reikia pakeisti bent kartą kas keturis mėnesius. **NEGALIMA** plauti arba regeneruoti. Kaip nurodyta brėžinių skyriuje: išimkite riebalų filtrus, šone uždėkite anglies filtrą ir prijunkite jį prie produkto. Vėl uždėkite riebalų filtrus
- **Lempų pakeitimas** : Išjunkite produktą iš elektros tinklo. Dėmesio! Pirma palieskite lempas įsitikindami, kad yra šaltos. Apie reikalingos naudoti lempos tipą žiūrėkite brėžinių skyriuje pateiktame nurodyme.

## ŠALINIMAS BAIGUS EKSPLOATUOTI



Šis prietaisas yra pažymėtas pagal Europos direktyvą 2012/19/EB - UK SI 2013 Nr.3113, Elektros ir elektroninės įrangos atliekos (EEI(A)). Įsitikindami, kad šis produktas šalinamas tinkamai. Naudotojas padeda išvengti galimų neigiamų pasekmių aplinkai ir sveikatai.

Šis simbolis ant gamtinio ar priedamos dokumentacijos nurodo, kad šis gaminytis negali būti išmetamas kartu su buitinėmis atliekomis ir turi būti pristatytas į atitinkamą perdirbimo punktą, skirtą elektros ir elektroninės įrangos perdirbimui. Išmeskite pagal vietoje galiojančias atliekų šalinimo taisykles. Daugiau informacijos apie šio gamtinio naudojimą, išsaugojimą ir perdirbimą gausite susisiekę su atitinkamomis vietinėmis institucijomis, buitinių atliekų surinkimo paslaugų įmonėmis ar parduotuve, iš kurios pirkote gaminį.

## REGLAMENTAI

Įranga suprojektuota, išbandyta ir įrengta laikantis saugos standartų: EN/IEC 60335-1; EN/IEC 60335-2-31, EN/IEC 62233. Eksploatacinės savybės: EN/IEC 61591; ISO 5167-1; ISO 5167-3; ISO 5168; EN/IEC 60704-1; EN/IEC 60704-2-13; EN/IEC 60704-3; ISO 3741; EN 50564; IEC 62301. EMS: EN 55014-1; CISPR 14-1; EN 55014-2; CISPR 14-2; EN/IEC 61000-3-2; EN/IEC 61000-3-3.

## PASTABOS



: šiuo simboliu pažymėtas dalis galima įsigyti atskirai iš specializuotų pardavimo atstovų.



: šiuo simboliu pažymėtos dalys yra pasirenkami priedai, tiekiami tik kai kuriuose modeliuose ir juos galima įsigyti interneto svetainėse [www.elica.com](http://www.elica.com) ir [www.shop.elica.com](http://www.shop.elica.com).



## LV - Brīdinājumi un uzstādīšana

Izstrādājums ir paredzēts virtuves izgarojumu un tvaiku nosūkšanai un lietojams tikai mājāsaimniecībā.



### VISPĀRĒJĀ DROŠĪBA

• Neveiciet izstrādājuma vai notekcauruļu elektriskas vai mehāniskas izmaiņas. Pirms jebkurām tīrīšanas vai tehniskās apkopes darbībām, atslēdziet izstrādājumu no tīkla, izņemot kontaktdakšu vai izslēdzot dzīvesvietas galveno slēdzi.

• Visām uzstādīšanas un apkopes darbībām izmantojiet darba cimdus. • Izstrādājumu var lietot bērni, kas ir vecāki par 8 gadiem, un cilvēki ar samazinātām fiziskām, maņu vai garīgām spējām, vai bez pieredzes un nepieciešamajām zināšanām, ja vien tas tiek darīts citu uzraudzībā vai pēc tam, kad tie ir saņēmuši norādījumus par drošu ierīces lietošanu un sapratuši ar ierīci saistītos riskus. • Bērni ir jāuzrauga, lai pārliecinātos, ka viņi nespēlējas ar izstrādājumu. • Tīrīšanu un tehnisko apkopi nevar veikt bērni bez uzraudzības. • Telpā jābūt pietiekamai ventilācijai, ja izstrādājumu lieto vienlaikus ar citām ierīcēm, kas sadedzina gāzi vai citu degvielu. - Izstrādājums ir bieži jātīra gan no iekšpusēs, gan no ārpusēs (VISMĀZ VIENU REIZI MĒNESĪ), katrā ziņā ievērojot apkopes instrukcijās skaidri norādīto. • Izstrādājuma tīrīšanas noteikumu un filtru nomainīšanas/tīrīšanas neievērošana rada ugunsgrēka risku. • Stingri aizliegts gatavot ēdianu uz liesmas zem izstrādājuma. • UZMANĪBU: Kad plīts darbojas, izstrādājuma pieejamās daļas var sakarst. • Nepievienojiet izstrādājumu elektrotīklam, kamēr instalēšana nav pabeigta. • Attiecībā uz tehniskajiem un drošības pasākumiem, kas jāveic dūmu novadīšanai, stingri ievērojiet kompetento vietējo iestāžu noteikumus. • Iesūcamo gaisu nedrīkst novadīt kanālā, kuru izmanto dūmu, ko rada gāze vai citas degvielas sadedzināšanas ierīces, novadīšanai. • Iespējama elektriskās strāvas trieciena dēļ nelietojiet izstrādājumu un neatstājiet to bez pareizi uzstādītām lampām. • Izstrādājumu NEKAD nedrīkst lietot bez pareizi uzstādīta režģa. • Izstrādājumu NEKAD nedrīkst izmantot kā atbalsta virsmu, ja vien tas nav skaidri norādīts.



### DROŠĪBA UZSTĀDĪŠANAS LAIKĀ

• Izmantojiet izstrādājuma komplektācijā esošās stiprinājuma skrūves tikai tad, ja tās ir piemērotas virsmai, pretējā gadījumā iegādājieties pareizo veidu. Pārbaudiet, vai iepakojumā nav (transporta iemeslu dēļ) komplektācijas materiālu (piemēram, aploksnes ar skrūvēm, garantijas, u.c.), kas jāizņem un jāuzglabā. • BRĪDINĀJUMS: Ja skrūves un stiprinājumi netiek uzstādīti saskaņā ar šiem norādījumiem, var tikt izraisīti elektriskās strāvas iedarbības apdraudējumi. • Izvades caurule netiek nodrošināta, tā ir jānoņēms. • Izplūdes caurules diametram ir jābūt vienādam ar savienojuma gredzena diametru. • Lai uzstādītu izstrādājumu uz plīts, ievērojiet zīmējumos norādīto augstumu. • Minimālajam attālumam starp tvertņu atbalsta virsmu uz plīts un tvaika nosūcēja apakšējo daļu jābūt ne mazākam par 50 cm elektrisko plīts un 65 cm gāzes vai jauktu plīšu gadījumā. • Ja gāzes plīts uzstādīšanas instrukcijās norādīts lielāks attālums, tas ir jāņem vērā.



### ELEKTRĪBAS PIESLĒGUMA DROŠĪBA

• Tīkla spriegumam jāatbilst spriegumam, kas norādīts izstrādājuma iekšpusē. • Ja izstrādājums ir aprīkots ar kontaktdakšu, pievienojiet to pašreizējiem noteikumiem atbilstoši kontaktligzdai, kas atrodas vietā, kas pieejama pat pēc uzstādīšanas. • Ja kontaktdakšas nav (tiešs savienojums ar elektrotīklu) vai kontaktdakša neatrodas pieejamā vietā, pat pēc uzstādīšanas, izmantojiet standarta bipolāru slēdzi, kas nodrošina pilnīgu atvienošanu no elektrotīkla III pārsprieguma kategorijas apstākļos, ievērojot uzstādīšanas noteikumus. • Izstrādājums ir aprīkots ar īpašu barošanas kabeli; ja kabelis ir bojāts, pieprasiet to tehniskās palīdzības dienestā.



### APKOPES BRĪDINĀJUMI

- **Tīrīšana** : Tīrīšanas veikšanai lietojiet tikai ar neitrālu šķidro mazgāšanas līdzekli samitrinātu drānu. Tīrīšanai neizmantojiet instrumentus vai rīkus.
- **Prettauku filtrs** : Metāla prettauku filtrs jātīra reizi mēnesī ar maigiem mazgāšanas līdzekļiem, manuāli vai trauku mazgājamā mašīnā zemā temperatūrā un ar ūsu ciklu. Lai noņemtu prettauku filtru, pavelciet atsperes atbrīvošanas rokturi.
- **Oglekļa filtrs (tikai filtru versijai)** : Kasetne ir jāmaina vismaz reizi četros mēnešos. To NEVAR mazgāt vai atjaunot. Kā norādīts zīmējumu sadaļā: noņemiet tauku filtrus, katrā pusē uzlieciet vienu oglekļa filtru un piestipriniet to pie izstrādājuma. Ievietojiet no jauna prettauku filtrus
- **Lampas nomaīņa** : Atvienojiet izstrādājumu no elektrotīkla. Uzmanību! Pirms pieskarities lampām, pārliecinieties, ka tās ir atdzisušas. Lampu tipam skatiet zīmējumu sadaļā sniegto norādi.

### UTILIZĀCIJA KALPOŠANAS LAIKA BEIGĀS



Šī ierīce ir marķēta saskaņā ar Eiropas direktīvu 2012/19/EK - UK SI 2013 Nr.3113, Elektrisko un elektronisko iekārtu atkritumi (EELA). Pārlicinieties, vai šis izstrādājums tiek pareizi likvidēts. Lietotājs palīdz novērst iespējamās negatīvās sekas videi un veselībai.

Simbols uz izstrādājuma vai pievienotajā dokumentācijā norāda, ka šo izstrādājumu nedrīkst uzskatīt par sadzīves atkritumiem, bet tas jānogādā attiecīgajā savākšanas vietā elektrisko un elektronisko iekārtu pārstrādei. Atbrīvojies no izstrādājuma saskaņā ar vietējiem noteikumiem par atkritumu apglabāšanu. Lai iegūtu plašāku informāciju par šī izstrādājuma apstrādi, reģenerāciju un pārstrādi, lūdzu, sazinieties ar vietējo iestādi, sadzīves atkritumu savākšanas pakalpojumu dienestu vai veikalu, kur izstrādājums tika iegādāts.

## NOTEIKUMI

Iekārtas, kas projektētas, pārbaudītas un ražotas saskaņā ar drošības noteikumiem: EN/IEC 60335-1; EN/IEC 60335-2-31, EN/IEC 62233. Eksploatacijas īpašības: EN/IEC 61591; ISO 5167-1; ISO 5167-3; ISO 5168; EN/IEC 60704-1; EN/IEC 60704-2-13; EN/IEC 60704-3; ISO 3741; EN 50564; IEC 62301. EMC: EN 55014-1; CISPR 14-1; EN 55014-2; CISPR 14-2; EN/IEC 61000-3-2; EN/IEC 61000-3-3.

## PIEZĪME



daļas, kas apzīmētas ar šo simbolu, var iegādāties atsevišķi pie specializētiem izplatītājiem.



ar šo simbolu apzīmētās daļas ir papildu piederumi, kas tiek piegādāti tikai dažiem modeļiem, un tos var iegādāties vietnēs: [www.elica.com](http://www.elica.com) un [www.shop.elica.com](http://www.shop.elica.com).

## SR - Упозорења и инсталација

Proizvod je namenjen za usisavanje dima i isparenja pri kuvanju i namenjen je samo za kućnu upotrebu.



### OPŠTA BEZBEDNOST

• Ne vršite električne ili mehaničke promene na proizvodu ili na odvodnim cevima. • Pre bilo koje operacije čišćenja ili održavanja, isključite uređaj iz električne mreže vađenjem utikača ili isključivanjem na glavnom prekidaču stana. • Za sve operacije instalacije i održavanja koristite rukavice. • Uređaj mogu koristiti deca starija od 8 godina i osobe sa smanjenim fizičkim, psihičkim i mentalnim sposobnostima ili sa nedostatkom iskustva i znanja, ako su pod ispravnim nadzorom ili su obučeni o bezbednom načinu upotrebe uređaja i razumeju opasnosti do kojih može doći. • Deca treba da budu pod nadzorom kako bi se osiguralo da se ne igraju s uređajem. • Deca ne smeju da vrše čišćenje i održavanje bez nadgledanja. • Prostorija mora da bude dovoljno provetrena kada se proizvod koristi u kombinaciji sa drugim uređajima za izgaranje gasa ili drugih goriva. • Aparat se mora često čistiti kako iznutra tako i izvana (NAJMANJE JEDNOM MESEČNO), te strogo pratite ono što je nazačeno u uputstvima za održavanje. • Nepridržavanje pravila za čišćenje proizvoda i zamene i čišćenja filtera dovodi do rizika od požara. • Strogo je zabranjeno pripremanje flambiranih jela ispod proizvoda. • PAŽNJA: Kada se koristi ploča za kuvanje, dostupni delovi proizvoda se mogu pregrejati. • Ne priključujte proizvod na napajanje sve dok instalacija nije u potpunosti završena. • Što se tiče tehničkih i bezbednosnih mera koje treba poduzeti za ispuštanje isparenja, potrebno da se strogo pridržavate odredbi nadležnih lokalnih vlasti. • Usisani vazduh se ne sme poslati u odvod koji se koristi za ispuštanje dima nastalog od uređaja za izgaranje gasa ili drugih goriva. • Ne koristite i ne ostavljajte proizvod bez ispravno montiranih sijalica jer postoji opasnost od strujnog udara. • Proizvod se NIKADA ne sme koristiti bez ispravno montirane rešetke. • Proizvod se NIKADA ne sme koristiti kao noseća površina, osim ako je izričito naznačeno.



### SIGURNOSNE PREPORUKE ZA INSTALACIJU

• Koristite pričvršne zavrtne isporučene sa proizvodom samo ako odgovaraju površini, u suprotnom kupite odgovarajući tip vijaka. Proverite da unutar proizvoda (zbog prevoza) nema pratećeg materijala (na primer, kesice sa vjercima, garancije i sl.), koji se mora ukloniti i čuvati. • UPOZORENJE: Instalacija vijaka i zatvarača koja nije sukladna ovim uputama može da dovede do rizika vezanih uz električnu energiju. • Odvodna cev nije isporučena i mora se kupiti. • Prečnik izduvne cevi mora biti jednak prečniku prstena za povezivanje. • Minimalno rastojanje između potpome površine kontejnera na uređaju za kuvanje i najnižeg dela nape ne sme biti manje od 50 cm u slučaju električnih šporeta i od 65 cm u slučaju plinskih ili mešanih šporeta. • Ako uputstva za ugradnju plinske ploče za kuvanje određuju veću udaljenost, mora se uzeti u obzir ta vrednost.



### SIGURNOSNE PREPORUKE ZA ELEKTRIČNO POVEZIVANJE

• Mrežni napon mora odgovarati naponu prikazanom na nalepnici sa karakteristikama koja se nalazi unutar proizvoda. • Ako je opremljen utikačem priključite proizvod u utičnicu koja je u skladu sa važećim propisima i nalazi se na mestu dostupnom čak i nakon instalacije. • Ako nema utikača (direktni priključak na električnu mrežu) ili utikač nije postavljen na pristupačnom mestu, čak i nakon ugradnje, примените standardni bipolarni prekidač koji obezbeđuje potpuno isključenje sa mreže u uslovima prenaponske kategorije III, u skladu sa pravila ugradnje. • Proizvod je opremljen posebnim kablom za napajanje; ako je kabl oštećen, zatražite zamenu od službe za tehničku pomoć.

## UPOZORENJA ZA ODRŽAVANJE

- **Čiščenje** : Za čiščenje koristite ISKLJUČIVO vlažnu krpu i tečne neutralne deterdžente. Za čiščenje nemojte koristiti alate ili instrumente.
- **Filter za mast** : Metalni filter protiv masti mora se čistiti jednom mesečno blagim deterdžentima, ručno ili u mašini za pranje sudova na niskim temperaturama i sa kratkim ciklusom. Da biste uklonili filter za mast, povucite ručicu za oslobađanje opruge.
- **Filter sa aktivnim ugljenom (samo za filtrirajuću verziju)** : Uložak je potrebno zameniti najmanje svaka četiri meseca. NE MOŽE se prati ili obnavljati. Kao što je navedeno u odeljku sa crtežima: skinite filtere za mast, postavite po jedan filter sa aktivnim ugljenom na svaku stranu i zakačite ga za proizvod. Vratite filtere za mast
- **Zamena sijalica** : Isključite uređaj iz električne mreže. Pažnja! Pre dodirivanja sijalica, uverite se da su hladne. Pogledajte uputstva data u odeljku sa crtežima koja odgovaraju vrsti sijalice koja će se koristiti.

## ODLAGANJE NA KRAJU ŽIVOTNOG VEKA



Ovaj uređaj označen je u skladu s Evropskom direktivom 2012/19/EZ - UK SI 2013 No.3113, o otpadu električne i elektronske opreme (OEEO). Ispravnim zbrinjavanjem ovog proizvoda, korisnik će pomoći u sprečavanju mogućih negativnih posledica za okolinu i zdravlje.

Simbol na proizvodu ili na dokumentima koji prate proizvod pokazuje da se ovaj aparat ne može tretirati kao otpad u domaćinstvu, već treba da se dostavi odgovarajućem centru za sakupljanje i recikliranje električne i elektronske opreme. Odlaganje mora da se obavi u skladu s lokalnim propisima za odlaganje otpada. Za više informacija o tretiranju, preuzimanju i recikliranju ovog proizvoda obratite se odgovarajućoj lokalnoj kancelariji, službi za sakupljanje kućnog otpada ili prodavnici u kojoj je kupljen proizvod.

## STANDARDI

Uređaj je dizajniran, testiran i proizveden u skladu sa pravilima: EN/IEC 60335-1; EN/IEC 60335-2-31, EN/IEC 62233. Efikasnost: EN/IEC 61591; ISO 5167-1; ISO 5167-3; ISO 5168; EN/IEC 60704-1; EN/IEC 60704-2-13; EN/IEC 60704-3; ISO 3741; EN 50564; IEC 62301. EMC: EN 55014-1; CISPR 14-1; EN 55014-2; CISPR 14-2; EN/IEC 61000-3-2; EN/IEC 61000-3-3.

## NAPOMENA



: delovi označeni ovim simbolom mogu se kupiti odvojeno kod specijalizovanih prodavaca.



\* : delovi označeni ovim simbolom su dodatna oprema koja se isporučuje samo u nekim modelima i može se kupiti na sajtovima [www.elica.com](http://www.elica.com) i [www.shop.elica.com](http://www.shop.elica.com).

## SL - Opozorila in namestitèv

Izdelek je namenjen odvajanju dima in hlapov, ki nastajajo pri kuhanju, in je namenjen samo za domačo uporabo.



## SPLOŠNA O VARNOSTI

• Na izdelku ali na izpušnih ceveh za odvajanje ne izvajate električnih ali mehanskih sprememb. • Pred vsakim čiščenjem in vzdrževanjem izdelek izklopite iz električnega omrežja tako, da izvlečete vtič ali izklopite glavno električno stikalo stanovanja. • Pri vseh postopkih montaže in vzdrževanja nosite delovne rokavice. • Izdelek lahko uporabljajo otroci, starejši od 8 let, in osebe z zmanjšanimi fizičnimi, senzoričnimi ali duševnimi sposobnostmi ali s pomanjkanjem izkušenj ali potrebnega znanja, pod pogojem, da jih nekdo nadzoruje, ali po tem, ko prejmejo navodila bodisi glede varne uporabe aparata bodisi razumevanja nevarnosti, ki jim pretijo. • Otroke je potrebno nadzirati in zagotoviti, da se z izdelkom ne igrajo. • Otroci ne smejo čistiti in vzdrževati aparata, če niso pod nadzorom. • Prostor mora biti dovolj prezračevan, ko se izdelek uporablja sočasno z drugimi aparati z zgorevanjem plina ali drugih goriv. • Izdelek je treba pogosto čistiti, tako notranjost kot tudi zunanost (VSAJ ENKRAT MESEČNO), v vsakem primeru pa upoštevajte, kar je izrecno navedeno v navodilih za vzdrževanje. • Neupoštevanje pravil za čiščenje izdelka ter zamenjavo/čiščenje filtrov pomeni tveganje požara. • Strogo je prepovedana priprava jedi s plamenom pod izdelkom. • POZOR: Med delovanjem kuhališča se dostopni deli izdelka lahko segrejejo. • Izdelka ne priključujte v električno omrežje, dokler namestitèv ni popolnoma dokončana. • Kar zadeva tehnične in varnostne ukrepe, ki jih je treba sprejeti za odvajanje hlapov, dosledno upoštevajte določbe predpisov pristojne lokalne uprave. • Izsesanega zraka se ne sme odvajati v vod, ki se uporablja za odvajanje dimnih plinov naprav z zgorevanjem plina ali drugih goriv. • Izdelka ne uporabljajte brez pravilno nameščenih sijalk, zaradi tveganja električnega udara. • Izdelka NIKOLI ne uporabljajte brez pravilno nameščene rešetke. • Izdelka NIKOLI ne smete uporabiti kot odlagalno površino, razen če je to izrecno navedeno.

## VARNOST PRI MONTAŽI

• Priložene pritrtilne vijake uporabite samo, če so primerni za površino. V nasprotnem primeru nabavite ustrezno vrsto vijakov. Preverite, da v embalaži izdelka (zaradi potreb prevoza) ni morebitnega materiala (na primer, ovojníc z vijaki, garancijskih izjav itd.); če je, ga odstranite in shranite. • **OPOZORILO:** Opustitev montaže z vijaki in pritrtilnimi napravami v skladu s temi navodili lahko predstavlja tveganje električnega udara. • Odvajalna cev ni v dobavi in jo morate dokupiti. • Premer odvodne cevi mora biti enakovreden premeru priključnega obroča. • Pri montaži izdelka na kuhhalno ploščo upoštevajte višino, ki je navedena na risbah. • Najmanjša razdalja med nosilno površino posod na kuhhalni plošči in najnižjim delom kuhinjske nape ne sme biti manjša od 50 cm v primeru električnih kuhališč, in 65 cm v primeru plinskih ali mešanih kuhališč. • Če navodila za namestitvev plinske kuhhalne plošče določajo večjo razdaljo, je to treba upoštevati.

## VARNOST ELEKTRIČNE POVEZAVE

• Omrežna napetost mora ustrezati napetosti, prikazani na nalepki z značilnostmi, ki se nahaja znotraj izdelka. • Če je izdelek opremljen z vtičem, ga priključite v vtičnico, ki je skladna z veljavnimi predpisi in se nahaja v območju, dostopnem tudi po namestitvi. • Če vtiča ni (priključitev neposredno na električno omrežje) ali če se vtič ne nahaja na dostopnem mestu tudi po namestitvi, uporabite standardno bipolarno stikalo, ki zagotavlja popoln odklop iz omrežja v primeru prenapetosti kategorije III, v skladu s predpisi za namestitvev. • Izdelek je opremljen s posebnim napajalnim kablom; če se kabel poškoduje, ga naročite službi za tehnično pomoč.

## OPOZORILO ZA VZDRŽEVANJE

- **Čiščenje** : Za čiščenje uporabljajte izključno samo krpo, navlaženo z nevtralnimi tekočimi čistilom. Za čiščenje ne uporabljajte orodij ali instrumentov.
- **Maščobni filter** : Kovinski maščobni filter je treba očistiti enkrat mesečno z blagimi detergenti, ročno ali v pomivalnem stroju pri nizkih temperaturah in s kratkim ciklom. Za odstranitev maščobnega filtra povlecite vzmetni ročaj za odklop.
- **Ogleni filter (samo različice s filtriranjem)** : Vložek je treba zamenjati vsaj vsake štiri mesece. Ni ga mogoče oprati ali regenerirati. Kot je navedeno v oddelku risb: odstranite maščobne filtre, na vsako stran namestite po en ogleni filter in ga pritržite na izdelek. Ponovno namestite maščobne filtre
- **Zamenjava svetil** : Izdelek izklopite iz električnega omrežja. Pozor! Preden se svetil dotaknete, se prepričajte, da so ohlajene. Glede vrste svetilke, ki jo želite uporabiti, glejte navedbo v oddelku z risbami.

## ODSTRANJEVANJE OB KONCU UPORABE



Ta naprava je označena v skladu z evropsko direktivo 2012/19 / ES - UK SI 2013 št.3113, Odpadna električna in elektronska oprema (OEEO). Poskrbite, da bo ta izdelek pravilno odstranjen. Uporabnik prispeva k preprečevanju morebitnih negativnih posledic za okolje in zdravje.

Simbol na izdelku ali v spremljajoči dokumentaciji kaže, da tega izdelka ne smemo obravnavati kot gospodinjski odpadke, ampak ga je treba dostaviti v ustrezno zbiralno mesto za recikliranje električne in elektronske opreme. Aparat zavrzite v skladu s krajevnimi predpisi s področja odlaganja odpadkov. Za podrobnejše informacije o ravnanju, ponovni uporabi ali recikliranju tega izdelka se obrnite na ustrezno krajevno službo, zbirni center komunalnih odpadkov ali trgovino, kjer ste izdelek kupili.

## PREDPISI

Aparat je načrtovan, preizkušen in izdelan v skladu z varnostnimi standardi: EN/IEC 60335-1; EN/IEC 60335-2-31, EN/IEC 62233. Lastnosti: EN/IEC 61591; ISO 5167-1; ISO 5167-3; ISO 5168; EN/IEC 60704-1; EN/IEC 60704-2-13; EN/IEC 60704-3; ISO 3741; EN 50564; IEC 62301. EMC: EN 55014-1; CISPR 14-1; EN 55014-2; CISPR 14-2; EN/IEC 61000-3-2; EN/IEC 61000-3-3.

## OPOMBE



: s tem simbolom označene dele lahko ločeno kupite pri specializiranih prodajalcih.



: s tem simbolom označeni deli so dodatna oprema, ki je na voljo samo pri nekaterih modelih in jo je mogoče kupiti na spletnih straneh [www.elica.com](http://www.elica.com) in [www.shop.elica.com](http://www.shop.elica.com).

## AR - التحذيرات والتركيب

تم تصميم وتصنيع هذا المنتج لشطف الأبخرة الناتجة عن عمليات الطهي، وهو مخصص فقط للاستخدام المنزلي.

## الأمّن والسلامة العامة

• لا تقم بعمل أيّة تعديلات كهربائية أو ميكانيكية على المنتج ولا على أنابيب الطرد والتفريغ. قبل البدء في أيّة عمليات تنظيف أو صيانة، يجب فصل المنتج عن شبكة التيار الكهربائي وذلك بنزع القابس من مقبس التيار أو بقطع التيار العمومي الخاص بالمنزل. يجب ارتداء قفازات الحماية عند القيام بجميع عمليات التركيب والصيانة. يمكن استخدام هذا الجهاز من قبل الأطفال الأكبر من 8 سنوات والأشخاص الذين يعانون من قصور في قدراتهم البدنية أو العقلية، أو الذين لديهم نقص في الخبرة اللازمة أو المعرفة الضرورية لاستخدام هذه الجهاز شريطة أن يكونوا تحت ملاحظة وإشراف شخص بالغ أو بعد تعريفهم بالإرشادات والتعليمات اللازمة لاستخدام الصحيح لهذا الجهاز وبعد توحيهم بالأخطار ذات الصلة. يجب مراقبة الأطفال للتأكد من عدم لعبهم بهذا المنتج. لا يجب أن تُنفذ النظافة والصيانة من قبل أطفال دون مراقبة. يجب توفير تهوية جيدة وكافية في مكان التركيب خاصة عندما يتم استخدام المنتج في نفس وقت تشغيل أجهزة أخرى تعمل بالغاز أو بأيّة محروقات أخرى. يجب باستمرار تنظيف هذا المنتج سواء من الداخل أو من الخارج (على الأقل لمرة واحدة كل شهر)، مع ضرورة مراعاة واحترام ما هو مذكور من إرشادات الصيانة الواردة في هذا الدليل. عدم مراعاة واحترام قواعد تنظيف المنتج وعمليات استبدال وتنظيف المرشحات يسبب أخطار عديدة ويسبب الحرائق. ممنوع منعاً باتاً طهي الطعام باللهب تحت المنتج. تنبيه: عند استخدام موقد الطهي المسطح تصبح الأجزاء القريبة من المنتج ساخنة. لا توصل المنتج بشبكة التيار الكهربائي إلا بعد الانتهاء تماماً من تركيبه. فيما يخص الإجراءات الفنية وتلك الخاصة بالأمن والسلامة والتي يجب اتخاذها لشفط وطرد الأدخنة، يجب الرجوع دائماً إلى ما تنص عليه لوائح وقوانين السلطات المحلية المعنية بهذا الشأن والالتزام بها. يجب عدم نقل الهواء الذي يتم شفطه في الأنابيب المستخدمة لطراد الأدخنة الناتجة عن أجهزة الاحتراق التي تعمل بالغاز أو بأيّة محروقات أخرى. لا تستخدم المنتج أو تتركه دون مصابيح إضاءة والتي يجب تركيبها بالشكل الصحيح لتجنّب التعرض لخطر الصدمات الكهربائية. يجب ألا يُستخدم هذا المنتج مطلقاً دون أن تكون الشبكة الخاصة به مثبتة بالشكل الصحيح. لا يجب مطلقاً استخدام هذا المنتج كسطح لسند وحمل الأشياء عليه ما لم يُسمح بذلك صراحة.

## أمن وسلامة التركيب

• استخدم براغي التثبيت المرفقة بالمنتج فقط إذا كانت هذه البراغي ملائمة لسطح التثبيت، وإلا قم بشراء براغي تثبيت أخرى ذات نوعية ملائمة. تأكد من عدم وجود أيّة مواد أو مكونات أو مرفقات داخل المنتج (قد توجد بغرض النقل) (مثل أكياس البراغي أو شهادات الضمان... الخ)، يجب إخراجها وحفظها قبل التركيب من العبوة. تحذير: عدم تركيب براغي وأجهزة التثبيت بالشكل المحدد في الإرشادات الواردة في هذا الدليل يمكن أن يُعرضك لأخطار كهربائية. أنبوب التفريغ لا يأتي مع الجهاز ويجب شراءه. • قطر أنبوب التفريغ يجب أن يكون مساوياً لقطر حلقة التوصيل. • لتركيب المنتج على موقد الطهي يجب الالتزام بمستوى الارتفاع المحدد في التصميمات ذات الصلة • يجب ألا تقل المسافة الدنيا بين السطح الداعم للحوايات على جهاز الطهي والجزء السفلي من شفاط موقد الطهي عن 50 cm في حالة موقد الطهي الكهربائي و 65 cm في حالة موقد الطهي الذي يعمل بالغاز أو المختلط. • إذا ما كانت التعليمات الخاصة بتركيب جهاز الطهي الذي يعمل بالغاز تحدد مسافة فاصلة أكبر، فإبّه يجب أخذ ذلك في الاعتبار.

## الأمّان والسلامة لعمليات التوصيل الكهربائي

• يجب أن يتوافق جهد التيار الموجود في شبكة الكهرباء المنزلية مع جهد التيار المحدد لتشغيل المنتج والمذكور على لوحة البيانات التعريفية والمواصفات الموجودة داخل هذا المنتج. • في حالة وجود قابس تيار قم بتوصيل المنتج بمأخذ تيار مطابق للقواعد والقوانين المعمول بها في هذا الشأن والذي يجب تواجده في منطقة قريبة سهلة الوصول إليها أيضاً بعد إتمام عملية التركيب. • في حالة عدم وجود قابس التيار (لتوصيل المباشر بشبكة التيار) أو في حالة أن قابس التيار موجود في مكان بعيد صعب الوصول إليه، حتى بعد إتمام عملية التركيب، قم بوضع مفتاح قطع وتوصيل تيار ثنائي الأقطاب مطابق للمواصفات التي تضمن الفصل الكامل للتيار الكهربائي في حالات الحمولات الكهربائية الزائدة من الفئة III، بالشكل الذي يتطابق مع قواعد وشروط التركيب. • تم تزويد المنتج بكابل خاص للتغذية بالتيار الكهربائي؛ في حالة تضرر هذا الكابل أو تلفه، اطلبه من مركز خدمة العملاء وتقديم الدعم الفني.

## تحذيرات الصيانة

• **النظافة:** بشأن النظافة استخدم حصراً قطعة قماش مرطبة بمنظفات سائلة محايدة. لا تستخدم أية أدوات أو معدات للقيام بعمليات التنظيف.  
• **مرشّح إزالة الدهون:** يجب تنظيف المرشّح المعدني لإزالة الدهون مرة واحدة كل شهر، باستخدام منظفات غير عدوانية، وبطريقة يدوية أو بموضعه في غسالة الأطباق على درجة حرارة منخفضة وبدورة غسيل قصيرة. لإزالة مرشّح الدهون قم بشد مقبض الفك ذي النابض.  
• **مرشّح الكربون (فقط في موديلات الترشّيح):** يجب بالضرورة استبدال الخرطوشة كل أربعة أشهر كحد أقصى. لا يجوز غسله أو إعادة تنشيطه كما هو موضح في قسم التصميمات: انزع مرشحات إزالة الدهون، ثم ضع مرشّح الكربون على الجانب، ثم قم بتعشيقه في المنتج. أعد تركيب مرشحات إزالة الدهون  
• **استبدال المصابيح:** أفضل المنتج عن شبكة التيار الكهربائي. تنبيه! قبل لمس المصابيح، تأكد من أنها باردة. لنوعية المصباح المستخدم يُرجى الاطلاع على الإرشادات المذكورة في قسم التصميمات.

## التخلص من الجهاز في نهاية عمره التشغيلي


تم تمييز هذا الجهاز وفقاً للتوجيه الأوروبي CE/19/2012 – UK SI 2013 رقم 3113، توجيه النفايات الكهربائية والأجهزة الإلكترونية (WEEE). تحقق من التخلص من هذا الجهاز بالشكل الصحيح. يساهم المستخدم بهذه الطريقة في الوقاية من أية آثار سلبية محتملة على سلامة البيئة والصحة.

يشير الرمز الموجود على المنتج أو على الولائق المرفقة إلى أن هذا المنتج لا يجب التعامل معه في نهاية عمره التشغيلي على أنه أحد النفايات المنزلية العادية ولكن يجب تسليمه إلى مركز مختص بجميع الأجهزة الكهربائية والإلكترونية وإعادة تدويرها. تخلص من هذا الجهاز وفقاً للقوانين المحلية بشأن التخلص من النفايات. لمزيد من المعلومات حول معالجة هذا المنتج وإعادة استخدامه وإعادة تدويره، يُرجى الاتصال بالمكتب المحلي المختص، أو بخدمة جمع النفايات المنزلية، أو بالمترجم الذي اشتريته منه هذا الجهاز.

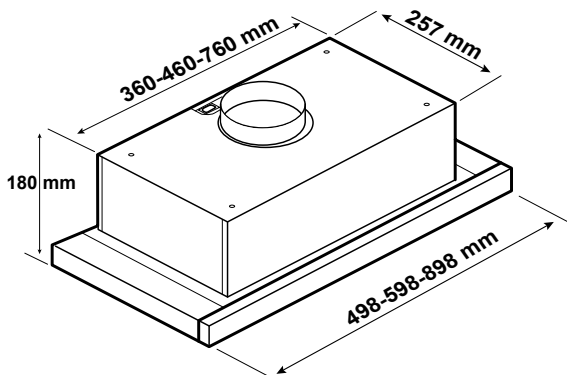
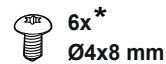
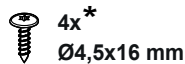
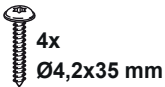
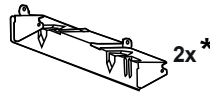
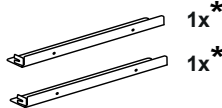
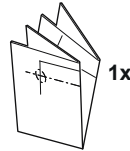
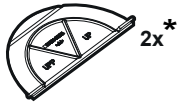
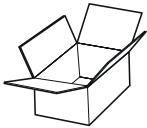
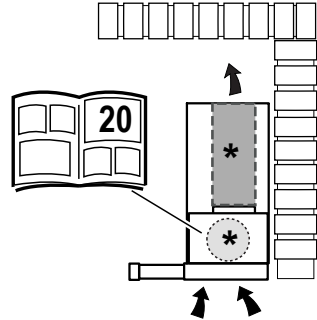
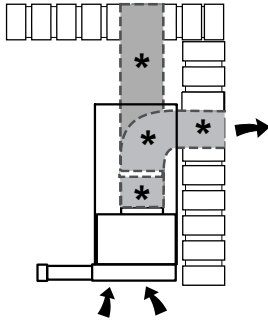
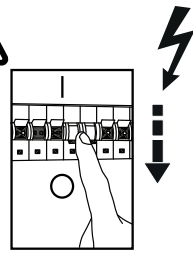
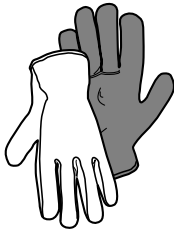
## القواعد

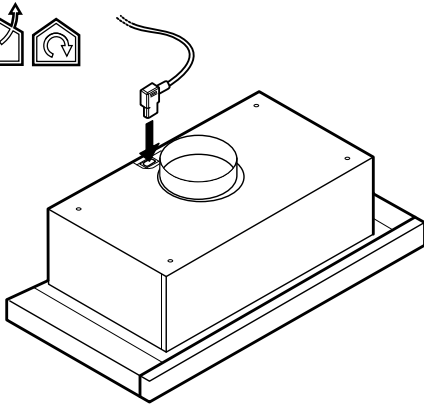
تم تصميم هذا الجهاز وتصنيعه واختباره تشغيليًا وفقًا لقواعد ولوائح الأمان والسلامة: EN/IEC 60335-2-31؛ EN/IEC 60335-1؛ EN/IEC 62233 والأداء التشغيلي: EN/IEC 61591؛ ISO 5167-1؛ ISO 5167-3؛ ISO 5168؛ EN/IEC 60704-1؛ CISPR ؛ IEC 62301. EMC: EN 55014-1؛ EN 50564؛ ISO 3741؛ EN/IEC 60704-3؛ EN/IEC 60704-2-13؛ EN 55014-2؛ EN 14-1؛ CISPR 14-2؛ EN/IEC 61000-3-2؛ EN/IEC 61000-3-3.

## ملاحظات

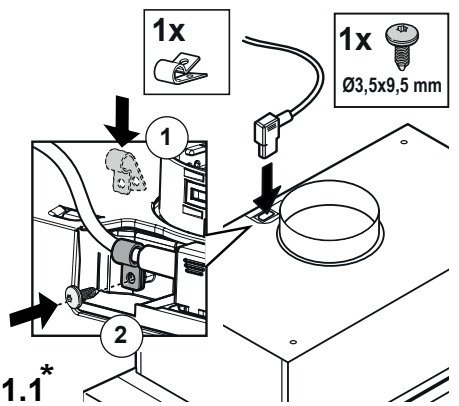
الاجزاء والمكونات المميزة بهذا الرمز يمكن شراؤها بشكل منفصل من البائعين المختصين. 

\* : الاجزاء والمكونات المميزة بهذا الرمز هي ملحقات تشغيلية اختيارية فقط في بعض الموديلات، ويمكن شراؤها من على الموقعين الإلكترونيين [www.elica.com](http://www.elica.com) و [www.shop.elica.com](http://www.shop.elica.com).

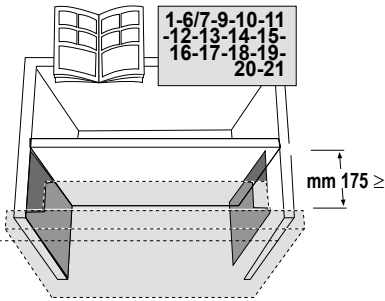




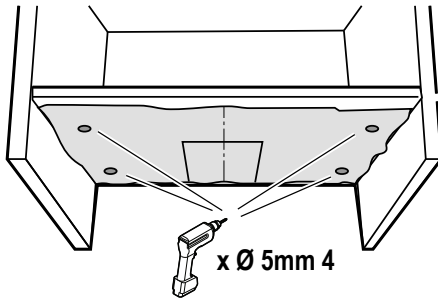
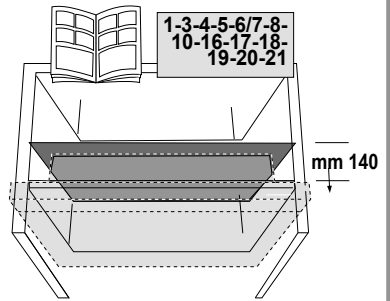
1



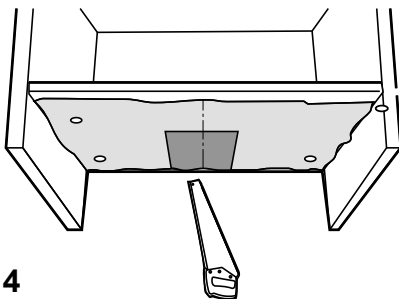
1.1\*



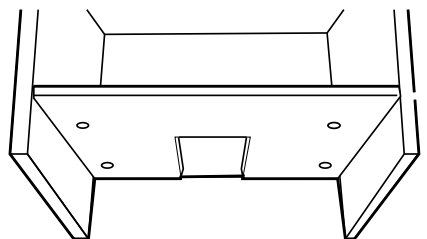
2



3

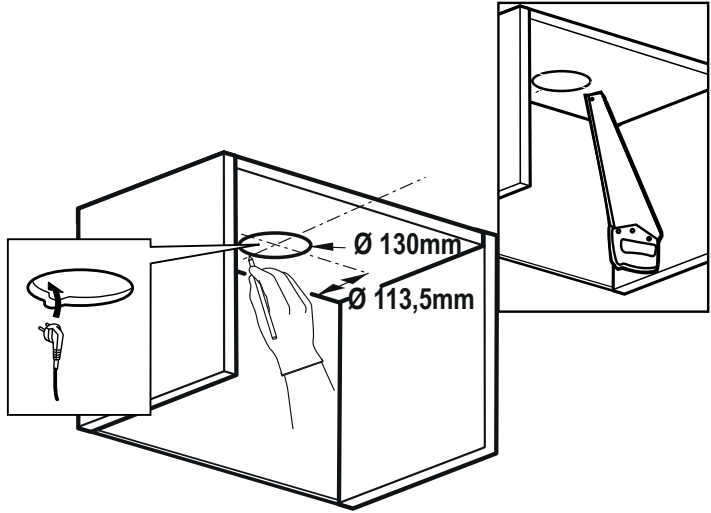
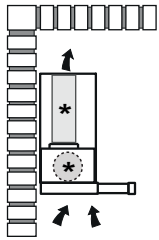
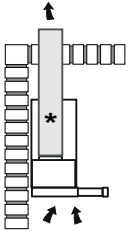


4

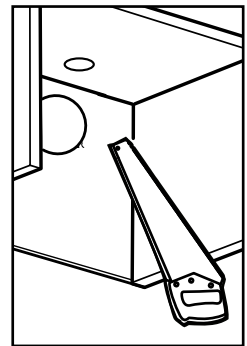
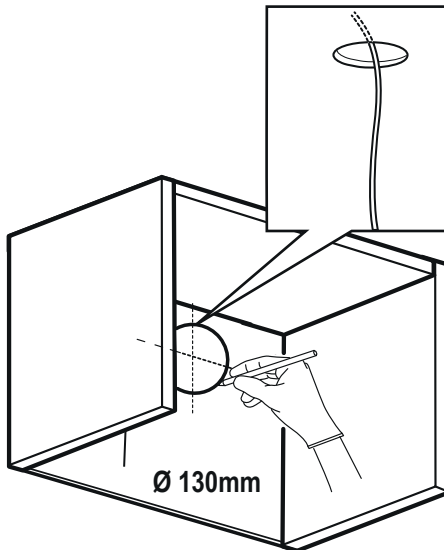
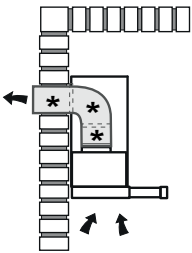


5

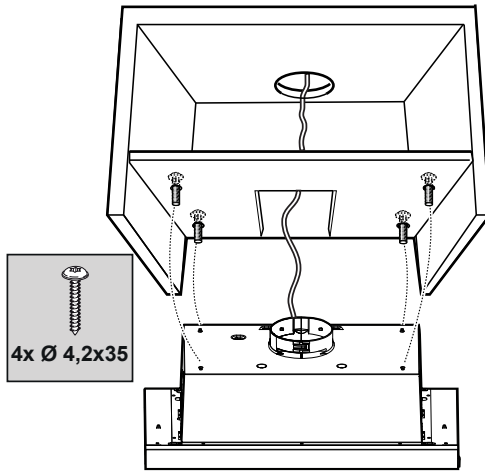




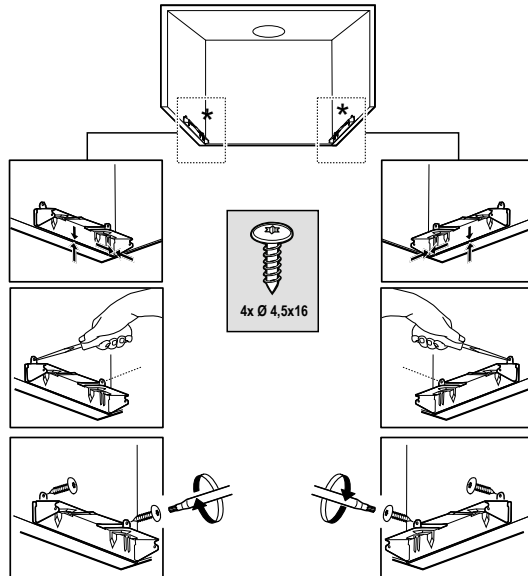
6



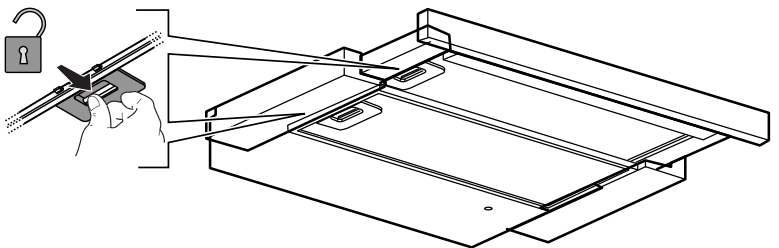
7



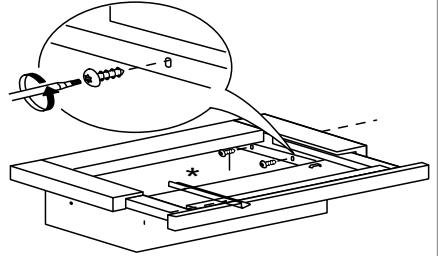
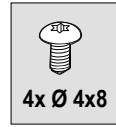
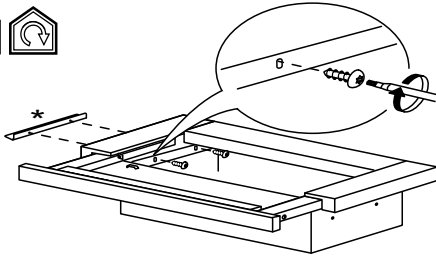
8



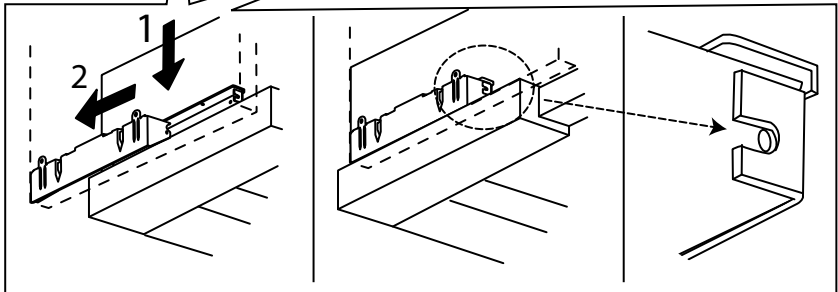
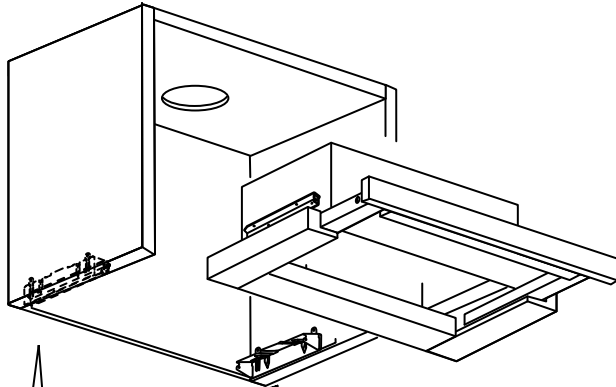
9\*



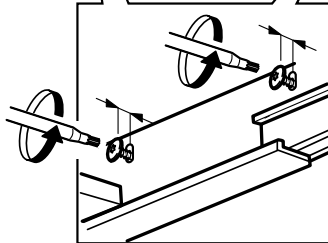
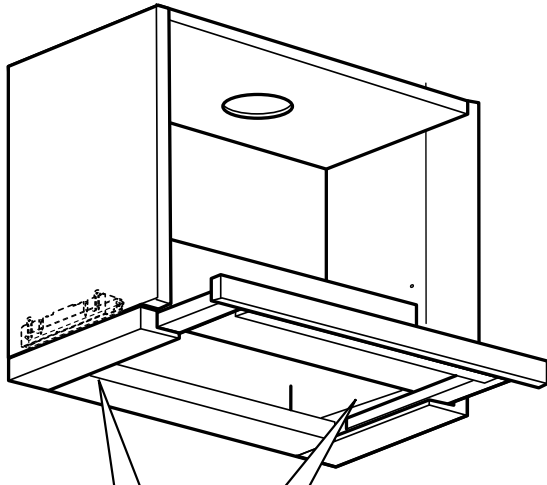
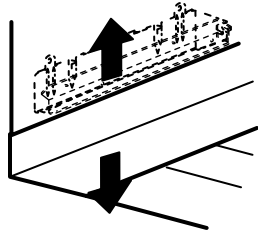
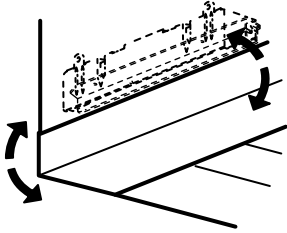
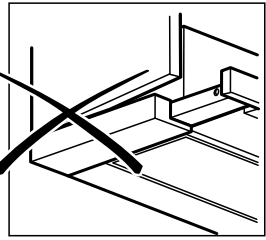
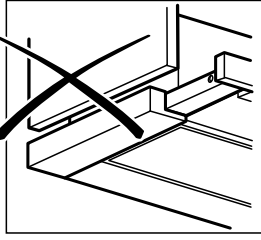
10

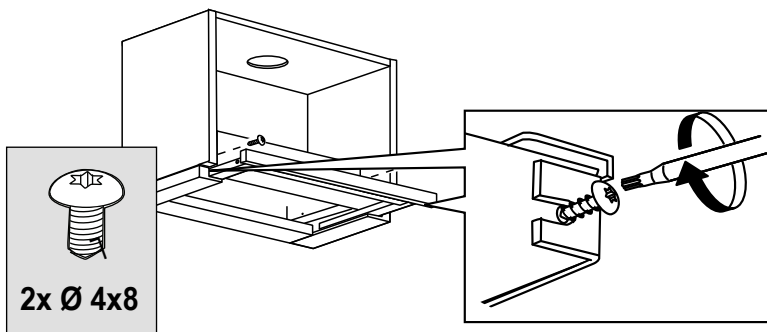


11\*

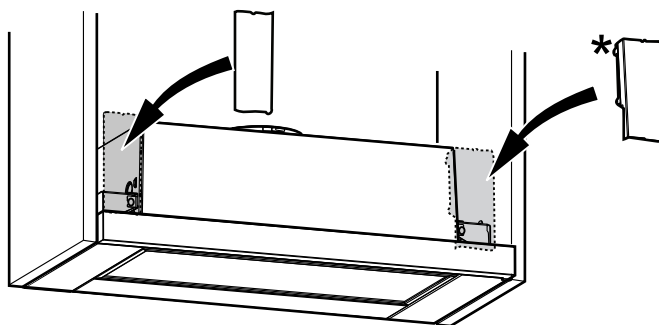


12\*

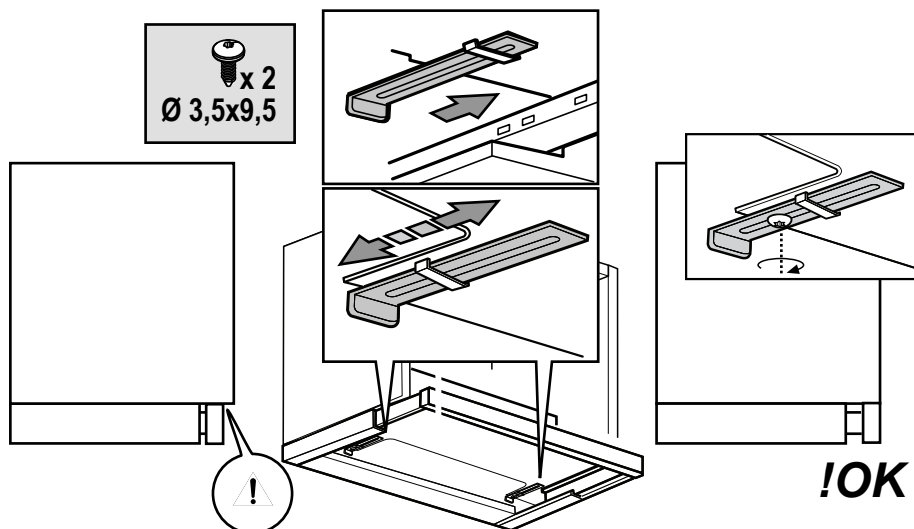




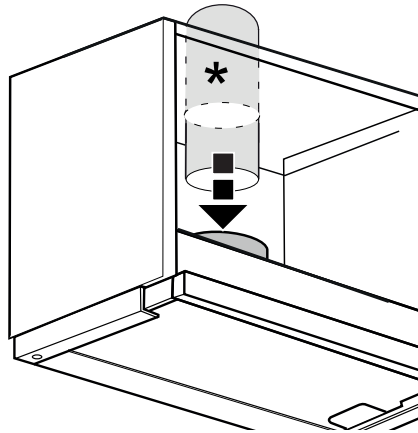
14\*



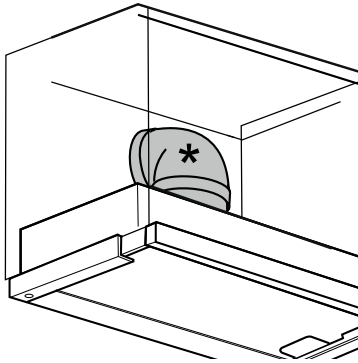
15\*



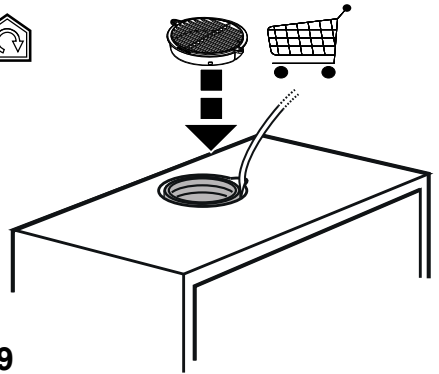
16



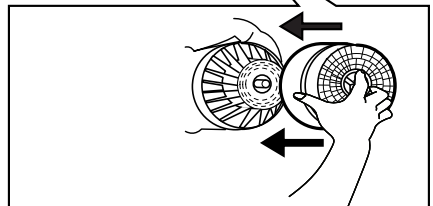
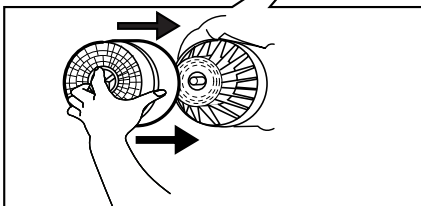
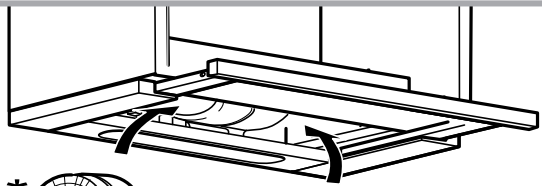
17



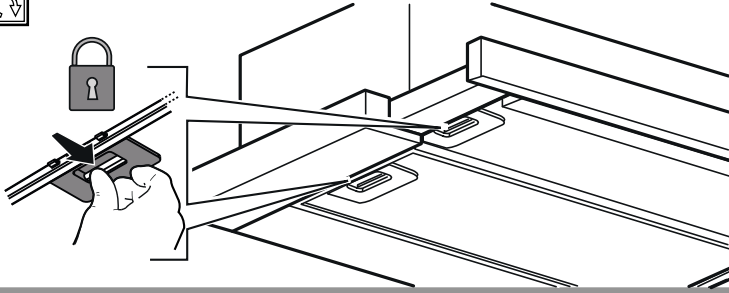
18



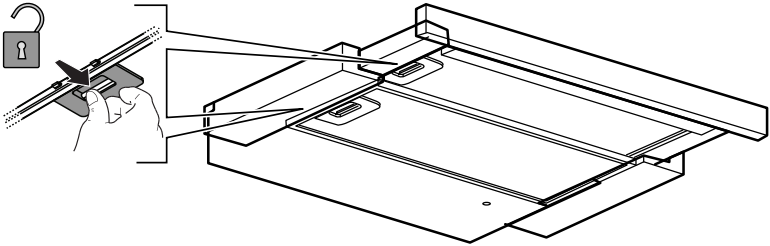
19



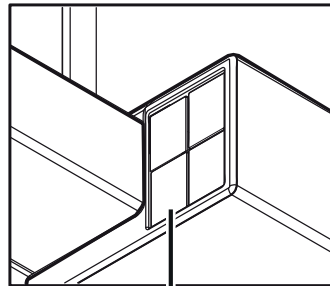
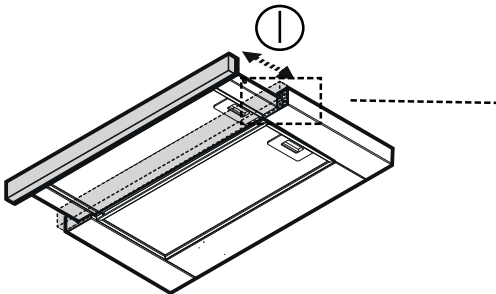
20



21



	V / W	ILCOS D (IEC 61231)
E14  102* $\varnothing 35^*$	220-240V / 3W	DRBB/C-3-220-240-E14-35/102
E14  LCL = 55*	230V / 3W	DRGSB/C/UB-3/27/1B-230-E14-55



LIB0178052 Ed. 12/21

