

e-mail: info@valerii.com www.valerii.com

Сервиз: тел. 02/942 34 70 (национален)

Централен офис: София 1517, кв.„Сухата река“
бул.„Ботевградско шосе“ 44
тел: 02/942 34 00
факс: 02/ 942 3420
GSM: 0889/ 444 991

Пловдив, с. Труд 4199
ул.„Строевско шосе“ 3
тел./факс: 032/ 953 666
GSM: 0885/ 808 003

Варна 9000, кв.„Владиславо“
бул.„Атанас Москов“ 13
тел: 052/ 504 515
факс: 052/ 553 802
GSM: 0885/ 808 004

София 2227, кв.„Божурище“
бул.„Европа“ 180, склад 33
факс: 052/ 553 802
GSM: 0888/ 334 692
GSM: 0888/ 088 801

Плевен 5800
ул.„Вит“ 15
тел: 064/ 80 02 31
GSM: 0888/ 601 267



S/N	Description	Qty.	S/N	Description	Qty.
1	Nut for nozzle	1	33	Inlet tube	1
2	Conical mist spraying sheet	1	34	Mini-pump	1
3	Splitting sheet	1	35	Tube couplings	1
4	Gasket ring for nozzle	1	36	O-ring	1
5	Elbow	1	37	Inlet coupling	1
6	O ring for spray rod	2	38	Screen frame	1
7	Cover for opening	2	39	Screen cover	1
8	Nut for spray rod	3	40	Vent-valve	1
9	Spray rod	1	41	Barrel cover	1
10	Main unit of switch	1	42	Large screen	1
11	Gasket of switch	1	43	Barrel	1
12	O ring for valve cartridge	1	44	Strip clamp	2
13	Valve cartridge	1	45	Back strip	2
14	Spring	1	46	Shoulder cushion	2
15	Nut for switch	1	47	Strip button	2
16	Limit cap	1	48	Strip hook	2
17	Hold-down plate	1	49	Self-tapping screws 3.7X10	1
18	Pin of switch	1	50	Alarm	1
19	Gasket ring for handle	1	51	Battery	1
20	Switch filter screen	1	52	anchor ear	1
21	Handle	1	53	Self-tapping screws 3.7X18	2
22	Cover of opening	1	54	Power cables	7
23	Sleeve of tube	1	55	Nylon tier	3
24	Rubber tube	1	56	Countersink screw M3 X10	2
25	Castor	4	57	Nut M3	2
26	Screw M5 X20	4	58	Power switch	1
27	Flat washer ϕ 5	4	59	Socket	1
28	Nut M 5	4	60	Dual-nozzle	1
29	Protection cover	1	61	Sectorial mist nozzle	1
30	Base	1	62	Four-hole adjustable nozzle	1
31	Countersink screw M5 X15	1	63	Charger	1
32	Tube clamp	1	64		



e-mail: info@valerii.com www.valerii.com

Сервиз: тел. 02/942 34 70 (национален)

Централен офис: София 1517, кв.„Сухата река“
бул.„Ботевградско шосе“ 44
тел: 02/942 34 00
факс: 02/ 942 3420
GSM: 0889/ 444 991

Пловдив, с. Труд 4199
ул.„Строевско шосе“ 3
тел./факс: 032/ 953 666
GSM: 0885/ 808 003

Варна 9000, кв.„Владиславо“
бул.„Атанас Москов“ 13
тел: 052/ 504 515
факс: 052/ 553 802
GSM: 0885/ 808 004

София 2227, кв.„Божурище“
бул.„Европа“ 180, склад 33
факс: 052/ 553 802
GSM: 0888/ 334 692
GSM: 0888/ 088 801

Плевен 5800
ул.„Вит“ 15
тел: 064/ 80 02 31
GSM: 0888/ 601 267



ENGLISH

BATTERY GARDEN SPRAYER



RTM9615

USER'S MANUAL



e-mail: info@valerii.com www.valerii.com

Сервиз: тел. 02/942 34 70 (национален)

Централен офис: София 1517, кв.„Сухата река“
бул.„Ботевградско шосе“ 44
тел: 02/942 34 00
факс: 02/ 942 3420
GSM: 0889/ 444 991

Пловдив, с. Труд 4199
ул.„Строевско шосе“ 3
тел./факс: 032/ 953 666
GSM: 0885/ 808 003

Варна 9000, кв.„Владиславо“
бул.„Атанас Москов“ 13
тел: 052/ 504 515
факс: 052/ 553 802
GSM: 0885/ 808 004

София 2227, кв.„Божурище“
бул.„Европа“ 180, склад 33
факс: 052/ 553 802
GSM: 0888/ 334 692
GSM: 0888/ 088 801

Плевен 5800
ул.„Вит“ 15
тел: 064/ 80 02 31
GSM: 0888/ 601 267



DEVICES UNITS

1. SOLUTION TANK SCREW CAP
2. SOLUTION TANK
3. PUMP TOGGLE SWITCH
4. PUMP RATE REGULATOR
5. SPRAY TRIGGER
6. BATTERY GAUGE
7. NOZZLE

TECHNICAL FEATURES

• BATTERY POWER	12 V / 8 Ah
• TANK CAPACITY	16 L
• SPRAYING LENGTH	2 m
• SPRAYING WIDTH	1 m
• WORKING TIME WITH 1 BATTERY	6 HOURS
• BATTERY CHARGE TIME	3 HOURS
• PUMP PRESSURE	70 PSI
• WORKING PRESSURE	0,15 – 0,4 MPa (21 – 58 PSI)
• BATTERY ADAPTER	INPUT AC 100 – 240 V, 50 Hz



e-mail: info@valerii.com www.valerii.com

Сервиз: тел. 02/942 34 70 (национален)

Централен офис: София 1517, кв. „Сухата река“
бул. „Ботевградско шосе“ 44
тел: 02/942 34 00
факс: 02/ 942 3420
GSM: 0889/ 444 991

Пловдив, с. Труд 4199
ул. „Строевско шосе“ 3
тел./факс: 032/ 953 666
GSM: 0885/ 808 003

Варна 9000, кв. „Владиславово“
бул. „Атанас Москов“ 13
тел: 052/ 504 515
факс: 052/ 553 802
GSM: 0885/ 808 004

София 2227, кв. „Божурище“
бул. „Европа“ 180, склад 33
факс: 052/ 553 802
GSM: 0888/ 334 692
GSM: 0888/ 088 801

Плевен 5800
ул. „Вит“ 15
тел: 064/ 80 02 31
GSM: 0888/ 601 267



OUTPUT DC 12 V, 1,5 A

- HOSE LENGTH

1.2 m PVC (BAR EXCLUDED)

This product is intended for non-professional use.

GENERAL USAGE AREA

16 L Battery-Powered backpack/floor use RTM9615 Battery Garden Sprayer is designed to withstand the most demanding spraying needs. This heavy duty sprayer is safe, easy-to operate & incorporates shoulder straps for use as a backpack sprayer. This sprayer is ideal for applying liquid fertilizer, nutrients, insecticides, fungicides, disinfectants, etc. Powered by a 12V battery, this sprayer is much more efficient than a manual sprayer. RTM9615 Battery Garden Sprayer can be operated continuously for up to 6 hours on a single battery charge which consumes only 0,3 kwh of electricity.

The recommended product life is 5 years

- The holding tank is ergonomically designed to comfortably mount on your back.
- Includes a compact mini-diaphragm pump that is light-weight, highly pressurized featuring a pressure limit protection switch and made to last repeated uses.
- Superior triple screen protection prevents foreign matter and particles from clogging the nozzle. The triple screen can be easily dismantled and cleaned.
- The under-voltage alarm will go off if the battery power goes below 10.5V. This protects the battery. The included charging adapter can be used as a 12V power supply as well as a charging unit.
- The CHARGING ADAPTER features intelligent charging– constant current/constant voltage/maintenance and short-circuit/ over-current/inverse-connection protection. The charger indicator lamps are as follows:
Red=Charging
Green=Charged/Stand-by.

OPERATING INSTRUCTIONS

Be sure to fully charge the battery prior to operation. Fill the holding tank with prepared liquid through the screen and screw on cover. Inspect full holding tank for any leakage. Turn on power switch and squeeze spray lever to start spraying. There are four nozzles to choose from.

- FLAT FAN NOZZLE sprays a pattern that is a fan configuration in one axis and flat in the other axis.
- 4-Hole Adjustable NOZZLE sprays a light misty cone pattern or a full saturated spray pattern depending on the adjustment of the nozzle.
- DOUBLE Conical Spray NOZZLE sprays a dual cone shapes with fluid flow throughout the 2 cone angles.

1. Charge the battery until the charger's Green/"Charged" light comes on indicating that the battery is fully charged.
2. Never operate the sprayer without liquid in it or it may damage the diaphragm.



e-mail: info@valerii.com www.valerii.com

Сервиз: тел. 02/942 34 70 (национален)

Централен офис: София 1517, кв.„Сухата река“
бул.„Ботевградско шосе“ 44
тел: 02/942 34 00
факс: 02/ 942 3420
GSM: 0889/ 444 991

Пловдив, с. Труд 4199
ул.„Строевско шосе“ 3
тел./факс: 032/ 953 666
GSM: 0885/ 808 003

Варна 9000, кв.„Владиславово“
бул.„Атанас Москов“ 13
тел: 052/ 504 515
факс: 052/ 553 802
GSM: 0885/ 808 004

София 2227, кв.„Божурище“
бул.„Европа“ 180, склад 33
факс: 052/ 553 802
GSM: 0888/ 334 692
GSM: 0888/ 088 801

Плевен 5800
ул.„Вит“ 15
тел: 064/ 80 02 31
GSM: 0888/ 601 267



3. In case of humming sound from inside the sprayer or poor atomization after long time use, recharge the battery.

- Battery must be charged at least 3 hours. Keep charger in a dry, well ventilated safe place.

4. Test sprayer with water prior to use to assure that no leakage occurs and that proper atomization occurs.

CAUTION

- Always wear a mask and gloves when operating The Battery Garden Sprayer. Always remain fully clothed to avoid skin contact with overspray.
- Never spray pesticides against the wind. Never spray at humans, animals or food.
- Never operate this sprayer in temperatures exceeding 44°C or lower than -8°C. Always comply with safety instructions of liquid you are spraying.
- Never use sprayer for strong acid or flammable liquids. Never use high persistent and toxic pesticides on vegetables, fruit trees, herbs or medicinal plants.
- Always clean unit thoroughly after each use to avoid corrosion, clogging and contamination of future spray liquids. Clean exterior by scrubbing with wet cloth. Clean interior by filling holding tank with a small amount of water and shaking before turning on power to discharge. Never immerse machine in water for any reason.
- Switch off power before storage.
- Do not use sprayer near fire.
- Never use sprayer for dry ingredients, use only liquids.
- Unauthorized removal of the charger's housing will void warranty.

TROUBLESHOOTING

PROBLEM	CAUSE	SOLUTION
Motor fails to start after being powered on.	<ul style="list-style-type: none"> • Power cable disconnected. • Battery is not charged. • Damaged power switch. 	<ul style="list-style-type: none"> • Dismantle base to reconnect cables • Charge battery. • Replace switch.
Abnormal motor sound.	<ul style="list-style-type: none"> • Fastening screws of pump are loose. 	<ul style="list-style-type: none"> • Tighten screws.
Leakage occurring at bottom of sprayer base.	<ul style="list-style-type: none"> • Inlet and/or outlet tubes of pump are damaged or not securely connected. 	<ul style="list-style-type: none"> • Dismantle base and tighten tube clamps, and/or replace tubing.
Poor atomization	<ul style="list-style-type: none"> • Clogged spray nozzle. • Spray nozzle worn out. • Spray sheet inverted. • Clogged filter screen. • Tubes not securely connected. • Battery low on power. • Air remaining in pump. 	<ul style="list-style-type: none"> • Clean nozzle. • Replace spray nozzle. • Correct. • Clean. • Tighten. • Alarm not working—replace and recharge. • Remove nozzle or spray rod to discharge air.



e-mail: info@valerii.com www.valerii.com

Сервиз: тел. 02/942 34 70 (национален)

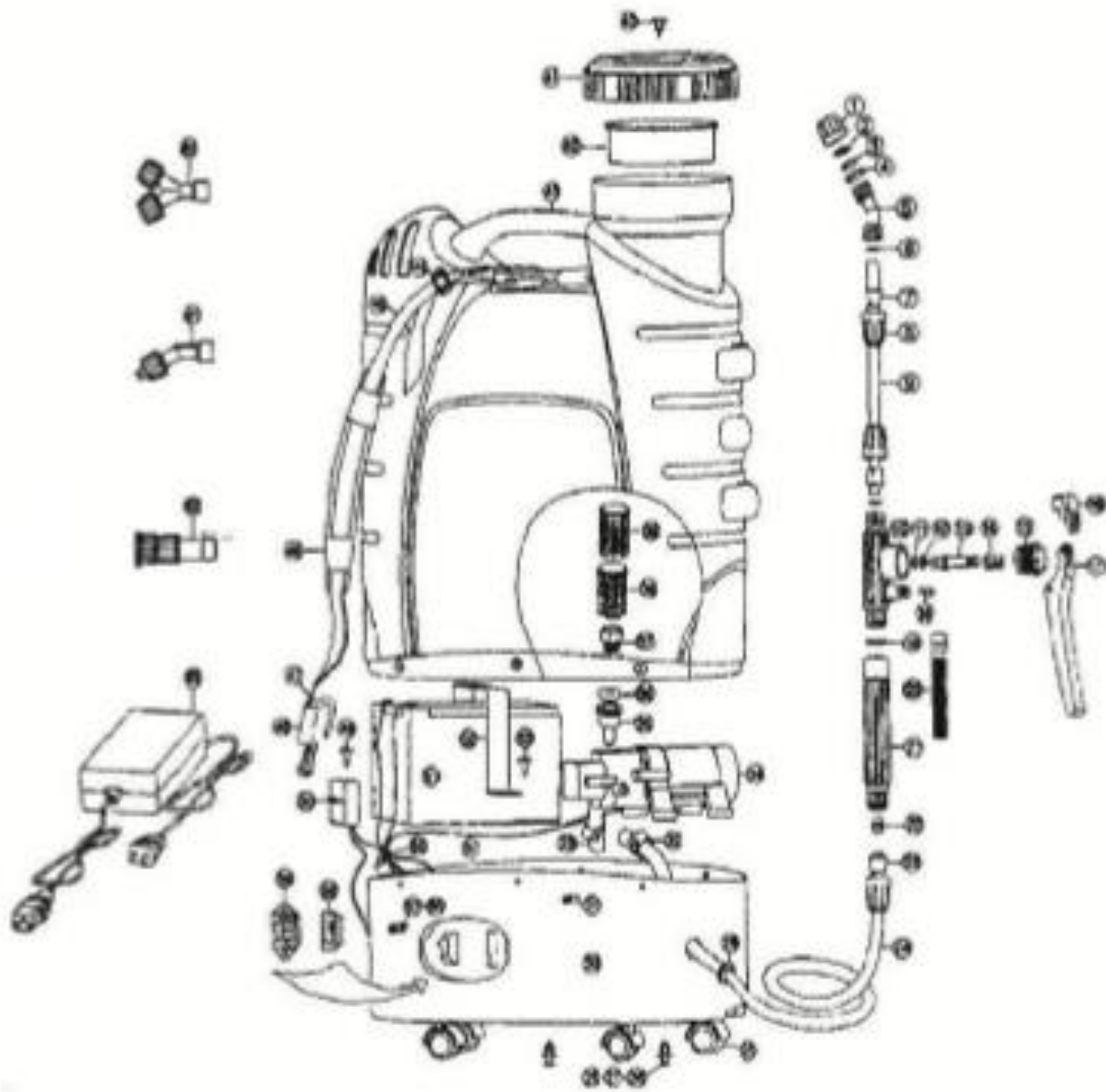
Централен офис: София 1517, кв.„Сухата река“
бул.„Ботевградско шосе“ 44
тел: 02/942 34 00
факс: 02/ 942 3420
GSM: 0889/ 444 991

Пловдив, с. Труд 4199
ул.„Строевско шосе“ 3
тел./факс: 032/ 953 666
GSM: 0885/ 808 003

Варна 9000, кв.„Владиславово“
бул.„Атанас Москов“ 13
тел: 052/ 504 515
факс: 052/ 553 802
GSM: 0885/ 808 004

София 2227, кв.„Божурище“
бул.„Европа“ 180, склад 33
факс: 052/ 553 802
GSM: 0888/ 334 692
GSM: 0888/ 088 801

Плевен 5800
ул.„Вит“ 15
тел: 064/ 80 02 31
GSM: 0888/ 601 267



e-mail: info@valerii.com www.valerii.com

Сервиз: тел. 02/942 34 70 (национален)

Централен офис: София 1517, кв.„Сухата река“
бул.„Ботевградско шосе“ 44
тел: 02/942 34 00
факс: 02/ 942 3420
GSM: 0889/ 444 991

Пловдив, с. Труд 4199
ул.„Строевско шосе“ 3
тел./факс: 032/ 953 666
GSM: 0885/ 808 003

Варна 9000, кв.„Владиславо“
бул.„Атанас Москов“ 13
тел: 052/ 504 515
факс: 052/ 553 802
GSM: 0885/ 808 004

София 2227, кв.„Божурище“
бул.„Европа“ 180, склад 33
факс: 052/ 553 802
GSM: 0888/ 334 692
GSM: 0888/ 088 801

Плевен 5800
ул.„Вит“ 15
тел: 064/ 80 02 31
GSM: 0888/ 601 267



Număr de serie	Descriere	Cantitate	Număr de serie	Descriere	Cantitate
1	Piuliță pentru duză	1	33	Tub de intrare	1
2	Foaie de pulverizare conică	1	34	Mini pompe	1
3	Separator	1	35	Cuplaje tuburi	1
4	Garnitura de etanșare pentru duză	1	36	Inel-O	1
5	Cot	1	37	Cuplaj de admisie	1
6	Inel O pentru tija de pulverizare	2	38	Ramă ecran	1
7	Capac pentru deschidere	2	39	Capac ecran	1
8	Piuliță pentru tija de pulverizare	3	40	Supapă de aerisire	1
9	Tijă de pulverizare	1	41	Capac deschidere	1
10	Unitate principală comutator	1	42	Ecran mare	1
11	Garnitura comutatorului	1	43	Butoi	1
12	Inel O pentru supapa cartușului	1	44	Clemă bandă	2
13	Supapă cartuș	1	45	Banda din spate	2
14	Arc	1	46	Pernă de umăr	2
15	Garnitura pentru comutator	1	47	Buton bandă	7
16	Capac limită	1	48	Cârlig de bandă	7
17	Placă de strângere	1	49	Șuruburi auto-izolante 3 7X10	1
18	Acul comutatorului	1	50	Alarmă	1
19	Garnitura tip inel pentru mâner	1	51	Baterie	1
20	Comutator pentru ecran de filtrare	1	52	Ureche de ancorare	1
21	Mâner	1	53	Șuruburi auto-izolante 3.7X18	2
22	Capacul deschiderii	1	54	Cabluri de alimentare	7
23	Mâneca tubului	1	55	Contact nailon	3
24	Tub din cauciuc	1	56	Șurub cu cap înecat M3 X10	2
25	Castor	4	57	Piuliță M3	2
26	Șurub M5 X20	4	58	Comutator	1
27	Șaibă plată 4> 5	4	59	Ștecher	1
28	Piuliță M 5	4	60	Duză dublă	1
29	Capac de protecție	1	61	Duză de ceață sectorială	1
30	Baza	1	62	Duză reglabilă cu patru orificii	1



e-mail: info@valerii.com www.valerii.com

Сервиз: тел. 02/942 34 70 (национален)

Централен офис: София 1517, кв.„Сухата река“
бул.„Ботевградско шосе“ 44
тел: 02/942 34 00
факс: 02/ 942 3420
GSM: 0889/ 444 991

Пловдив, с. Труд 4199
ул.„Строевско шосе“ 3
тел./факс: 032/ 953 666
GSM: 0885/ 808 003

Варна 9000, кв.„Владиславо“
бул.„Атанас Москов“ 13
тел: 052/ 504 515
факс: 052/ 553 802
GSM: 0885/ 808 004

София 2227, кв.„Божурище“
бул.„Европа“ 180, склад 33
факс: 052/ 553 802
GSM: 0888/ 334 692
GSM: 0888/ 088 801

Плевен 5800
ул.„Вит“ 15
тел: 064/ 80 02 31
GSM: 0888/ 601 267



31	Șurub cu cap înecat M5 X15	1	63	Încărcător	1
32	Clemă tub	1	64		



e-mail: info@valerii.com www.valerii.com

Сервиз: тел. 02/942 34 70 (национален)

Централен офис: София 1517, кв.„Сухата река“
бул.„Ботевградско шосе“ 44
тел: 02/942 34 00
факс: 02/ 942 3420
GSM: 0889/ 444 991

Пловдив, с. Труд 4199
ул.„Строевско шосе“ 3
тел./факс: 032/ 953 666
GSM: 0885/ 808 003

Варна 9000, кв.„Владиславо“
бул.„Атанас Москов“ 13
тел: 052/ 504 515
факс: 052/ 553 802
GSM: 0885/ 808 004

София 2227, кв.„Божурище“
бул.„Европа“ 180, склад 33
факс: 052/ 553 802
GSM: 0888/ 334 692
GSM: 0888/ 088 801

Плевен 5800
ул.„Вит“ 15
тел: 064/ 80 02 31
GSM: 0888/ 601 267



PULVERIZATOR PENTRU GRĂDINĂ CU BATERIE



e-mail: info@valerii.com www.valerii.com

Сервиз: тел. 02/942 34 70 (национален)

Централен офис: София 1517, кв. „Сухата река“
бул. „Ботевградско шосе“ 44
тел: 02/942 34 00
факс: 02/ 942 3420
GSM: 0889/ 444 991

Пловдив, с. Труд 4199
ул. „Строевско шосе“ 3
тел./факс: 032/ 953 666
GSM: 0885/ 808 003

Варна 9000, кв. „Владиславово“
бул. „Атанас Москов“ 13
тел: 052/ 504 515
факс: 052/ 553 802
GSM: 0885/ 808 004

София 2227, кв. „Божурище“
бул. „Европа“ 180, склад 33
факс: 052/ 553 802
GSM: 0888/ 334 692
GSM: 0888/ 088 801

Плевен 5800
ул. „Вит“ 15
тел: 064/ 80 02 31
GSM: 0888/ 601 267



RTM9615

MANUAL DE UTILIZARE



PĂRȚILE PULVERIZATORULUI

1. CAPAC CU FILET PENTRU REZERVORUL CU SOLUȚIE
2. REZERVOR SOLUȚIE
3. COMUTATOR POMPĂ
4. REGULATOR AL RATEI DE POMPARE
5. DECLANȘATOR PULVERIZARE
6. CALIBRATOR BATERIE
7. DUZĂ



e-mail: info@valerii.com www.valerii.com

Сервиз: тел. 02/942 34 70 (национален)

Централен офис: София 1517, кв. „Сухата река“
бул. „Ботевградско шосе“ 44
тел: 02/942 34 00
факс: 02/ 942 3420
GSM: 0889/ 444 991

Пловдив, с. Труд 4199
ул. „Строевско шосе“ 3
тел./факс: 032/ 953 666
GSM: 0885/ 808 003

Варна 9000, кв. „Владиславово“
бул. „Атанас Москов“ 13
тел: 052/ 504 515
факс: 052/ 553 802
GSM: 0885/ 808 004

София 2227, кв. „Божурище“
бул. „Европа“ 180, склад 33
факс: 052/ 553 802
GSM: 0888/ 334 692
GSM: 0888/ 088 801

Плевен 5800
ул. „Вит“ 15
тел: 064/ 80 02 31
GSM: 0888/ 601 267



CARACTERISTICI TEHNICE

•	PUTEREA BATERIEI	12 V / 8 Ah
•	CAPACITATEA REZERVORULUI	16 L
•	LUNGIMEA DE PULVERIZARE	2 m
•	LĂRGIMEA DE PULVERIZARE	1 m
•	TIMP DE FUNCȚIONARE CU O BATERIE	6 ORE
•	TIMP DE ÎNCĂRCARE BATERIE	3 ORE
•	PRESIUNEA POMPEI	70 PSI
•	PRESIUNEA DE LUCRU	0,15 - 0,4 MPa (21 - 58 PSI)
•	ADAPTOR BATERIE	DE INTRARE AC 100 - 240 V, 50 Hz DE IEȘIRE DC 12 V, 1,5 A
•	LUNGIMEA FURTUNULUI	1,2 m PVC (FĂRĂ TIJĂ)

Acest produs este conceput pentru utilizare non-profesională.

DOMENIUL GENERAL DE UTILIZARE

Pulverizator de grădină cu baterii RTM9615 alimentat cu un pachet de Baterii L16 este conceput pentru a răspunde celor mai exigente nevoi de pulverizare. Acest pulverizator pentru sarcini grele este sigur și include curele de umăr pentru a fi utilizat ca pulverizator de spate. Acest pulverizator este ideal pentru a aplica fertilizator lichid, nutrienți, insecticide, fungicide, dezinfectanți, etc. Alimentat de o baterie de 12V, acest pulverizator este mult mai eficient decât pulverizatorul manual. Pulverizatorul de grădină cu baterii RTM9615 poate funcționa continuu timp de până la 6 ore pe o singură baterie are consumă doar 0,3 kwh de electricitate.

Durata de viață recomandată a produsului este de 5 ani

- Rezervorul de depozitare este proiectat ergonomic pentru a se monta confortabil pe spate.
- Include o pompă cu mini-diafragmă compactă, ușoară, cu presiune ridicată, cu un întrerupător de protecție de limită de presiune și destinată utilizărilor repetate.
- Suprafața superioară de protecție tip ecran previne blocarea duzei cu materiale și particule străine. Ecranul triplu poate fi demontat și curățat cu ușurință.
- Alarma de sub tensiune se va stinge dacă energia bateriei va scădea sub 10,5V. Acest lucru protejează bateria. Adaptorul de încărcare inclus poate fi folosit ca sursă de alimentare de 12V, precum și ca unitate de încărcare.
- ADAPTORUL de ÎNCĂRCARE este dotat cu încărcare inteligentă– constantă curent/ voltaj constant /întreținere și protecție la scurt-circuit/ supra curent/conectare inversă. Lămpile indicatoare ale încărcătorului sunt după cum urmează:

Roșu=Încărcare

Verde=Încărcat/Stand-by.

INSTRUCȚIUNI DE FUNCȚIONARE

Asigurați-vă că bateria este complet încărcată înainte de operare. Umpleți rezervorul cu lichidul pregătit prin ecran și înșurubați capacul. Inspectați rezervorul pentru a vedea dacă există scurgeri. Porniți comutatorul de alimentare și apăsați maneta de pulverizare pentru a începe pulverizarea. Există patru duze din care putem alege.

- DUZA PLATĂ DE PULVERIZARE pulverizează după un model care are o configurație tip ventilator pe



e-mail: info@valerii.com www.valerii.com

Сервиз: тел. 02/942 34 70 (национален)

Централен офис: София 1517, кв.„Сухата река”
бул.„Ботевградско шосе” 44
тел: 02/942 34 00
факс: 02/ 942 3420
GSM: 0889/ 444 991

Пловдив, с. Труд 4199
ул.„Строевско шосе” 3
тел./факс: 032/ 953 666
GSM: 0885/ 808 003

Варна 9000, кв.„Владиславово”
бул.„Атанас Москов” 13
тел: 052/ 504 515
факс: 052/ 553 802
GSM: 0885/ 808 004

София 2227, кв.„Божурище”
бул.„Европа” 180, склад 33
факс: 052/ 553 802
GSM: 0888/ 334 692
GSM: 0888/ 088 801

Плевен 5800
ул.„Вит” 15
тел: 064/ 80 02 31
GSM: 0888/ 601 267



o axă și plată pe cealaltă axă.

- DUZA reglabilă cu 4 orificii împrăștie un con de ceață ușoară sau după un model de pulverizare complet saturat în funcție de reglajul duzei.

- DUZA DUBLĂ Conică de pulverizare împrăștie în formă de con dublu cu flux fluid prin ambele unghiuri ale conului.

1. Încărcați bateria până la apariția luminii Verzi/“Încărcat” care indică faptul că bateria este complet încărcată.

2. Nu operați niciodată pulverizatorul fără lichid, în caz contrar acesta poate duce la deteriorarea diafragmei.

3. În cazul apariției unui bâzâit din interiorul pulverizatorului sau a unei slabe atomizări după o perioadă îndelungată de folosire, reîncărcați bateria.

- Bateria trebuie încărcată timp de cel puțin 3 ore. Păstrați încărcătorul la loc uscat, bine aerisit și în condiții de siguranță.

4. Testați pulverizatorul cu apă înainte de utilizare pentru a vă asigura că nu se produc scurgeri și că există o pulverizare adecvată.

ATENȚIE

- Purtați întotdeauna mască și mănuși când utilizați Pulverizatorul de Grădină cu baterie. Rămâneți în permanență complet îmbrăcat pentru a evita contactul cu excesul de substanță pulverizată.

- Nu pulverizați niciodată pesticide contra direcției vântului. Nu pulverizați niciodată pe oameni, animale sau hrană.

- Nu operați niciodată acest pulverizator la temperaturi de peste 44°C sau sub -8°C. Respectați întotdeauna instrucțiunile de siguranță ale lichidului pe care îl pulverizați.

- Nu folosiți niciodată pulverizatorul pentru acizi puternici sau lichide inflamabile. Nu folosiți niciodată pesticide foarte persistente și toxice pe vegetale, pomi fructiferi, ierburi sau plante medicinale.

- Curățați întotdeauna bine aparatul după fiecare utilizare, pentru a evita coroziunea, înfundarea și contaminarea viitoarelor lichide de pulverizare. Curățați exteriorul prin frecare cu o cârpă umedă. Curățați interiorul prin umplerea rezervorului cu o cantitate mică de apă și scuturați înainte de a porni alimentarea cu energie electrică. Nu scufundați niciodată mașina în apă din niciun motiv.

- Deconectați de la sursa de alimentare înainte de depozitare.

- Nu utilizați pulverizatorul în apropierea focului.

- Nu folosiți niciodată pulverizatorul pentru ingredient uscate, folosiți doar lichide.

- Îndepărtarea neautorizată a carcasei încărcătorului anulează garanția.

DEPANARE.

PROBLEMA	CAUZĂ	SOLUȚIE
Motorul nu pornește după conectare.	<ul style="list-style-type: none"> • Cablul de alimentare este deconectat. • Baterie neîncărcată. • Comutator de alimentare deteriorat. 	<ul style="list-style-type: none"> • Demontarea bazei pentru a reconecta cablurile • Încărcați bateria. • Înlocuiți comutatorul.
Sunete anormale ale motorului.	<ul style="list-style-type: none"> • Slăbirea șuruburilor de fixare ale pompei. 	<ul style="list-style-type: none"> • Strângeți șuruburile.
Scurgere în partea inferioară a bazei pulverizatorului.	<ul style="list-style-type: none"> • Tuburile de intrare și/sau de ieșire sunt deteriorate sau nu sunt sigur conectate. 	<ul style="list-style-type: none"> • Demontați baza și strângeți clemele tuburilor și/sau înlocuiți țevăria.



e-mail: info@valerii.com www.valerii.com

Сервиз: тел. 02/942 34 70 (национален)

Централен офис: София 1517, кв. „Сухата река”
бул. „Ботевградско шосе” 44
тел: 02/942 34 00
факс: 02/ 942 3420
GSM: 0889/ 444 991

Пловдив, с. Труд 4199
ул. „Строевско шосе” 3
тел./факс: 032/ 953 666
GSM: 0885/ 808 003

Варна 9000, кв. „Владиславово”
бул. „Атанас Москов” 13
тел: 052/ 504 515
факс: 052/ 553 802
GSM: 0885/ 808 004

София 2227, кв. „Божурище”
бул. „Европа” 180, склад 33
факс: 052/ 553 802
GSM: 0888/ 334 692
GSM: 0888/ 088 801

Плевен 5800
ул. „Вит” 15
тел: 064/ 80 02 31
GSM: 0888/ 601 267



Пулверизаре слабă	<ul style="list-style-type: none">• Дузă де пулверизаре ѓфундатă.• Дузă де пулверизаре узатă.• Фоаие де пулверизаре инверсатă.• Филтру еcran ѓфундат.• Тѣви прост конектате.• Батерие descărcатă.• Aer рăмас ѓн помпă.	<ul style="list-style-type: none">• Curățarea duzei.• Înlocuirea duzei de pulverizare.• Corectare.• Curățare.• Strângere.• Nu funcționează alarma – schimbați sau înlocuiți.• Îndepărtați duza sau tija de pulverizare pentru a elibera aer.
-------------------	--	--



e-mail: info@valerii.com www.valerii.com

Сервиз: тел. 02/942 34 70 (национален)

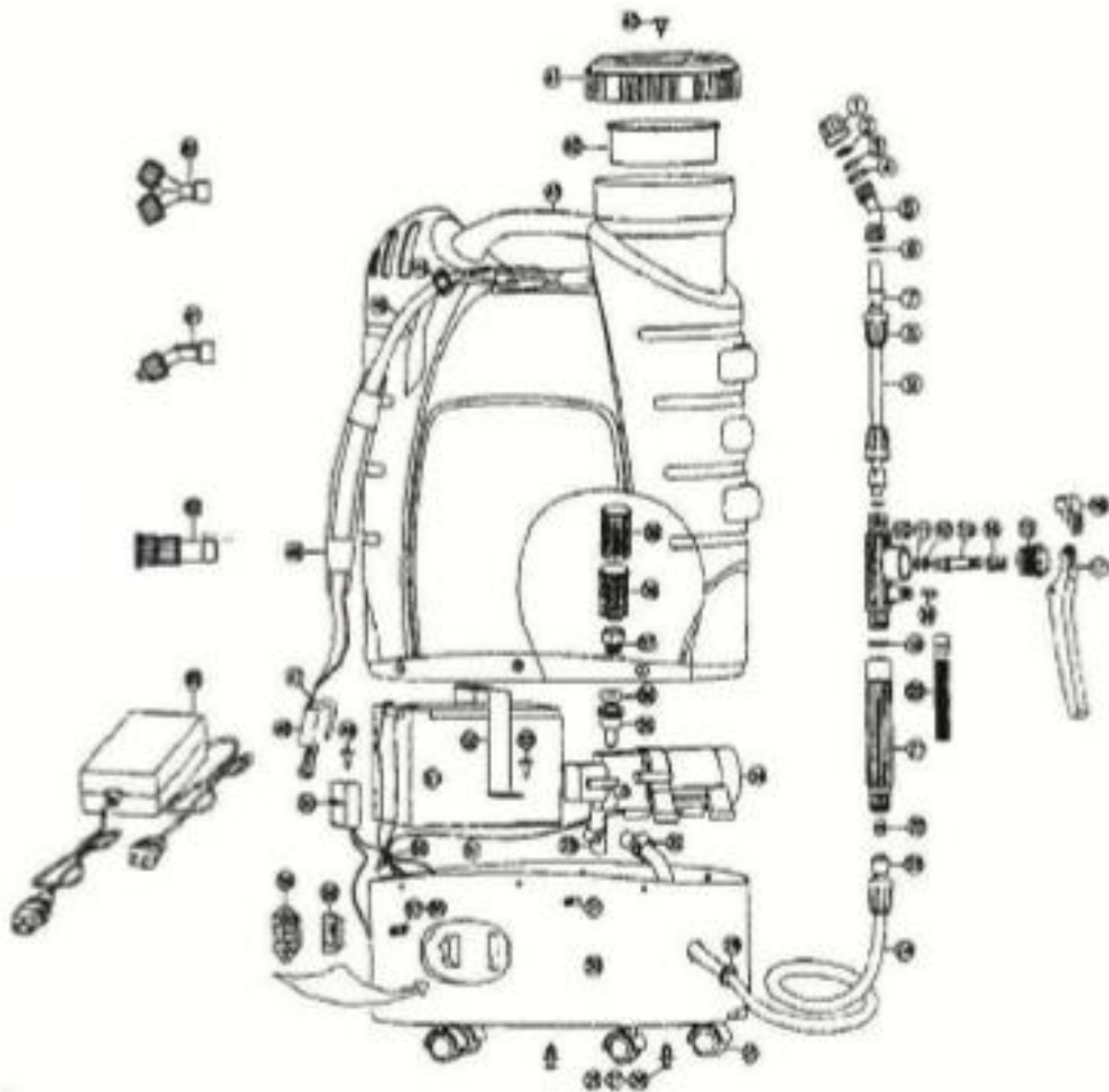
Централен офис: София 1517, кв.„Сухата река“
бул.„Ботевградско шосе“ 44
тел: 02/942 34 00
факс: 02/ 942 3420
GSM: 0889/ 444 991

Пловдив, с. Труд 4199
ул.„Строевско шосе“ 3
тел./факс: 032/ 953 666
GSM: 0885/ 808 003

Варна 9000, кв.„Владиславово“
бул.„Атанас Москов“ 13
тел: 052/ 504 515
факс: 052/ 553 802
GSM: 0885/ 808 004

София 2227, кв.„Божурище“
бул.„Европа“ 180, склад 33
факс: 052/ 553 802
GSM: 0888/ 334 692
GSM: 0888/ 088 801

Плевен 5800
ул.„Вит“ 15
тел: 064/ 80 02 31
GSM: 0888/ 601 267



e-mail: info@valerii.com www.valerii.com

Сервиз: тел. 02/942 34 70 (национален)

Централен офис: София 1517, кв. „Сухата река“
бул. „Ботевградско шосе“ 44
тел: 02/942 34 00
факс: 02/ 942 3420
GSM: 0889/ 444 991

Пловдив, с. Труд 4199
ул. „Строевско шосе“ 3
тел./факс: 032/ 953 666
GSM: 0885/ 808 003

Варна 9000, кв. „Владиславо“
бул. „Атанас Москов“ 13
тел: 052/ 504 515
факс: 052/ 553 802
GSM: 0885/ 808 004

София 2227, кв. „Божурище“
бул. „Европа“ 180, склад 33
факс: 052/ 553 802
GSM: 0888/ 334 692
GSM: 0888/ 088 801

Плевен 5800
ул. „Вит“ 15
тел: 064/ 80 02 31
GSM: 0888/ 601 267



Сериен номер	Описание	Количество	Сериен номер	Описание	Количество
1	Гайка на дюзата	1	33	Входна тръба	1
2	Коничен разпръсквач за мъгла	1	34	Мпу-помпа	1
3	Разделител	1	35	Тръбни връзки	1
4	Уплътняващ пръстен за дюза	1	36	О-пръстен	1
5	Коляно	1	37	Входен куплунг	1
6	О пръстен за разпръсквач накрайник	2	38	Филтърна рамка	1
7	Капак за отвора	2	39	Филтърна капачка	1
8	Гайка за разпръскващия	3	40	Вентилационен вентил	1
9	Разпръсквач накрайник	1	41	Капак на отвора	1
10	Прекъсвач на основния модул	1	42	Голям филтър	1
11	Уплътнение на прекъсвача	1	43	Отвор	1
12	О пръстен за вентилната касета	1	44	Лентова скоба	2
13	Вентилна касета	1	45	Обратна скоба	2
14	Пружина	1	46	Раменна подложка	2
15	Гайка за прекъсвач	1	47	Лента	7
16	Ограничаваща капачка	1	48	Кука	7
17	Задържаща пластина	1	49	Самонарезни винтове 3 7X10	1
18	Рт на прекъсвача	1	50	Аларма	1
19	Уплътняващ пръстен за ръкохватката	1	51	Батерия	1
20	Филтърен прекъсвач	1	52	Закрепващо ухо	1
21	Ръкохватка	1	53	Самонарезни винтове 3.7X18	2
22	Капак на отвора	1	54	Захранващи кабели	7
23	Втулка на тръбата	1	55	Найлонова връзка	3
24	Каучукова тръба	1	56	Винт с плоска глава М3 X10	2
25	Ринг	4	57	Гайка М3	2
26	Винт М5 X20	4	58	Прекъсвач	1
27	Плоска гайка 4> 5	4	59	Контакт	1
28	Гайка М 5	4	60	Двойна дюза	1
29	Защитен капак	1	61	Секторна дюза за мъгла	1
30	Основа	1	62	Регулируема дюза с четири	1
31	Винт с плоска глава М5 X15	1	63	Зарядно	1
32	Тръбна скоба	1	64		



e-mail: info@valerii.com www.valerii.com

Сервиз: тел. 02/942 34 70 (национален)

Централен офис: София 1517, кв.„Сухата река“
бул.„Ботевградско шосе“ 44
тел: 02/942 34 00
факс: 02/ 942 3420
GSM: 0889/ 444 991

Пловдив, с. Труд 4199
ул.„Строевско шосе“ 3
тел./факс: 032/ 953 666
GSM: 0885/ 808 003

Варна 9000, кв.„Владиславово“
бул.„Атанас Москов“ 13
тел: 052/ 504 515
факс: 052/ 553 802
GSM: 0885/ 808 004

София 2227, кв.„Божурище“
бул.„Европа“ 180, склад 33
факс: 052/ 553 802
GSM: 0888/ 334 692
GSM: 0888/ 088 801

Плевен 5800
ул.„Вит“ 15
тел: 064/ 80 02 31
GSM: 0888/ 601 267



ВАЛЕРИЙ С&М ГРУП
И Н С Т Р У М Е Н Т И Т Е В Б Ъ Л Г А Р И Я

ГРАДИНСКА ПРЪСКАЧКА С БАТЕРИЯ

RTM9615

РЪКОВОДСТВО НА ПОТРЕБИТЕЛЯ



e-mail: info@valerii.com www.valerii.com

Сервиз: тел. 02/942 34 70 (национален)

Централен офис: София 1517, кв.„Сухата река“
бул.„Ботевградско шосе“ 44
тел: 02/942 34 00
факс: 02/ 942 3420
GSM: 0889/ 444 991

Пловдив, с. Труд 4199
ул.„Строевско шосе“ 3
тел./факс: 032/ 953 666
GSM: 0885/ 808 003

Варна 9000, кв.„Владиславо“
бул.„Атанас Москов“ 13
тел: 052/ 504 515
факс: 052/ 553 802
GSM: 0885/ 808 004

София 2227, кв.„Божурище“
бул.„Европа“ 180, склад 33
факс: 052/ 553 802
GSM: 0888/ 334 692
GSM: 0888/ 088 801

Плевен 5800
ул.„Вит“ 15
тел: 064/ 80 02 31
GSM: 0888/ 601 267



ВАЛЕРИЙ С&М ГРУП

И Н С Т Р У М Е Н Т И Т Е В Б Ъ Л Г А Р И Я



УСТРОЙСТВО НА ПРЪСКАЧКАТА

8. КАПАЧКА НА ВИНТ НА РЕЗЕРВОАРА ЗА РАЗТВОРА
9. РЕЗЕРВОАР ЗА РАЗТВОР
10. ЛОСТОВ ПРЕВКЛЮЧВАТЕЛ НА ПОМПАТА
11. РЕГУЛАТОР НА СКОРОСТТА НА ПОМПАТА
12. СПУСЪК ЗА ПРЪСКАНЕ
13. УКАЗАТЕЛ ЗА БАТЕРИЯТА
14. ДЮЗА

ТЕХНИЧЕСКИ ХАРАКТЕРИСТИКИ

- МОЩНОСТ НА БАТЕРИЯТА 12 V / 8 Ah
- ОБЕМ НА РЕЗЕРВОАРА 16 L
- ДЪЛЖИНА НА РАЗПРЪСКВАНЕ 2 m
- ШИРИНА НА РАЗПРЪСКВАНЕ 1 m
- ВРЕМЕ ЗА РАБОТА С 1 БАТЕРИЯ 6 ЧАСА
- ВРЕМЕ ЗА ЗАРЕЖДАНЕ НА БАТЕРИЯТА 3 ЧАСА
- НАЛЯГАНЕ НА ПОМПАТА 70 PSI
- РАБОТНО НАЛЯГАНЕ 0,15 - 0,4 МРа (21 - 58 PSI)
- АДАПТЕР ЗА БАТЕРИЯТА ВХОДНИ АС 100 - 240 V, 50 Hz
ИЗХОДНИ DC 12 V, 1,5 A
- ДЪЛЖИНА НА МАРКУЧА 1,2 m PVC (БЕЗ НАКРАЙНИКА)

Този продукт е предназначен за непрофесионално използване.



e-mail: info@valerii.com www.valerii.com

Сервиз: тел. 02/942 34 70 (национален)

Централен офис: София 1517, кв. „Сухата река“
бул. „Ботевградско шосе“ 44
тел: 02/942 34 00
факс: 02/ 942 3420
GSM: 0889/ 444 991

Пловдив, с. Труд 4199
ул. „Строевско шосе“ 3
тел./факс: 032/ 953 666
GSM: 0885/ 808 003

Варна 9000, кв. „Владиславо“
бул. „Атанас Москов“ 13
тел: 052/ 504 515
факс: 052/ 553 802
GSM: 0885/ 808 004

София 2227, кв. „Божурище“
бул. „Европа“ 180, склад 33
факс: 052/ 553 802
GSM: 0888/ 334 692
GSM: 0888/ 088 801

Плевен 5800
ул. „Вит“ 15
тел: 064/ 80 02 31
GSM: 0888/ 601 267



ОСНОВНА СФЕРА НА ИЗПОЛЗВАНЕ

16 L захранвана от батерия RTM9615 Градинска пръскачка с батерия, носена на гръб или от пода е проектирана да издържи на най-взискателните нужди от пръскане. Тази пръскачка за големи натоварвания е безопасна, лесна за използване и включва ремъци за рамо за използване като пръскачка носена на гръб. Тази пръскачка е идеална за разпръскване на течен тор, хранителни вещества, инсектициди, фунгициди, дезинфектанти и други. Със захранване от 12V батерия, тази пръскачка е много по-ефективна от ръчните пръскачки. RTM9615 Градинската пръскачка, със батерия може да се използва непрекъснато в продължение на до 6 часа само с едно зареждане на батерията, при което се консумират само 0.3 kWh електроенергия.

Препоръчителният живот на продукта е 5 години.

- Резервоарът е ергономично проектиран, за да прилепва удобно към гръба.
- Включва мини диафрагмена помпа, която е лека, с високо налягане, има защитен прекъсвач срещу свръх налягане и е изработена да издържи на многократно използване.
- Висококачествената тройна филтърна защита предотвратява задръстването на дюзата с чужди тела и частици. Тройният филтър може лесно да бъде демонтиран и почистен.
- Алармата за минимално напрежение ще изключи, ако батерията падне под 10.5V. Така се защитава батерията. Включеният адаптер за зареждане може да се използва като 12V захранване, както и като зарядно устройство.

• ЗАРЯДНОТО УСТРОЙСТВО е с интелигентно зареждане – поддържане на постоянен ток/постоянно напрежение и защита срещу късо съединение. свръх ток/ инверсно свързване.

Лампите на индикатора са както следва:

Червена = Зареждане

Зелена = Заредена/ в готовност.

ИНСТРУКЦИИ ЗА РАБОТА

Преди да започнете работа, уверете се, че батерията е напълно заредена. Напълнете резервоара с подготвения разтвор през филтъра и завийте капак. Проверете пълния резервоар за течове. Включете захранването и стиснете лоста за разпръскване, за да започне пръскането. Имате четири дюзи, от които можете да изберете.

- Моделът на разпръскване на ПЛОСКАТА ДЮЗА е с ветрилообразна конфигурация по една ос и равен по отношение на останалите оси.
- Регулируемата ДЮЗА с 4 отвора, разпръсква лека мъгла с конична форма в зависимост от настройката на дюзата.
- ДВОЙНАТА конично разпръскваща ДЮЗА разпръсква в двойна конична форма с поток течност през ъглите на двата конуса.

1. Заредете батерията, докато зеленият индикатор на зарядното светне, което показва, че батерията е напълно зареден.
2. Никога не използвайте пръскачката без течност в нея, тъй като това може да повреди диафрагмата.



e-mail: info@valerii.com www.valerii.com

Сервиз: тел. 02/942 34 70 (национален)

Централен офис: София 1517, кв. „Сухата река“
бул. „Ботевградско шосе“ 44
тел: 02/942 34 00
факс: 02/ 942 3420
GSM: 0889/ 444 991

Пловдив, с. Труд 4199
ул. „Строевско шосе“ 3
тел./факс: 032/ 953 666
GSM: 0885/ 808 003

Варна 9000, кв. „Владиславово“
бул. „Атанас Москов“ 13
тел: 052/ 504 515
факс: 052/ 553 802
GSM: 0885/ 808 004

София 2227, кв. „Божурище“
бул. „Европа“ 180, склад 33
факс: 052/ 553 802
GSM: 0888/ 334 692
GSM: 0888/ 088 801

Плевен 5800
ул. „Вит“ 15
тел: 064/ 80 02 31
GSM: 0888/ 601 267



3. В случай на бръмчене от вътрешността на пръскачката или слабо пулверизиране след продължително използване, заредете батерията.
 - Батерията трябва да се зарежда в продължителност на минимум 3 часа. Пазете зарядното сухо, в добре вентилирано безопасно помещение.
4. Преди да използвате направете тест с разпръскване на вода, за да се уверите, че няма никакъв теч и има подходящо пулверизиране

ВНИМАНИЕ

- Когато работите с градинската пръскачка с батерия, винаги носете маска и ръкавици. Винаги оставяйте напълно облечени, за да избегнете контакт на кожата с разпръскваната течност.
- Никога не пръскайте срещу вятъра. Никога не пръскайте по посока на хора, животни и храна.
- Никога не използвайте пръскачката при температури, надвишаващи 44°C или по-ниски от -8°C. Винаги спазвайте инструкциите за безопасност за течностите, които разпръсквате.
- Никога не използвайте пръскачката за силни киселини или запалими течности. Никога не използвайте високо устойчиви и токсични пестициди върху зеленчуци, плодни дървета, билки или медицински растения.
- Винаги щателно почиствайте след всяко използване, за да избегнете корозия, задръстване и замърсяване на бъдещите разпръсквани течности. Почистете външната повърхност, като избършете с влажна кърпа. Почистете вътрешната повърхност, като напълните резервоара с малко количество вода и разтърсите преди да включите захранването и изпуснете. Никога не потапяйте машината във вода по никаква причина.
- Преди да приберете за съхранение, изключете захранването.
- Не използвайте пръскачката близо до огън.
- Никога не използвайте пръскачката за сухи вещества, използвайте само течности.
- Неоторизираното отстраняване на корпуса на зарядното устройство анулира гаранцията.

ОТСТРАНЯВАНЕ НА НЕИЗПРАВНОСТИ

ПРОБЛЕМ	ПРИЧИНА	РЕШЕНИЕ
Двигателят не стартира след като е включен.	<ul style="list-style-type: none"> • Захранващият кабел е изключен. • Батерията не е заредена. • Повреден прекъсвач за включване. 	<ul style="list-style-type: none"> • Демонтирайте основата, за да свържете кабелите отново • Заредете батерията. • Сменете прекъсвача.
Анормален звук от двигателя.	<ul style="list-style-type: none"> • Закрепващите винтове на помпата са разхлабени. 	<ul style="list-style-type: none"> • Затегнете винтовете.
Теч в долната част на основата на пръскачката.	<ul style="list-style-type: none"> • Входните и/ или изходните тръби на помпата са повредени или не са сигурно закрепени. 	<ul style="list-style-type: none"> • Демонтирайте основата и затегнете скобите на тръбите и/ или сменете тръбите.



e-mail: info@valerii.com www.valerii.com

Сервиз: тел. 02/942 34 70 (национален)

Централен офис: София 1517, кв. „Сухата река“
бул. „Ботевградско шосе“ 44
тел: 02/942 34 00
факс: 02/ 942 3420
GSM: 0889/ 444 991

Пловдив, с. Труд 4199
ул. „Строевско шосе“ 3
тел./факс: 032/ 953 666
GSM: 0885/ 808 003

Варна 9000, кв. „Владиславово“
бул. „Атанас Москов“ 13
тел: 052/ 504 515
факс: 052/ 553 802
GSM: 0885/ 808 004

София 2227, кв. „Божурище“
бул. „Европа“ 180, склад 33
факс: 052/ 553 802
GSM: 0888/ 334 692
GSM: 0888/ 088 801

Плевен 5800
ул. „Вит“ 15
тел: 064/ 80 02 31
GSM: 0888/ 601 267



ВАЛЕРИЙ С&М ГРУП

И Н С Т Р У М Е Н Т И Т Е В Б Ъ Л Г А Р И Я

Слаба пулверизация	<ul style="list-style-type: none">• Запушена разпръсквателна дюза.• Разпръсквателната дюза е износена.• Обърнато разпръскване.• Задръстен филтър.• Тръбите не са добре свързани.• Батерията няма заряд.• Остатъчен въздух в помпата.	<ul style="list-style-type: none">• Почистете дюзата.• Сменете разпръсквателната дюза.• Коригирайте.• Почистете.• Затегнете.• Алармата не работи – сменете и заредете.• Отстранете дюзата или разпръсквача, за да освободите въздуха.
--------------------	--	---



e-mail: info@valerii.com www.valerii.com

Сервиз: тел. 02/942 34 70 (национален)

Централен офис: София 1517, кв. „Сухата река“
бул. „Ботевградско шосе“ 44
тел: 02/942 34 00
факс: 02/ 942 3420
GSM: 0889/ 444 991

Пловдив, с. Труд 4199
ул. „Строевско шосе“ 3
тел./факс: 032/ 953 666
GSM: 0885/ 808 003

Варна 9000, кв. „Владиславо“
бул. „Атанас Москов“ 13
тел: 052/ 504 515
факс: 052/ 553 802
GSM: 0885/ 808 004

София 2227, кв. „Божурище“
бул. „Европа“ 180, склад 33
факс: 052/ 553 802
GSM: 0888/ 334 692
GSM: 0888/ 088 801

Плевен 5800
ул. „Вит“ 15
тел: 064/ 80 02 31
GSM: 0888/ 601 267