

Руководство по эксплуатации бензотриммера PREMIUM HD 0503GBC-52S-A



e-mail: info@valerii.com www.valerii.com

Сервиз: тел. 02/942 34 70 (национален)

Централен офис: София 1517, кв. „Сухата река“
бул. „Ботевградско шосе“ 44
тел: 02/942 34 00
факс: 02/ 942 3420
GSM: 0889/ 444 991

Пловдив, с. Труд 4199
ул. „Строевско шосе“ 3
тел./факс: 032/ 953 666
GSM: 0885/ 808 003

Варна 9000, кв. „Владиславово“
бул. „Атанас Москов“ 13
тел: 052/ 504 515
факс: 052/ 553 802
GSM: 0885/ 808 004

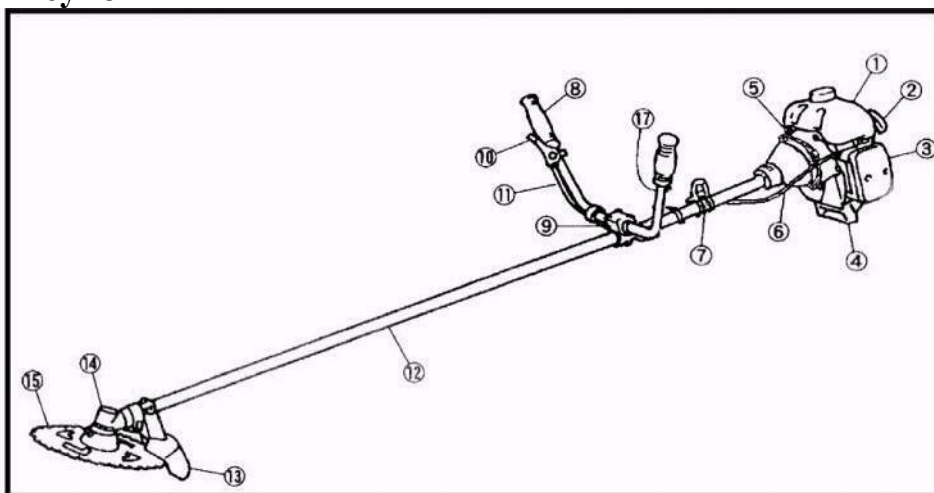
София 2227, кв. „Божурище“
бул. „Европа“ 180, склад 33
факс: 052/ 553 802
GSM: 0888/ 334 692
GSM: 0888/ 088 801

Плевен 5800
ул. „Вит“ 15
тел: 064/ 80 02 31
GSM: 0888/ 601 267

Руководство по эксплуатации

Бензиновые триммеры изготовлены согласно современному уровню техники и действующим нормам безопасности. Во избежание несчастных случаев и для правильного использования триммера, не начинайте работу без тщательного изучения настоящей инструкции.

Рисунок 1



КОМПЛЕКТАЦИЯ

1. Топливный бак
2. Стартер
3. Воздушный фильтр
4. Подставка.
5. Кнопка автоматического включения/ выключения
6. Муфта сцепления
7. Крепеж ремней
8. Ручка
9. Скоба крепления ручек
10. Рычаг дросселя
11. Дроссельный кабель
12. Штанга
13. Защитный кожух
14. Механизм крепежа режущего элемента (редуктор)
15. Нож

ПРАВИЛА ТЕХНИКИ БЕЗОПАСНОСТИ



e-mail: info@valerii.com www.valerii.com

Сервиз: тел. 02/942 34 70 (национален)

Централен офис: София 1517, кв. „Сухата река“
бул. „Ботевградско шосе“ 44
тел: 02/942 34 00
факс: 02/ 942 3420
GSM: 0889/ 444 991

Пловдив, с. Труд 4199
ул. „Строевско шосе“ 3
тел./факс: 032/ 953 666
GSM: 0885/ 808 003

Варна 9000, кв. „Владиславово“
бул. „Атанас Москов“ 13
тел: 052/ 504 515
факс: 052/ 553 802
GSM: 0885/ 808 004

София 2227, кв. „Божурище“
бул. „Европа“ 180, склад 33
факс: 052/ 553 802
GSM: 0888/ 334 692
GSM: 0888/ 088 801

Плевен 5800
ул. „Вит“ 15
тел: 064/ 80 02 31
GSM: 0888/ 601 267

- Каждый работающий с триммером впервые, должен быть проинструктирован продавцом или специалистом, как следует правильно обращаться с устройством.
- Несовершеннолетние лица к работе триммером не допускаются – за исключением лиц старше 16 лет, проходящих обучение под надзором опытного специалиста.
- При работе триммером не допускайте присутствие в рабочей зоне детей, посторонних лиц и животных. Безопасная рабочая зона должна быть не менее 15 метров.
- Пользователь триммером отвечает за возможность возникновения опасности, угрожающей другим лицам или их имуществу!
- Триммер разрешается передавать или давать во временное пользование (напрокат) только тем лицам, которые хорошо знакомы с данной моделью и обучены обращению с ней – при этом должна обязательно прилагаться инструкция по эксплуатации!
- Работать с триммером должны отдохнувшие, здоровые люди, в хорошем физическом состоянии.
- Работа с триммером после употребления алкоголя, лекарств, снижающих способность реагирования, или наркотиков не допускается!
- Триммер должен использоваться только для кошения травы. Использование устройства для других целей не разрешается, так как это может привести к несчастным случаям или повреждению устройства.
- Не вносите какие-либо изменения в конструкцию триммера, так как это может явиться причиной несчастного случая или повреждения устройства.

МЕРЫ ПРЕДОСТОРОЖНОСТИ ДО НАЧАЛА РАБОТЫ С БЕНЗОТРИММЕРОМ

- Перед работой осмотрите площадку для кошения и удалите все посторонние предметы, которые могут повредить косильную головку или режущий нож. Также уберите весь мелкий мусор, который может быть отброшен при кошении.
- Проверьте триммер на отсутствие незакрепленных частей (гаек, болтов, винтов и т.п.).
- Перед запуском убедитесь в целостности триммера.
- При работе выбирайте правильную позицию, Ваше неустойчивое положение может привести к тяжёлым травмам.
- **Во время работы всегда пользуйтесь защитными очками. Длинные волосы необходимо убрать под головной убор. Необходимо надевать одежду, закрывающую все тело, и не носить украшения, которые могут попасть в движущиеся части механизма.**
- Необходимо надевать плотную, безопасную обувь на нескользящей подошве.



e-mail: info@valerii.com www.valerii.com

Сервиз: тел. 02/942 34 70 (национален)

Централен офис: София 1517, кв. „Сухата река“
бул. „Ботевградско шосе“ 44
тел: 02/942 34 00
факс: 02/ 942 3420
GSM: 0889/ 444 991

Пловдив, с. Труд 4199
ул. „Стровско шосе“ 3
тел./факс: 032/ 953 666
GSM: 0885/ 808 003

Варна 9000, кв. „Владиславово“
бул. „Атанас Москов“ 13
тел: 052/ 504 515
факс: 052/ 553 802
GSM: 0885/ 808 004

София 2227, кв. „Божурище“
бул. „Европа“ 180, склад 33
факс: 052/ 553 802
GSM: 0888/ 334 692
GSM: 0888/ 088 801

Плевен 5800
ул. „Вит“ 15
тел: 064/ 80 02 31
GSM: 0888/ 601 267

- Не используйте никаких иных приспособлений с данным триммером, кроме тех, которые рекомендованы производителем, потому что это может вызвать серьезные травмы, либо повредить механизм.
- Отремонтируйте или замените неисправные части до работы.
- **Не подставляйте во время работы руки или ноги под косильную головку либо нож. Опасность получения тяжелой травмы.**
- Всегда отключайте двигатель при переходе для работы на другую площадку.
- Работайте с исправной косильной головкой или ножом. При ударе о камень или иной предмет заглушите двигатель и проверьте состояние режущего инструмента. Не используйте для работы поврежденный или разбалансированный режущий инструмент.
- Контролируйте во время работы температуру двигателя и вращающихся частей триммера. В случае повышения температуры немедленно прекратите работу и выясните причину перегрева.
- Работайте триммером только при дневном свете или хорошем искусственном освещении.
- Никогда не проводите настройки и регулировки при работающем триммере кроме работ, необходимых для проведения технического обслуживания.
- Никогда не работайте с неисправным механизмом или если он плохо отрегулирован.
- Сохраняйте рукоятки триммера во время работы сухими и чистыми.
- После окончания работы очищайте триммер от остатков травы.
- Регулярно проводите осмотр и обслуживание триммера.

МЕРЫ БЕЗОПАСНОСТИ ПРИ ЗАПУСКЕ ДВИГАТЕЛЯ

- Всегда при запуске двигателя выбирайте свободный ход шнура стартера. Не вытягивайте при запуске до конца шнур стартера. Не отпускайте ручку стартера, когда она находится в верхнем положении. Невыполнение этих требований при запуске может привести к выходу из строя стартера и не подлежит ремонту по гарантии.
- Для приготовления и хранения топливной смеси используйте специальную емкость из металла или непищевого пластика. Смесь приготавливать в хорошо проветриваемом помещении или на открытом воздухе. Запрещается приготавливать топливную смесь непосредственно в баке триммера.

ВНИМАНИЕ!

- Готовую к работе топливную смесь рекомендуется использовать в течение 90 дней. При длительном хранении топливная смесь окисляется, становится неоднородной и непригодной к применению. Никогда не используйте топливную смесь, которая была приготовлена более чем 90 дней назад.

ВНИМАНИЕ!



e-mail: info@valerii.com www.valerii.com

Сервиз: тел. 02/942 34 70 (национален)

Централен офис: София 1517, кв. „Сухата река“
бул. „Ботевградско шосе“ 44
тел: 02/942 34 00
факс: 02/942 3420
GSM: 0889/444 991

Пловдив, с. Труд 4199
ул. „Строевско шосе“ 3
тел./факс: 032/953 666
GSM: 0885/808 003

Варна 9000, кв. „Владиславово“
бул. „Атанас Москов“ 13
тел: 052/504 515
факс: 052/553 802
GSM: 0885/808 004

София 2227, кв. „Божурище“
бул. „Европа“ 180, склад 33
факс: 052/553 802
GSM: 0888/334 692
GSM: 0888/088 801

Плевен 5800
ул. „Вит“ 15
тел: 064/80 02 31
GSM: 0888/601 267

● При приготовлении топливной смеси тщательно выдерживайте соотношение бензин/масло. Никогда не заливаете чистый бензин для заправки двигателя вашего инструмента.

ВНИМАНИЕ!

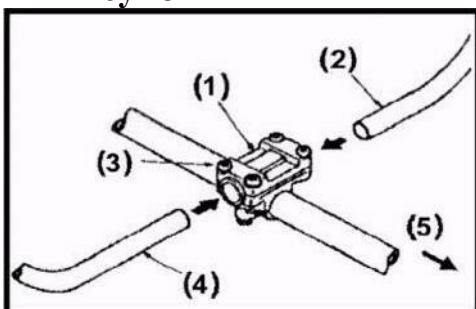
● Факт поломки двигателя в результате эксплуатации на чистом бензине, с неправильно приготовленной или старой топливной смесью, не подлежит гарантийному ремонту.

СБОРКА

1. Установка **U-образной** рукоятки триммера.

Установите на штангу 3 (рис.2) держатель 1, в полуотверстия вставьте полуручки 4 и 2 и затяните винты 3. четырема винтами.

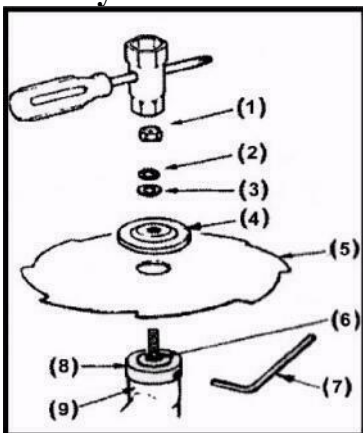
Рисунок 2



2. Установка режущего элемента (Ножа)

В стопорное отверстие 9 (рис. 3) вставьте стопор 7, установите нож на шкив 8, установите фланец 6 на вал, установите тарельчатую шайбу 4 и наверните гайку 1 с левой резьбой на вал, после чего затяните ее торцевым ключом.

Рисунок 3



e-mail: info@valerii.com www.valerii.com

Сервиз: тел. 02/942 34 70 (национален)

Централен офис: София 1517, кв. „Сухата река“
бул. „Ботевградско шосе“ 44
тел: 02/942 34 00
факс: 02/ 942 3420
GSM: 0889/ 444 991

Пловдив, с. Труд 4199
ул. „Строевско шосе“ 3
тел./факс: 032/ 953 666
GSM: 0885/ 808 003

Варна 9000, кв. „Владиславово“
бул. „Атанас Москов“ 13
тел: 052/ 504 515
факс: 052/ 553 802
GSM: 0885/ 808 004

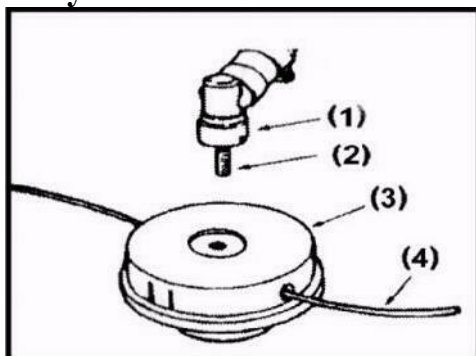
София 2227, кв. „Божурище“
бул. „Европа“ 180, склад 33
факс: 052/ 553 802
GSM: 0888/ 334 692
GSM: 0888/ 088 801

Плевен 5800
ул. „Вит“ 15
тел: 064/ 80 02 31
GSM: 0888/ 601 267

3. Установка шпули (рис. 4)

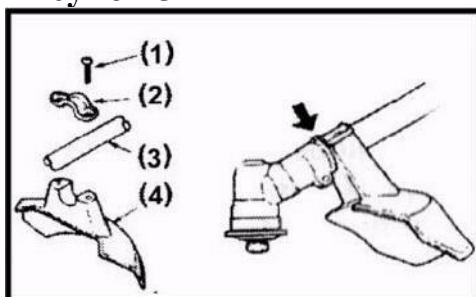
Просто наверните на вал с левой резьбой, застопорив вал (См.п. 2) и затяните вручную.

Рисунок 4



4. Установка защитного кожуха (рис.5): кожух крепится хомутом и двумя винтами.

Рисунок 5



5. Заправка топливом (для обеих моделей)

Бензин АИ-95 разведите с двухтактным маслом, предназначенным для бензоинструмента. Пропорция для масла - 50/1.

Внимание!

Использование смеси, превышающей 90 дневную давность, может привести двигатель в негодность. Такая неисправность не подлежит гарантийному ремонту.

Старая или приготовленная в неправильном соотношении смесь является главной причиной неустойчивой работы двигателя или выхода его из строя.



e-mail: info@valerii.com www.valerii.com

Сервиз: тел. 02/942 34 70 (национален)

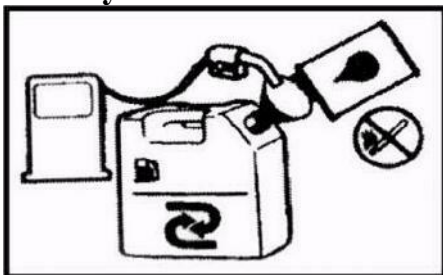
Централен офис: София 1517, кв. „Сухата река“
бул. „Ботевградско шосе“ 44
тел: 02/942 34 00
факс: 02/ 942 3420
GSM: 0889/ 444 991

Пловдив, с. Труд 4199
ул. „Строевско шосе“ 3
тел./факс: 032/ 953 666
GSM: 0885/ 808 003

Варна 9000, кв. „Владиславово“
бул. „Атанас Москов“ 13
тел: 052/ 504 515
факс: 052/ 553 802
GSM: 0885/ 808 004

София 2227, кв. „Божурище“
бул. „Европа“ 180, склад 33
факс: 052/ 553 802
GSM: 0888/ 334 692
GSM: 0888/ 088 801

Плевен 5800
ул. „Вит“ 15
тел: 064/ 80 02 31
GSM: 0888/ 601 267

Рисунок 6

Внимание!

Через 20 часов работы, но не реже одного раза в сезон, необходимо проверять и добавлять смазку в редуктор¹⁴(рис.1). Для смазки редукторов необходимо использовать специальную смазку на литиевой или молибденовой основе. Приводной вал редуктора, который находится в штанге, рекомендуется смазывать через 100 часов работы. Несвоевременная очистка и смазка приведет к повреждению этих деталей.

ЗАПУСК ДВИГАТЕЛЯ

Модель 0503GBC-52S-A.

Залейте смесь в бачок 2 (рис. 7), откройте кран 2(рис.7), установите выключатель на рукоятке в положение ВКЛ, переведите рычаг заслонки 1 (рис 7) верхнее положение ЗАКРЫТО.

Разместите бензиновую косу на земле, в начале плавно несколько раз 3-5 потяните шнур стартера 2 (рис. 1) пока не убедитесь в том, что двигатель схватывает. Затем переведите рычаг 1 (рис. 8) в положение ОТКРЫТО, энергично потяните стартер 2-3 раза, пока двигатель не запустится. Рычаг 2 (рис. 8) играет роль переключателя холостой-рабочий ход. В верхнем положении холостой ход, используется при переносе косилки с одного участка на другой, без глушения двигателя, что позволяет экономить топливо.

Внимание. Кошение возможно только в положении ОТКРЫТО, в положении ЗАКРЫТО косилка будет глохнуть при нажатии на рукоятку

10 (рис. 1)

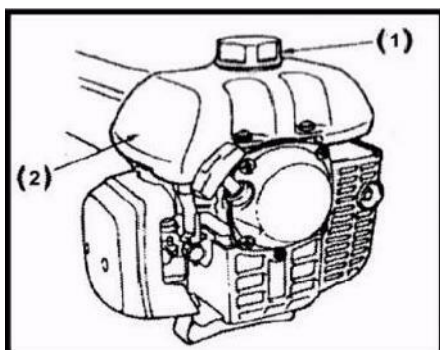
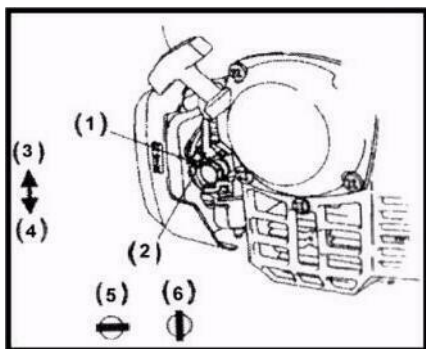
Рисунок 7

Рисунок 8



e-mail: info@valerii.com www.valerii.com

Сервиз: тел. 02/942 34 70 (национален)



ОСТАНОВКА ДВИГАТЕЛЯ

Выключатель 9 (рис. 1) в положение ВЫКЛ.

РЕГУЛИРОВКА КАРБЮРАТОРА

Карбюратор отрегулирован на заводе, дополнительная регулировка не требуется.

Внимание! Запрещается самостоятельно разборка и сборка двигателя и его элементов во время гарантийного срока. В противном случае гарантия прекращается.

Гарантия не распространяется на следующие элементы бензотриммера:

1. Детали механизма стартера.
2. Свечи зажигания.
3. Воздушные фильтры.
4. Топливные фильтры.
5. Выключатели зажигания.
6. Катушки с леской и ножи.

ШПУЛЬКА. ЗАПРАВКА ЛЕСКОЙ

Автоматическая, срабатывает путем нажатия выступом на корпусе 3 (рис 4) об землю в работающем состоянии.

Ручная, при помощи поворота верхней части шпули против часовой



e-mail: info@valerii.com www.valerii.com

Сервиз: тел. 02/942 34 70 (национален)

стрелки, с последующим вытягиванием лески.

ЗАПРАВКА ШПУЛИ

Заправка происходит следующим образом:

Большим и средним пальцами нажмите на лепестки нижней части корпуса и снимите верхнюю часть. Извлеките катушку из корпуса. Отрежьте кусок лески 70-80см. Найдите в перегородки шпульки отверстие и просуньте туда леску на половину длины. Оба конца намотайте на канавки катушки по часовой стрелке. Свободные концы 15-20см зафиксируйте в прорезях и просуньте их в противоположные отверстия корпуса. Вставьте ее в корпус, сжимая центральную пружину. Защелкните верхнюю часть корпуса.

Возможные неисправности и способы их устранения:

Неисправность	Причина	Способы устранения
Двигатель не запускается.	Выключатель зажигания в положении "ВЫКЛ"/ Выключено.	Установите выключатель зажигания в положение "ВКЛ" /Выключено.
	Пустой топливный бак	Заполните топливный бак чистым, свежим, неэтилированным бензином.
	Кнопка подкачки топлива нажата недостаточное количество раз	Полностью нажмите кнопку не менее 5-7 раз
	Карбюратор переливает топливо	Повторите процедуру запуска с воздушной заслонкой в положении "С" ("Полностью открыта").
	Старый бензин.	Слейте старый бензин и заполните топливный бак чистым, свежим, неэтилированным бензином.
	Неисправная свеча зажигания.	Очистите, отрегулируйте зазор или замените свечу.
Двигатель	Большая длина режущей лески.	Уменьшите длину режущей лески так, чтобы ее длина ограничивалась размером защитного кожуха.
		Очистите или замените воздушный фильтр



e-mail: info@valerii.com www.valerii.com

Сервиз: тел. 02/942 34 70 (национален)



работает на холостом ходу.		
	Старый бензин.	Слейте старый бензин и заполните топливный бак чистым, свежим, неэтилированным бензином.
	Неправильно отрегулирован карбюратор.	Обратитесь в технический центр.

Двигатель не набирает обороты.	Старый бензин.
	Неправильно отрегулирован карбюратор.
	Трава намоталась на вал катушки с режущей леской.
	Грязный воздушный фильтр.
	Забился экран искроуловителя.
Двигатель не развивает мощность или глохнет.	Старый бензин.
	Неправильно отрегулирован карбюратор.
	Забился экран искроуловителя.



e-mail: info@valerii.com www.valerii.com

Сервиз: тел. 02/942 34 70 (национален)

Централен офис: София 1517, кв. „Сухата река“
бул. „Ботевградско шосе“ 44
тел: 02/942 34 00
факс: 02/ 942 3420
GSM: 0889/ 444 991

Пловдив, с. Труд 4199
ул. „Строевско шосе“ 3
тел./факс: 032/ 953 666
GSM: 0885/ 808 003

Варна 9000, кв. „Владиславово“
бул. „Атанас Москов“ 13
тел: 052/ 504 515
факс: 052/ 553 802
GSM: 0885/ 808 004

София 2227, кв. „Божурище“
бул. „Европа“ 180, склад 33
факс: 052/ 553 802
GSM: 0888/ 334 692
GSM: 0888/ 088 801

Плевен 5800
ул. „Вит“ 15
тел: 064/ 80 02 31
GSM: 0888/ 601 267

Технически характеристики модели BR-430/430C*/520/0503GBC-52S-A

Модел	BR-430, BR-430C* 0503GBC-52S-A	BR-520
Тип двигателя	1-цилиндровый, 2-ух тактный, воздушного охлаждения	
Номинальная мощность	1700 Вт	2100 Вт
Рабочий объем цилиндра	43,0 см ³	52,0 см ³
Объем топливного бака	0,95 л	1,0 л
Тип режущих инструментов	Дисковый нож с твердосплавными резцами, триммерная леска	
Диаметр ножа Внутр./Внешн.	25,4/255/40 режущих зубьев	
Вес брутто/нетто	8,3кг/7,0кг	8,3кг/7,0кг
Топливо	смесь (бензин АИ-95+масло для 2-ух тактных двигателей в пропорции, рекомендованной изготовителем масла)	
Масло для топливной смеси	2-ух тактное масло для двигателей малого объема с воздушным охлаждением	
Габаритный размер, мм	320x300x270	

Компания-производитель оставляет за собой право вносить изменения в технические спецификации продукта без предварительного уведомления.



e-mail: info@valerii.com www.valerii.com

Сервиз: тел. 02/942 34 70 (национален)

Централен офис: София 1517, кв. „Сухата река“
бул. „Ботевградско шосе“ 44
тел: 02/942 34 00
факс: 02/ 942 3420
GSM: 0889/ 444 991

Пловдив, с. Труд 4199
ул. „Строевско шосе“ 3
тел./факс: 032/ 953 666
GSM: 0885/ 808 003

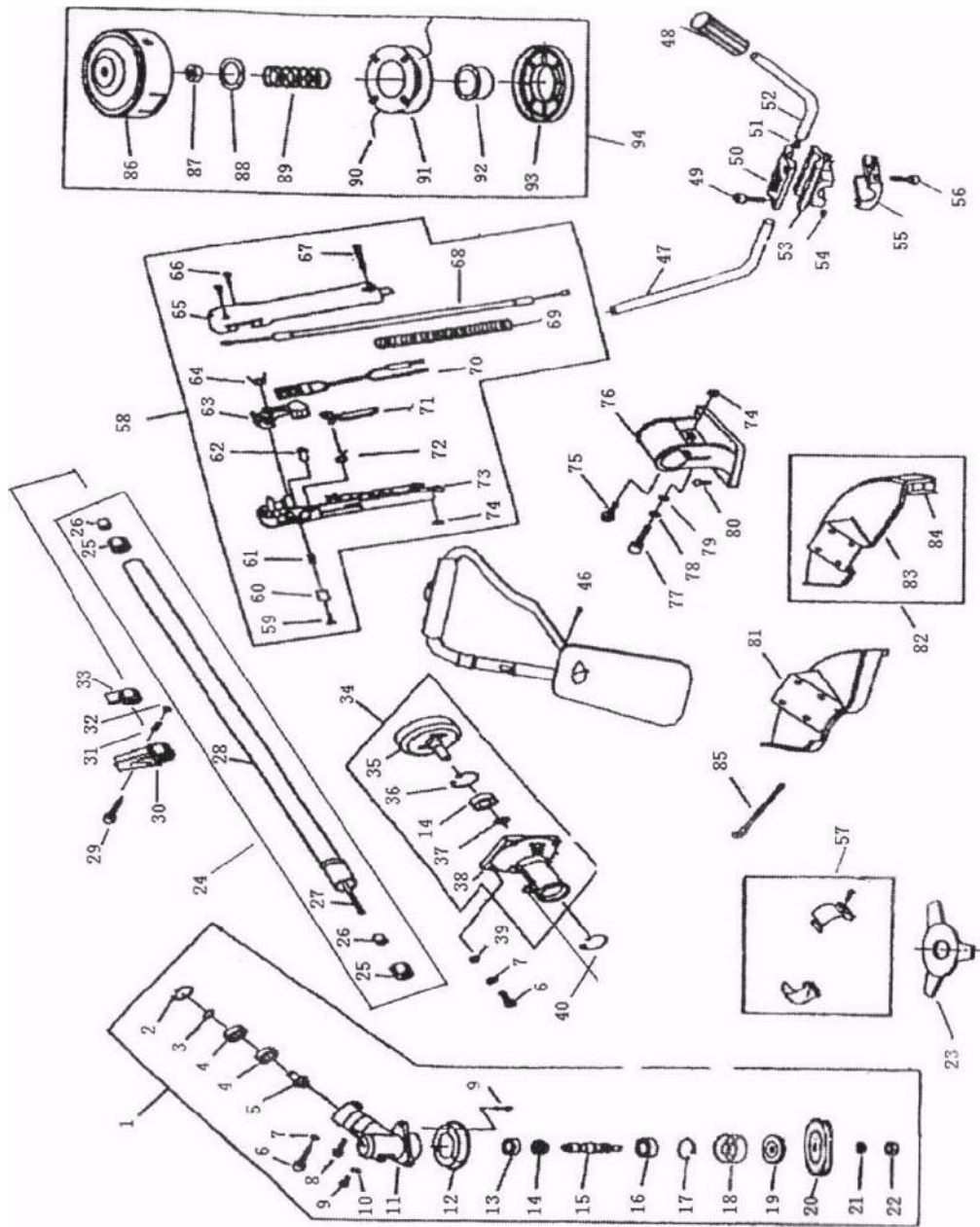
Варна 9000, кв. „Владиславово“
бул. „Атанас Москов“ 13
тел: 052/ 504 515
факс: 052/ 553 802
GSM: 0885/ 808 004

София 2227, кв. „Божурище“
бул. „Европа“ 180, склад 33
факс: 052/ 553 802
GSM: 0888/ 334 692
GSM: 0888/ 088 801

Плевен 5800
ул. „Вит“ 15
тел: 064/ 80 02 31
GSM: 0888/ 601 267



0503GBC-52S-A



e-mail: info@valerii.com www.valerii.com

Сервиз: тел. 02/942 34 70 (национален)

Централен офис: София 1517, кв. „Сухата река“
бул. „Ботевградско шосе“ 44
тел: 02/942 34 00
факс: 02/ 942 3420
GSM: 0889/ 444 991

Пловдив, с. Труд 4199
ул. „Строевско шосе“ 3
тел./факс: 032/ 953 666
GSM: 0885/ 808 003

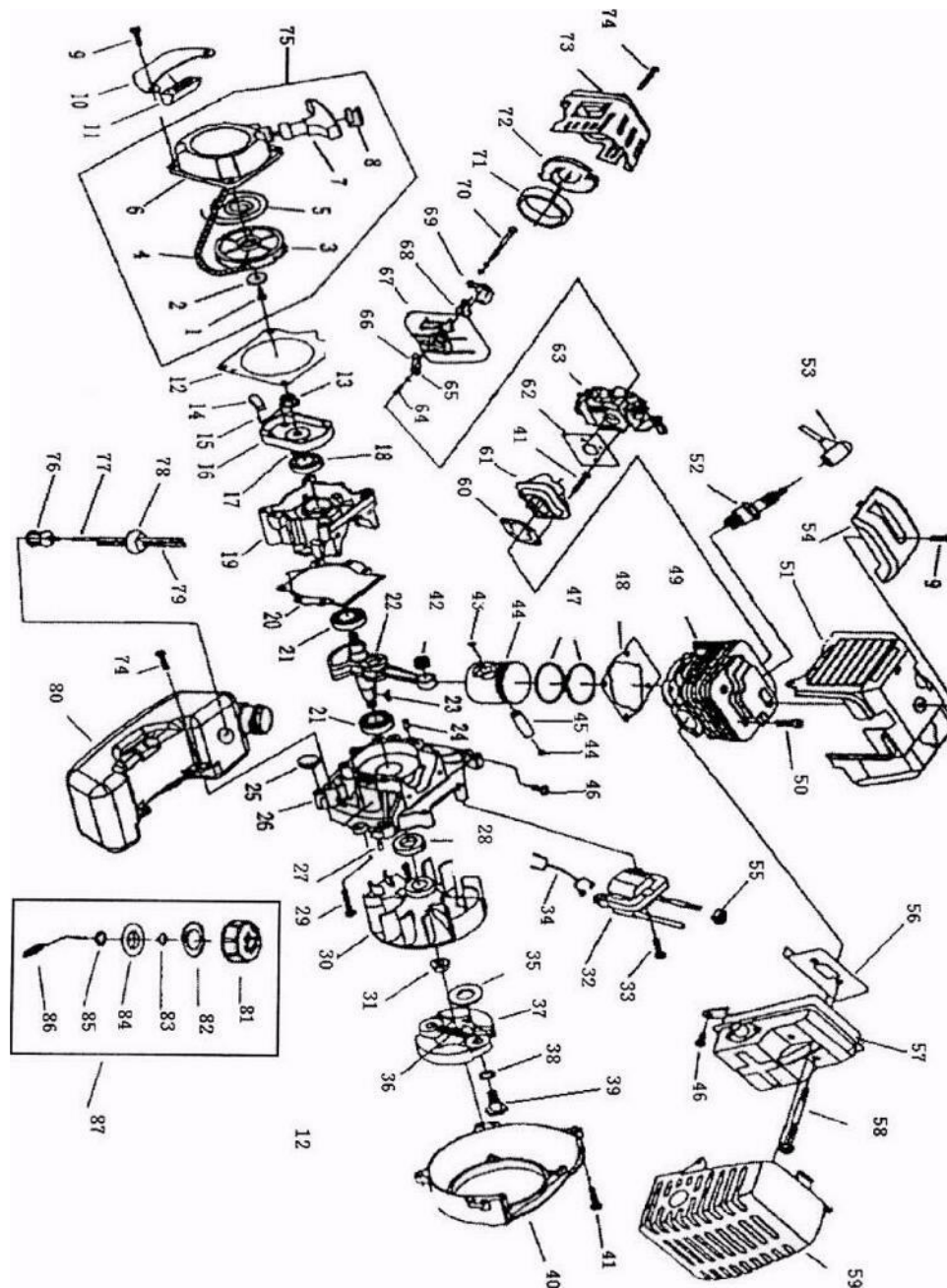
Варна 9000, кв. „Владиславово“
бул. „Атанас Москов“ 13
тел: 052/ 504 515
факс: 052/ 553 802
GSM: 0885/ 808 004

София 2227, кв. „Божурище“
бул. „Европа“ 180, склад 33
факс: 052/ 553 802
GSM: 0888/ 334 692
GSM: 0888/ 088 801

Плевен 5800
ул. „Вит“ 15
тел: 064/ 80 02 31
GSM: 0888/ 601 267



0503GBC-52S-A Схема двигателя



e-mail: info@valerii.com www.valerii.com

Сервиз: тел. 02/942 34 70 (национален)

Централен офис: София 1517, кв. „Сухата река“
бул. „Ботевградско шосе“ 44
тел: 02/942 34 00
факс: 02/ 942 3420
GSM: 0889/ 444 991

Пловдив, с. Труд 4199
ул. „Строевско шосе“ 3
тел./факс: 032/ 953 666
GSM: 0885/ 808 003

Варна 9000, кв. „Владиславово“
бул. „Атанас Москов“ 13
тел: 052/ 504 515
факс: 052/ 553 802
GSM: 0885/ 808 004

София 2227, кв. „Божурище“
бул. „Европа“ 180, склад 33
факс: 052/ 553 802
GSM: 0888/ 334 692
GSM: 0888/ 088 801

Плевен 5800
ул. „Вит“ 15
тел: 064/ 80 02 31
GSM: 0888/ 601 267

Instrucțiuni de utilizare pentru trimmer pe benzină

Trimmer pe benzină PREMIUM HD 0503GBC-52S-A



eriii.com



e-mail: info@valerii.com www.valerii.com

Сервиз: тел. 02/942 34 70 (национален)

Централен офис: София 1517, кв. „Сухата река“
бул. „Ботевградско шосе“ 44
тел: 02/942 34 00
факс: 02/ 942 3420
GSM: 0889/ 444 991

Пловдив, с. Труд 4199
ул. „Строевско шосе“ 3
тел./факс: 032/ 953 666
GSM: 0885/ 808 003

Варна 9000, кв. „Владиславово“
бул. „Атанас Москов“ 13
тел: 052/ 504 515
факс: 052/ 553 802
GSM: 0885/ 808 004

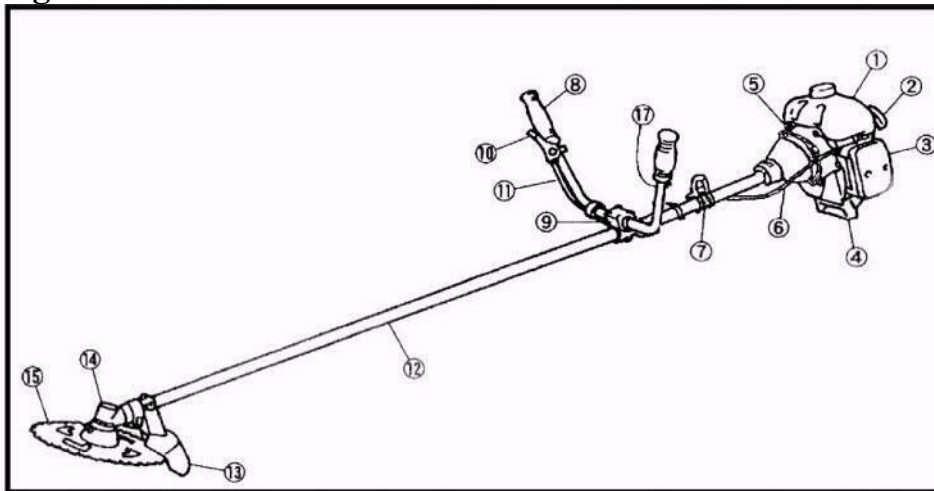
София 2227, кв. „Божурище“
бул. „Европа“ 180, склад 33
факс: 052/ 553 802
GSM: 0888/ 334 692
GSM: 0888/ 088 801

Плевен 5800
ул. „Вит“ 15
тел: 064/ 80 02 31
GSM: 0888/ 601 267

Instrucțiuni de utilizare

Trimmerul pe benzină este fabricat în conformitate cu cele mai recente standarde de siguranță. Pentru a evita accidentele și pentru utilizarea corectă a mașinii de tuns iarbă, nu începeți să lucrați fără să citiți cu atenție aceste instrucțiuni.

Figura 1



SET

1. Rezervor de combustibil
2. Starter
3. Filtru de aer
4. Cadru
5. Buton de pornire / oprire automată
6. Corp
7. Consolă
8. Mâner
9. Placă de alunecare
10. Pârghie de accelerație
11. Cablu de accelerație
12. Tub exterior
13. Siguranță
14. Mecanismul elementelor de fixare ale elementului de tăiere (reductor)
15. Cuțitul de tăiere

REGULI DE SIGURANȚĂ

- Oricine care lucrează pentru prima dată cu un trimmer trebuie să fie instruit de vânzător sau de specialistul cum să lucreze corect cu dispozitivul.



e-mail: info@valerii.com www.valerii.com

Сервиз: тел. 02/942 34 70 (национален)

Централен офис: София 1517, кв. „Сухата река”
бул. „Ботевградско шосе” 44
тел: 02/942 34 00
факс: 02/942 3420
GSM: 0889/444 991

Пловдив, с. Труд 4199
ул. „Строевско шосе” 3
тел./факс: 032/953 666
GSM: 0885/808 003

Варна 9000, кв. „Владиславово”
бул. „Атанас Москов” 13
тел: 052/504 515
факс: 052/553 802
GSM: 0885/808 004

София 2227, кв. „Божурище”
бул. „Европа” 180, склад 33
факс: 052/553 802
GSM: 0888/334 692
GSM: 0888/088 801

Плевен 5800
ул. „Вит” 15
тел: 064/80 02 31
GSM: 0888/601 267

- Minorii nu pot lucra cu un trimmer - cu excepția persoanelor de peste 16 ani, instruite sub supravegherea unui specialist cu experiență.
- Când lucrați cu un trimmer, nu permiteți copiilor, persoanelor străini sau animalelor să fie prezenți în zona de lucru. Zona de lucru în siguranță trebuie să fie de cel puțin 15 metri.
- În timp ce lucrați cu trimmerul, este posibil să existe o posibilitate de pericol care amenință alte persoane sau proprietatea lor!
- Trimmerul poate fi vândut sau închiriat numai de către persoane care au o experiență bună cu acest model și sunt instruite să lucreze cu acesta - el trebuie să fie însoțit de ghidul de utilizare!
- Când lucrați cu un trimmer trebuie să fiți odihniți, să lucreze numai oameni sănătoși în stare fizică bună.
- Lucrul cu un trimmer după consumul de alcool, administrarea de medicamente care reduc capacitatea de reacție sau de droguri, nu este permis!
- Trimmerul trebuie folosit numai pentru tunsul de iarbă. Utilizarea dispozitivului în alte scopuri nu este permisă, deoarece acest lucru poate duce la accidente sau deteriorarea dispozitivului.
- Nu efectuați nicio modificare a designului trimmerului, deoarece acest lucru poate duce la un accident sau la deteriorarea dispozitivului.

MĂSURI PRELIMINARE ÎNAINTE DE UTILIZAREA TRIMMERULUI PE BENZINĂ

- Înainte de utilizare, verificați zona de cosit și îndepărtați obiectele străine care pot deteriora capul sau cuțitul de tăiere. De asemenea, eliminați resturile mici care pot fi aruncate la cosit.
- Verificați trimmerul pentru piesele libere (piulițe, bolțuri, șuruburi etc.).
- Înainte de a începe, asigurați integritatea trimmerului.
- Când lucrați, selectați poziția corectă, poziția instabilă poate provoca vătămări grave.
 - **Purtați întotdeauna ochelari de protecție la locul de muncă. Parul lung trebuie să fie prins sub pălărie. Nu este nevoie să purtați haine care să acopere întregul corp, dar nu trebuie să purtați bijuterii care pot fi prinse în părțile în mișcare ale mecanismului**
 - Trebuie să purtați pantofi stabili și siguri, cu tălpi anti-alunecare.
 - Nu utilizați niciun alt echipament cu acest trimmer decât cele recomandate de către producător, deoarece acest lucru poate provoca vătămări grave sau deteriorarea mecanismului.
 - Reparați sau înlocuiți piesele defecte înainte de a lucra.
 - **Nu puneți mâinile sau picioarele sub cuțit în timpul lucrului. Pericol de vătămări grave.**



e-mail: info@valerii.com www.valerii.com

Сервиз: тел. 02/942 34 70 (национален)

Централен офис: София 1517, кв. „Сухата река“
бул. „Ботевградско шосе“ 44
тел: 02/942 34 00
факс: 02/ 942 3420
GSM: 0889/ 444 991

Пловдив, с. Труд 4199
ул. „Строевско шосе“ 3
тел./факс: 032/ 953 666
GSM: 0885/ 808 003

Варна 9000, кв. „Владиславово“
бул. „Атанас Москов“ 13
тел: 052/ 504 515
факс: 052/ 553 802
GSM: 0885/ 808 004

София 2227, кв. „Божурище“
бул. „Европа“ 180, склад 33
факс: 052/ 553 802
GSM: 0888/ 334 692
GSM: 0888/ 088 801

Плевен 5800
ул. „Вит“ 15
тел: 064/ 80 02 31
GSM: 0888/ 601 267

- Opriți întotdeauna motorul la trecerea la un alt loc de muncă.
- Lucrați cu un cuțit care este în funcțiune. Dacă loviți o piatră sau un alt obiect, opriți motorul și verificați starea instrumentului de tăiere. Nu utilizați un instrument de tăiere deteriorat sau dezechilibrat.
- Controlați temperatura motorului și a pieselor rotative ale trimmerului în timpul funcționării. Dacă temperatura crește, opriți imediat lucrul și aflați cauza supraîncălzirii.
- Lucrați cu trimmerul doar în lumina zilei sau în lumina artificială bună.
- Nu efectuați niciodată setări atunci când trimmerul funcționează, cu excepția lucrărilor de întreținere.
- Nu utilizați niciodată un mecanism defect sau dacă acesta este slab reglat.
- Mențineți mânerul trimmerului uscat și curat în timpul funcționării.
- După lucru, curățați trimmerul.
- Verificați și întrețineți periodic trimmerul.

MĂSURI DE SIGURANȚĂ LA FUNCȚIONAREA MOTOARELOR

- Ori de câte ori porniți motorul, selectați cursa liberă a cablului de pornire. Nu trageți cablul de pornire la pornire. Țineți mânerul cablului de pornire atunci când acesta se află în poziția de sus.

Nerespectarea acestor cerințe la pornire poate provoca daune starterului și nu poate fi reparat în termenul de garanție.

- Pentru pregătirea și depozitarea amestecului de combustibil, utilizați un recipient special fabricat din metal sau plastic nealimentar. Pregătiți amestecul în încăperi bine aerisite sau în aer liber. Este interzisă prepararea amestecului de combustibil direct în rezervorul trimmerului.

ATENȚIE!

- Se recomandă utilizarea unui amestec de combustibil gata de utilizare timp de 90 de zile. În depozitarea pe termen lung, amestecul de combustibil este oxidat, devenit inefficient și necorespunzător pentru utilizare. Nu folosiți niciodată un amestec preparat cu mai mult de 90 de zile în urmă.

ATENȚIE!

- La prepararea amestecului de combustibil, amestecați cu atenție raportul benzină/ulei. Nu folosiți niciodată benzină curată pentru a reîncărca motorul sculei.

ATENȚIE!

- Dacă motorul nu pornește ca urmare a funcționării cu benzină curată, cu amestec de combustibil necorespunzător pregătit sau veche, acesta nu este supus unei reparații în garanție.

INSTALARE

1. Montarea umărului trimmerului în formă de U.



e-mail: info@valerii.com www.valerii.com

Сервиз: тел. 02/942 34 70 (национален)

Централен офис: София 1517, кв. „Сухата река“
бул. „Ботевградско шосе“ 44
тел: 02/942 34 00
факс: 02/ 942 3420
GSM: 0889/ 444 991

Пловдив, с. Труд 4199
ул. „Строевско шосе“ 3
тел./факс: 032/ 953 666
GSM: 0885/ 808 003

Варна 9000, кв. „Владиславово“
бул. „Атанас Москов“ 13
тел: 052/ 504 515
факс: 052/ 553 802
GSM: 0885/ 808 004

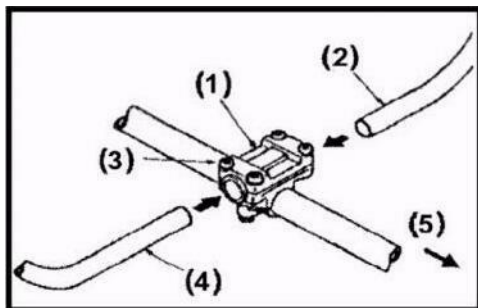
София 2227, кв. „Божурище“
бул. „Европа“ 180, склад 33
факс: 052/ 553 802
GSM: 0888/ 334 692
GSM: 0888/ 088 801

Плевен 5800
ул. „Вит“ 15
тел: 064/ 80 02 31
GSM: 0888/ 601 267

Puneți mânerul 1 pe tubul 3 (fig. 2),

În găurile puneți jumătatea mânerelor 4 și 2 și strângeți șuruburile 3. patru șuruburi.

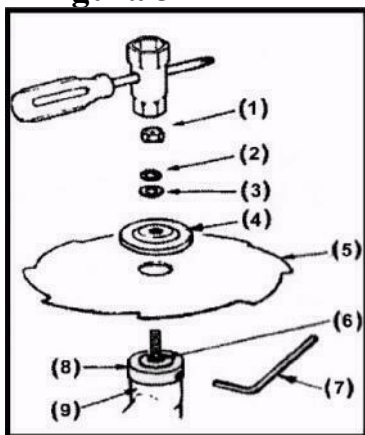
Figura 2



2. Montarea elementului de tăiere (cuțit)

În gaura de blocare 9 (figura 3) introduceți cheia pentru hexagoane interne 7, puneți cuțitul pe brațul interior 8, montați arborele reductorului 6 pe arbore, montați discul 4 și înșurubați piulița stângă 1 pe arbore, apoi strângeți-o cu o cheie de piulițe.

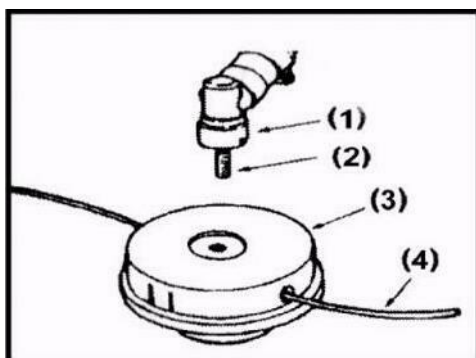
Figura 3



3. Instalarea bobinei (Figura 4)

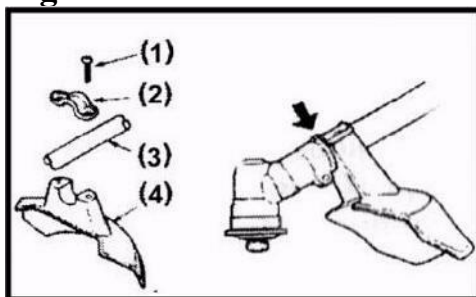
Înșurubați doar arborele cu filet stâng, (a se vedea pag. 2) și strângeți manual

Figura 4



4. Montarea capacului de protecție (fig.5):
 este montat pe corp cu două șuruburi și o scoabă

Figura 5



5. Alimentarea cu combustibil (pentru ambele modele)

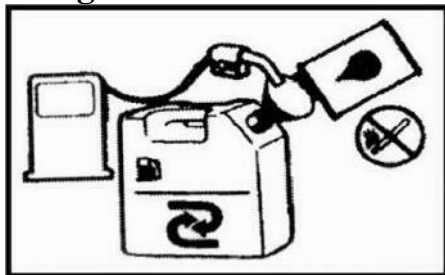
Diluati benzina A-95 cu ulei de doi timpi destinat sculelor care funcționează cu benzină. Raportul uleiului - 50/1.

Atenție!

Dacă utilizați un amestec mai vechi de 90 de zile, acest lucru poate duce la defectarea motorului. Această defecțiune nu este supusă reparațiilor în garanție.

Amestecul vechi sau pregătit în proporție greșită este cauza principală a funcționării instabile a motorului sau a defecțiunii acestuia.

Figura 6



e-mail: info@valerii.com www.valerii.com

Сервиз: тел. 02/942 34 70 (национален)

Atenție!

După 20 de ore de lucru, cel puțin o dată pe sezon, trebuie să verificați și să adăugați un lubrifiant în reductor 14 (fig.1). Pentru a lubrifia reductorul, trebuie să folosiți un lubrifiant special pe bază de litiu sau molibden. Se recomandă să lubrifiați arborele de antrenare al reductorului amplasat în tub după 100 de ore de funcționare. Curățarea și lubrifierea cu întârziere vor deteriora aceste piese.

PORNIREA MOTORULUI

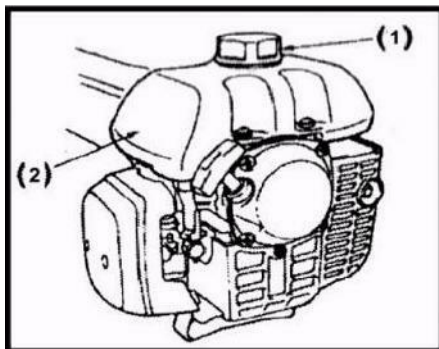
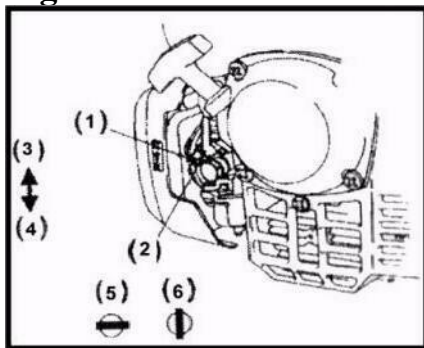
Model 0503GBC-52S-A

Turnați amestecul în rezervor 2 (fig.7), închideți capacul rezervorului 2 (fig. 7), rotiți cheia mânerului în poziție ON, mișcați maneta clapei 1 (fig. 7) în poziția superioară ÎNCHIS. Puneți încuietoarea benzinei pe pământ, la început scoateți ușor de 3-5 ori cablul de pornire 2 (fig.1), până când sunteți sigur că motorul este fixat. Apoi mutați maneta 1 (fig.8) în poziția DESCHIS, scoateți starterul de 2-3 ori până când motorul începe să funcționeze. Maneta 2 (fig.8) joacă rolul unui comutator în mers gol. În poziția superioară se utilizează mersul în gol atunci când se deplasează mașina de tuns iarba dintr-un loc în altul, fără a se stinge motorul, ceea ce economisește combustibil.

Avertisment. Cositul este posibil numai în poziția DESCHIS, în poziția ÎNCHIS, mașina de tuns iarba se va opri apăsând mânerul 10 (fig. 1)

Figura 7

Figura 8



e-mail: info@valerii.com www.valerii.com

Сервиз: тел. 02/942 34 70 (национален)

Централен офис: София 1517, кв. „Сухата река“
бул. „Ботевградско шосе“ 44
тел: 02/942 34 00
факс: 02/ 942 3420
GSM: 0889/ 444 991

Пловдив, с. Труд 4199
ул. „Строевско шосе“ 3
тел./факс: 032/ 953 666
GSM: 0885/ 808 003

Варна 9000, кв. „Владиславово“
бул. „Атанас Москов“ 13
тел: 052/ 504 515
факс: 052/ 553 802
GSM: 0885/ 808 004

София 2227, кв. „Божурище“
бул. „Европа“ 180, склад 33
факс: 052/ 553 802
GSM: 0888/ 334 692
GSM: 0888/ 088 801

Плевен 5800
ул. „Вит“ 15
тел: 064/ 80 02 31
GSM: 0888/ 601 267

OPRIREA MOTORULUI

Comutați 9 (fig.1) în poziție OFF.

AJUSTAREA CARBURATORULUI

Carburatorul este setat din fabrică, nu este necesară o reglare suplimentară.

Atenție! Este interzisă dezasamblarea și asamblarea motorului însuși și a componentelor sale în timpul perioadei de garanție. În caz contrar, garanția nu este valabilă.

Garanția nu se aplică următoarelor elemente ale benzotrimeterului:

1. Detalii ale mecanismului de pornire.
2. Bujii.
3. Filtru de aer.
4. Filtru de combustibil.
5. Cheia de aprindere.
6. Coardă și cuțite

ÎNLOCUIREA COARDEI BOBINEI

În mod automat, prin împingerea unei proeminențe pe carcasa 3 (figura 4) până când trimmerul se află pe sol în stare de funcționare.

. Manual, prin rotirea vârfului bobinei în sens invers acelor de ceasornic, urmată de tragerea coardei.

ÎNCĂRCAREA BOBINEI

Încărcarea cu coardă este după cum urmează:

Cu degetul mare și degetul mijlociu apăsați pe partea inferioară a corpului bobinei și scoateți vârful. Scoateți bobina din corp. Tăiați o bucată de coardă cu o lungime de 70-80 cm. Așezați ambele capete ale coardei în canelurile în sensul acelor de ceasornic. Blocați marginile libere de 15-20 cm în sloturi și plasați-le în deschiderile opuse ale cutiei. Puneți în cutie prin fixarea arcului central. Închideți partea de sus a cutiei.



e-mail: info@valerii.com www.valerii.com

Сервиз: тел. 02/942 34 70 (национален)

Централен офис: София 1517, кв. „Сухата река“
бул. „Ботевградско шосе“ 44
тел: 02/942 34 00
факс: 02/ 942 3420
GSM: 0889/ 444 991

Пловдив, с. Труд 4199
ул. „Строевско шосе“ 3
тел./факс: 032/ 953 666
GSM: 0885/ 808 003

Варна 9000, кв. „Владиславово“
бул. „Атанас Москов“ 13
тел: 052/ 504 515
факс: 052/ 553 802
GSM: 0885/ 808 004

София 2227, кв. „Божурище“
бул. „Европа“ 180, склад 33
факс: 052/ 553 802
GSM: 0888/ 334 692
GSM: 0888/ 088 801

Плевен 5800
ул. „Вит“ 15
тел: 064/ 80 02 31
GSM: 0888/ 601 267



Posibile defecțiuni și modalitățile de eliminarea acestora:

Defecțiune	Cauză	Remediați problema
Motorul nu pornește.	Cheia de aprindere este în poziție OFF	Rotiți cheia de aprindere în poziția "ON".
	Rezervorul de combustibil gol	Umpleți rezervorul cu un amestec de combustibil
	Butonul pompei de combustibil nu este apăsat suficient.	Apăsați complet butonul de cel puțin 5-7 ori
	Carburatorul toarnă combustibil	Repetati procedura de pornire cu supapa de aer în poziție "C" ("Complet deschis").
	Amestec de combustibil veche	Scurgeți amestecul de combustibil veche și umpleți rezervorul cu unul nou.
	Bujie deteriorată	Curățați, reglați sau înlocuiți bujia.
	O coardă de tăiat mai lungă	Reduceți lungimea coardei de tăiat astfel încât lungimea sa să fie de dimensiunea siguranței.
Motorul nu funcționează în mers gol		Curățați sau înlocuiți filtrul de aer.
	Amestec de combustibil veche	Scurgeți amestecul de combustibil veche și umpleți rezervorul cu unul nou.
	Carburator reglat incorect.	Contactați Centrul Tehnic.

Motorul nu poate accelera viteză	Amestec de combustibil veche
	Carburator reglat incorect.
	Iarba este înfășurată în jurul capului de tăiere
	Filtru de aer contaminat
Motorul nu dezvoltă putere sau suflă.	Carburator înfundat
	Amestec de combustibil veche



e-mail: info@valerii.com www.valerii.com

Сервиз: тел. 02/942 34 70 (национален)



Carburator reglat incorect.

Carburator înfundat

Caracteristici tehnice model BR-430/430C*/520/0503GBS-52S-A

Model	BR-430, BR-430C* 0503GBS-52S-A	BR-520
Tip motor	1-cilindru, 2-timpî, cu răcire cu aer	
Putere nominală	1700 W	2100 W
Volumul de lucru al cilindrului	43,0 cm ³	52,0 cm ³
Capacitatea rezervorului de combustibil	0,95 l	1,0 l
Tip instrumente de tăiere	Cuțite de disc sau coarda de tăiere	
Diametrul cuțitului interior/exterior	25,4/255/40 dinți de tăiere	
Greutate brută/netă	8,3kg/7,0kg	8,3kg/7,0kg
Combustibil	amestec (benzina A-95+ulei pentru motoare în doi timpi în proporția recomandată de către producătorul uleiului)	
Ulei pentru amestec de combustibil	Uleiul de doi timpi pentru motoare de răcit cu aer cu volum scăzut	
Dimensiuni de gabarit, mm	320x300x270	

Producătorul își rezervă dreptul de a modifica specificațiile tehnice ale produsului fără notificare prealabilă.



e-mail: info@valerii.com www.valerii.com

Сервиз: тел. 02/942 34 70 (национален)

Централен офис: София 1517, кв. „Сухата река“
бул. „Ботевградско шосе“ 44
тел: 02/942 34 00
факс: 02/ 942 3420
GSM: 0889/ 444 991

Пловдив, с. Труд 4199
ул. „Строевско шосе“ 3
тел./факс: 032/ 953 666
GSM: 0885/ 808 003

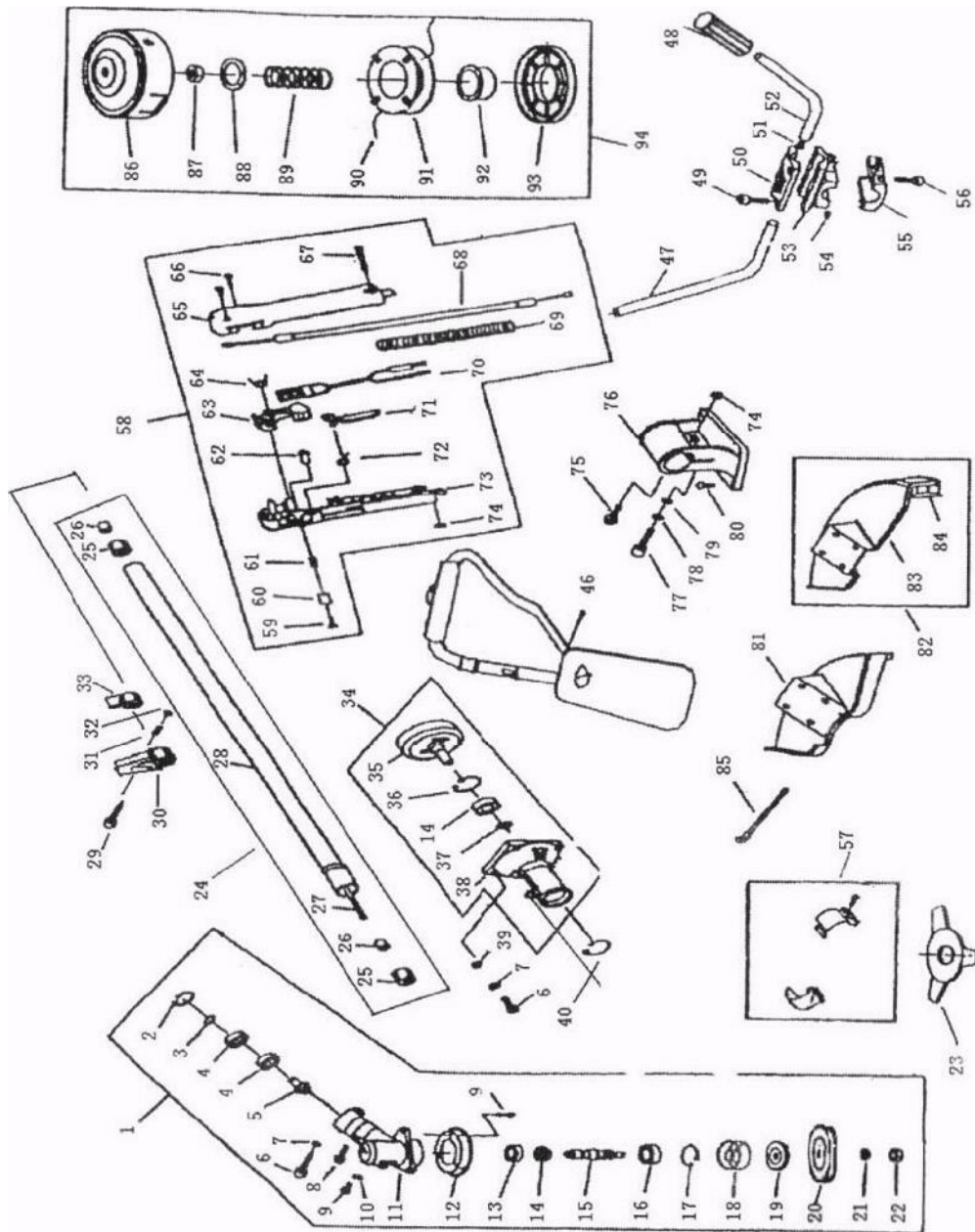
Варна 9000, кв. „Владиславово“
бул. „Атанас Москов“ 13
тел: 052/ 504 515
факс: 052/ 553 802
GSM: 0885/ 808 004

София 2227, кв. „Божурище“
бул. „Европа“ 180, склад 33
факс: 052/ 553 802
GSM: 0888/ 334 692
GSM: 0888/ 088 801

Плевен 5800
ул. „Вит“ 15
тел: 064/ 80 02 31
GSM: 0888/ 601 267



0503GBC-52S-A



e-mail: info@valerii.com www.valerii.com

Сервиз: тел. 02/942 34 70 (национален)

Централен офис: София 1517, кв. „Сухата река“
бул. „Ботевградско шосе“ 44
тел: 02/942 34 00
факс: 02/ 942 3420
GSM: 0889/ 444 991

Пловдив, с. Труд 4199
ул. „Строевско шосе“ 3
тел./факс: 032/ 953 666
GSM: 0885/ 808 003

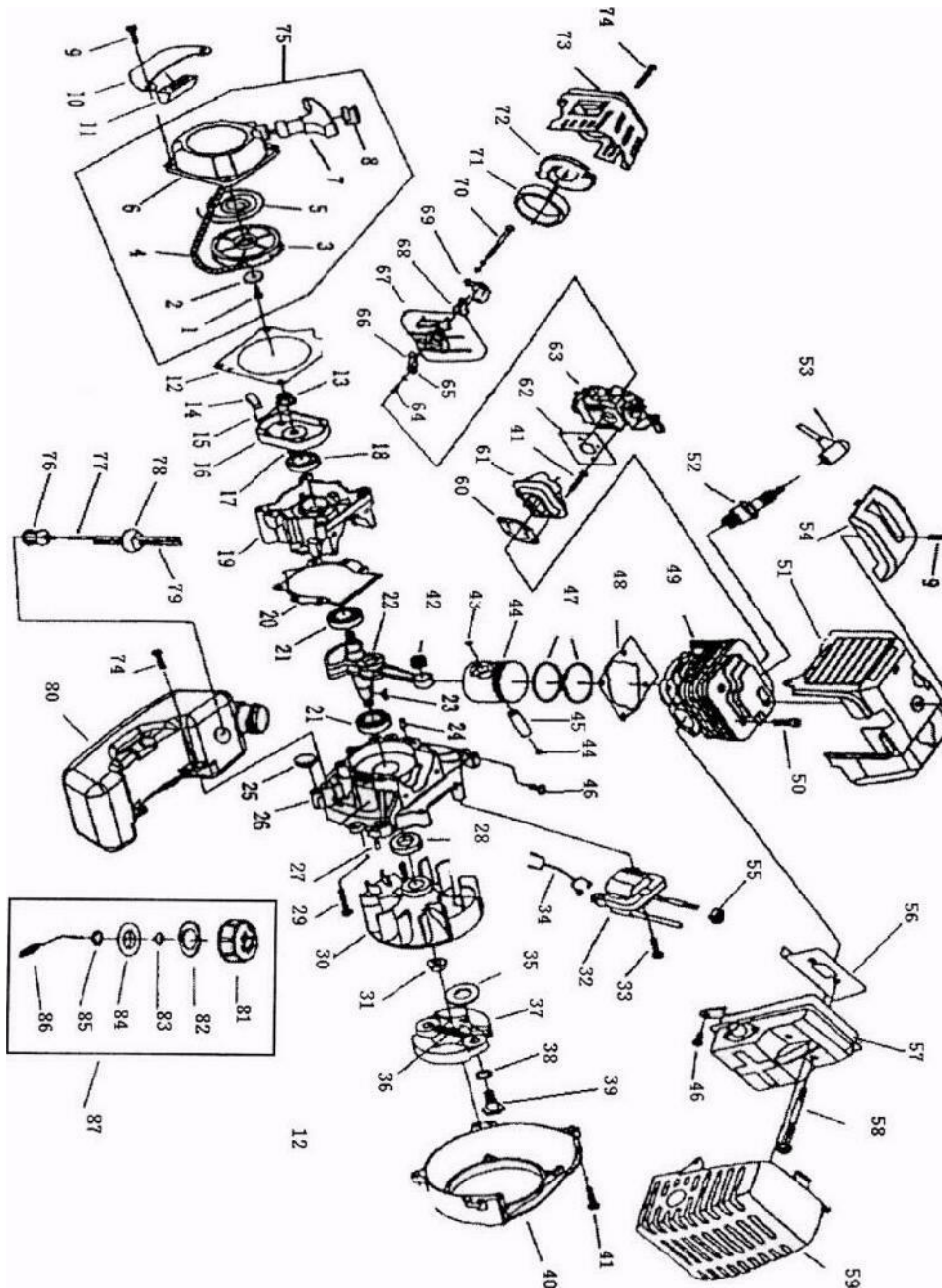
Варна 9000, кв. „Владиславово“
бул. „Атанас Москов“ 13
тел: 052/ 504 515
факс: 052/ 553 802
GSM: 0885/ 808 004

София 2227, кв. „Божурище“
бул. „Европа“ 180, склад 33
факс: 052/ 553 802
GSM: 0888/ 334 692
GSM: 0888/ 088 801

Плевен 5800
ул. „Вит“ 15
тел: 064/ 80 02 31
GSM: 0888/ 601 267



0503GBC-52S-A Schema motorului



com



e-mail: info@valerii.com www.valerii.com

Сервиз: тел. 02/942 34 70 (национален)

Централен офис: София 1517, кв. „Сухата река“
бул. „Ботевградско шосе“ 44
тел: 02/942 34 00
факс: 02/ 942 3420
GSM: 0889/ 444 991

Пловдив, с. Труд 4199
ул. „Строевско шосе“ 3
тел./факс: 032/ 953 666
GSM: 0885/ 808 003

Варна 9000, кв. „Владиславово“
бул. „Атанас Москов“ 13
тел: 052/ 504 515
факс: 052/ 553 802
GSM: 0885/ 808 004

София 2227, кв. „Божурище“
бул. „Европа“ 180, склад 33
факс: 052/ 553 802
GSM: 0888/ 334 692
GSM: 0888/ 088 801

Плевен 5800
ул. „Вит“ 15
тел: 064/ 80 02 31
GSM: 0888/ 601 267

Ръководство за експлоатация на бензинов тример

Бензинов тример PREMIUM HD 0503GBC-52S-A



e-mail: info@valerii.com www.valerii.com

Сервиз: тел. 02/942 34 70 (национален)

Централен офис: София 1517, кв. „Сухата река“
бул. „Ботевградско шосе“ 44
тел: 02/942 34 00
факс: 02/ 942 3420
GSM: 0889/ 444 991

Пловдив, с. Труд 4199
ул. „Строевско шосе“ 3
тел./факс: 032/ 953 666
GSM: 0885/ 808 003

Варна 9000, кв. „Владиславово“
бул. „Атанас Москов“ 13
тел: 052/ 504 515
факс: 052/ 553 802
GSM: 0885/ 808 004

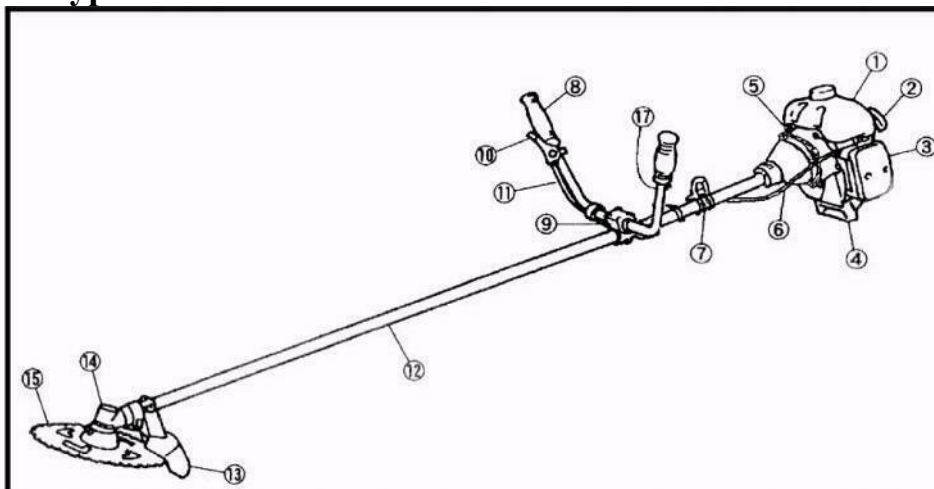
София 2227, кв. „Божурище“
бул. „Европа“ 180, склад 33
факс: 052/ 553 802
GSM: 0888/ 334 692
GSM: 0888/ 088 801

Плевен 5800
ул. „Вит“ 15
тел: 064/ 80 02 31
GSM: 0888/ 601 267

Ръководство за експлоатация

Бензиновите тримери се произвеждат съобразно най-съвременните стандарти за безопасност. За да избегнете злополуки и за правилната употреба на машината за косене, не започвайте работа без внимателно да прочетете тези инструкции.

Фигура 1



КОМПЛЕКТАЦИЯ

1. Резервоар за гориво
2. Стартер
3. Въздушен филтър
4. Станок
5. Бутон за автоматично включване / изключване
6. Корпус
7. Конзола
8. Ръкохватка
9. Подвеждаща планка
10. Дроселиращ лост
11. Дроселиращо жило
12. Външна тръба
13. Предпазител
14. Механизмът на закрепващите елементи на режещия елемент (редуктор)
15. Режещ нож

ПРАВИЛА ЗА БЕЗОПАСНОСТ



e-mail: info@valerii.com www.valerii.com

Сервиз: тел. 02/942 34 70 (национален)

Централен офис: София 1517, кв. „Сухата река“
бул. „Ботевградско шосе“ 44
тел: 02/942 34 00
факс: 02/ 942 3420
GSM: 0889/ 444 991

Пловдив, с. Труд 4199
ул. „Строевско шосе“ 3
тел./факс: 032/ 953 666
GSM: 0885/ 808 003

Варна 9000, кв. „Владиславово“
бул. „Атанас Москов“ 13
тел: 052/ 504 515
факс: 052/ 553 802
GSM: 0885/ 808 004

София 2227, кв. „Божурище“
бул. „Европа“ 180, склад 33
факс: 052/ 553 802
GSM: 0888/ 334 692
GSM: 0888/ 088 801

Плевен 5800
ул. „Вит“ 15
тел: 064/ 80 02 31
GSM: 0888/ 601 267

- Всеки, който работи за първи път с тример, трябва да бъде инструктиран от продавача или специалист как да работи правилно с устройството.
- Непълнолетните не могат да работят с тример - с изключение на лица над 16-годишна възраст, обучени под наблюдението на опитен специалист.
- Когато работите с тример, не позволявайте на деца, странични лица или животни да присъстват в работната зона. Безопасната работна площ трябва да бъде най-малко 15 метра.
- По време на работа с тримерът може да възникне възможност за опасност, която застрашава други лица или тяхната собственост!
- Тримерите могат да се продават или наемат само на лица, които са добре запознати с този модел и са обучени да се справят с тях - трябва да бъдат придружени от ръководството за употреба!
- При работа с тример трябва да сте отпочинали, да работят здрави хора, в добро физическо състояние.
- Работа с тример след пиене на алкохол, лекарства, които намаляват способността да се реагира или наркотици не е позволено!
- Тримерът трябва да се използва само за косене на трева. Използването на устройството за други цели не е разрешено, тъй като това може да доведе до злополуки или повреда на устройството.
- Не правете никакви промени в дизайна на тримерите, тъй като това може да доведе до злополука или повреда на устройството.

ПРЕДВАРИТЕЛНИ МЕРКИ ПРЕДИ ЗАПОЧВАНЕ НА РАБОТА С БЕНЗИНОВИЯ ТРИМЕР

- Преди работа проверете зоната на косене и отстранете всички чужди предмети, които могат да повредят главата или ножът за рязане. Също така премахнете всички малки отломки, които могат да бъдат изхвърлени при косене.
- Проверете тримерът за разхлабени части (гайки, болтове, винтове и др.).
- Преди да започнете, осигурете целостта на тримерът.
- Когато работите, изберете правилната позиция, вашата нестабилна позиция може да доведе до сериозни наранявания..
- **Винаги носете защитни очила по време на работа. Дългата коса трябва да се прибере под шапка. Не е необходимо да носите дрехи, които покриват цялото тяло, но не трябва да носите бижута, които могат да бъдат уловени в движещи се части на механизма.**
- Трябва да носите здрави, безопасни обувки с противохлъзгачи се ходила.
- Не използвайте друго оборудване с този тример, освен препоръчаните от производителя, тъй като това може да причини сериозно нараняване или да повреди механизма.



e-mail: info@valerii.com www.valerii.com

Сервиз: тел. 02/942 34 70 (национален)

Централен офис: София 1517, кв. „Сухата река“
бул. „Ботевградско шосе“ 44
тел: 02/942 34 00
факс: 02/ 942 3420
GSM: 0889/ 444 991

Пловдив, с. Труд 4199
ул. „Строевско шосе“ 3
тел./факс: 032/ 953 666
GSM: 0885/ 808 003

Варна 9000, кв. „Владиславово“
бул. „Атанас Москов“ 13
тел: 052/ 504 515
факс: 052/ 553 802
GSM: 0885/ 808 004

София 2227, кв. „Божурище“
бул. „Европа“ 180, склад 33
факс: 052/ 553 802
GSM: 0888/ 334 692
GSM: 0888/ 088 801

Плевен 5800
ул. „Вит“ 15
тел: 064/ 80 02 31
GSM: 0888/ 601 267

- Поправете или сменете дефектните части преди работа.
 - **Не поставяйте ръцете или краката си под ножа по време на работа.**
- Опасност от тежки наранявания.**
- Винаги изключвайте двигателя, когато преминавате към работа на друго място.
 - Работете с работещ нож. Ако ударите камък или друг предмет, спрете двигателя и проверете състоянието на режещия инструмент. Не използвайте повреден или небалансиран режещ инструмент.
 - Контролирайте температурата на мотора и въртящите се части на тримерната машина по време на работа. Ако температурата се покачи, незабавно преустановете работата и разберете причината за прегряване.
 - Работете с тримерът само при дневна светлина или добра изкуствена светлина.
 - Никога не извършвайте настройки, когато тримерът работи, с изключение на работата, необходима за поддръжка.
 - Никога не работете с дефектен механизъм или ако е слабо регулиран.
 - Дръжте ръкохватките на тримерът сухи и чисти по време на работа.
 - След работа почистете тримерът.
 - Проверявайте и поддържайте редовно тримерът.

МЕРКИ ЗА БЕЗОПАСНОСТ ПРИ РАБОТА НА ДВИГАТЕЛИТЕ

- Винаги, когато стартирате двигателя, изберете свободен ход на стартовия кабел. Не дърпайте стартовия кабел при стартиране. Не пускайте ръкохватката на стартовия кабел, когато е в горна позиция.
- Неспазването на тези изисквания при стартиране може да доведе до повреда на стартера и не може да бъде ремонтиран гаранционно.
- За да подготвите и съхранявате горивната смес, използвайте специален контейнер, направен от метална или нехранителна пластмаса. Пригответе сместа в добре проветриви помещения или на открито. Забранено е приготвянето на горивната смес директно в резервоара на тримерът.

ВНИМАНИЕ!

- Препоръчва се да се използва готова за работа горивна смес за 90 дни. При дългосрочно съхранение горивната смес се окислява, става не ефективна и неподходяща за употреба. Никога не използвайте смес, приготвена преди повече от 90 дни.

ВНИМАНИЕ!

- При подготовката на горивната смес внимателно трябва да смесите съотношението бензин / масло. Никога не използвайте чист бензин, за да зареждате отново двигателя на инструмента.

ВНИМАНИЕ!



e-mail: info@valerii.com www.valerii.com

Сервиз: тел. 02/942 34 70 (национален)

Централен офис: София 1517, кв. „Сухата река“
бул. „Ботевградско шосе“ 44
тел: 02/942 34 00
факс: 02/ 942 3420
GSM: 0889/ 444 991

Пловдив, с. Труд 4199
ул. „Строевско шосе“ 3
тел./факс: 032/ 953 666
GSM: 0885/ 808 003

Варна 9000, кв. „Владиславово“
бул. „Атанас Москов“ 13
тел: 052/ 504 515
факс: 052/ 553 802
GSM: 0885/ 808 004

София 2227, кв. „Божурище“
бул. „Европа“ 180, склад 33
факс: 052/ 553 802
GSM: 0888/ 334 692
GSM: 0888/ 088 801

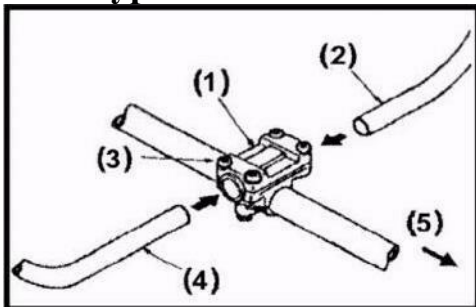
Плевен 5800
ул. „Вит“ 15
тел: 064/ 80 02 31
GSM: 0888/ 601 267

- При отказ на двигателя в резултат на работа с чист бензин, с неправилно подготвена или стара горивна смес, не подлежи на гаранционен ремонт.

МОНТАЖ

1 Монтиране на U-образното тримерно рамо.
 Поставете държача 1 върху тръбата 3 (фиг. 2),
 в дупките, поставете половината дръжки 4 и 2 и затегнете винтовете 3.
 четири винта.

Фиура 2



2. Монтаж на режещия елемент (нож)

В заключващия отвор 9 (фигура 3) поставете ключа за вътрешни шестограми 7, поставете ножа върху вътрешната гривна 8, монтирайте вала на редуктора 6 върху вала, монтирайте дисковата шайба 4 и завийте лявата гайка 1 върху вала, след това го затегнете с гаечен ключ.

Фигура 3



3. Инсталиране на макарата (Фигура 4)

Просто завийте вала с лява резба, (погледнете стр 2) и ръчно затегнете.

Рисунок 4



e-mail: info@valerii.com www.valerii.com

Сервиз: тел. 02/942 34 70 (национален)

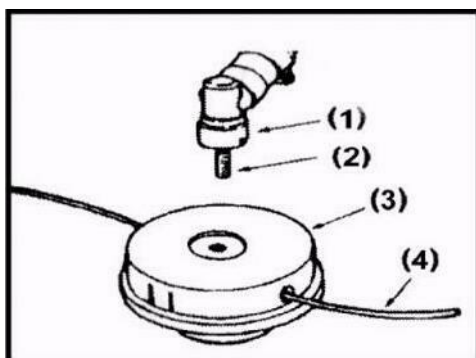
Централен офис: София 1517, кв. „Сухата река“
 бул. „Ботевградско шосе“ 44
 тел: 02/942 34 00
 факс: 02/ 942 3420
 GSM: 0889/ 444 991

Пловдив, с. Труд 4199
 ул. „Строевско шосе“ 3
 тел./факс: 032/ 953 666
 GSM: 0885/ 808 003

Варна 9000, кв. „Владиславово“
 бул. „Атанас Москов“ 13
 тел: 052/ 504 515
 факс: 052/ 553 802
 GSM: 0885/ 808 004

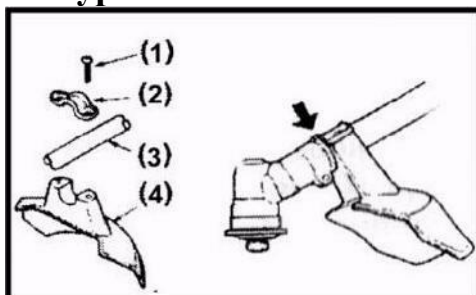
София 2227, кв. „Божурище“
 бул. „Европа“ 180, склад 33
 факс: 052/ 553 802
 GSM: 0888/ 334 692
 GSM: 0888/ 088 801

Плевен 5800
 ул. „Вит“ 15
 тел: 064/ 80 02 31
 GSM: 0888/ 601 267



4. Монтиране на защитния капак (фиг.5):
монтиран е на корпуса с два винта и скоба

Фигура 5



5. Зареждане с гориво (за двата модела)

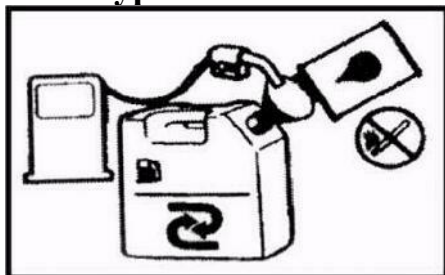
Разредете бензина А-95 с двутактово масло, предназначено за инструменти, работещи с бензин. Съотношение на маслото - 50/1.

Внимание!

Ако използвате смес, по-стара от 90 дни това може да доведе до отказ на двигателя. Такава неизправност не е предмет на гаранционен ремонт.

Старата или приготвена в грешно съотношение смес е основната причина за нестабилна работа на двигателя или неговия отказ.

Фигура 6



e-mail: info@valerii.com www.valerii.com

Сервиз: тел. 02/942 34 70 (национален)

Внимание!

След 20 часа работа, поне веднъж в сезон, е необходимо да проверите и добавите смазка към редуктора 14 (фиг.1). За да смажете редуктора, трябва да използвате специална смазка на основата на литий или молибден. Препоръчва се смазване на задвижващия вал на редуктора, които се намира в тръбата, след 100 часа работа. Късното почистване и смазване ще повредят тези части.

СТАРТИРАНЕ НА ДВИГАТЕЛЯ

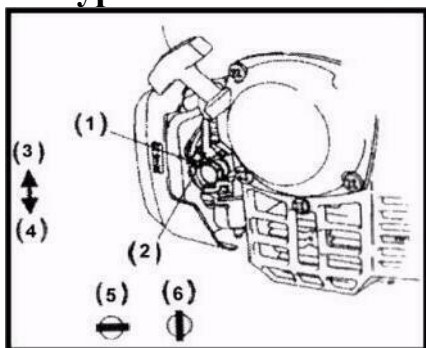
Модел 0503GBC-52S-A

Изсипете сместа в резервоара 2 (фиг.7), затворете капачката на резервоара 2 (фиг. 7), включете ключа на дръжката в положение ON, преместете лостчето на клапата 1 (фиг. 7) в горна позиция ЗАТВОРЕНО. Поставете бензиновия шлюз на земята, в началото внимателно няколко пъти 3-5 издърпайте кабела на стартера 2 (фиг.1), докато не сте сигурни, че двигателят е фиксиран. След това преместете лоста 1 (фиг.8) в положение ОТВОРЕНО, енергично издърпайте стартера 2-3 пъти, докато двигателят се запали. Лост 2 (фиг.8) играе ролята на превключвател на празен ход. В горната позиция се използва празен ход при преместване на косачката от едно място в друго, без да се гаси двигателят, което спестява гориво.

Предупреждение. Косенето е възможно само в положение ОТВОРЕНО, в положение ЗАТВОРЕНО, косачката ще спре при натискане на дръжката 10 (фиг. 1)

Фигура 7

Фигура 8



e-mail: info@valerii.com www.valerii.com

Сервиз: тел. 02/942 34 70 (национален)

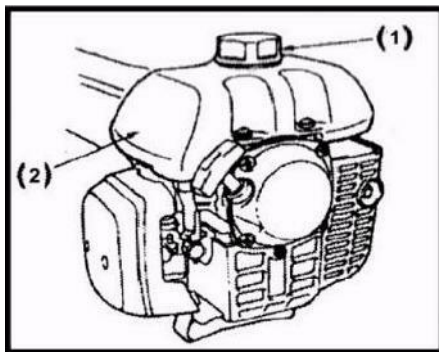
Централен офис: София 1517, кв. „Сухата река“
бул. „Ботевградско шосе“ 44
тел: 02/942 34 00
факс: 02/ 942 3420
GSM: 0889/ 444 991

Пловдив, с. Труд 4199
ул. „Строевско шосе“ 3
тел./факс: 032/ 953 666
GSM: 0885/ 808 003

Варна 9000, кв. „Владиславово“
бул. „Атанас Москов“ 13
тел: 052/ 504 515
факс: 052/ 553 802
GSM: 0885/ 808 004

София 2227, кв. „Божурище“
бул. „Европа“ 180, склад 33
факс: 052/ 553 802
GSM: 0888/ 334 692
GSM: 0888/ 088 801

Плевен 5800
ул. „Вит“ 15
тел: 064/ 80 02 31
GSM: 0888/ 601 267



СПИРАНЕ НА ДВИГАТЕЛЯ

Превключете 9 (фиг.1) в положение OFF.

РЕГУЛИРАНЕ НА КАРБУРАТОРА

Карбураторът е фабрично регулиран, не е нужно допълнително регулиране.

Внимание! Забранено е самостоятелното разглобяване и сглобяване на двигателя и неговите компоненти по време на гаранционния период. В противен случай гаранцията се прекратява.

Гаранцията не важи за следните елементи на бензотриметъра:

1. Детайли по стартовия механизъм.
2. Свещи.
3. Въздушен филтър.
4. Горивен филтър.
5. Ключа за запалване.
6. Корда и ножове

СМЯНА НА КОРДАТА НА МАКАРАТА

Автоматично, чрез натискане на издатина върху корпуса 3 (фигура 4) докато тримерът е на земята в работно състояние.

Ръчно, чрез завъртане на горната част на макарата обратно на часовниковата стрелка, последвано от издърпване на кордата.

ЗАРЕЖДАНЕ НА МАКАРАТА

Зареждането с корда е както следва:

С палеца и средния пръст натиснете върху долната част на тялото на макарата и отстранете горната част. Отстранете макарата от корпуса. Изрежете парче корда с дължина 70-80см. Поставете двата края на кордата в жлебовете по посока на



e-mail: info@valerii.com www.valerii.com

Сервиз: тел. 02/942 34 70 (национален)

часовниковата стрелка. Заклучете свободните краища от 15-20 см в процепите и ги поставете в противоположните отвори на кутията. Поставете в кутията, като фиксирате централната пружина. Затворете горната част на кутията.

Възможни неизправности и начини за тяхното премахване:

Неизправност	Причина	Отстраняване на проблема
Двигателят не тръгва.	Ключът за запалване в положение OFF	Завъртете ключа за запалване в положение "ON".
	Празен резервоар за гориво	Напълнете резервоара с горивна смес
	Бутонът на горивната помпа не е натиснат достатъчно.	Натиснете напълно бутона най-малко 5-7 пъти
	Карбураторът излива гориво	Повторете процедурата за стартиране с въздушния клапан в положение "С" ("Напълно отворен").
	Стара горивна смес	Източете старата горивна смес и напълнете резервоара с нова.
	Неизправна свещ	Почистете, регулирайте или заменете свеща.
	По дълга режеща корда	Намалете дължината на кордата за рязане така, че нейната дължина да е колкото размера на предпазителя.
Двигателят не работи на празен ход.		Почистете или сменете въздушния филтър
	Стара горивна смес	Източете старата горивна смес и напълнете резервоара с нова.
	Неправилно регулиран карбуратор.	Свържете се с техническия център.

Двигателят не набира скорост.	Стара горивна смес
	Неправилно регулиран карбуратор.



e-mail: info@valerii.com www.valerii.com

Сервиз: тел. 02/942 34 70 (национален)



	Тревата се е увила около режещата глава
	Замърсен въздушен филтър
	Запушен карбуратор
Двигателят не развива мощност или глъхне.	Стара горивна смес
	Неправилно регулиран карбуратор.
	Запушен карбуратор

Техническите характеристики модел BR-430/430C*/520/0503GBS-52S-A

Модел	BR-430, BR-430C* 0503GBS-52S-A	BR-520
Тип двигател	1-цилиндров, 2-ву тактов, с въздушно охлаждане	
Номинална мощност	1700 Вт	2100 Вт
Работен обем на цилиндъра	43,0 см ³	52,0 см ³
Капацитет на горивния резервоар	0,95 л	1,0 л
Тип режещи инструменти	Дискови ножове или режеща корда	
Диаметър на ножа Вътрешен/Външен	25,4/255/40 режещи зъба	
Тегло бруто/нето	8,3кг/7,0кг	8,3кг/7,0кг
Гориво	смес (бензин А-95+масло за двутактови двигатели в съотношението, препоръчано от производителя на маслото)	
Масло за горивна смес	Двутактово масло за въздушни охлаждащи двигатели с малък обем	
Габаритни размери, мм	320x300x270	



e-mail: info@valerii.com www.valerii.com

Сервиз: тел. 02/942 34 70 (национален)

Централен офис: София 1517, кв. „Сухата река“
бул. „Ботевградско шосе“ 44
тел: 02/942 34 00
факс: 02/ 942 3420
GSM: 0889/ 444 991

Пловдив, с. Труд 4199
ул. „Строевско шосе“ 3
тел./факс: 032/ 953 666
GSM: 0885/ 808 003

Варна 9000, кв. „Владиславово“
бул. „Атанас Москов“ 13
тел: 052/ 504 515
факс: 052/ 553 802
GSM: 0885/ 808 004

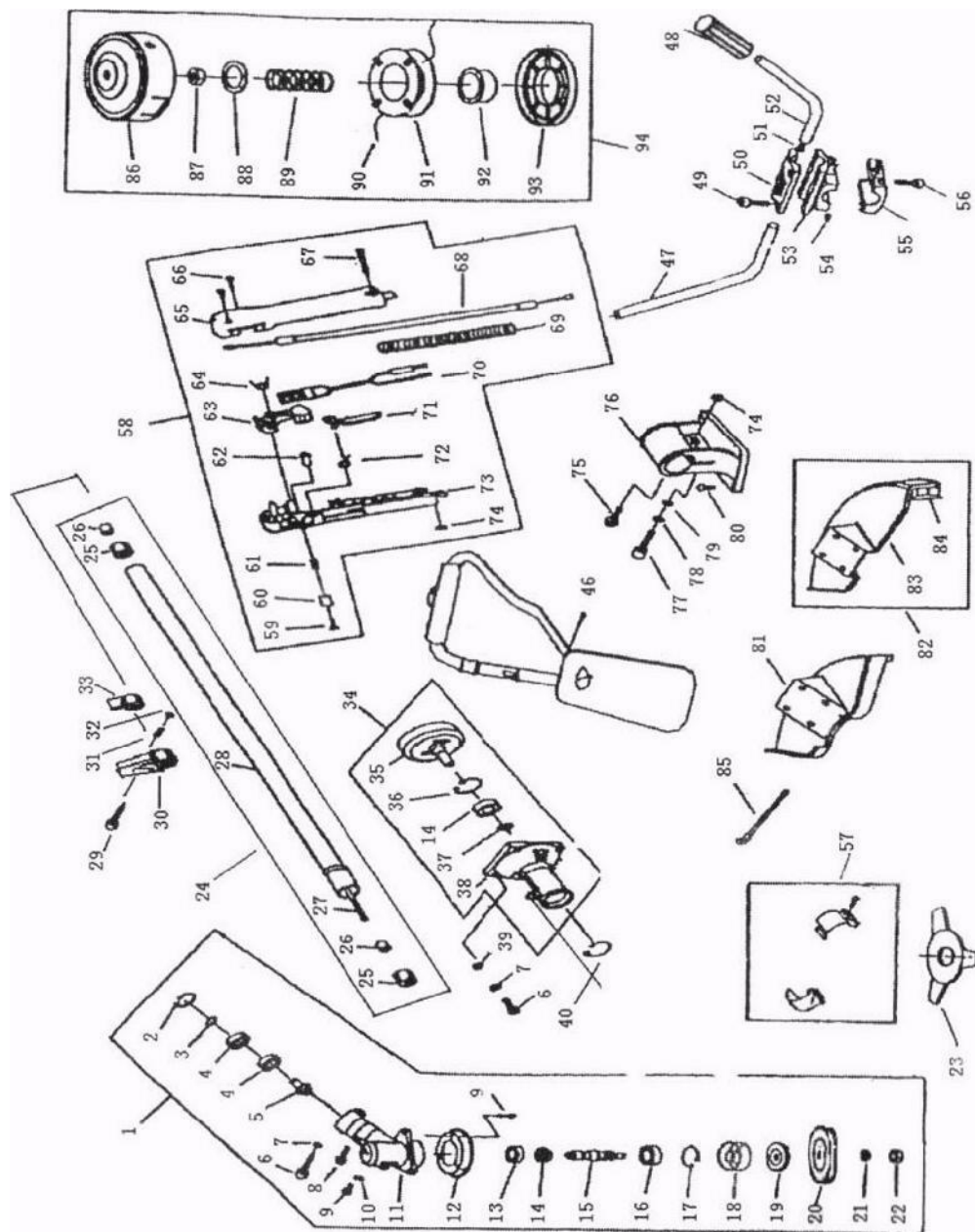
София 2227, кв. „Божурище“
бул. „Европа“ 180, склад 33
факс: 052/ 553 802
GSM: 0888/ 334 692
GSM: 0888/ 088 801

Плевен 5800
ул. „Вит“ 15
тел: 064/ 80 02 31
GSM: 0888/ 601 267



Производителят си запазва правото да прави промени в техническите спецификации на продукта без предизвестие.

0503GBC-52S-A



e-mail: info@valerii.com www.valerii.com

Сервиз: тел. 02/942 34 70 (национален)

Централен офис: София 1517, кв. „Сухата река“
бул. „Ботевградско шосе“ 44
тел: 02/942 34 00
факс: 02/ 942 3420
GSM: 0889/ 444 991

Пловдив, с. Труд 4199
ул. „Строевско шосе“ 3
тел./факс: 032/ 953 666
GSM: 0885/ 808 003

Варна 9000, кв. „Владиславово“
бул. „Атанас Москов“ 13
тел: 052/ 504 515
факс: 052/ 553 802
GSM: 0885/ 808 004

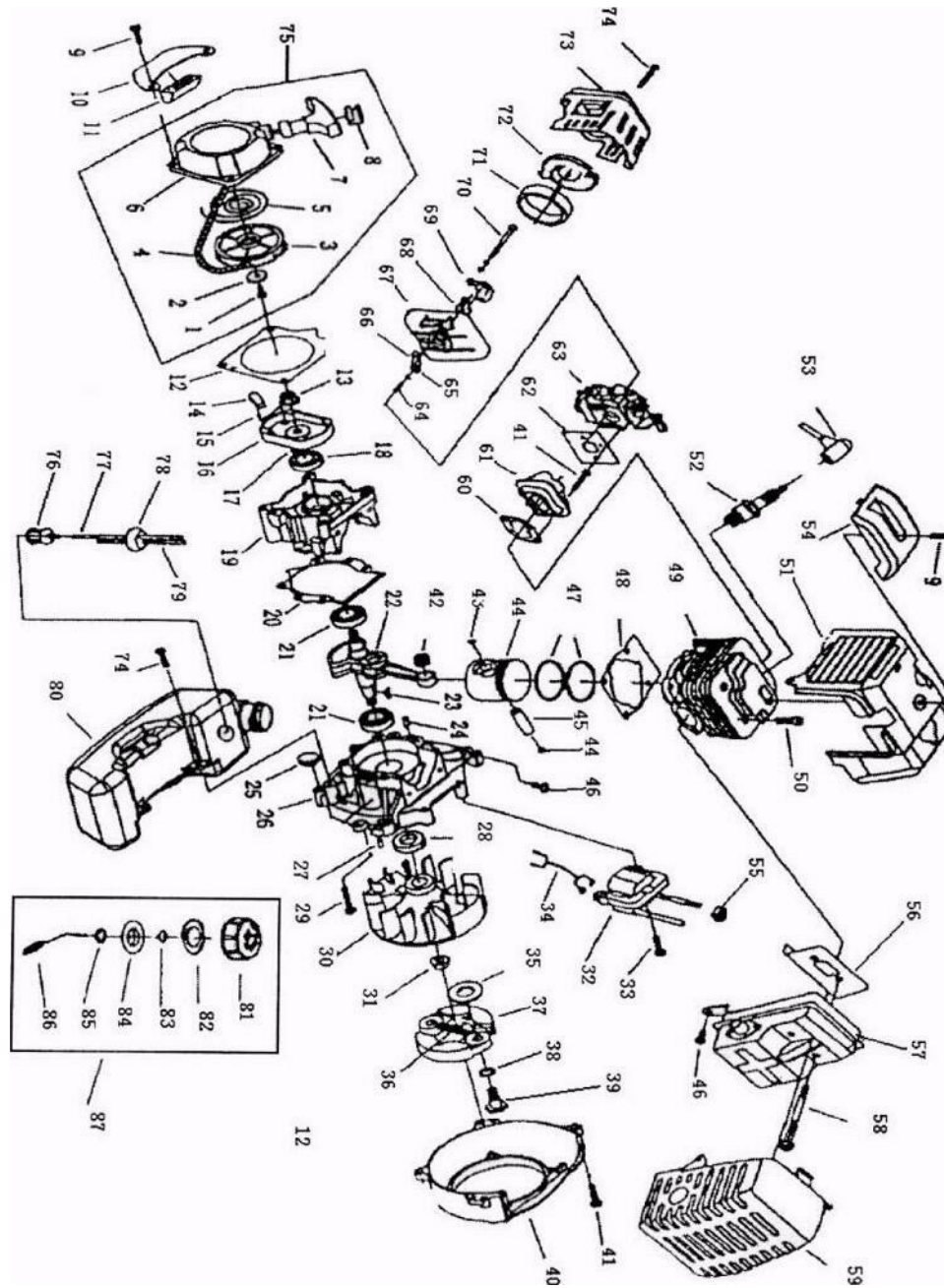
София 2227, кв. „Божурище“
бул. „Европа“ 180, склад 33
факс: 052/ 553 802
GSM: 0888/ 334 692
GSM: 0888/ 088 801

Плевен 5800
ул. „Вит“ 15
тел: 064/ 80 02 31
GSM: 0888/ 601 267



0503GBC-52S-A

Схема двигателя



e-mail: info@valerii.com www.valerii.com

Сервиз: тел. 02/942 34 70 (национален)

Централен офис: София 1517, кв. „Сухата река“
бул. „Ботевградско шосе“ 44
тел: 02/942 34 00
факс: 02/ 942 3420
GSM: 0889/ 444 991

Пловдив, с. Труд 4199
ул. „Строевско шосе“ 3
тел./факс: 032/ 953 666
GSM: 0885/ 808 003

Варна 9000, кв. „Владиславово“
бул. „Атанас Москов“ 13
тел: 052/ 504 515
факс: 052/ 553 802
GSM: 0885/ 808 004

София 2227, кв. „Божурище“
бул. „Европа“ 180, склад 33
факс: 052/ 553 802
GSM: 0888/ 334 692
GSM: 0888/ 088 801

Плевен 5800
ул. „Вит“ 15
тел: 064/ 80 02 31
GSM: 0888/ 601 267