



ВАЛЕРИЙ С&М ГРУП АД

ИНСТРУМЕНТИТЕ В БЪЛГАРИЯ

ONLINE на едро и дребно | valerii.com

RTRMAX®

ANGLE GRINDING



MODEL

TM487: RTM1020

ORIGINAL USER MANUALS

Сервиз: тел. 02 942 34 71; 02 942 34 69

PREMIUM HD

ЦЕНТРАЛЕН ОФИС
гр. **СОФИЯ**
бул. "Ботевградско шосе" 44
кв. "Сухата река"
тел: 02 942 34 00
GSM: 0889 444 991
e-mail: info@valerii.com

DECOREX

ТЪРГОВСКО-ЛОГИСТИЧЕН ЦЕНТЪР
гр. **ПЛОВДИВ**
с. Труд, ул. "Строевско шосе" 3
тел: 032 953 666
GSM: 0885 808 003
e-mail: valeriip@valerii.com

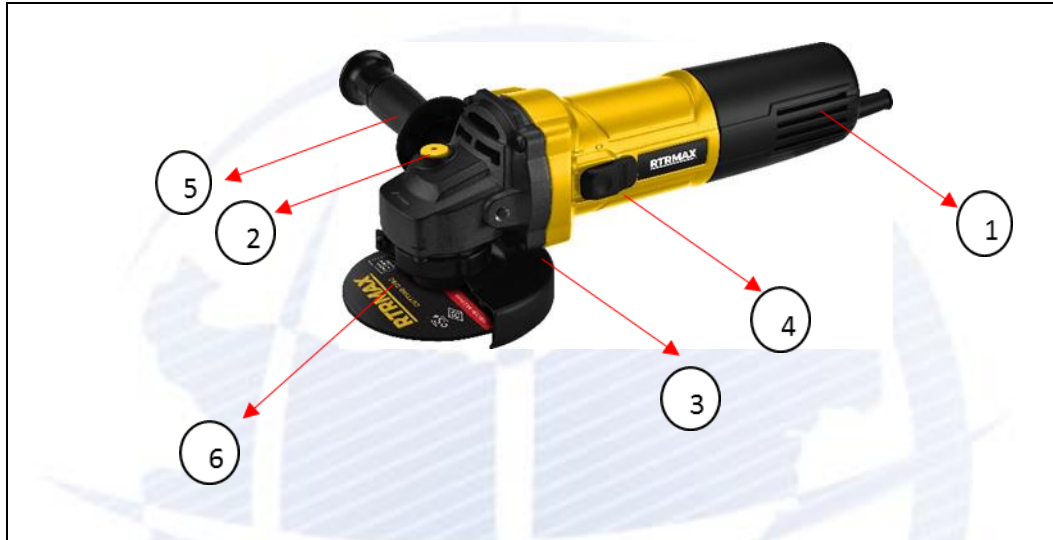
СЕТА FORM

ТЪРГОВСКО-ЛОГИСТИЧЕН ЦЕНТЪР
гр. **ВАРНА**
бул. "Атанас Москов" 13
кв. "Владиславово"
тел: 052 553 800
GSM: 0885 808 004
e-mail: valeriivn@valerii.com

RTRMAX

Akfix

СКЛАДОВА БАЗА
гр. **ПЛЕВЕН**
ул. "Вит" 15
тел: 064 800 231
GSM: 0888 601 267
e-mail: valerii_pleven@valerii.com



TECHNICAL DATA

RTM1020

- VOLTAGE 230 V – 50 HZ
- INPUT POWER 710W
- SPEED 11000 RPM
- GRINDING DISC DIAMETER 115 / 125 mm

POWER TOOL'S UNITS

1. VENTILATING SLOT
2. SPINDLE LOCK BUTTON
3. GUARD
4. ON/OFF SWITCH
5. SIDE HANDLE
6. CLAMPING FLANGE

NOTE : THIS PRODUCT IS AVAILABLE FOR AMATOUR USING.

USING AREAS

Your 'Rtrmax' angle grinders has been designed for cutting, grinding and brushing marble and metal work pieces as dry .

SAFETY INSTRUCTIONS

Read all instructions failure to follow all instructions listed below may result in electric shock, fire and/or serious injury.

The voltage of the power source must agree with the value given on the nameplate of the machine.

Before using the tool, check the tool and it's power connections if there is any damagement.

Don't connect the plug to power source when switch is on.

Avoid body contact with earthed or grounded surfaces such as pipes, radiators, ranges and refrigerators. There is an increased risk of electric shock if your body is earthed or grounded.

Extreme temperature differences cause water droplets on power conducting parts. Before switch on the tool, wait tool to get same temperature working room temperature.

Use the power tool, accessories and tool bits etc. in accordance with these instructions and in the manner intended fort he particular type of power tool, taking into account the work conditions and the work to be performed. Use of the power tool for operations different from intended could result in a hazardous situation.

Fit work pieces and for fitting the work pieces, use clamping equipment's or vice.

Dress properly. Do not wear loose clothing or jewellery. Keep your hair, clothing and gloves away from moving parts. Loosing clothes, jewellery or long hair can be caught in moving parts.

Use safety equipment. Always wear eye protection. Safety equipment such as dust mask, non-skid safety shoes, hard hat, or hearing protection used for appropriate.

When working with the machine, hold it firmly with both hands and provide for a secure stance.

Do not expose power tools to rain or wet conditions. Water entering a power tool will increase the risk of electric shock.

When operating a power tool outdoors, use an extension cord suitable for outdoor use.

Use of a cord suitable for outdoor use reduces the risk of electric shock.

Do not operate power tools in explosive atmospheres, such as in the presence of flammable liquids, gases or dust. Power tools create sparks which may ignite the dust or fumes.

When power tool is given to other people, this instruction manual must be given with power tool.

Have your power tool serviced by a qualified repair person using only identical replacement parts. This will ensure that the safety of the power tool is maintained.

WARNING: Stay alert, watch what you are doing and use common sense when operating a power tool. Do not use a power tool while you are tired or under the influence of drugs, alcohol or medication. A moment of inattention while operating power tools may result in serious personal injury.

- Keep the tools out of reach of children.

- Store idle power tools out of the reach of children and do not allow persons unfamiliar with the power tool or these instructions to operate the power tool.
- Disconnect the plug from the power source before making any adjustments, changing accessories, or storing power tools. Such preventative safety measures reduce the risk of starting the power tools accidentally.
- Never use the cord for carrying, pulling or unplugging the power tool.
- Don't switch off the tool when it is on load.
- Keep work area clean and well lit. Cluttered and dark areas invite accidents.
- Avoid the abnormal body moving, when operating the tools.
- Avoid accidental starting. Ensure the switch is in the off position before plugging in. Carry power tools with your finger on the switch or plugging in power tools that have the switch on invites accidents.
- Remove any adjusting key or wrench before turning the power tool on. A wrench or a key left attached to a rotating part of the power tool may result in personal injury.

REPLACING THE GRINDING WHEEL

Before any work on the machine itself, pull the mains plug.

Use only wheels to min speed is as much as permitted no-load speed . Sanding and cutting wheels are warming much during operating

Clean the grinding Wheel before fitting. Simple Wheel change by spindle lock: Press the spindle lock and allow the grinding Wheel to latch in place.

Only ever press the spindle lock when the motor and grinding spindle are at a standstill.

- **Cutting Disc**

Take care grinding discs sizes. Disc's fitting hole's diameter must be properly fitted to clamping flange. Don't use reduction parts and adapter . Take care matching of disc's rotating direction arrow and tool's rotating direction arrow(rotating direction arrow is on head of tool).Put the flange nut and tighten by special spanner.

Before operating, check the wheel if it is fitted correct and rotating easily.

- **Flap Sanding Disc**

Take out the guard and fit hand security part. Put the clamping flange and disc to spindle. Put the flange nut and tighten by special spanner.

- **Rubber Sanding Wheel**

Take out the guard and fit hand security part. Before montaging the rubber sanding wheel, put 2x discs.

- **Cup Brush/Wheel Brush**

Take out the guard and fit hand security part. Screw the grinding Wheel as near as firmly connecting to clamping flange and tighten by special spanner.

- **Backing Pad**

Operating with backing pad, use special security guard.

Backing pad must be displaced according to working requirement. Adjust the security guard according to this.

Put the flange nut and tighten by special spanner.

AVAILABLE GRINDING DISC

All grinding wheels that are mentioned in this manual can be used. Using grinding Wheel rotation speed (r/min) must suit to specified values. Pay attention to rotation speed values on the grinding wheel.

OPERATING

Always use the correct supply voltage.

The voltage of the power source must agree with the value given on the nameplate of the machine. Machines designated for 230V can also be operated with 220V.

To switch on the machine push the on/off switch without pressing on.

To switch off the machine, pull back the on/off switch.

Continuous mode

To switch the machine continuous mode, you keep the on/off switch fully pressed and simultaneously press the lock button and subsequently release the on/off switch.

To switch off continuous mode, press the on/off switch again.

OPERATING MANUAL

- **Grinding**

For the best rough grinding results, hold the grinding Wheel at an angle of between 30° and 40° to the work piece surface and guide back and forth over the work piece in steady movements

Do not use cutting discs for grinding working.

Cutting

Do not depress and vibrate to tool. Operate by properly press power for work piece. In cutting process, the tool must operate reverse rotating direction. Otherwise there is danger of losing control .

MAINTENANCE AND CLEANING

Before any work on the machine itself, pull the mains plug.

Changing carbon brushes

Check the carbon brushes regularly. Carbon brushes must be changed in pairs.

For safe and proper working, always keep the machine and the ventilation slots clean. If the machine should happen to fail despite the care taken in manufacture and testing, repair should be carried out by an authorized customer services agent for **Rtrmax power tools**.

RTRMAX®

ЪГЛОШЛАЙФ



МОДЕЛ

TM487: RTM1020

ПРЕВОД НА ОРИГИНАЛНА ИНСТРУКЦИЯ ЗА
УПОТРЕБА

ТЕХНИЧЕСКИ СПЕЦИФИКАЦИИ

RTM1020

- **НАПРЕЖЕНИЕ** 230 V – 50 HZ
- **ВХОДНА МОЩНОСТ** 710W
- **СКОРОСТ** 11000 RPM
- **ДИАМЕТЪР НА ШЛИФОВЪЧНИЯТ ДИСК** 115/125 мм



ЧАСТИ НА ИНСТРУМЕНТА

1. ВЕНТИЛИРАЩИ ОТВОРИ
2. БУТОН ЗА БЛОКИРАНЕ НА ВАЛА
3. ПРЕДПАЗИТЕЛ
4. БУТОН ЗА ВКЛЮЧВАНЕ/ИЗКЛЮЧВАНЕ
5. СПОМАГАТЕЛНА РЪКОХВАТКА
6. ФЛАНЕЦ ЗА ЗАХВАЩАНЕ НА ДИСКА

ЗАБЕЛЕЖКА: ТОЗИ ПРОДУКТ НЕ Е ПОДХОДЯЩ ЗА ПРОФЕСИОНАЛНА УПОТРЕБА.

ОБЛАСТИ НА ПРИЛОЖЕНИЕ

Вашите ъглошлайфи „Rtrmax“ са проектирани за рязане, шлайфане и почистване с четка на мрамор и метали без използване на вода.

ИНСТРУКЦИИ ЗА БЕЗОПАСНОСТ

Прочетете всички инструкции, ако не спазвате всички инструкции, изброени по-долу, това може да доведе до токов удар, пожар и / или сериозни наранявания.

Напрежението на източника на захранване трябва да съответства на стойността, посочена на табелката на машината.

Преди да използвате инструмента, проверете дали електрическият инструмент и електрическите връзки не са повредени.

Не свързвайте щепсела към източника на захранване, когато превключвателят е включен.

Избягвайте контакт с тялото със заземени повърхности, като тръби, радиатори, стелажи и хладилници. Има повишен риск от токов удар, ако тялото ви е заземено.

Екстремалните температурни разлики образуват капчици вода върху частите, електропроводимите части. Преди да стартирате инструмента изчакайте топлината на мястото, където ще работите да се разпространи наоколо.

Използвайте електроинструмента, аксесоарите и предоставените инструменти и т.н. в съответствие с тези инструкции и по начина, предназначен за конкретен тип електроинструмент, като вземете предвид условията на работа и работата, която трябва да се извърши. Използването на електроинструмента за операции, различни от предвидените, може да доведе до опасна ситуация.

Фиксирайте частта, върху която ще се работи. За тази цел използвайте захващащи устройства или менгеме.

Облечете се правилно. Не носете свободни дрехи или висящи бижута. Дръжте косата, дрехите и ръкавиците си далеч от движещи се части. Висящите дрехи, бижута или дълга коса могат да се захванат в движещи се части.

Използвайте предпазно оборудване. Винаги носете защита за очите. Оборудване за безопасност, като маска за прах, защитни обувки, които не се плъзгат, твърда шапка или слухова защита, подходящи според работата, която ще извършвате.

Когато работите с машината, дръжте я здраво с две ръце и си осигурете стабилна позиция.

Не излагайте електроинструментите на дъжд или влажни условия. Водата, която влиза в електроинструмента, ще увеличи риска от токов удар.

Когато работите с електроинструмент на открито, използвайте удължаващ кабел, подходящ за външна употреба.

Използването на удължител, подходящ за външна употреба, намалява риска от токов удар.

Не използвайте електроинструментите във взривоопасна атмосфера, например при наличие на запалими течности, газове или прах. Електрическите инструменти създават искри, които могат да запалят праха или изпаренията.

Когато електроинструментът се предоставя на други хора, това ръководство с инструкции трябва да бъде дадено с електроинструмента.

Ремонтирайте вашия електроинструмент в квалифициран сервиз, използвайки само оригинални резервни части. Това ще гарантира безопасността на електроинструмента.

ВНИМАНИЕ: Бъдете нащрек, гледайте какво правите и използвайте здравия си разум, когато работите с електроинструмента. Не използвайте електроинструмент, докато сте

уморени или под въздействието на наркотици, алкохол или лекарства. Момент на невнимание по време на работа с електрически инструменти може да доведе до сериозни телесни наранявания.

- Пазете инструментите извън обсега на деца.
- Съхранявайте електроинструмента на място, недостъпно за деца и не позволявайте на хора, които не са запознати с електроинструмента или тези инструкции, да работят с електроинструмента.
- Изключете щепсела от източника на захранване, преди да направите каквито и да било настройки, да смените аксесоарите или да съхранявате електроинструментите. Такива превантивни мерки за безопасност намаляват риска от случайно пускане на електроинструментите.
- Никога не използвайте кабела за носене, издърпване или изключване на електрическия инструмент.
- Не изключвайте инструмента, когато е натоварен.
- Поддържайте работната зона чиста и добре осветена. Затрупаните и тъмни зони са предпоставка за злополуки.
- Избягвайте движението на тялото при работа с инструментите.
- Избягвайте случайното стартиране. Уверете се, че превключвателят е в изключено положение, преди да включите. Не носете електроинструмента с пръст на превключвателя или включен електрически инструмент, който е с включен превключвател, това предизвиква аварии.
- Извадете ключа за настройка или гаечен ключ, преди да включите електрическия инструмент. Гаечен ключ или ключ, прикрепен към въртяща се част на електроинструмента, може да доведе до телесни наранявания.

СМЯНА НА ДИСК ЗА РЯЗАНЕ

Преди всяка работа върху самата машина, изключете щепсела от мрежата.

Използвайте дисковете на минимална скорост колкото е разрешената скорост без натоварване. Шлифовъчните и режещите дискове се загряват много по време на работа.

Почистете шлифовъчния диск преди монтажа. Лесна смяна на диска чрез фиксиране на шпиндела: Натиснете ключалката на шпиндела и оставете диска за шлифоване да се фиксира на място.

Натискайте винаги блокировката на шпиндела само когато двигателят и шлифовъчният диск са в застой.

- **Диск за рязане**

Обърнете внимание на размерите на шлифовъчните дискове. Отворът на шлифовъчния диск трябва да е прецизно напаснат към стъпалото на центроващия фланец. Не използвайте редуциращи части или адаптери. При използване на режещ диск внимавайте стрелката,

оказваща посоката на въртене на диска, да съвпада с посоката на въртене на вала (указана със стрелка върху редукторната глава). Завийте гайката и я затегнете с двуцифтов ключ. Преди да стартирате инструмента проверете дали крайникът е монтиран правилно и дали се върти свободно.

- **Ветрилообразен шлифовъчен диск**

Извадете предпазителя и монтирайте предпазителя на ръкохватката. Поставете затягащия фланец и диска към шпиндела. Поставете затягащата гайка и затегнете със специален гаечен ключ.

- **Гумена шлифовъчна шайба**

Извадете предпазителя и монтирайте предпазителя на ръкохватката. Преди да бъде монтирана гумената шлифовъчна шайба нагласете дистанционните шайби (2x) на шлифовъчния вал.

- **Чашковидна четка /Дискова четка**

Извадете предпазителя и монтирайте предпазителя на ръкохватката. Навийте шлифовъчния крайник на шлифовъчния вал докато опре до фланеца в края на резбата. Затегнете с гаечен ключ.

- **Подложка**

При работа с подложка, използвайте специална защита.

Подложката трябва да бъде изместена според работните изисквания. Настройте предпазителя според това.

Поставете фланцовата гайка и затегнете със специален гаечен ключ.

ДОПУСТИМИ ШЛИФОВЪЧНИ ДИСКОВЕ

Могат да бъдат използвани всички шлифовъчни крайници, посочени в това ръководство за употреба. Скоростта на въртене на диска (r / min) трябва да отговаря на зададените стойности. Обърнете внимание на стойностите на скоростта на въртене на шлифовъчния диск.

ЕКСПЛОАТАЦИЯ

Винаги използвайте правилното захранващо напрежение.

Напрежението на източника на захранване трябва да съответства на стойността, посочена на табелката на машината. Машините, предназначени за 230V, могат да работят и с 220V.

За да включите машината, натиснете ключа за включване / изключване, без да натискате.

За да изключите машината, дръпнете назад ключа за включване / изключване.

Непрекъснат режим

За да превключите машината в непрекъснат режим, държите ключа за включване / изключване напълно натиснат и едновременно натискате бутона за заключване и впоследствие пускате ключа за включване / изключване.

За да изключите непрекъснатия режим, натиснете отново ключа за включване / изключване.

РЪКОВОДСТВО ЗА РАБОТА

- **Шлайфане**

За най-добри резултати от грубо шлайфане, държете шлифовъчния диск под ъгъл между 30 ° и 40 ° спрямо обработваната повърхност и направлявайте напред и назад върху детайла с постоянни движения.

Никога не използвайте дискове за рязане за шлифоване!

- **Рязане**

При рязане не притискайте инструмента, не заклинявайте диска, не го карайте да трепери. Работете с подходяща за обработвания материал сила на натиск. Важна е посоката, в която се извършва разрязването. С електроинструмента трябва да се работи винаги на принципа на насрещното движение; затова не го придвижвайте в другата посока! В противен случай съществува опасност в резултат на възникване на реакция на силата на рязане инструмента да бъде изхвърлен неконтролируемо от среза.

ПОДДРЪЖКА И ПОЧИСТВАНЕ

Преди извършване на каквито и да е дейности по инструмента изключвайте щепсела от контакта.

Смяна на въглеродни четки

Проверявайте редовно въглеродните четки. Въглеродните четки трябва да се сменят по двойки. За безопасна и правилна работа винаги поддържайте машината и вентилационните слотове чисти. Ако машината се повреди, въпреки полаганите грижи при производството и тестването, ремонтът трябва да се извърши от оторизиран сервиз за обслужване на клиенти за електрически инструменти Rtrmax.