

**BLAUPUNKT**

TSS802WH

Owner's manual  
Bedienungsanleitung  
Instrukcja obsługi  
Návod k použití  
Návod na použitie  
Használati utasítás  
Navodila

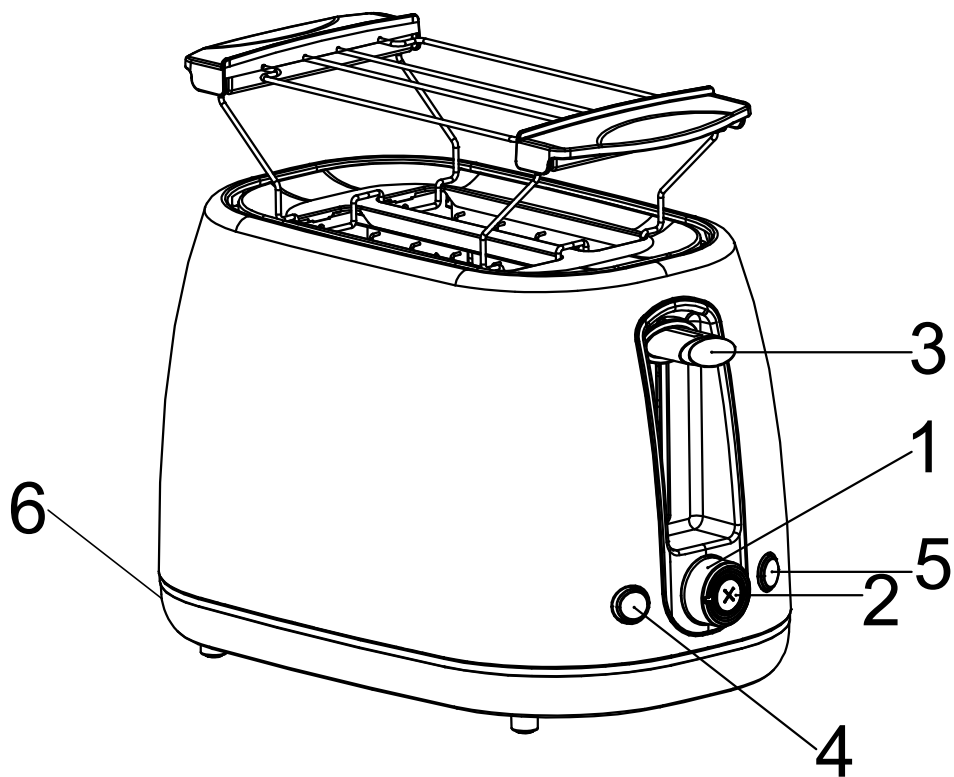
Упуте За Употребу  
Εγχειρίδιο Οδηγιών  
Инструкция за употреба  
Manual De Instructiuni  
Instrukcijų Vadovas  
Kasutusjuhendit



*Enjoy it.*

Toaster  
Toaster  
Toster  
Toustovač  
Hriankovač  
Kenýérpirító  
Opekač

Toster  
Τοστιέρα  
Тостер  
Prăjitor de pâine  
Toster  
Röster



## Important notes

Before using this device read the instruction manual and follow the instructions inside. The manufacturer is not liable for any damages caused by the misuse of this device due to inappropriate handling. Please keep this manual for future reference.

- This device is for domestic use only. Do not use for any other purposes.
- The device should only be connected to an earthed socket with values corresponding to the values on the rating label.
- It is necessary to check, if total current consumption of all devices plugged into the wall outlet does not exceed the fuse in the circuit.
- If you are using an extension cord, make sure that the total power consumption of the equipment plugged into the extension cord does not exceed the extension cord power rating. Extension cords should be arranged in such a way as to avoid tripping hazards. Make sure the cable is grounded, 3-cores with a socket and an earth cable.
- Do not let cord hang over edge of counter, or touch any hot surface.
- The device is not designed to be controlled via an external timer, separate remote control, or other equipment that can turn the device on automatically.
- Before maintenance work always disconnect the unit from the power supply.
- When unplugging the power cord from electrical outlet, hold it by the plug only and remove the plug carefully. Never pull the cable as it may cause damage to the plug or power cord. Damage to the power cord or plug can lead to an electrocution hazard.
- Never leave the product connected to the power source without supervision.
- Never put the power cable, the plug or the whole device into the water or any other liquids.
- The device should be cleaned regularly complying with the recommendations described in the section on cleaning and

maintenance.

- Do not place the device near sources of heat, flame, an electric heating element or a hot oven. Do not place on any other device.
- This equipment can be used by children aged 8 years and over as long as supervision is provided. People with reduced physical or mental capabilities, as well as people with no previous experience of using this equipment must be supervised and made aware of the risks. The instruction manual should be used as a reference for the safe use of this equipment. Children should not play with the equipment. Children without ensured supervision should not be allowed to perform the cleaning and maintenance of equipment.
- Additional precautions should be taken when using this device in the presence of children or pets. Do not allow children to play with the device.
- Never use the product close to combustibles.
- Never expose the product to atmospheric conditions such as direct sun light or rain, etc. Never use the product in humid conditions (like bathroom or camping house).
- The power cable should be periodically checked for damage. If the power cable is damaged the product should be taken to a professional service location to be fixed or replaced to prevent any hazards from arising.
- Never use the product with a damaged power cable or if it was dropped or damaged in any other way or if it does not work properly. Do not try to repair the defected product by yourself as it can lead to electric shock. Always return the damaged device to a professional service in order to repair it. All the repairs should only be performed by authorized service professionals. Any attempted unauthorised repairs performed can be a hazard to the user.
- Only Original accessories should be used, as well as accessories recommended by the manufacturer. Using accessories which are not recommended by the manufacturer may result in damage of the device and may render the device unsafe for use.

- The outer surface may get hot when the appliance is operating. Do not touch hot surfaces.
- A fire may occur if the toaster is covered or near flammable material, including curtains, draperies, walls and the like, when in operation.
- Toaster must not be placed near flammable material, including curtains, draperies, etc., the bread during toasting can fire up.
- Risk of fire if the crumb tray is not cleaned regularly.
- Do not use metal scouring pads for cleaning. Pieces can get broken, and there is a risk of electric shock if the pad comes in contact with electrical parts.
- Oversized breads, metal foil packages, or utensils must not be inserted in a toaster, as they may create a fire or risk of electric shock.
- Do not cook, warm or toast rice cakes, fired breads or non-bread items.
- In case of blocked toasts in the browning slots and impossibility of automatic release after time's out, unplug the device from mains, wait until cool down and remove toasts with wooden utensils. Care is needed to avoid damage of heating elements. Do not attempt to dislodge bread when toaster is plugged in.
- Do not place the appliance directly below the electric outlet.



Do not touch hot surfaces. Use protecting gloves to touch the hot surfaces.



Device is compliant with EU directives:

- Low voltage directive (LVD)
- Electromagnetic compatibility (EMC)

Device marked CE mark on rating label



When this crossed-out wheeled bin symbol is attached to a product it means that the product is covered by the European Directive 2012/19/EU. Please inform yourself about the local separate collection system for electrical and electronic products. Used appliance should be delivered to the dedicated collecting points due to hazardous components, which may affect the environment. Do not dispose this appliance in the common waste bin.

Environmental information

All unnecessary packaging has been omitted. We have tried to make the packaging easy to separate into three materials: cardboard (box), polystyrene foam (buffer) and poly ethylene (bags, protective foam sheet). Your system consists of material which can be recycled and reused if disassembled by a specialized company. Please observe the local regulations regarding the disposal of packaging materials, exhausted batteries and old equipment.



Your products is designed a manufactured with high quality materials and components, which can be recycled and reused.

#### TECHNICAL DATA

Power: 750-900W

Power supply: 220-240V~50Hz

- |                 |                  |
|-----------------|------------------|
| 1. Knob         | 4. Reheat button |
| 2. Stop button  | 5. Frozen button |
| 3. Start button | 6. Crumb tray    |

#### BEFORE FIRST USE

Remove all papers, cartons, foil which secure the toaster.

Before first use it is suggested having the appliance without bread operated with the control knob set to grade 3 and the lever (start button) in down position to remove the heating element protection finish. At this time, the appliance will smoke. This is normal. It is recommended to have a good ventilation of air. After the first heating, let it cool down naturally.

Clean the toaster following the advice in Cleaning and Maintenance chapter.

#### USING THE DEVICE

Set the control knob to the suitable position, put the bread slice into the toast slots and press down the lever (start button), then the toaster begins to toast. As soon as the toasting cycle is completed (that is, the bread has been exactly browned as preset), the slices of bread will automatically be ejected.

#### CLEANING AND MAINTENANCE

Before cleaning, switch off and unplug the appliance and be sure that it has totally cool down.

Remove the crumbs from the browning slots and grids with the appliance not tilted. Then, open the tray, clean it and put it again into the appliance.

Clean the outside of the appliance gently with a damp and soft cloth, and then wipe it with a dry cloth. Never use steel wire, abrasive cloth or other caustic cleaning agents, as they will damage the finish of the appliance.

## Wichtige Informationen

- Um die größte Zufriedenheit zu erreichen, sich an der Effektivität des Produktes zu erfreuen und alle seine Eigenschaften und Funktionen kennenzulernen, bitten wir Sie, sich mit dieser Anleitung vertraut zu machen, bevor Sie mit der Verwendung dieses Produktes beginnen.
- Vor Nutzungsbeginn des Gerätes bitte die Bedienungsanleitung durchlesen und laut den enthaltenen Hinweisen vorgehen. Der Hersteller übernimmt keine Verantwortung für Schäden, die durch nicht bestimmungsgemäße Nutzung oder falsche Bedienung entstanden sind. Die Bedienungsanleitung sollte so aufbewahrt werden, damit sie auch bei der späteren Nutzung des Gerätes zur Verfügung steht.
- Das Gerät dient ausschließlich dem Hausgebrauch. Das Gerät darf nur gemäß seiner Bestimmung genutzt werden.
- Das Gerät darf ausschließlich an eine Steckdose mit der, dem Typenschild entsprechenden Charakteristik, angeschlossen werden.
- Überprüfen Sie, ob die gesamte Leistungsaufnahme aller, an der Wandsteckdose angeschlossenen Geräte, die maximale Belastung der Sicherung nicht überschreitet.
- Sollte ein Verlängerungskabel benutzt werden, muss überprüft werden, ob die gesamte Leistungsaufnahme aller, an das Verlängerungskabel angeschlossenen Geräte, die maximalen Belastungsparameter des Verlängerungskabels nicht überschreitet. Das Verlängerungskabel soll so verlegt werden, dass ein zufälliges Herausreißen und/oder Stolpern vermieden werden. Versichern Sie sich, dass das Verlängerungskabel ein Dreileiterkabel ist und über eine Erdung verfügt.

- Achten Sie darauf, dass das Versorgungskabel nicht über eine Tisch- oder Regalkante hängt, oder eine heiße Fläche berührt.
- Das Gerät ist nicht für eine Steuerung mit einem externen Zeitschalter, einer getrennten Fernbedienung oder einer anderen Einrichtung, die das Gerät automatisch einschalten können, bestimmt.
- Vor Wartungsarbeiten muss das Gerät unbedingt vom Netz getrennt werden. Bei der Trennung des Versorgungskabels muss man es immer am Stecker aus der Steckdose ziehen.
- Man darf nie das Netzkabel am Kabel herausziehen, weil das Kabel oder der Stecker beschädigt werden können, im Extremfall kann es auch zu einem tödlichen Stromschlag kommen.
- Man darf das an die Steckdose angeschlossene Gerät nicht ohne Aufsicht lassen.
- Man darf das Gerät nicht in Wasser oder andere Flüssigkeiten eintauchen.
- Das Gerät muss regelmäßig, gemäß den Empfehlungen, die im Abschnitt über Reinigung und Wartung des Gerätes beschrieben sind, gereinigt werden.
- Platzieren Sie das Gerät nicht in der Nähe von Wärmequellen, offenen Flammen, einem elektrischen Heizelement oder auf einem heißen Backofen. Platzieren Sie es nicht auf anderen Geräten.
- Dieses Gerät darf durch Kinder im Alter von mindestens 8 Jahren, durch Personen mit verminderten körperlichen und geistigen Fähigkeiten und durch Personen ohne Erfahrung und Gerätekenntnisse benutzt werden, wenn eine Aufsicht gewährleistet ist, oder wenn die Anweisungen zur sicheren Nutzung für diese Personen auf verständliche Art und Weise



vermittelt wurden, so dass die mit der Nutzung verbundenen Gefahren klar sind. Kinder dürfen mit dem Gerät nicht spielen. Kinder ohne Aufsicht dürfen keine Reinigungs- und Wartungsarbeiten durchführen.

- Besondere Vorsicht sollte gewaltet werden, wenn sich in der Nähe Kinder oder Haustiere aufhalten. Man darf Kinder nicht mit dem Gerät spielen lassen.
- Das Gerät nicht in der Nähe von leicht brennbaren Stoffen benutzen.
- Setzen Sie das Gerät nicht der Wirkung atmosphärischer Einflüsse aus (Regen, direkter Sonneneinstrahlung usw.) und benutzen Sie es nicht unter Bedingungen erhöhter Feuchtigkeit (Badezimmer, feuchte Campinghäuser).
- Überprüfen Sie regelmäßig den Zustand des Netzkabels. Wenn das nicht abnehmbare Netzkabel beschädigt wird, muss es beim Hersteller, in einem Fach-reparaturbetrieb oder durch eine qualifizierte Person ausgetauscht werden, um Gefahren zu vermeiden.
- Benutzen Sie das Gerät nicht mit beschädigtem Netzkabel oder mit beschädigtem Stecker, oder wenn es heruntergefallen ist, auf irgendeine andere Art und Weise beschädigt wurde oder wenn es nicht richtig arbeitet.
- Reparieren Sie das Gerät nicht selbstständig, es besteht eine Stromschlaggefahr. Geben Sie das beschädigte Gerät an einen zuständigen Servicepunkt ab, um es überprüfen oder reparieren zu lassen. Alle Reparaturen dürfen nur durch berechnigte Servicepunkte durchgeführt werden. Eine nicht fachgerecht durchgeführte Reparatur kann eine ernste Gefahr für den Nutzer zur Folge haben.
- Benutzen Sie nur Originalzubehör oder das vom Hersteller für das Gerät empfohlene Zubehör. Die Nutzung von nicht

empfohlenem Zubehör kann zu Be-schädigungen des Gerätes führen und die Sicherheit des Nutzers gefährden.

- Einige Toasterflächen können heiß werden. Heiße Oberflächen nicht berühren.
- Wird der Toaster abgedeckt bzw. in der Nähe von brennbaren Materialien, wie z.B. Gardinen, Drapierungen o.ä., gebraucht, besteht Brandgefahr.
- Das Gebäck kann sich beim Rösten entzünden. Toaster nicht in der Nähe von bzw. unter brennbaren Materialien, wie bspw. Gardinen, gebrauchen.
- Krümel regelmäßig vom Krümeltablett entfernen, sonst können sie sich entzünden und einen Brand verursachen.
- Keine Scheuerkissen bzw. -schwämme für die Reinigung des Gerätes verwenden. Scheuerkissenpartikel können beim Kontakt mit elektrischen Toasterkomponenten zu einem elektrischen Schlag führen.
- Keine zu großen Gebäckstücke, Alufolie oder Metallgegenstände in den Toaster stecken, da sonst Brand oder ein elektrischer Schlag die Folge sein können.
- Ausschließlich Brotscheiben, keinesfalls Reiswaffeln oder Zwieback toasten oder erwärmen.
- Sollten Gebäckschnitten im Toaster verklemmen und nicht automatisch nach dem Rösten ausgeschoben werden, ist das Gerät vom Netz zu trennen. Sicherstellen, dass das Gerät ganz abgekühlt ist, dann eingeklemmte Brotschnitten mit Holzgegenständen vorsichtig entfernen und darauf achten, dass die Heizelemente nicht beschädigt werden.
- Eingeklemmtes Gebäck niemals bei elektrisch angeschlossenem Toaster entfernen.
- Gerät niemals direkt unter der Steckdose aufstellen.



Heiße Oberflächen nicht direkt berühren. Ist die Berührung heißer Oberflächen erforderlich, Schutzhandschuhe tragen.



Das Gerät entspricht den EU-Richtlinien:

- Niederspannungsgeräte - Low voltage directive (LVD)
- Elektromagnetische Kompatibilität - Electromagnetic compatibility (EMC)

Das Gerät besitzt das CE - Kennzeichen auf dem Typenschild



Wenn sich auf dem Gerät ein Piktogramm mit einer durchgestrichenen Mülltonne befindet, bedeutet das, dass dieses Produkt den Beschlüssen der EU-Richtlinie 2012/19/EU entspricht. Man soll sich mit den Anforderungen des regionalen Systems für die Sammlung von elektrischen und elektronischen Abfällen vertraut machen. Man soll gemäß den örtlichen Vorschriften handeln. Dieses Produkt darf nicht zusammen mit dem Haushaltsabfall entsorgt werden. Die ordnungsgemäße Entsorgung dieses Produktes vermeidet potentiell negative Folgen für die Umwelt und menschliche Gesundheit.

Informationen zum Umweltschutz

Die Verpackung beinhaltet nur ungefährliche Bestandteile. Es wurde darauf geachtet, dass die drei Bestandteile leicht zu trennen sind: Pappe (Karton), Polystyrolschaum (Innenschutz) und Polyethylen (Tüten, Schutzbogen). Das Gerät ist aus Materialien die recycelbar sind und die nach der Demontage durch spezialisierte Firmen auch wiederverwendbar sind, hergestellt worden. Bitte beachten Sie die örtlichen Vorschriften zur Wiederverwertung von Verpackungsmaterial, verbrauchten Batterien und Altgeräten.



Das Produkt ist aus hochqualitativen, recycelbaren und wiederverwendbaren Materialien und Bauelementen hergestellt.

## TECHNISCHE DATEN

Leistung: 750-900W

Spannung: 220-240V~50Hz

1. Drehknopf
2. Stop-Taste
3. Start-Taste
4. Aufwärm-Taste
5. Auftau-Taste
6. Krümelschublade

### **VOR DEM ERSTGEBRAUCH**

Alle Papier-, Karton- und Folienstücke der Toasterschutzverpackung entfernen.

Vor dem Erstgebrauch ist es empfehlenswert, den Zeitdrehknopf in Position 3 zu verstellen und den Toaster in Betrieb zu nehmen. Dadurch wird die Rostschutzbeschichtung der Heizelemente verbrannt. Dabei entsteht normalerweise etwas Rauch. Den Erstgebrauch des Toasters in einem gut belüfteten Raum durchführen und danach das Gerät abkühlen lassen.

Toaster gemäß den Empfehlungen im Kapitel **REINIGUNG UND WARTUNG** reinigen.

### **GEBRAUCH DES GERÄTS**

Röstdauer mit dem Drehknopf (1) im Bereich von 1 – 6 einstellen. Brotschnitte in den Geräteschlitz legen und Start-Taste (3) drücken. Nach beendetem Rösten wird automatisch die Brotschnitte ausgeworfen und das Gerät abgeschaltet.

### **REINIGUNG UND WARTUNG**

Gerät vor der Reinigung ausschalten, dabei den Netzstecker ziehen. Gerät gründlich abkühlen lassen. Krümel vom Geräteschlitz entfernen. Anschließend Krümelschublade ziehen, reinigen und wieder im Gerät montieren.

Gerätegehäuse vorsichtig mit einem weichen, feuchten Lappen reinigen und anschließend trocken reiben. Keine Scheuerkissen bzw. -schwämme oder aggressive Reiniger für die Gerätereinigung verwenden, um die Oberflächen nicht zu beschädigen.

## WAŻNE INFORMACJE

Aby osiągnąć najwyższą satysfakcję, cieszyć się wydajnością produktu i poznać jego wszystkie cechy i funkcje, prosimy o przeczytanie niniejszej instrukcji przed przystąpieniem do korzystania z tego produktu.

Przed rozpoczęciem użytkowania urządzenia przeczytać instrukcję obsługi i postępować według wskazówek w niej zawartych. Producent nie odpowiada za szkody spowodowane użytkowaniem urządzenia niezgodnie z jego przeznaczeniem lub niewłaściwą jego obsługą. Instrukcję obsługi należy zachować, aby można było korzystać z niej również w trakcie późniejszego użytkowania wyrobu.

- Urządzenie służy wyłącznie do użytku domowego. Nie używać do innych celów, niezgodnych z jego przeznaczeniem.
- Urządzenie należy podłączyć wyłącznie do gniazdka z uziemieniem o charakterystyce zgodnej z wartościami na tabliczce znamionowej.
- Należy sprawdzić, czy całkowity pobór prądu wszystkich urządzeń podłączonych do gniazdka ściennego nie przekracza maksymalnego obciążenia bezpiecznika.

Jeżeli wykorzystywany jest przedłużacz, należy sprawdzić, czy łączny pobór mocy sprzętu podłączonego do przedłużacza, nie przekracza parametrów obciążenia przedłużacza. Przewód przedłużacza należy ułożyć w taki sposób by uniknąć przypadkowych pociągnięć i potknięcia się o niego.

Upewnij się, że przedłużacz jest z uziemieniem, 3 żyłowy z gniazdkiem z bolcem uziemiającym.

- Nie pozwalaj, aby przewód zasilający urządzenia zwisał na krawędzią stołu lub półki, lub dotykał gorącej powierzchni.
- Urządzenie nie jest przeznaczone do sterowania za pomocą zewnętrznego wyłącznika czasowego, osobnego pilota lub innego sprzętu, który może włączać urządzenie automatycznie.
- Przed pracami konserwacyjnymi należy zawsze bezwzględnie odłączyć urządzenie od zasilania.
- Odłączając kabel zasilający należy zawsze wyciągać go z gniazdka

trzymając za wtyczkę. Nigdy nie należy wyciągać przewodu zasilającego ciągnąc za kabel, ponieważ uszkodzeniu może ulec wtyczka lub kabel, w skrajnym wypadku może dojść nawet do śmiertelnego porażenia prądem.

- Nie wolno pozostawiać włączonych urządzeń do gniazdka bez nadzoru.
- Nie zanurzaj urządzenia w wodzie lub żadnym innym płynie.
- Urządzenie powinno być regularnie czyszczone według zaleceń opisanych w części o Czyszczeniu i konserwacji urządzenia.
- Nie umieszczaj urządzenia blisko źródeł ciepła, płomieni, elektrycznego elementu grzewczego lub na gorącym piekarniku. Nie umieszczaj na żadnym innym urządzeniu.
- Niniejszy sprzęt może być użytkowany przez dzieci w wieku co najmniej 8 lat i przez osoby o obniżonych możliwościach fizycznych, umysłowych i osoby o braku doświadczenia i znajomości sprzętu, jeżeli zapewniony zostanie nadzór lub instruktaż odnośnie do użytkowania sprzętu w bezpieczny sposób, tak aby związane z tym zagrożenia były zrozumiałe. Dzieci nie powinny bawić się sprzętem. Dzieci bez nadzoru nie powinny wykonywać czyszczenia i konserwacji sprzętu.
- Należy zachować szczególną ostrożność podczas korzystania z urządzenia, gdy w pobliżu przebywają dzieci lub zwierzęta domowe. Nie należy dopuszczać dzieci do zabawy urządzeniem.
- Nie korzystaj z urządzenia w pobliżu materiałów łatwopalnych.
- Nie wystawiaj urządzenia na działanie warunków atmosferycznych (deszczu, słońca, etc.) ani nie używaj w warunkach podwyższonej wilgotności (łazienki, wilgotne domki kempingowe).
- Okresowo sprawdzaj stan przewodu zasilającego. Jeżeli przewód zasilający nieodłączalny ulegnie uszkodzeniu, to powinien on być wymieniony u wytwórcy lub w specjalistycznym zakładzie naprawczym albo przez wykwalifikowaną osobę w celu uniknięcia zagrożenia.
- Nie używaj urządzenia z uszkodzonym przewodem zasilającym, wtyczką lub jeśli zostało upuszczone lub uszkodzone w jakikolwiek inny sposób lub nieprawidłowo pracuje. Nie naprawiaj urządzenia

samodzielnie, gdyż grozi to porażeniem. Uszkodzone urządzenie oddaj do właściwego punktu serwisowego w celu sprawdzenia lub dokonania naprawy. Wszelkich napraw mogą dokonywać wyłącznie uprawnione punkty serwisowe. Nieprawidłowo wykonana naprawa może spowodować poważne zagrożenie dla użytkownika.

- Używaj tylko oryginalnych akcesoriów do urządzenia lub rekomendowanych przez producenta. Używanie akcesoriów nierekomendowanych przez producenta może doprowadzić do uszkodzenia urządzenia oraz zagrozić bezpieczeństwu użytkownika.
- Niektóre powierzchnie zewnętrzne tostera mogą się nagrzewać. Nie dotykaj gorących powierzchni.
- Istnieje ryzyko wystąpienia pożaru, jeżeli toster zostanie przykryty lub jest używany w pobliżu palnych materiałów jak firanki, draperie itp.
- Pieczywo podczas procesu opiekania może się zapalić. Nie używać tostera w pobliżu palnych materiałów lub pod palnymi materiałami takimi jak firanki.
- Brak regularnego usuwania okruchów z tacki na okruchy powoduje ryzyko zapalenia się ich i pożaru.
- Nie należy stosować druciaków do szorowania i czyszczenia urządzenia. Kawałki druciaka mogą się odłamać i istnieje ryzyko porażenia prądem, jeśli jego fragmenty zetkną się z częściami elektrycznymi.
- Zbyt duże pieczywo, folia aluminiowa lub przybory metalowe nie mogą być wkładane do tostera, ponieważ mogą one powodować pożar lub ryzyko porażenia prądem.
- Nie gotuj, podgrzewaj ani opiekaj wafli ryżowych, sucharków ani niczego innego poza chlebem.
- W przypadku zablokowania się kromek pieczywa w tosterze i nie wysunięcia się automatycznego po zakończonym procesie opiekania, urządzenie należy odłączyć od sieci elektrycznej. Po upewnieniu się, że urządzenie całkowicie wystygło, zaklinowane kromki chleba usunąć przy pomocy drewnianych przyborów, zachowując ostrożność by nie uszkodzić elementów grzejnych. Nie należy próbować usuwać

zaklinowanego pieczywa kiedy toster jest podłączony do prądu.

- Nigdy nie ustawiaj urządzenia bezpośrednio pod gniazdkiem ściennym.



Nie dotykać gorących powierzchni. Używać rękawic ochronnych przy dotykaniu gorących powierzchni.



Urządzenie jest zgodne z wymogami dyrektyw Unii Europejskiej:  
- Urządzenia elektryczne niskonapięciowe - Low voltage directive (LVD)

- Kompatybilność elektromagnetyczna - Electromagnetic compatibility (EMC)

Wyrób oznaczony CE na tabliczce znamionowej



Jeśli na urządzeniu znajduje się znak przekreślonego kosza na śmieci, oznacza to, że produkt jest objęty postanowieniami dyrektywy europejskiej 2012/19/EU. Należy zapoznać się z wymaganiami dotyczącymi lokalnego systemu zbiórki odpadów elektrycznych i elektronicznych. Należy postępować zgodnie z lokalnymi przepisami. Nie wolno wyrzucać tego produktu razem ze zwykłymi odpadami domowymi. Prawidłowe usunięcie starego produktu zapobiegnie potencjalnym negatywnym skutkom dla środowiska naturalnego i zdrowia ludzkiego. Szczegółowe informacje o najbliższym punkcie zbiórki można uzyskać bezpośrednio od sprzedawcy lub w firmie

Blaupunkt Competence Center, 2N-Everpol Sp. z o.o., ul. Puławska 403A, 02-801 Warszawa, tel. +48 22 331 9959, email: [info@blaupunkt-audio.pl](mailto:info@blaupunkt-audio.pl)

Informacje o ochronie środowiska naturalnego

Opakowanie zawiera tylko niezbędne elementy. Dołożono wszelkich starań, aby trzy materiały składowe opakowania były łatwe do oddzielenia: karton (pudełko), pianka polistyrenowa (zabezpieczenia wewnątrz) i polietylen (torebki, arkusz ochronny). Urządzenie wyprodukowano z materiałów, które można poddać recyklingowi i użyć ponownie po ich demontażu przez wyspecjalizowaną firmę. Należy przestrzegać lokalnych przepisów dotyczących utylizacji materiałów opakowaniowych, zużytych baterii i niepotrzebnych urządzeń.



Produkt został wyprodukowany z wysokiej jakości materiałów i podzespołów, które można poddać recyklingowi i ponownie użyć.

#### DANE TECHNICZNE

Moc: 750-900W

Zasilanie: 220-240V~50Hz



1. Pokrętło
2. Przycisk stop
3. Przycisk startu
4. Przycisk podgrzewania
5. Przycisk rozmrażania
6. Tacka na okruchy

### **PRZED PIERWSZYM UŻYCIEM**

Usuń wszystkie papiery, kartony, folie, które zabezpieczają toster i jego części.

Przed pierwszym użyciem zaleca się uruchomienie tostera z ustawionym pokrętłem czasu na pozycję 3.

Podczas wypalania zostaną usunięte warstwy konserwujące grzałki. Może pojawić się trochę dymu, jest to zjawisko normalne. Należy wykonywać tę czynność w pomieszczeniu z dobrą wentylacją. Po zakończeniu tej czynności toster powinien ostygnąć.

Wyczyść toster według zaleceń zawartych w rozdziale CZYSZCZENIE I KONSERWACJA.

### **UŻYTKOWANIE URZĄDZENIA**

Ustaw czas piekarnia w zakresie 1-6 pokrętłem (1). Umieść kromki chleba w otworach i uruchom toster wciskając przycisk start (3). Po zakończeniu cyklu piekarnia kromki chleba zostaną automatycznie uniesione a toster się wyłączy.

### **CZYSZCZENIE I KONSERWACJA**

Przed przystąpieniem do czyszczenia należy wyłączyć urządzenie i odłączyć od prądu i mieć pewność, że całkowicie ostygło.

Usunąć okruchy z otworów piekarnia. Następnie otworzyć tackę, oczyścić ją i umieścić ją ponownie w urządzeniu.

Wyczyść obudowę urządzenia delikatnie wilgotną, miękką ściereczką, a następnie wytrzeć suchą szmatką. Nie wolno używać druciaków, szorstkich ścierek lub innych żrących środków czyszczących, ponieważ mogą one uszkodzić wykończenie urządzenia.



## Důležité informace

Před prvním použitím zařízení si přečtěte návod k obsluze a dodržujte všechny v něm uvedené pokyny. Výrobce nezodpovídá za škody způsobené používáním zařízení v rozporu s jeho určením nebo nesprávnou obsluhou. Návod k použití uschovejte, abyste se k němu mohli vrátit i později během používání výrobku.

- Zařízení je určeno výhradně k domácímu použití. Nepoužívejte je k jiným účelům, než pro které je určeno.
- Zařízení připojte výhradně do uzemněné zásuvky, která splňuje parametry uvedené na popisném štítku.
- Ujistěte se, že celkový odběr proudu všech zařízení připojených do nástěnné zásuvky nepřekračuje maximální zatížení pojistek. Jestliže používáte prodlužovací kabel, zkontrolujte, zda celkový příkon spotřebiče připojeného k prodlužovacímu kabelu nepřekračuje parametry zatížení prodlužovacího kabelu. Prodlužovací kabel uložte tak, abyste předešli nežádoucím zachycením a zakopnutí. Ujistěte se, že je prodlužovací kabel 3-žilový a s uzemněním, zkontrolujte uzemnění zásuvky.
- Napájecí kabel zařízení nesmí nikdy viset dolů přes hranu stolu či police, nesmí přicházet do kontaktu s horkým povrchem.
- K ovládání zařízení nesmí být používán vnější časový spínač, samostatný dálkový ovladač nebo jiný přístroj, který může zařízení automaticky zapnout.
- Než přistoupíte k údržbovým činnostem, vždy vypněte napájení přístroje.
- Napájecí kabel odpojte tak, že jej uchopíte za vidlici a vytáhnete ze zásuvky. Nikdy kabel neodpojujte tahem za samotný kabel, mohlo by dojít k poškození vidlice nebo kabelu, v krajním případě může dojít až ke smrtelnému úrazu elektrickým proudem.
- Neponechávejte zařízení zapojené do zásuvky bez dozoru.
- Je zakázáno ponořovat zařízení do vody nebo do jiné tekutiny.
- Zařízení je nutné pravidelně čistit podle doporučení uvedených v oddíle o Čištění a údržbě zařízení.

- Zařízení neumísťujte v blízkosti zdrojů tepla, ohně, elektrického topného přístroje nebo na horké troubě. Nepokládejte je na jiný přístroj.
- Tento spotřebič mohou používat děti starší 8 let a osoby se sníženými fyzickými, smyslovými či mentálními schopnostmi či s nedostatečnými zkušenostmi či znalostmi pouze pod dohledem nebo po poučení o bezpečném používání spotřebiče, a pokud si jsou vědomy příslušných rizik. Děti si se spotřebičem nesmějí hrát. Čištění a údržbu prováděnou uživatelem nesmějí provádět děti bez dozoru.
- Jestliže se v blízkosti zapnutého spotřebiče pohybují děti či domácí zvířata, dbejte zvýšené opatrnosti. Nedovolte dětem, aby si se spotřebičem hrály.
- Nepoužívejte zařízení v blízkosti snadno zápalných látek.
- Spotřebič nevystavujte působení atmosférických vlivů (deště, slunce atd.) a nepoužívejte jej v podmínkách zvýšené vlhkosti (koupelny, vlhké kempové chatky).
- Pravidelně kontrolujte stav napájecího kabelu. Jestliže dojde k poškození neodpojitelného napájecího kabelu, je nutné jej v zájmu prevence rizika vyměnit u výrobce, ve specializovaném servisu nebo zajistit provedení výměny kvalifikovanou osobou.
- Nepoužívejte zařízení s poškozeným napájecím kabelem či vidlicí, jestliže zařízení spadlo nebo bylo jakkoliv jinak poškozeno či nefunguje správně. Nikdy neprovádějte opravy přístroje, hrozí nebezpečí úrazu. Poškozené zařízení odevzdejte do příslušného servisu, který provede kontrolu či opravu. Jakékoliv opravy mohou provádět pouze autorizované servisní podniky. Nesprávně provedená oprava může vést k vážnému ohrožení uživatele.
- Používejte pouze originální příslušenství nebo příslušenství doporučená výrobcem. Používání příslušenství nedoporučených výrobcem může vést k poškození zařízení a ohrozit bezpečnost uživatele.
- Některé vnější plochy toustovače se mohou zahřívat. Nedotýkejte se horkých ploch.

- Existuje riziko výskytu požáru, pokud bude toustovač přikrytý nebo pokud se používá v blízkosti hořlavých materiálů, jako jsou záclonky, závěsy apod.
- Pečivo se během procesu opékání může vznítit. Nepoužívejte toustovač v blízkosti hořlavých materiálů nebo pod hořlavými materiály, jako jsou záclony.
- Pokud se drobky pravidelně neodstraňují z tácu na drobky, vede to k riziku jejich vznícení a požáru.
- K drhnutí a čištění zařízení nepoužívejte drátěnky. Kousky drátku se mohou ulomit a existuje riziko úrazu elektrickým proudem, pokud se jeho součásti dostanou do kontaktu s elektrickými díly.
- Příliš velké pečivo, hliníková fólie nebo kovové přístroje nemohou být do toustovače vkládány, protože mohou vyvolat požár nebo riziko úrazu elektrickým proudem.
- Nevařte, neohřívejte ani neopékejte rýžové chlebičky, suchary ani nic jiného kromě chleba.
- V případě zablokování krajíčků pečiva v toustovači a jeho automatického nevysunutí po zakončení procesu opékání, zařízení odpojte od elektrické sítě. Po ujištění se, že zařízení zcela vychladlo, odstraňte zaklíněné krajíce chleba s pomocí dřevěných nástrojů, buďte přitom opatrní, abyste nepoškodili topná tělesa. Nepokoušejte se odstranit zaklíněné pečivo, když je toustovač připojen k proudu.
- Nikdy neumísťujte spotřebiče přímo pod nástěnnou zásuvku.



Nedotýkejte se horkých povrchů. Při kontaktu s horkými povrchy používejte ochranné rukavice.

- CE** Zařízení splňuje požadavky směrnic Evropské unie:
- Elektrická zařízení určená pro používání v určitých mezích napětí
  - Low voltage directive (LVD)
  - O elektromagnetické kompatibilitě - Electromagnetic compatibility (EMC)
- Výrobek je opatřen označením CE na popisném štítku
- Kompatybilność elektromagnetyczna - Electromagnetic

## compatibility (EMC)

Výrobek je opatřen označením CE na popisném štítku



Je-li produkt označen tímto symbolem přeškrtnuté popelnice, podléhá produkt evropské směrnici 2012/19/EU. Seznamte se s požadavky místního systému zpětného odběru elektrických a elektronických zařízení. Postupujte v souladu s místními platnými předpisy. Výrobek nevyhazujte s běžným domácím odpadem. Odborná likvidace starého produktu předchází potenciálnímu poškození životního prostředí a zdraví.

### Informace o ochraně životního prostředí

Obal se skládá pouze z nezbytně nutných prvků. Byla vynaložena veškerá péče pro snadné třídění tří složek obalu: karton (krabice), polystyrénová pěna (vnitřní ochrana) a polyethylen (sáčky, ochranný arch). Zařízení je vyrobeno z materiálů, které lze recyklovat a po demontáži provedené specializovanou firmou znovu použít. Dodržujte místní předpisy o likvidaci obalových materiálů, použitých baterií a zařízení po skončení životnosti.



Produkt byl vyroben z vysoce kvalitních materiálů a složek, které lze recyklovat a opakovaně používat.

## TECHNICKÉ ÚDAJE

Výkon: 750-900W

Napájení: 220-240V~50Hz

- |                   |                          |
|-------------------|--------------------------|
| 1. Knoflík        | 4. Tlačítko nahřívání    |
| 2. Tlačítko stop  | 5. Tlačítko rozmrazování |
| 3. Tlačítko start | 6. Táč na drobký         |

## PŘED PRVNÍM POUŽITÍM

Odstraňte veškeré papíry, lepenky, fólie, které chrání toustovač a jeho součásti.

Před prvním použitím se doporučuje spuštění toustovače s nastaveným knoflíkem času na poloze 3. Během vypalování se odstraní vrstvy konzervující topná tělesa. Může se vyskytnout trocha kouře, je to normální jev. Tuto činnost provádějte v místnosti s dobrou ventilací. Po zakončení této činnosti nechte toustovač vychladnout.

Toustovač očistěte podle pokynů obsažených v kapitole ČISTĚNÍ A ÚDRŽBA.

## POUŽÍVÁNÍ ZAŘÍZENÍ

Nastavte čas opékání v rozmezí 1-6 knoflíkem (1). Umístěte krajíčky chleba do otvorů a spusťte toustovač stisknutím tlačítka start (3). Po zakončení cyklu opékání budou krajíčky chleba automaticky zvednuty a toustovač se vypne.

## ČISTĚNÍ A ÚDRŽBA

Před přistoupením k čištění zařízení ho vypněte a odpojte od proudu, ujistěte se, že zcela vychladlo.

Z otvorů opékání odstraňte drobký. Následně otevřete táč, očistěte ho a umístěte ho zpět do zařízení.

Jemně vyčistěte kryt zařízení vlhkým, měkkým hadříkem a následně ho otřete suchým hadříkem.

Nepoužívejte drátěnky, drsné hadříky anebo žíravé čisticí prostředky, protože mohou poškodit povrch zařízení.

## Dôležité informácie

Pred zahájením používania zariadenia si prečítajte návod na obsluhu a postupujte podľa v ňom obsiahnutých pokynov. Výrobca nezodpovedá za škody spôsobené používaním zariadenia v rozpore s jeho určením alebo jeho nesprávnou obsluhou. Návod na obsluhu uschovajte, aby ho bolo možné využiť tiež počas neskoršieho používania výrobku.

- Zariadenie slúži výhradne na domáce použitie. Nepoužívajte ho na iné účely, ktoré sa nezhodujú s jeho určením.
- Zariadenie pripojte len k zásuvke s uzemnením s charakteristikou zodpovedajúcou hodnotám na typovom štítku.
- Skontrolujte, či celkový príkon všetkých zariadení pripojených k nástennej zásuvke neprekračuje maximálnu záťaž poistky. Pokiaľ využívate predlžovaciu šnúru, skontrolujte, či celkový príkon techniky pripojenej na predlžovacej šnúre neprekračuje parametre zaťaženia predlžovacej šnúry. Kábel predlžujúcej šnúry položte tak, aby sa zamedzilo náhodným potiahnutím a zakopnutím o neho. Uistite sa, že je predlžovacia šnúra s uzemnením, 3žilová so zásuvkou so uzemňovacím kolíkom.
- Nedovoľte, aby napájací kábel visel na hrane stolu alebo police alebo aby sa dotýkal horúcich povrchov.
- Zariadenie je určené na ovládanie s pomocou externého časového spínača, samostatného diaľkového ovládača alebo iného zariadenia, ktorým možno prístroj automaticky spúšťať.
- Počas údržby zariadenie vždy bezpodmienečne odpojte od napájania.
- Pri odpájaní napájacieho kábla ho vždy vyťahujte zo zásuvky tak, že ho budete držať za zástrčku. Nikdy nevyťahujte napájací kábel ťahaním za kábel, pretože by sa mohla poškodiť zástrčka alebo kábel a v extrémnom prípade môže dokonca dôjsť k smrteľnému úrazu prúdom.
- Je zakázané ponechávať zariadenie zapnuté a zapojené do zásuvky bez dozoru.
- Zariadenie neponárajte do vody ani do žiadnej inej kvapaliny.
- Zariadenie musí byť pravidelne čistené podľa pokynov popísaných v časti o čistení a údržbe zariadenia.

- Zariadenie neumiestňujte blízko zdrojov tepla, elektrických vykurovacích telies alebo na horúcu rúru. Neumiestňujte ho na žiadne iné zariadenia.
- Toto zariadenie môže byť používané deťmi vo veku minimálne 8 rokov a osobami so zníženými fyzickými a psychickými schopnosťami a osobami s nedostatkom skúseností a bez znalosti prístroja, pokiaľ bude zaistený dohľad alebo inštruktáž ohľadom používania zariadenia bezpečným spôsobom tak, aby boli zrozumiteľné s tým spojené riziká. So zariadením si nesmú hrať deti. Deti bez dohľadu nesmú vykonávať čistenie a údržbu zariadenia.
- Počas používania zariadenia zachovávajte zvláštnu opatrnosť, pokiaľ sa v blízkosti nachádzajú deti alebo domáce zvieratá. Nepripusťte, aby si so zariadením hrali deti.
- Zariadenie nepoužívajte v blízkosti horľavých materiálov.
- Zariadenie nevystavujte pôsobeniu atmosférických podmienok (dažďa, slnka atď.), ani ho nepoužívajte v podmienkach so zvýšenou vlhkosťou (kúpeľne, vlhké chaty).
- Pravidelne kontrolujte stav napájacieho kábla. Pokiaľ sa poškodil neodpojiteľný kábel napájania, musí byť vymenený u výrobcu alebo v špecializovanom servise, prípadne inou kvalifikovanou osobou, aby nevzniklo nebezpečenstvo.
- Nepoužívajte zariadenie s poškodeným napájacím káblom, zástrčkou alebo pokiaľ Vám spadlo alebo bolo poškodené akýmkoľvek iným spôsobom, prípadne pokiaľ nepracuje správne. Zariadenie sami neopravujte, inak hrozí úraz. Poškodené zariadenie odovzdajte do príslušného servisu kvôli kontrole alebo vykonaniu opravy. Všetky opravy môžu robiť výhradne oprávnené servisy. Nesprávne urobená oprava môže pre užívateľa predstavovať vážne nebezpečenstvo.
- Používajte iba originálne príslušenstvo k zariadeniu alebo príslušenstvo odporúčané výrobcom. Používanie príslušenstva neodporúčaného výrobcom môže viesť k poškodeniu zariadenia a ohroziť bezpečnosť používania.
- Niektoré vonkajšie plochy hriankovača sa môžu zahrievať. Nedotýkajte



sa horúcich plôch.

- Existuje riziko výskytu požiaru, pokiaľ bude hriankovač prikrytý alebo pokiaľ sa používa v blízkosti horľavých materiálov, ako sú záclony, závesy apod.
- Pečivo sa počas procesu opekania môže vznietiť. Nepoužívajte hriankovač v blízkosti horľavých materiálov alebo pod horľavými materiálmi, ako sú záclony.
- Pokiaľ sa omrvinky pravidelne neodstraňujú z tácky na omrvinky, vedie to k riziku ich vznietenia a požiaru.
- Na drhnutie a čistenie zariadenia nepoužívajte drôtenky. Kúsok drôtika sa môžu ulomiť a existuje riziko úrazu elektrickým prúdom, pokiaľ sa jeho súčasti dostanú do kontaktu s elektrickými dielami.
- Príliš veľké pečivo, hliníková fólia alebo kovové príbory nemôžu byť do hriankovača vkladané, pretože môžu vyvolať požiar alebo riziko úrazu elektrickým prúdom.
- Nevarte, neohrievajte ani neopekajte ryžové chlebíčky, sucháre ani nič iného okrem chleba.
- V prípade zablokovania krajčekov pečiva v hriankovači a jeho automatického nevysunutia po zakončení procesu opekania, zariadenie odpojte od elektrickej siete. Po uistení sa, že zariadenie úplne vychladlo, odstráňte zaklínené krajce chleba s pomocou drevených nástrojov, buďte pritom opatrní, aby ste nepoškodili vykurovacie telesá. Nepokúšajte sa odstrániť zaklínené pečivo, keď je hriankovač pripojený k prúdu.
- Nikdy zariadenie nedávajte priamo pod nástennú zásuvku.



Nedotýkajte sa horúcich povrchov. Pri dotýkaní sa horúcich povrchov používajte ochranné rukavice.



Zariadenie zodpovedá nárokom smerníc Európskej únie:

- Smernica pre nízke napätie - Low voltage directive (LVD)
- Elektromagnetická kompatibilita - Electromagnetic compatibility (EMC)

Výrobok je na typovom štítku označený CE

## - Kompatybilnosť elektromagnetyczna - Electromagnetic compatibility (EMC)Výrobok je na typovom štítku označený CE



Pokiaľ sa na zariadení nachádza symbol preškrtnutého odpadkového koša, znamená to, že sa na tento výrobok vzťahujú ustanovenia európskej smernice 2012/19/EU. Zoznámte sa s podmienkami týkajúcimi sa miestneho systému zberu elektrického a elektronického odpadu. Postupujte v súlade s miestnymi predpismi. Tento produkt nie je možné vyhodiť spoločne s bežným domácim odpadom. Správne odstránenie starého výrobku zabraňuje prípadným negatívnym následkom na prírodné prostredie a na ľudské zdravie.

### Informácie o ochrane životného prostredia

Balenie obsahuje len nevyhnutné súčasti. Bolo vyvinuté všetko úsilie, aby tri materiály tvoriace obal šlo ľahko oddeliť: lepenku (škatuľa), polystyrénovú penu (ochrana vnútra) a polyetylén (vrecká, ochranná fólia). Zariadenie bolo vyrobené z materiálov, ktoré sa dajú recyklovať a znovu použiť po ich demontovaní špecializovanou firmou. Dodržujte miestne predpisy týkajúce sa likvidácie obalových materiálov, použitých batérií a nepotrebných zariadení.



Výrobok bol vyprodukovaný z vysoko kvalitných materiálov a súčastok, ktoré možno recyklovať a znovu použiť.

### TECHNICKÉ ÚDAJE

Výkon: 750-900W

Napájanie: 220-240V~50Hz

- |                   |                           |
|-------------------|---------------------------|
| 1. Gombík         | 4. Tlačidlo nahrievania   |
| 2. Tlačidlo stop  | 5. Tlačidlo rozmrazovania |
| 3. Tlačidlo štart | 6. Tlačka na omrvinky     |

### PRED PRVÝM POUŽITÍM

Odstráňte všetky papiere, lepenky, fólie, ktoré chránia hriankovač a jeho súčasti.

Pred prvým použitím sa odporúča spustenie hriankovača s nastaveným gombíkom času na polohe 3. Počas vypaľovania sa odstránia vrstvy konzervujúce vykurovacie telesá. Môže sa vyskytnúť trocha dymu, je to normálny jav. Túto činnosť robte v miestnosti s dobrou ventiláciou. Po zakončení tejto činnosti nechajte hriankovač vychladnúť.

Hriankovač očistite podľa pokynov obsiahnutých v kapitole ČISTENIE A ÚDRŽBA.

### POUŽÍVANIE ZARIADENIA

Nastavte čas opekania v rozmedzí 1-6 gombíkmi (1). Umiestnite krajce chleba do otvorov a spustte hriankovač stlačením tlačidla štart (3). Po zakončení cyklu opekania budú krajce chleba automaticky zdvihnuté a hriankovač sa vypne.

**ČISTENIE A ÚDRŽBA**

Pred pristúpením na čistenie zariadenia ho vypnite a odpojte od prúdu, uistite sa, že úplne vychladlo. Z otvorov opekania odstráňte omrvinky. Následne otvorte tácku, očistite ju a umiestnite ju späť do zariadenia. Jemne vyčistite kryt zariadenia vlhkou, mäkkou handričkou a následne ho utrite suchou handričkou. Nepoužívajte drôtenky, drsné handričky alebo žieravé čistiace prostriedky, pretože môžu poškodiť povrch zariadenia.



## Fontos információk

A készülék használatának megkezdése előtt kérjük, olvassa el a használati utasítást és kövesse a benne foglalt utasításokat. A készülék nem rendeltetésszerű használatából vagy nem megfelelő kezeléséből eredő károkért a gyártó felelősséget nem vállal. A használati utasítást őrizze meg, hogy a termék jövőbeni használata során is használni tudja.

- A készülék kizárólag háztartási használatra alkalmas. Más, nem rendeltetésszerű célokra nem használható.
- A készüléket földelt, az adattáblán feltüntetett értékeknek megfelelő aljzatba csatlakoztassa.
- Győződjön meg arról, hogy az aljzatba csatlakoztatott berendezések teljes áramfelvétele nem haladja meg a biztosíték maximális teljesítményét.

Amennyiben hosszabbítót vesz igénybe, ellenőrizze, hogy a hosszabbítóhoz csatlakoztatott berendezések teljes áramfelvétele nem haladja meg a hosszabbító teljesítményének paramétereit. A hosszabbító vezetékét helyezze el úgy, hogy véletlen ne lehessen rálépni vagy megbotlani.

Győződjön meg arról, hogy a hosszabbító vezetéke 3-eres földelt, az aljzat pedig földelőtüskével rendelkezik.

- Ne engedje, hogy a tápvezeték az asztal vagy pult szélén lelógjon, illetve forró felülethez érjen.
- A készüléket külső időzített kapcsolóval, külön távirányítóval vagy egyéb, a berendezés automatikus kapcsolását biztosító készülékkel nem használható.
- Karbantartás előtt mindig és feltétlenül, a csatlakozódugót húzza ki az aljzathoz.
- A tápvezetékét az aljzathoz mindig a csatlakozódugónál tartva húzza ki. A tápvezetékét az aljzathoz vezetéknél fogva sose húzza, mivel a csatlakozódugó vagy a vezeték megsérülhet, szélsőséges esetekben halállal járó áramütést okozhat.
- Soha ne hagyja a készüléket felügyelet nélkül, amíg csatlakoztatva van az aljzathoz.

- A készüléket vízbe vagy egyéb folyadékba ne merítse.
- A készüléket a Tisztítás és karbantartás részben foglaltak szerint, rendszeresen tisztítsa.
- A készüléket hőforrás, láng, elektromos fűtőelem közelében vagy forró sütőre ne helyezze. A készüléket egyéb más berendezésre ne tegye.
- A készüléket nem használhatják 8 éven aluli gyermekek és fizikai vagy mentális fogyatékkal élő személyek, vagy olyan ember akinek nincs megfelelő tapasztalata vagy tudása a készülékkel kapcsolatban. Kivéve ha felügyelet alatt vannak vagy a készülék biztonságos használatával kapcsolatosan, számukra érthető módon tájékoztatásban részesültek. Gyermekeknek tilos a készülékkel játszani. Felügyelet nélkül a gyermekek a készülék tisztítását és karbantartását nem végezhetik.
- Különös óvatossággal használja a készüléket, ha a közelben gyermekek vagy háziállatok tartózkodnak. Ne engedje, hogy a gyermekek a készülékkel játszanak.
- A készüléket gyúlékony anyagok közelében ne használja.
- A készüléket kültéri behatások (eső, nap, stb.) előtt védje, valamint magas páratartalmú helységekben ne használja (fürdőszoba, nyirkos faházak).
- A tápvezeték állapotát rendszeresen ellenőrizze. Amennyiben leválaszthatatlanul rögzített tápkábel hibásodik meg, a veszély elkerülése érdekében kizárólag a gyártó, szakosodott szakszerviz vagy szakképesítéssel rendelkező személy cserélheti ki.
- Hibás tápvezetékekkel vagy csatlakozódugóval, illetve ha a készülék leesett, más módon megsérült vagy nem megfelelő módon üzemel, a készüléket sosem vegye használatba. A készüléket önállóan ne javítsa, áramütést okozhat. A hibás készüléket ellenőrzés vagy javítás céljával megfelelő szakszervizben adja le. A készüléket kizárólag erre jogosult szervizek javíthatják. A nem megfelelőképpen végzett javítás a felhasználó számára komoly kockázatot jelent.
- A készülékhez kizárólag eredeti vagy a gyártó által ajánlott kellékeket használjon. A gyártó által nem ajánlott kellékek használata a készülék meghibásodását okozhatja és a felhasználó biztonságát veszélyezteti.

- A kenyérpirító egyes külső felületei felmelegedhetnek. Ne érij a forró felületekhez.
- Tűzveszély léphet fel, ha a kenyérpirítót lefedik, vagy gyúlékony anyagok, pl. függönyök közelében használjuk.
- A pékáru pirítás közben meggyulladhat. Ne használd a kenyérpirítót gyúlékony anyagok közelében vagy gyúlékony anyagok, pl. függöny alatt.
- A morzsák rendszeres eltávolítása hiányában azok meggyulladhatnak és tüzet okozhatnak.
- Ne használj a berendezés tisztításához és súrolásához drótkéfét. A drótdarabok letörhetnek és áramütés veszélye léphet fel, ha azok a berendezés elektromos részeivel kapcsolatba kerülnek.
- Túl nagy pékáru, alufólia vagy fém eszközök nem helyezhetők a kenyérpirítóba, mert tüzet vagy áramütés veszélyét okozhatják.
- Ne főzz, melegíts és piríts rizsostyát, kétszersültet és semmi mást, ami nem pékáru.
- Amennyiben a kenyérszelet beszorul a pirítóba és a pirítás után nem ugrik ki automatikusan, a berendezést áramtalanítani kell. Amikor megbizonyosodtál róla, hogy a berendezés teljesen kihűlt, fa eszközzel távolítsd el a beszorult szeletet és vigyázz, hogy ne sértsd meg a fűtőelemeket. Tilos a beszorult kenyeret megpróbálni eltávolítani áramtalanítás nélkül.



Forró felületekhez ne érjen. Amikor forró felületekhez ér használjon védőkesztyűt.



A berendezés az Európai Unió irányelvei követelményeinek megfelel:

- Kiszültségi elektromos berendezés - Low voltage directive (LVD)
- Elektromágneses összeférhetőség - Electromagnetic compatibility (EMC)

A berendezés az adattáblán CE jelöléssel ellátott.

Výrobok je na typovom štítku označený CE

## - Kompatybilność elektromagnetyczna - Electromagnetic compatibility (EMC)A berendezés az adattáblán CE jelöléssel ellátott.



Amennyiben a berendezésen áthúzott szemeteskosár jelölés található, a termék a 2012/19/EU irányelv rendelkezései hatálya alá tartozik. Kérjük, ismerkedjen meg a helyi elektromos és elektronikus hulladékgyűjtési rendszer szabályaival. A helyi előírások szerint járjon el. A terméket háztartási hulladékokkal együtt nem dobja ki. Az elhasznált termék megfelelő ártalmatlanításával a természetre és emberi egészségre gyakorolt esetleges káros hatásait akadályozza meg.

### Környezetvédelmi információk

A csomagolás kizárólag nélkülözhetetlen elemeket tartalmaz. Minden erőfeszítést elkövettek annak érdekében, hogy a csomagolás három komponense könnyen elkülöníthető legyen: karton (doboz), polisztirol (belső védelem) és polietilén (zacskók, védőlap). A berendezés újrahasznosítható anyagokból készült, erre szakosodott cég által elvégzett szétszerelését követően elemei újra használhatók. A helyi csomagolóanyagok, elhasznált elemek és felesleges berendezések ártalmatlanítására vonatkozó előírások betartása szükséges. A berendezést sose helyezd el a fali aljzat alatt.



A termék kiváló minőségű, újrahasznosítható anyagokból és alkatrészekből készült.

### MŰSZAKI ADATOK

Teljesítmény: 750-900W

Tápellátás: 220-240V~50Hz

- |               |                  |
|---------------|------------------|
| 1. Szabályozó | 4. Melegítő gomb |
| 2. Stop gomb  | 5. Olvasztó gomb |
| 3. Start gomb | 6. Morzsátálca   |

### AZ ELSŐ HASZNÁLAT ELŐTT

Távolítsd el minden papírt, kartont és fóliát, ami a kenyérpíritót vagy részeit biztosítja.

Első használat előtt ajánlott a píritót 3 fokozatra állítani. Ezen kiégetés során eltávolításra kerülnek a fűtőelemet tartósító rétegek. Ilyenkor kis füst megjelenése normális jelenség. Ezt jól szellőző helyiségben kell végezni. Ezután a kenyérpíritónak le kell hűlnie.

Tisztítsd ki a píritót a TISZTÍTÁS ÉS KARBANTARTÁS fejezetben foglaltaknak megfelelően.

### A BERENDEZÉS HASZNÁLATA

A píritás idejét 1-6 fokozatra állítsd be (1). Helyezd a kenyérszeleteket a nyílásokba és nyomd meg a start gombot (3). A píritás végén a kenyérszeletek automatikusan kiugranak, a kenyérpíritó pedig kikapcsol.



**TISZTÍTÁS ÉS KARBANTARTÁS**

Tisztítás megkezdése előtt ki kell kapcsolni és áramtalanítani a pirítót, és meg kell győződni róla, hogy teljesen kihűlt.

A pirítónyílásokból el kell távolítani a morzsákat. Ezután ki kell nyitni a tálcát, megtisztítani majd vissza kell helyezni a berendezésbe.

A berendezés borítását enyhén nedves, puha ruhával kell tisztítani, majd szárazra törölni. Tilos drótkefe, durva dörzsölő vagy maró tisztítófolyadék használata, mivel ezek felsértenék a berendezés borítását.



## **Pomembne informacije**

Pred začetkom uporabe naprave je treba prebrati navodila za uporabo ter ukrepati skladni z njihovimi določili. Proizvajalec ne odgovarja za škode, nastale kot posledica neustrezne uporabe oz. neustreznega ravnanja z napravo. Ta navodila za uporabo je treba shraniti, da bi jih lahko uporabljali tudi v prihodnosti.

- Naprava je namenjena uporabi izključljivo v gospodinjstvu. Uporabljati napravo izključljivo v skladu z namenom.
- Napravo je treba priključiti na ozemljeno vtičnico, ki odgovarja opisu na podatkovni ploščici.
- Preveriti je treba, ali skupna poraba toka naprav, ki so priklopljene na stensko vtičnico ne presega maksimalne obremenitve varovalke. Le se uporablja podaljšek, je treba preveriti, ali skupna poraba moči naprav, ki so priklopljene na podaljšek, ne presega parametrov obremenitve podaljška. Žico podaljška je treba namestiti na način, ki izključuje naključno spotikanje. Preveriti je treba, ali je podaljšek ozemljen, trožilni s ozemljeno vtičnico.
- Napajalna žica ne sme biti obešena na robu mize ali police, isto tako ne sme se dotikati vročih površin.
- Napravo se ne sme upravljati z zunanjim časovnim stikalom, daljinskim upravljalnikom oz. drugo opremo, ki napravo lahko avtomatsko izklopi.
- Pred začetkom vzdrževalnih del je treba napravo nujno izklopiti iz napajanja.
- Med odstranjevanjem napajalne žice je treba vedno držati za vtičnico. Nikoli ne vleci za kabel, ker na ta način se lahko poškoduje vtičnica oz. kabel, v skrajnih primerih pa celo pride do smrtonosnega električnega udara.
- Ko je naprava priklopljena na vtičnico, je ne smete pustiti brez nadzora.
- Naprave na dati v vodo ali kakšno drugo tekočino.
- Napravo je treba redno čistiti, skladno s priporočili, ki jih določa poglavje o Čiščenju in vzdrževanju.
- Naprave na nameščati v bližini virov toplote, plamena, električnega grelca oz. na vroči pečici. Naprava se ne sme nahajati na kakšni drugi

napravi.

- Napravo lahko uporabljajo otroki od 8 let starosti, fizično omejene, duševno motene osebe ter ljudje, ki nimajo izkušenj s tovrstno opremo, vendarle samo takrat, ko jim je zagotovljen nadzor oz. usposabljanje glede varne uporabe, tako da se seznanijo z morebitnimi tveganji. Otroki se ne smejo igrati z napravo. Otroki ne smejo čistiti in vzdrževati naprave brez nadzora odraslih. Če so v bližini naprave ali hišni ljubimčki, je treba med uporabo aparata biti posebno pozoren. Otroki se ne smejo igrati z napravo.
- Naprave ne uporabljati v bližini vnetljivih snovi.
- Naprave ne izpostavljati vremenskim razmerjem (dež, sonce in drugo) ter ne uporabljati v pogojih povišane vlažnosti (kopalnica, vlažne kemping hiše).
- Občasno je treba preveriti stanje napajalne žice. V primeru, ko pride do poškodbe napajalne žice, jo je treba zamenjati pri proizvajalcu oz. v pooblaščenem servisnem podjetju, da se preprečijo morebitne nevarnosti.
- Ne uporabljati naprave, ko sta napajalna žica ali vtičnica pokvarjena, ko je naprava na katerikoli drugi način poškodovana oz. njeno delovanje ni pravilno. Naprave ne popravljajte sami (nevarnost električnega udara). Poškodovano napravo dostavite v pristojno servisno podjetje, kjer bo le-ta pregledana in po potrebi popravljena. Kakršnakoli popravila naj opravljajo samo pooblaščenata servisna podjetja. Neustrezno popravilo predstavlja veliko nevarnost za uporabnika.
- Uporabljajte samo originalne oz. s strani proizvajalca priporočene dodatke in pripomočke. Uporaba neustreznih dodatkov lahko privede do poškodbe naprave ter nevarnosti za človekovo zdravje.
- Nekateri zunanji deli opekača se lahko segrevajo. Ne dotikajte se vročih površin.
- Ko je opekač prekrit oz. deluje v bližini vnetljivih stvari, kot so zavese ali draperije, obstaja tveganje požara.
- Med pekanjem se kruh lahko zažge. Opekača ne smete uporabljati v

- bližini vnetljivih snovi ter pod vnetljivimi materiali, kot so zavese.
- Neredno odstranjevanje drobtin s pladnja vodi k tveganju vnetja drobtin in požara.
  - Za ribanje in čiščenje naprave ne uporabite žičnatih gobic. Delci žičnate gobice se lahko odlomijo, zaradi česar nastane tveganje električnega udara - ko se delci dotaknejo električnih komponent.
  - V napravo ne smete dati prevelikih kosov kruha, aluminijaste folije ali kovinskih pripomočkov, ker ta lahko povzročijo požar ali tveganje električnega udara.
  - Ne kuhajte, ne pogrevajte in ne opekajte riževih vafeljev, prepečencev ter drugega, razen kruha.
  - V primeru zataknitve rezin v opekaču, ko se kruh ne dvigne samodejno po končanem opekanju, je treba napravo odklopiti od napajanja. Ko je naprava popolnoma ohlajena, zataknjene rezine kruha odstranite z lesenimi pripomočki, ob tem pazite, da se ne poškodujejo električne komponente. Zataknjenega kruha ne odstranjevati, ko je opekač še vedno priklopljen na napajanje.
  - Nikoline staviti napraveneposredno pod stensko vtičnico.



Ne dotikajte se vročih površin. Če se morati dotakniti vroče površine, za to uporabite zaščitne rokavice.

- CE** Naprava je skladna z zahtevami smernic Evropske unije:
- Niskonapetostne električne instalacije - Low voltage directive (LVD)
  - Elektromagnetna združljivost - Electromagnetic compatibility (EMC)

Izdelek označen s CE na podatkovni ploščici.

Výrobok je na typovom štítku označený CE



Če se na napravi nahaja oznaka - prekrížan zabojnik za odpadke, to pomeni, da za izdelek veljajo določila evropske smernice 2012/19/EU. Seznaniti se je treba z lokalnimi zahtevami za zbiranje električnih ter elektronskih odpadkov. Ukrepati je treba v skladu z lokalnimi predpisi. Izdelka se ne sme odstranjevati skupaj z navadnimi odpadki. Ustrezno odstranjevanje starega izdelka pomaga izključiti morebitne negativne učinke na okolje in človekovo zdravje.

#### Podatki za varovanje okolja

Komplet vsebuje samo potrebne elemente. Prizadevali smo si, da bodo vsi tri elementi embalaže lahko odstranljivi: karton (škatla), polistirenska pena (zunanja zaščita) in polietilen (vreče, zaščitni plast). Naprava izvedena iz materialov, ki se lahko reciklirajo, ter jih lahko po demontaži s strani strokovnega podjetja ponovno uporabljamo. Upoštevati je treba lokalne predpise za odstranjevanje embalaž, porabljenih baterij ter nepotrebnih naprav.



Naprava izdelana iz visokokakovostnih materialov ter komponent, ki se lahko reciklirajo in ponovno uporabijo.

#### TEHNIČNI PODATKI

Moč: 750-900W

Napajanje: 220-240V~50Hz

- |                     |                         |
|---------------------|-------------------------|
| 1. Gumb             | 4. Tipka za pogrevanje  |
| 2. Tipka za konec   | 5. Tipka za odtajevanje |
| 3. Tipka za začetek | 6. Pladenj za drobtine  |

#### PRED PRVO UPORABO

Odstranite papir, karton in folijo, ki ščitijo opekač ter njegove komponente.

Pred prvo uporabo je priporočeno napravo vklopiti in nastaviti čas v položaj 3. Med segrevanjem se odstranijo zaščitne plasti grelca. Naprava lahko odda nekaj dima, vendar je to normalen pojav. Prvi zagon je treba opraviti v dobro prezračenem prostoru. Nato je treba opekač ohladiti.

Očistite opekač, upoštevaje priporočila iz glave ČIŠČENJE IN VZDRŽEVANJE.

#### UPORABA NAPRAVE

Z gumbom (1) nastavite čas opekanja od 1 do 6. Namestite rezine kruha v režah ter s pritiskom na tipko start (3) vklopite opekač. Po končanem ciklusu opekanja se rezine samodejno dvignejo ter se opekač izklopi.

#### ČIŠČENJE IN VZDRŽEVANJE

Pred začetkom čiščenja je treba napravo izklopiti od napajanja ter se prepričati, da je popolnoma ohlajena. Iz rež odstranite drobtine. Nato izvlecite pladenj, očistite ga in ga namestite nazaj na pravo mesto v napravi. Ohišje naprave očistite z rahlo vlažno, mehko krpicco, nato obrišite do suhega. Ne uporabite žičnatih gob, brusnih krpic ali drugih jedkih čistilnih sredstev, ker ta lahko poškodujejo napravo.

## Važne obavijesti

Prije uporabe stroja pročitajte upute za rukovanje i slijedite upute sadržane u njima. Proizvođač ne odgovara za štete uzrokovane uporabom uređaja suprotno njezinoj namjeni ili neodgovarajućim rukovanjem. Molimo sačuvajte ovaj priručnik, tako da možete ga koristiti također tijekom kasnijeg korištenja proizvoda.

- Uređaj se koristi samo za domaću upotrebu. Ne koristiti za druge svrhe, koje nisu u skladu sa svojom namjenom.
- Uređaj mora biti priključen isključivo u uzemljenu utičnicu s obilježjima u skladu s vrijednostima na tipskoj pločici.
- Pobrinite se da ukupna potrošnja energije svih uređaja priključenih na zidnu utičnicu ne prelazi maksimalno opterećenje osigurača.
- Ako koristite produžni kabel, provjerite da ukupna potrošnja energije uređaja koji su priključeni na produžni kabel ne prekorači parametra njegovog opterećenja. Žicu produžnog kabela treba smjestiti na takav način da se izbjegnu slučajne udarce i okidanje. Provjerite je li kabel uzemljen, s 3 žicama, i utičnicom s uzemljenjem.
- Nemojte dopustiti da kabel napajanja visi na rubu stola ili police ili dodira vruće površine.
- Uređaj nije namijenjen za upravljanje preko vanjskog timera, odvojenog daljinskog upravljača, ili druge opreme koja može automatski uključiti uređaj.
- Prije radova održavanja treba uvijek bezuvjetno isključiti uređaj iz jedinice napajanja.
- Prilikom isključivanja kabela za napajanje uvijek ga izvući iz utičnice držeći utikač. Nikad ne iskopčajte strujni kabel povlačenjem kabela jer bi to moglo dovesti do oštećenja utikača ili kabela, u ekstremnim slučajevima može čak dovesti do fatalnog strujnog udara.
- Ne ostavljajte opremu uključenu u utičnicu bez nadzora.
- Ne uranjajte uređaj u vodu ili neku drugu tekućinu.
- Uređaj treba redovito čistiti u skladu s preporukama opisanima u odjeljku o čišćenju i održavanju.
- Ne postavljajte uređaja blizu izvora topline, plamena, električnog

grijaćeg elementa ili na vrućoj peći. Nemojte stavljati na bilo kojem drugom uređaju.

- Ovu opremu mogu koristiti djeca od najmanje 8 godina, osobe sa smanjenim fizičkim, mentalnim mogućnostima i ljudi s nedostatkom iskustva i znanja, ako će se osigurati nadzor ili instruktažu u vezi s upotrebom opreme na siguran način, da bi dobro razumijeli povezani rizici. Djeca ne mogu se igrati opremom. Djeca bez nadzora ne mogu čistiti i održavati opremu.
- Budite oprezni prilikom korištenja uređaja kada u blizini ima djece ili kućnih ljubimaca. Nemojte dopustiti djeci da se igraju s uređajem.
- Ne upotrebljavajte uređaja u blizini zapaljivih materijala.
- Nemojte izlagati uređaj vremenskim uvjetima (kiša, sunce, itd) i nemojte koristiti u uvjetima visoke vlage (kupaonice, vlažne kabine).
- Povremeno provjeravajte status kabela napajanja. Ako je neodvojivi kabel za napajanje oštećen treba ga zamijeniti kod proizvođača ili u specijalističkoj servisnoj radionici ili kod kvalificirane osobe radi izbjegavanja opasnosti.
- Ne koristite uređaj s oštećenim kabelom za napajanje ili utikačom ako su pale ili su oštećene na bilo koji način ili nepravilno rade. Nemojte samostalno popravljati uređaj jer to može uzrokovati strujni udar. Neispravan uređaj donesi u odgovarajući servisni centar za provjeravanje ili popravak. Potrebni popravci mogu se izvršavati samo od strane ovlaštenih servisa. Nepravilan popravak može dovesti do ozbiljnih opasnosti za korisnika.
- Koristite samo originalni pribor za uređaj ili preporučeni od strane proizvođača. Koristanje pribora koji nisu preporučeni od strane proizvođača može dovesti do oštećenja uređaja i ugroziti sigurnost korištenja.
- Neke vanjske površine tostera mogu postati vruće. Ne dirajte vruće površine.
- Postoji opasnost od požara ako je toster pokriven ili ga koristite u blizini zapaljivih materijala kao što su zavjese, zastori, itd
- Kruh tijekom procesa tostiranja može se zapaliti. Ne koristite toster u



blizini zapaljivih materijala ili ispod zapaljivih materijala, kao što su zavjese.

- Ako ne ćete redovno uklanjati mrvica iz ladice za mrvice, onda postaje opasnost ih zapaljenja i požara.
- Ne koristite spužvicu za ribanje i čišćenje uređaja. Komadi čelične vune mogu se odlomiti i uzrokovati opasnost od strujnog udara ako njegovi komadi dođu u kontakt s električnim dijelovima.
- Prevelike komade kruha, metalnu foliju ili metalni pribor nemojte umetati u toster jer to može izazvati požar ili strujni udar.
- Ne kuhajte, ne podgrijavajte i ne tostirajte vafle od riža, dvopeka ili drugih namirnica osim kruha.
- Ako kriška kruha zapne u tosteru i ne izbacuje se automatski nakon završetka procesa tostiranja, isključite aparat iz napajanja i ostavite ga da se ohladi prije vađenja kruha. Nakon što provjerite je li uređaj potpuno ohlađen, izvadite zaglavljene kriške kruha s drvenim priborom, pazeći da ne oštetite grijaće elemente. Ne pokušavajte ukloniti zaglavljenu krišku kruha kada je toster priključen na napajanje.
- Nikada ne stavljajte stroj izravno pod zidnom utičnicom.



Ne dirajte vruće površine. Nositi zaštitne rukavice prilikom dodirivanja vrućih površina.



Uređaj je kompatibilan sa zahtjevima direktiva EU:

- Niskonaponski električni uređaj - Low voltage directive (LVD)
- Elektromagnetska podudarnost - Electromagnetic compatibility (EMC)

Proizvod označen CE na natpisnoj pločici



Ako uređaj ima znak prekrštenog kontejnera za smeće, to znači da je proizvod pokriven odredbama Europske direktive 2012/19/EU. Molimo pogledajte zahtjeve lokalnog sustava za prikupljanje električnog i elektroničnog otpada. Postupajte u skladu s lokalnim propisima. Ne bacajte ovaj proizvod zajedno s kućnim otpadom. Pravilno odlaganje isluženog uređaja će spriječiti potencijalne negativne posljedice za prirodni okoliš i ljudsko zdravlje.

#### Informacije o zaštiti okoliša

Paket uključuje samo neophodne elemente. Pobrinuli smo se da tri komponente materijala za pakiranje lako se odvajaju: karton (kutija), polistirenska pjena (zaštita iznutra) i polietilen (vrećice, zaštitna folija). Uređaj izrađen od materijala koji se mogu reciklirati i ponovo upotrijebiti nakon demontaže od strane specijalizirane tvrtke. Poštujte lokalne propise o odlaganju ambalaže, iskorištenih baterija i nepotrebne opreme.



Proizvod je izrađen od visokokvalitetnih materijala, koji se mogu reciklirati i ponovo upotrijebiti.

#### TEHNIČKI PODACI

Snaga: 750-900W

Napajanje: 220-240V~50Hz

- |                          |                         |
|--------------------------|-------------------------|
| 1. Ručica                | 4. Gumb za zagrijavanje |
| 2. Gumb za zaustavljanje | 5. Gumb za odmrzavanje  |
| 3. Gumb za pokretanje    | 6. Ladica za mrvice     |

#### PRIJE PRVE UPORABE

Uklonite sve papire, kutije, folije, koje štite toster i njegove dijelove.

Prije prvog korištenja aparata savjetujemo da ga pokrenite s ručicom vremena u položaju 3. Tijekom spaljivanja će biti uklonjen sloj konzervansa iz grijača. Može se pojaviti malo dima, to je normalno. Izvedite ovaj korak u prostoriji s dobrom ventilacijom. Nakon završetka ove radnje, ostavite toster da se ohladi. Očistite toster u skladu s preporukama sadržanim u poglavlju ČIŠĆENJE I ODRŽAVANJE.

#### KORIŠTENJE UREĐAJA

Ručicom (1) podesite vrijeme kuhanja u rasponu od 1-6. Stavite kriške kruha u otvore tosteru i pokrenite rad tosteru pritiskom gumba za pokretanje (3). Nakon završetka ciklusa tostiranja kriške kruha će se podizati automatski i toster će se isključiti.

#### ČIŠĆENJE I ODRŽAVANJE

Prije čišćenja isključite uređaj i iskopčajte ga iz struje, i pustite da se potpuno ohladi.

Uklonite ostatke iz otvora za tostiranje. Zatim otvorite ladicu, očistite je i stavite je natrag u uređaj.

Očistite tijelo uređaja vlažnom, mekom krpom a zatim obrišite suhom krpom. Za čišćenje aparata nemojte nikada koristiti spužvice za ribanje, agresivna sredstva za čišćenje jer oni mogu oštetiti uređaj.

## σημαντικές πληροφορίες

Πριν αρχίσετε να χρησιμοποιείτε τη συσκευή διαβάστε τις οδηγίες χρήσης και ακολουθήστε τις οδηγίες που αναφέρονται εκεί. Ο κατασκευαστής δεν φέρει ευθύνη για τις ζημιές που θα προκληθούν από χρήση της συσκευής με τρόπο ακατάλληλο από τον προορισμό της ή από ακατάλληλο χειρισμό της. Πρέπει να κρατήσετε τις οδηγίες χρήσης προκειμένου να τις χρησιμοποιήσετε ξανά κατά την επόμενη χρήση του προϊόντος.

- Η συσκευή προορίζεται μόνο για οικιακή χρήση. Μην χρησιμοποιήσετε τη συσκευή για τους σκοπούς άλλους από τον προορισμό της.
- Πρέπει να συνδέσετε τη συσκευή αποκλειστικά σε πρίζα με γείωση και με τα χαρακτηριστικά που να είναι συμβατά με τις τιμές που αναφέρονται στην ονομαστική πινακίδα.
- Πρέπει να ελέγξετε αν η πλήρης λήψη ηλεκτρικού ρεύματος από όλες τις συνδεδεμένες στην πρίζα μηχανές τοίχου να μην υπερβεί τη μέγιστη επιβάρυνση της ηλεκτρικής ασφάλειας.

Αν χρησιμοποιήσετε την επέκταση, πρέπει να ελέγξετε αν η λήψη ενέργειας του συνδεδεμένου στην επέκταση εξοπλισμού αυτού να μην υπερβεί τις παραμέτρους επιβάρυνσής της. Το καλώδιο επέκτασης πρέπει να τοποθεθεί έτσι ώστε να αποφύγετε τυχαίο τράβηγμα ή να μη σκοντάψετε σε αυτό.

Βεβαιωθείτε ότι η επέκταση έχει γείωση, με 3 σύρματα και την πρίζα με ακροδέκτη γείωσης.

- Μην επιτρέψετε το καλώδιο τροφοδοσίας να κρεμαστεί κάτω από την άκρη ενός τραπεζιού ή ραφιού ή να μην αγγίξει ζεστή επιφάνεια.
- Η συσκευή δεν προορίζεται για έλεγχο με εξωτερικό χρονοδιακόπτη, ξεχωριστό τηλεχειριστήριο ή άλλη διάταξη η οποία μπορεί να απενεργοποιήσει τη συσκευή αυτομάτως.
- Πριν από τις εργασίες συντήρησης πρέπει να αποσυνδέετε πάντα και πλήρως τη συσκευή από την ηλεκτρική ενέργεια.
- Αποσυνδέοντας το καλώδιο τροφοδοσίας πάντα πρέπει να το τραβάτε κρατώντας το φικ. Ποτέ μη βγάλετε το καλώδιο τροφοδοσίας τραβώντας μόνο το καλώδιο γιατί έτσι μπορείτε να χαλάσετε το φικ ή

το καλώδιο, και σε ακραίες περιπτώσεις, μπορείτε να πάθετε ηλεκτροπληξία.

- Δεν επιτρέπεται να αφήνετε τη συσκευή συνδεδεμένη στην πρίζα χωρίς εποπτεία.
- Μη βυθίζετε τη συσκευή στο νερό ή σε κανένα άλλο υγρό.
- Η συσκευή πρέπει να καθαρίζεται τακτικά σύμφωνα με τις προτάσεις που αναφέρονται στο μέρος περί Καθαρισμού και συντήρησης της συσκευής.
- Μην τοποθετείτε τη συσκευή κοντά σε πηγές θερμότητας, φλόγα, ηλεκτρική μονάδα θέρμανσης ή πάνω σε ζεστό φούρνο. Μην τοποθετείτε τη συσκευή μέσα σε άλλη συσκευή.
- Η παρούσα συσκευή επιτρέπεται να χρησιμοποιείται από παιδιά ηλικίας τουλάχιστον 8 ετών και από πρόσωπα με μειωμένες φυσικές και νοητικές ικανότητες καθώς και από πρόσωπα χωρίς εμπειρία και γνώση της συσκευής, αν διασφαλιστεί η εποπτεία ή η εκμάθηση χρήσης της συσκευής με τον ασφαλή τρόπο, έτσι ώστε οι σχετικοί κίνδυνοι να είναι γνωστοί. Τα παιδιά δεν επιτρέπεται να παίζουν με τη συσκευή. Τα παιδιά χωρίς εποπτεία δεν επιτρέπεται να καθαρίζουν ή να συντηρούν τη συσκευή.
- Πρέπει να είστε ιδιαίτερα προσεκτικοί όταν χρησιμοποιείτε τη συσκευή και όταν κοντά της βρίσκονται παιδιά ή ζώα συντροφιάς. Μην επιτρέπετε στα παιδιά να παίζουν με τη συσκευή.
- Μην χρησιμοποιήσετε εύφλεκτα υλικά κοντά στη συσκευή.
- Μην εκθέτετε τη συσκευή στη δράση των καιρικών συνθηκών (βροχή, ήλιος κλπ.) και μην τη χρησιμοποιήσετε σε συνθήκες αυξημένης υγρασίας (μπάνια, μουσκεμένα κάμπινγκ κλπ.).
- Περιοδικά ελέγχετε την κατάσταση του καλωδίου τροφοδοσίας. Αν το μη αφαιρούμενο καλώδιο τροφοδοσίας υποστεί φθορές πρέπει να αντικατασταθεί από τον κατασκευαστή ή σε ένα εξειδικευμένο συνεργείο ή από τον εξουσιοδοτημένο αντιπρόσωπο με σκοπό να αποφύγετε ενδεχόμενο κίνδυνο.
- Μην χρησιμοποιείτε τη συσκευή με χαλασμένο καλώδιο τροφοδοσίας, χαλασμένο φις ή όταν η συσκευή πέσει ή χαλάσει με οποιοδήποτε άλλο

τρόπο ή όταν δεν λειτουργεί κατάλληλα. Μην επισκευάσετε τη συσκευή μόνοι σας. Παραδώστε τη χαλασμένη συσκευή στην κατάλληλη υπηρεσία σέρβις με σκοπό να ελεγχθεί ή να επισκευαστεί. Όλες οι επισκευές μπορούν να εκτελεστούν αποκλειστικά από τις εξουσιοδοτημένες υπηρεσίες σέρβις. Ακατάλληλα εκτελεσμένες επισκευές μπορεί να αποτελέσουν σημαντικό κίνδυνο για τον χρήστη της.

- Χρησιμοποιείτε μόνο τα γνήσια αξεσουάρ για τη συσκευή ή τα αξεσουάρ που προτείνονται από τον κατασκευαστή. Το να χρησιμοποιήσετε τα αξεσουάρ που δεν προτείνονται από τον κατασκευαστή μπορεί να προκαλέσει βλάβες στη συσκευή και να προκαλέσει κίνδυνο για τη χρήση της.
- Κάποιες εξωτερικές επιφάνειες μπορεί να ζεσταθούν. Μην τις αγγίζετε με γυμνά χέρια.
- Υπάρχει κίνδυνος πυρκαγιάς αν η τοστιέρα είναι καλυμμένη ή χρησιμοποιηθεί δίπλα σε εύφλεκτα υλικά όπως κουρτίνες, λίνα είδη κλπ.
- Ψωμί κατά ψήσιμο μπορεί να αναφλεγεί. Μην χρησιμοποιήσετε την τοστιέρα δίπλα σε εύφλεκτα υλικά ή κάτω από εύφλεκτα λίνα είδη όπως κουρτίνες.
- Το να μην αφαιρείτε τακτικά ψιχούλα από το δίσκο προκαλεί κίνδυνο ανάφλεξης του και πυρκαγιά.
- Μην χρησιμοποιήσετε συρμάτινα καθαριστικά για βουρτσάρισμα και καθαρισμό της συσκευής. Κομμάτια σύρματος μπορεί να φράξουν και υπάρχει κίνδυνος ηλεκτροπληξίας αν τα κομμάτιά του έχουν επαφή με ηλεκτρικά εξαρτήματα.
- Δεν επιτρέπεται να βάλτε στην τοστιέρα πάρα πολύ μεγάλη φέτα ψωμί, φύλλο από αλουμίνιο ή μεταλλικά εργαλεία γιατί αυτά μπορεί να προκαλέσουν πυρκαγιά ή κίνδυνο ηλεκτροπληξίας.
- Μη βράσετε, μη ζεστάνετε ούτε μην ψήσετε γκοφρέτες ρυζιού, τραγανές ούτε κανένα άλλο προϊόν εκτός από το ψωμί.
- Σε περίπτωση που οι φέτες ψωμί βουλώσουν και δεν βγουν έξω αυτομάτως μετά από ψήσιμο πρέπει να αποσυνδέσετε τη συσκευή από

την ηλεκτρική ενέργεια. Μετά να επιβεβαιωθείτε ότι η συσκευή έχει ψύξει απολύτως αφαιρέστε τις βουλωμένες φέτες ψωμί με χρήση ξύλινα εργαλεία και με προσοχή να μην χαλάσετε θερμαντικά εξαρτήματα. Μη δοκιμάσετε να αφαιρέσετε βουλωμένο ψωμί όταν η τοστιέρα είναι συνδεδεμένη στην ηλεκτρική ενέργεια.

- Ποτέ μην τοποθετείτε τη συσκευή άμεσα κάτω από την πρίζα τοίχου.



Μην τις αγγίζετε ζεστές επιφάνειες. Χρησιμοποιήστε προστατευτικά γάντια όταν αγγίζετε ζεστές επιφάνειες.

**CE** Η συσκευής είναι συμβατή με τις απαιτήσεις των οδηγιών της Ευρωπαϊκής Ένωσης:

- Συσκευή χαμηλής τάσης - Low voltage directive (LVD)
- Ηλεκτρομαγνητική συμβατότητα - Electromagnetic compatibility (EMC)

Προϊόν επισήμασμένο με το σύμβολο CE στην ονομαστική πινακίδα



Αν πάνω στη συσκευή βρίσκεται το σύμβολο του διαγραμμένου κάδου αυτό σημαίνει ότι το προϊόν καλύπτεται με τους κανονισμούς της ευρωπαϊκής οδηγίας 2012/19/EU. Πρέπει να εξοικειωθείτε με τις σχετικές απαιτήσεις του τοπικού συστήματος συγκέντρωσης απορριπτόμενου εξοπλισμού και υπολειμμάτων υλικού διάλυσης. Πρέπει να ακολουθήσετε τους τοπικούς κανονισμούς. Μην απορρίψετε το προϊόν μαζί με κανονικά οικιακά απορρίμματα. Η κατάλληλη απόρριψη παλιού προϊόντος προστατεύει από τα αρνητικά αποτελέσματα για το φυσικό περιβάλλον και την ανθρώπινη υγεία.

Πληροφορίες για την προστασία του περιβάλλοντος

Η συσκευασία περιέχει μόνο απαραίτητα στοιχεία. Προσπαθήσαμε πολύ να ξεχωριστούν εύκολα τα τρία συστατικά συσκευασίας: χαρτί (κουτί), αφρός πολυστερίνης (προστατευτικά μέσα στη συσκευασία) και πολυαιθυλένιο (σακούλες, προστατευτικό φύλλο). Η συσκευή κατασκευάστηκε από υλικά τα οποία μπορούν να ανακυκλωθούν και να χρησιμοποιηθούν ξανά μετά την αποσυμφορήσή τους. Πρέπει να ακολουθήσετε τους τοπικούς κανονισμούς σχετικά με τη διάθεση των υλικών συσκευασίας, μεταχειρισμένων μπαταριών και των περιττών συσκευών.



Το προϊόν κατασκευάστηκε από υλικά υψηλής ποιότητας και από συστήματα τα οποία μπορούν να ανακυκλωθούν και να χρησιμοποιηθούν ξανά.

#### ΤΕΧΝΙΚΑ ΣΤΟΙΧΕΙΑ

Ισχύς: 750-900W

Ηλεκτρική σύνδεση: 220-240V~50Hz

1. Πόμολο
2. Κουμπί stop
3. Κουμπί start
4. Κουμπί ζεστάματος
5. Κουμπί απόψυξης
6. Δίσκος για ψιχούλα

### **ΠΡΙΝ ΑΠΠΟ ΤΗΝ ΠΡΩΤΗ ΧΡΗΣΗ**

Αφαιρέστε όλα τα χαρτιά, κουτιά, φύλλα που προστατεύουν της τοστιέρα και τα εξαρτήματά της.

Πριν από την πρώτη χρήση προτείνεται να ενεργοποιήσετε την τοστιέρα με το πόμολο προγραμματισμένο στη θέση 3. Κατά την πρώτη καύση θα καταστραφούν οι συντηρητικές στρώσεις από τη θερμάστρα. Μπορεί να εμφανιστεί λίγο καπνός, αλλά αυτό είναι κανονικό φαινόμενο. Πρέπει να εκτελέσετε τέτοια ενέργεια σε ένα δωμάτιο με καλό εξαερισμό. Μετά να το κάνετε η τοστιέρα πρέπει να ψύξει.

Καθαρίστε την τοστιέρα παρακολουθώντας τις προτάσεις που αναφέρονται στην παράγραφο ΚΑΘΑΡΙΣΜΟΣ ΚΑΙ ΣΥΝΤΗΡΗΣΗ

### **ΧΡΗΣΗ ΤΗΣ ΣΥΣΚΕΥΗΣ**

Προγραμματίστε με το πόμολο (1) το χρόνο ψησίμου μέσα στο φάσμα 1-6. Βάλτε τις φέτες ψωμί μέσα στα ανοίγματα και ενεργοποιήστε την τοστιέρα πατώντας το κουμπί start (3). μετά να τελειώσετε τον κύκλο ψησίμου οι φέτες ψωμί θα ανυψωθούν αυτομάτως και η τοστιέρα θα απενεργοποιηθεί.

### **ΚΑΘΑΡΙΣΜΟΣ ΚΑΙ ΣΥΝΤΗΡΗΣΗ**

Πριν από καθαρισμό πρέπει να απενεργοποιήσετε τη συσκευή και να την αποσυνδέσετε από την ηλεκτρική ενέργεια για να είστε σίγουροι ότι η συσκευή έχει ψύξει.

Αφαιρέστε ψιχούλα από τα ανοίγματα ψησίμου. Επομένως ανοίξτε το δίσκο, καθαρίστε το και τοποθετήστε το ξανά μέσα στη συσκευή.

Καθαρίστε το περίβλημα της συσκευής με υγραμμένο, μαλακό ύφασμα και επομένως λουστράρετε το με στεγνό ύφασμα. Δεν επιτρέπεται να χρησιμοποιήσετε συρμάτινα καθαριστικά ή άλλα καυστικά καθαριστικά μέσα γιατί αυτά μπορεί να χαλάσουν την επιφάνεια της συσκευής.





## **Важни информации**

Преди да започнете употреба на уреда, моля, прочетете инструкцията за експлоатация и се придържайте към указанията, посочени в нея. Производителят не отговаря за щети, причинени от използване на уреда по начин, несъответстващ на неговото предназначение или неправилното му обслужване. Запазете инструкцията за експлоатация, за да може да се ползва и по-късно при употреба на уреда.

- Уредът е предназначен за използване само в домакинството. Не го използвайте за други цели, различни от неговото предназначение.
- Уредът трябва да бъде включен само към захранващ контакт със заземяване с характеристика, отговаряща на стойностите, посочени върху информационната таблица.
- Трябва да проверите, дали общата консумация на ток от всички устройства, свързани към стенния контакт не надвишава максималното натоварване на предпазителя.  
Ако използвате удължител, трябва да проверите, дали общата консумация на мощност от включеното към удължителя оборудване не надвишава натоварването на предпазителя.  
Кабелът на удължителя трябва да бъде разположен така, че да се избегне случайно дърпане и спъване.
- Уверете се, че удължителят е заземен, 3-жилен с контакт със заземителна клема.
- Не позволявайте на захранващия кабел да провисва над ръба на маса или рафт, или да допира до горещи повърхности.
- Уредът не е предназначен за управление с помощта на външен таймер, отделно дистанционно управление или друго оборудване, което може автоматично да включи уреда.
- Преди извършването на дейностите по поддръжка трябва задължително да изключите уреда от захранването.
- Винаги трябва да изключвате захранващия кабел като издърпате щепсела. Никога не бива да изключвате захранващия кабел дърпайки за кабела, тъй като това може да повреди щепсела или

кабела, а в краен случай да доведе дори до смъртоносен токов удар.

- Не бива да оставяте включен към контакта уред без надзор.
- Не потапяйте уреда във вода или в друга течност.
- Уредът трябва да бъде редовно почистван съгласно препоръките, описани в раздел Почистване и поддръжка на уреда.
- Не поставяйте уреда в близост до източници на топлина, пламък, електрически отоплителен елемент или върху гореща фурна; Не поставяйте върху никакъв друг уред.
- Този уред може да бъде използван от деца над 8-годишна възраст и от лица с намалени физически и умствени възможности и лица без опит и познания, ако те са наблюдавани или са инструктирани относно използването на уреда по безопасен начин, така че да разбират свързаните с това опасности. Децата не бива да си играят с уреда. Децата не могат да почистват или да извършват дейности по поддръжка на уреда без надзор на възрастен.
- Когато в близост до включения уред са намират деца или домашни животни, трябва да запазите особено внимание при работа с уреда. Децата не бива да си играят с уреда.
- Не използвайте уреда в близост до лесно запалими материали.
- Не излагайте уреда на въздействието на атмосферни фактори (дъжд, слънце и др.), нито не го използвайте в помещения с повишена влажност (баня, влажни бунгала).
- Периодично проверявайте състоянието на хранващия кабел. Ако хранващият кабел е повреден, той трябва да бъде сменен от представител на производителя или на специализиран ремонтен сервиз или от квалифицирано лице, за да се избегне опасност.
- Не използвайте уред с повреден хранващ кабел, щепсел или ако е бил изпуснат или повреден по друг начин, или ако не работи правилно. Не ремонтирайте самостоятелно уреда, тъй като това може да доведе до токов удар. Повредения уред трябва да предадете в съответен сервизен пункт за проверка и ремонт. Всички ремонти трябва да бъдат извършени само от оторизирани

сервизни пунктове. Неправилно извършен ремонт може да причини сериозна опасност за потребителя.

- Използвайте само оригинални аксесоари или препоръчани от производителя. Използването на други аксесоари, различни от препоръчаните от производителя, може да доведе до повреда на уреда или да причини опасност за безопасната експлоатация.
- Някои от външните повърхности на тостера могат да се нагриват. Не допирайте горещите повърхности.
- Съществува опасност от пожар, ако тостерът е закрит или е използван в близост до леснозапалими материали, като пердета, завеси и др.
- По време на изпичане хлябът може да се запали. Не използвайте тостера в близост до или под леснозапалими материали като например пердета.
- Ако трохите не се почистват редовно от тавата, това може да доведе до пожар в резултат на тяхното запалване.
- За почистване на уреда не бива да използвате телени гъби. Парчета от телената гъба могат да се отчупят и да създадат опасност от токов удар, ако се допрат до електрическите елементи на уреда.
- В тостера не бива да се поставят твърде големи филии хляб, алуминиево фолио или метални прибори, тъй като могат да причинят пожар или опасност от токов удар.
- Не бива да приготвяте, затопляте, изпичате оризови вафли, сухари или други, освен филии хляб.
- В случай на блокада на хляба в тостера и невъзможност за автоматичното му подаване навън слез изпичане трябва да изключите уреда от електрическата мрежа. След като се уверите, че уредът е напълно изстинал, извадете блокираните филии хляб с помощта на дървени прибори, като внимавате да не повредите нагриващите елементи. Не бива да опитвате да изваждате блокираните филии хляб, когато тостерът е включен към електрическата мрежа.
- Никога не поставяйте уреда директно под мрежовия стенен

контакт.



Не докосвайте горещите повърхности. Използвайте защитни ръкавици при контакт с горещи повърхности.



Изделието изпълнява изискванията на директивите на Европейския Съюз:

- Директива за съоръжения, работещи с ниско напрежение - Low voltage directive (LVD)
- Директива за електромагнитна съвместимост - Electromagnetic compatibility (EMC)

Изделието е маркирано със знак CE върху информационната таблица.



Ако продуктът е означен със символ на зачеркната кофа за боклук, това означава, че продуктът е в съответствие с Европейската директива 2012/19/EU. Трябва да се запознаете с изискванията относно местното разделно събиране на излязлото от употреба електронно и електрическо оборудване. Да се следват действащите местни разпоредби. Този продукт не бива да се изхвърля заедно с битовите отпадъци. Правилното утилизиране на излезлия от употреба продукт ще предотврати потенциалните негативни ефекти върху природната среда и човешкото здраве.

Информации за защита на околната среда.

Опаковката съдържа само необходимите елементи. Положени са всички усилия за лесното отделяне на трите съставни елемента на опаковката: картон (кутия), пенополистирол (вътрешна защита) и полиетилен (пликове, защитен слой). Уредът е произведен от материали, които подлежат на рециклиране и повторно използване след демонтаж от специализирана фирма. Трябва да спазвате местните разпоредби за рециклиране на опаковъчните материали, изтощените батерии и излезлите от употреба устройства.



Уредът е произведен от висококачествени материали и подвъзли, които подлежат на рециклиране и повторно използване.

## ТЕХНИЧЕСКИ ДАННИ

Мощност: 750-900W

Захранване: 220-240V~50Hz

1. Въртящ бутон
2. Бутон стоп
3. Бутон старт
4. Бутон за загряване
5. Бутон за размразяване
6. Тава за трохи

### **ПРЕДИ ПЪРВОТО ИЗПОЛЗВАНЕ**

Отстранете всички картони, хартии, фолио, с които е опакован тостера и неговите елементи.

Преди първото използване на уреда се препоръчва включване на тостера с въртящ бутон на позиция 3. По време на нагряването ще бъдат отстранени слоевете от препарати за поддръжка на нагревателните елементи. Може да се отдели малко дим, което е нормално явление. Тази дейност трябва да се извършва в помещение с добра вентилация. След завършване на тази дейност, тостерът трябва да изстине напълно.

Почистете тостера съгласно указанията от раздел ПОЧИСТВАНЕ И ПОДДРЪЖКА.

### **УПОТРЕБА НА УРЕДА**

Задайте време за изпичане от обхват 1-6 с помощта на въртящия бутон (1). Поставете филиите хляб в отворите и включете тостера с натискане на бутон старт (3). След завършване на изпичането филиите хляб автоматично ще бъдат подадени и тостерът ще се изключи.

### **ПОЧИСТВАНЕ И ПОДДРЪЖКА**

Преди да пристъпите към почистване на уреда, трябва да го изключите, да го разедините от захранването и да се уверите, че е изстинал напълно.

Отстранете трохите от отворите за изпичане. След това отворете тавата, почистете я и поставете отново в уреда.

Почистете корпуса на уреда с мека, леко влажна кърпа и избършете със суха кърпа до сухо. Не бива да използвате телени, грапави четки или други разяждащи почистващи препарати, тъй като могат да повредят външния слой на корпуса на уреда.



## **Informatii importante**

Înainte de a utiliza aparatul citiți manualul de utilizare și urmați instrucțiunile cuprinse în acesta. Producătorul nu este răspunzător pentru daunele cauzate de utilizarea aparatului contrar destinației sau utilizării incorecte a acestuia. Vă rugăm să păstrați acest manual, pentru al putea folosi, de asemenea, în timpul utilizării ulterioare a produsului.

- Aparatul este utilizat numai pentru uz casnic. Nu utilizați în alte scopuri decât cele prevăzute.
- Aparatul trebuie conectat exclusiv la o priză cu împământare cu caracteristici compatibile cu valorile înscrise pe plăcuța de identificare.
- Asigurați-vă că consumul total de energie al tuturor dispozitivelor conectate la priza de perete nu depășește sarcina maximă a siguranței. În cazul în care utilizați un cablu prelungitor, asigurați-vă că consumul total de energie al aparatului conectat la cablul prelungitor nu depășește parametrii de sarcină ai cablului prelungitor. Cablul prelungitor trebuie să fie aranjat astfel, încât să se evite tragerea sa accidentală și împiedicarea de acesta.  
Asigurați-vă că cablul este împământat, 3 fire cu știft de împământare.
- Nu permiteți ca cablul de alimentare a aparatului să atârne pe marginea unei mese sau un raft, sau să atingă o suprafață fierbinte.
- Aparatul nu este proiectat pentru a fi controlat prin intermediul unui temporizator extern, a unei telecomenzi separate sau a altui echipament, care poate porni aparatul în mod automat.
- Înainte de efectuarea lucrărilor de întreținere trebuie să deconectați neapărat aparatul de la sursa de alimentare.
- Deconectând cablul de alimentare trebuie să trageți întotdeauna de ștecher. Niciodată nu trebuie să scoateți cablul de alimentare din priză trăgând de cablu, deoarece priza sau cablul poate să se deterioreze sau în cazuri extreme se poate ajunge la o electrocutare soldată cu moartea.
- Nu lăsați echipamentul conectat la priză fără supraveghere.
- Nu scufundați aparatul în apă sau orice alt lichid.
- Dispozitivul ar trebui să fie curățat în mod regulat în conformitate cu

recomandările descrise în secțiunea privind curățarea și întreținerea.

- Nu așezați aparatul în apropierea surselor de căldură, de flăcări, sau lângă un element de încălzire electric sau un cuptor fierbinte. Nu-l plasați pe nici un alt dispozitiv.
- Acest aparat poate fi folosit de copii cu vârsta de cel puțin 8 ani și de persoane cu capacități fizice și mintale limitate, și de persoane cu lipsă de experiență și cunoștințe, în cazul în care va fi asigurată o supraveghere adecvată sau va fi efectuată o instruire privind utilizarea aparatului într-un mod sigur, astfel încât, pericolele asociate cu acesta să fie ușor de înțeles. Copiii nu ar trebui să se joace cu aparatul. Copiii fără supraveghere nu trebuie să efectueze curățarea și întreținerea aparatului.
- Este necesară o prudență maximă atunci când utilizați aparatul în apropierea copiilor sau animalelor de companie. Nu permiteți copiilor să se joace cu aparatul.
- Nu folosiți aparatul în apropierea materialelor inflamabile.
- Nu expuneți aparatul la acțiunea condițiilor meteorologice (ploaie, soare, etc.) și nu-l utilizați în condiții de umiditate ridicată (băi, case de camping umede).
- Verificați periodic starea cablului de alimentare. În cazul în care, cablul de alimentare ne deconectat se va deteriora, atunci acesta trebuie înlocuit la producător sau la un punct de service specializat sau de către o persoană calificată, pentru a evita pericolul.
- Nu utilizați aparatul cu un cablu de alimentare, un ștecher deteriorat sau dacă a fost scăpat pe jos sau deteriorat în vreun alt mod sau funcționează defectuos. Nu reparați singuri aparatul, deoarece acest lucru poate provoca șoc electric. Aparatul deteriorat trebuie dus la un centru de service corespunzător pentru verificare sau reparații. Orice reparații pot fi efectuate numai de punctele de service autorizate. Reparația necorespunzătoare poate duce la un pericol serios pentru utilizator.
- Utilizați numai accesorii originale la aparat sau recomandate de către producător. Utilizarea accesoriilor nerecomandate de producător poate



duce la deteriorarea aparatului și punerea în pericol a siguranței de utilizare.

- Unele suprafețe ale prăjitorului de pâine se pot înfierbânta. Nu atingeți suprafețele fierbinți.
- Există riscul de incendiu dacă prăjitorul de pâine este acoperit sau este utilizat în apropierea materialelor inflamabile, cum ar fi perdele, draperii, etc.
- Pâinea în timpul procesului de prăjire se poate aprinde. Nu utilizați prăjitorul de pâine lângă materiale inflamabile sau sub materialele inflamabile, cum ar fi perdele.
- Lipsa de curățare regulată a firimiturilor din tava de firimituri creează riscul de aprindere a acestora și de incendiu.
- Nu utilizați bureți de sârmă pentru frecarea și curățarea aparatului. Bucățile de sârmă de oțel se pot rupe și există riscul de electrocutare dacă aceste fragmente vor intra în contact cu părțile electrice.
- Pâinea prea mare, folia de aluminiu sau tacâmurile din metal nu trebuie introduse în prăjitorul de pâine, deoarece acestea pot provoca incendiu sau electrocutare.
- Nu gătiți, încălziți sau prăjiți vafe din orez expandat, pesmeți sau orice altceva în afară de pâine.
- În cazul blocării feliilor de pâine în prăjitorul de pâine și aceasta nu iese automat după finalizarea procesului de rumenire, aparatul trebuie să fie deconectat de la rețeaua electrică. După ce vă asigurați că aparatul s-a răcit complet, scoateți feliile de pâine blocate cu ustensile din lemn, având grijă să nu deteriorați elementele de încălzire. Nu încercați să scoateți pâinea blocată atunci când prăjitorul de pâine este conectat la rețeaua electrică.
- Niciodată nu plasați aparatul nemijlocit sub priza de perete.



Aparatul posedă funcția de încălzire. Dispozitivul trebuie utilizat cu precauție. Atingeți numai suprafețele destinate acestui scop. Utilizați îmbrăcăminte de protecție (mănuși de bucătărie, etc.).

## Aparatul are compatibil cu cerințele directivelor Uniunii Europene:

- Aparate de joasă tensiune - Low voltage directive (LVD)
- Compatibilitate electromagnetă - Electromagnetic compatibility (EMC)

Produs marcat CE pe plăcuța de identificare



Dacă pe aparat se află simbolul coș de gunoi barat, aceasta înseamnă că produsul care intră sub incidența Directivei Europene 2012/19/EU. Vă rugăm să consultați cerințele sistemului local de colectare a echipamentelor electrice și electronice uzate. Trebuie să procedați în conformitate cu reglementările locale. Se interzice aruncarea acestui produs împreună cu gunoiul menajer. Eliminarea corectă a produsului dumneavoastră vechi va preveni consecințe negative asupra mediului inconjurător și asupra sănătății umane.

### Informații privind protecția mediului

Ambalajul include numai elementele necesare. Au fost depuse toate eforturile, pentru ca cele trei materiale care intră în componența ambalajului să fie ușor de separat: carton (cutie), spumă de polistiren (securitate interior) și polietilenă (pungi, folii de protecție). Aparatul este fabricat din materiale care pot fi supuse reciclării și reutilizării din nou după dezasamblarea acestora de către o companie specializată. Respectați reglementările locale cu privire la depozitarea materialelor de ambalare, a bateriilor uzate și a echipamentelor inutile.



Produsul a fost fabricat din materiale și componente de înaltă calitate care pot fi supuse reciclării și utilizate din nou.

## SPECIFICAȚII TEHNICE

Puterea: 750-900W

Tensiunea de alimentare: 220-240V~50Hz

- |                       |                          |
|-----------------------|--------------------------|
| 1. Mâner de acționare | 4. Butonul de încălzire  |
| 2. Butonul stop       | 5. Butonul de dezghețare |
| 3. Butonul de start   | 6. Tavă de firimituri    |

## ÎNAINTE DE PRIMA UTILIZARE

Îndepărtați toate ambalajele de hârtie, carton, folie care protejează prăjitorul de pâine și componentele sale. Înainte de prima utilizare se recomandă pornirea prăjitorului de pâine cu butonul rotativ de setare a timpului în poziția 3. În timpul arderii vor fi îndepărtate straturile de conservare a încălzitorului. Aparatul poate degaja puțin fum, acesta este un fenomen normal. Efectuați această etapă într-o cameră cu o ventilație bună. După terminarea acestei acțiuni prăjitorul de pâine trebuie să se răcească.

Curățați prăjitorul de pâine urmând recomandările curpinse în capitolul CURĂȚAREA ȘI ÎNTREȚINEREA.

**UTILIZAREA APARATULUI**

Setați timpul de prăjire în intervalul 1-6 cu butonul rotativ (1). Introduceți feliile de pâine în orificii și porniți prăjitorul de pâine prin apăsarea butonului start (3). După terminarea ciclului de prăjire feliile de pâine se vor ejecta automat iar prăjitorul de pâine se va opri.

**CURĂȚAREA ȘI ÎNTREȚINEREA**

Înainte de a începe curățarea trebuie să opriți aparatul și să-l deconectați de la sursa de curent electric și să fiți siguri că acesta s-a răcit complet.

Îndepărtați firimiturile din orificiile de prăjire. Apoi, deschideți tava, curățați-o și introduceți-o la loc în aparat. Curățați carcasa aparatului cu o cârpă umedă și moale, iar apoi ștergeți-o cu o cârpă uscată. Se interzice utilizarea bureților de sârmă, a lavetelor abrazive sau a substanțelor caustice, deoarece acestea pot deteriora suprafața de finisare a aparatului.



## Svarbi informacija

Prieš pradėdant vartoti prietaisą perskaitykite vartojimo instrukciją ir veikti pagal joje esančias nuorodas. Gamintojas neatsako už žalas kilusias dėl neteisingo prietaiso vartojimo. Vartojimo instrukcija reikia pasilikti, kad galima būtų ja naudotis pagal poreikį ir vėliau.

- Prietaisas namų vartojimui. Nenaudoti ne pagal paskirtį.
- Prietaisą reikia prijungti tik prie lizdo su įžeminimu pagal charakteristika specifikacijos lentelėje.
- Įsitikinkite, kad bendras energijos suvartojimas visų prietaisų prijungtų prie sieninio lizdo neviršija maksimalios saugiklio apkrovos.
- Jei naudojate ilgintuvą įsitikinkite, ar bendras prijungtų prie lygintuvo įrenginių galios suvartojimas neviršija ilgintuvo parametrų. Ilgintuvo kabelis turi būti padėtas taip, kad išvengti atsiktinių patraukimų ir užkliuvimų.
- Įsitikinkite ar ilgintuvas turi įžeminimą, yra 3 gyslų su lizdu turinčiu įžeminimo kaištį.
- Neleiskite, kad prietaiso maitinimo kabelis kabotų ant stalo ar lentynos briaunos arba kad liestų karštą paviršių.
- Prietaisas nėra skirtas valdyti su išoriniu laikmačiu, atskiru valdymo pultu ar kitu įrenginiu, kuris gali automatiškai įjungti prietaisą.
- Prieš priežiūros darbus reikia visada atjungti prietaisą nuo elektros šaltinio.
- Atjungiant maitinimo kabelį reikia visada ištraukti jį iš lizdo laikant už kištuko. Niekada negalima atjungti maitinimo kabelio traukiant už kabelio, nes taip galima sugadinti kištuką arba kabelį, kraštutiniais atvejais gali netgi sukelti mirtiną elektros šoką.
- Negalima palikti įjungto į lizdą prietaiso be priežiūros.
- Nemerkite prietaiso vandenyje ar kitame skystyje.
- Prietaisas turi būti reguliariai valomas pagal rekomendacijas aprašytas dalyje: Prietaiso valymas ir priežiūra.
- Nedėkite prietaiso arti šilumos šaltinių, liepsnos, elektrinio šildomojo elemento ar ant karštos orkaitės. Nedėkite ant jokio kito prietaiso.
- Šį prietaisą gali naudoti vaikai ne mažiau kaip 8 metų ir fiziškai ir

protiškai riboti asmenys bei asmenys neturintys patirties ir nežinantys prietaiso, jei bus užtikrinta priežiūra ir mokymai apie saugų prietaiso naudojimą, taip kad susijusi su prekės naudojimu rizika būtų suprantama. Vaikai negali žaisti su prietaisu. Vaikai be priežiūros negali atlikti prietaiso valymo ar priežiūros.

- Būkite itin atsargūs naudojant prietaisą, kai netoliese yra vaikai ar namų gyvūnai. Neleiskite vaikams žaisti su prietaisu.
- Nenaudoti prietaiso netoli degių medžiagų.
- Saugokite prietaisą nuo oro sąlygų veikimo (lietaus, saulės ir pan.) bei nenaudokite padidintos drėgmės sąlygose (vonios kambarys, drėgni vasarnamiai).
- Periodiškai tikrinkite maitinimo kabelio būklę. Jei neatjungiamas maitinimo kabelis bus sužalotas, tai turi būti jis iškaičiamas pas gamintoją ar specializuotame servise arba kvalifikuoto asmens dėl pavojaus išvengimo. Nenaudokite prietaiso su sugadintu maitinimo kabeliu, kištuku ar jei buvo jis numestas ar sužalotas koku nors kitu būdu arba veikia netinkamai. Netaisykite prietaiso savarankiškai, nes tai gali sukelti elektros šoką. Sugadintą prietaisą atiduokite į atitinkamą servisą dėl patikrinimo arba taisymo. Visi taisymai gali būti atliekami tik autorizuotuose servisuose. Neatitinkamai atliktas taisymas gali sukelti vartotojui rimtą pavojų.
- Naudokite originalius arba gamintojo rekomenduojamus prietaiso priedus. Gamintojo nerekomenduojamų priedų naudojimas gali sukelti žalas bei pavojų.
- Kai kurie išoriniai skrudintuvo paviršiai gali įšilti. Nelieskite karštų paviršių.
- Yra gaisro pavojus jei skrudintuvas uždengtas ar jei naudojamas netoli degių medžiagų tokių kaip užuolaidos ir pan.
- Duona skrudinimo metu gali užsidegti. Nenaudoti skrudintuvo netoli degių medžiagų ar po degiomis medžiagomis, tokiomis kaip užuolaidos.
- Jei duonos trupiniai nėra reguliariai šalinami iš trupinių surinkimo padėklo gresia tai jų užsidegimu ir gaisru.

- Nenaudoti metalinių šveitiklių prietaiso valymui. Šveitiklio gabaliukai gali nulūžti ir gresia tai elektros šoku jei jo dalys susilies su elektrinėmis dalimis.
- Per didėlis duonos gabalas, aliumininė folija ar metaliniai įrankiai negali būti dedami į skrudintuvą, nes gali sukelti gaisro ar elektros šoko pavojų.
- Nevirkite, nešildykite ir neapkepinėkite ryžių vaflių, džiovėsėlių bei nieko kito kaip duona.
- Jei skrudintuve užsiblokuos duonos gabalėliai ir neišsistums automatiškai po apkepimo pasibaigimo, prietaisą reikia išjungti iš elektros tinklo. Įsitikinus, kad prietaisas visiškai ataušo užsibolavusią duoną galima išimti medinių įrankių pagalba, daryti tai atsargiai, kad nepažaisti šildančių elementų. Negalima bandyti šalinti užsiblokavusios duonos kai skrudintuvas prijungtas prie elektros.
- Niekada nestatykite prietaiso betarpiškai prie sieninio lizdo.



Neliesti karštų paviršių. Mūvėti apsaugines pirštines liečiant karštus paviršius.



Prietaisas atitinka Europos Sąjungos direktyvų reikalavimams:

- Žemos įtampos elektros įrenginys - Low voltage directive (LVD)
- Elektromagnetinis suderinamumas - Electromagnetic compatibility (EMC)

Gaminys su CE žymėjimu specifikacijos lentelėje



Jei prietaise yra perbrauktos šiukšliadėžės ženklas, reiškia tai, kad produktas apimtas 2012/19/EU direktyva. Reikia susipažinti su vietiniais reikalavimais dėl elektros ir elektronikos atliekų surinkimo. Reikia veikti pagal vietines taisykles. Nemeskite šio produkto kartu su kitomis namų apyvokos šiukšlėmis. Teisingas senų produktų šalinimas leidžia išvengti galimų neigiamų pasekmių aplinkai ir žmonių sveikatai.

Informacija dėl aplinkos apsaugos

Pakuotėje yra tik reikalingiausi elementai. Stengiamasi, kad trys sudėtinės pakuotės medžiagos būtų lengvai išskiriamos: kartonas (dėžutė), polistirolo putos (apsaugos viduje) ir polietilenas (krepešeliai, apsauginis lakštas). Prietaisas pagamintas iš medžiagų, kurias galima perdirbti ir vėl panaudoti po jų demontavimo specializuotose įmonėse. Laikykitės vietinių taisyklių dėl pakavimo medžiagų, panaudotų baterijų ir nereikalingų įrenginių šalinimo.



Produktas pagamintas iš aukštos kokybės medžiagų ir komponentų, kuriuos galima perdirbti ir vėl panaudoti.

### TECHNINIAI DUOMENYS

Galingumas: 750-900W

Maitinimas: 220-240V~50Hz

- |                                  |                                |
|----------------------------------|--------------------------------|
| 1. Laiko nustatymo reguliatorius | 4. Šildymo mygtukas            |
| 2. Mygtukas Stop                 | 5. Atšildymo mygtukas          |
| 3. Mygtukas Start                | 6. Trupinių surinkimo padėklas |

### PRIEŠ PIRMĄ PANAUDOJIMĄ

Pašalinkite visus popierius, kartonus, plėveles, kurios saugo skrudintuvą ir jos dalis.

Prieš pirmą panaudojimą rekomenduojama įjungti skrudintuvą nustačius laiko reguliatorių pozicijoje 3.

Degimo metu bus pašalinti šildytuvo konservaciniai sluoksniai. Gali atsirasti nedidelis kiekis dūmų, tai normalus reiškinys. Atlikite šį veiksma kambariye su gera ventiliacija. Kai pabaigsite šį veiksma skrudintuvus turi atvėsti.

Išvalykite skrudintuvą pagal rekomendacijas esančias skyriuje VALYMAS IR PRIEŽIŪRA

### PRIETAISO NAUDOJIMAS

Nustatykite laiką 1-6 diapazone laiko reguliatoriu (1). Įdėkite duoną į ertmes ir įjunkite skrudintuvą paspaudžiant mygtuką Start (3). Pasibaigus kepimo ciklui duona automatiškai bus pakelta o skrudintuvas išsijungs.

### VALYMAS IR PRIEŽIŪRA

Prieš valydami išjunkite prietaisą ir atjunkite kabelį iš elektros tinklo ir įsitikinkite ar jis visiškai ataušo.

Pašalinti trupinius iš skrudintuvo angų. Po to atidaryti padėklą ir vėl įdėti į prietaisą.

Prietaiso korpusą išvalyti drėgnu skudurėliu, o po to išvalyti sausiai. Nenaudoti metalinių šveitiklių, šiurkščių šluosčių ar kitų abrazyvinių valymo priemonių, nes gali jos sužaloti prietaisą.



## **Oluline info**

Enne seadme kasutamist lugege läbi kasutusjuhend ja järgige selles sisalduvaid juhiseid. Tootja ei vastuta seadme mitteotstarbekohase või ebaõige kasutamise tõttu tekkinud kahjude eest. Hoidke kasutusjuhend alles, et seda oleks võimalik kasutada ka toote hilisema kasutamise käigus.

- Seade on ette nähtud üksnes kodumajapidamises kasutamiseks. Mitte kasutada muul eesmärgil, mis ei vasta seadme otstarbele.
- Seade tuleb ühendada üksnes maandatud toitepesasse, mille andmed vastavad seadme andmesildile märgitud väärtustele.
- Kontrollige, kas kõikide seinakontakti ühendatud seadmete poolt kasutatud voolutarve ei ületa kaitsme maksimaalset koormust. Kui kasutate pikendusjuhet, tuleb kontrollida, kas pikendusjuhtmega ühendatud seadme koguvool ei ületa pikendusjuhtme koormuse parameetreid. Pikendusjuhtme kaabel tuleb juhtida nii, et vältida selle juhuslikku tõmbamist ja selle taha komistamist. Kontrollige, kas pikendusjuhe on maandatud, 3-sooneline ja varustatud maanduspoldiga pesaga.
- Väلتige seadme toitejuhtme rippumist üle laua või riulite servade ja selle kokkupuudet kuumade pindadega.
- Seade ei ole ette nähtud juhtimiseks välise viitlüliti, eraldi kaugjuhtimispuldi või muu seadme abil, mis võib seadme automaatselt välja lülitada.
- Enne hooldustööde alustamist tuleb alati seade toitevõrgust välja võtta.
- Toitekaabli eemaldamisel seinakontaktist tuleb seda alati tõmmata pistikust. Ärge võtke toitejuhet kunagi pesast kaablist tõmmates, kuna pistik või juhe võib saada kahjustada, äärmisel juhul võib see põhjustada isegi surmaga lõppevat elektrilööki.
- Ärge jätke toitepesasse sisselülitatud seadet järelevalveta.
- Ärge pange seadet vette ega muude vedelikku.
- Seadet tuleb regulaarselt puhastada vastavalt punktis „Seadme puhastamine ja hooldus“ kirjeldatud juhistele.

- Ärge pange seadet soojusallikate, leekide, elektriliste kütteelementide või kuuma ahju lähedale. Ärge pange seda mistahes muu seadme peale.
- Seda seadet tohivad kasutada lapsed alates 8. eluaastast ning piiratud füüsiliste ning vaimsete võimetega või vastavate kogemuste ja teadmisteta isikud juhul, kui nad tegutsevad järelevalve all või neid on juhendatud seadme ohutu kasutamise osas ja nad mõistavad sellega seotud ohtusid. Lapsed ei tohi seadmega mängida. Lapsed ei tohi seadet järelevalveta puhastada ega hooldada.
- Olge eriti ettevaatlikud seadme kasutamisel, kui selle läheduses viibivad lapsed või koduloomad. Ärge laske lapsi seadmega mängida.
- Ärge kasutage seadet kergestisüttivate materjalide läheduses.
- Ärge jätke seadet ilmastikutingimuste mõju kätte (vihm, päike, etc.) ning ärge kasutage seda kõrgema niiskustasemega tingimustes (vannitoad, niisked suveelamud).
- Kontrollige toitejuhtme seisundit regulaarselt. Juhul, kui seadmega integreeritud toitejuhe on vigastada saanud, tuleb see välja vahetada tootja poolt või spetsiaalses remonditöökohas või kvalifitseeritud isiku poolt ohu vältimise eesmärgil.
- Ärge kasutage vigastatud toitejuhtmega, pistikuga seadet või seadet, mis on maha kukkunud või mistahes muul viisil vigastada saanud ega tööta korrektselt. Ärge parandage seadet omavoliliselt, kuna see võib põhjustada elektrilöögi ohtu. Kahjustatud seade tuleb viia vastavasse teeninduspunkti selle kontrollimise või remondi otstarbel. Mistahes parandustöid on lubatud teostada üksnes volitatud teeninduspunktides. Ebakorrektselt tehtud parandus võib kujutada endast kasutajale tõsist ohtu.
- Kasutage ainult seadme originaaltarvikuid või tootja poolt soovitatud tarvikuid. Tarvikute kasutamine, mida tootja ei soovita, võib põhjustada seadme kahjustumist ja ohustada kasutamisohtust.
- Mõningad rösteri välispinnad võivad kuumeneda. Ärge puudutage kuumi pindu.
- Rösteri kinnikatmine või kasutamine kergestisüttivate materjalide

lähedal, nn kardinad, eesriided jms põhjustab tulekahju ohtu.

- Leib/sai võib röstimise ajal põlema minna. Ärge kasutage rösterit kergestisüttivate materjalide (nn kardinad) läheduses või nende all.
- Regulaarse purukandiku tühjendamise puudumine põhjustab nende süttimise ja tulekahju ohtu.
- Ärge kasutage seadme küürimiseks ja puhastamiseks metallist puhastuskäsnu. Käsna osad võivad lahti murduda ja tekitada tulekahju ohtu nende kokkupuutel elektrisüsteemi elementidega.
- Ärge pane rösterisse liiga suuri leivaviile, alumiiniumkile või metallist köögiriistu, kuna nad võivad põhjustada tulekahju või tekitada elektrilöögi ohtu.
- Ärge keetke, soojendage ega röstige riisivahvleid, kuivikuid ega mistahes muid toiduaineid peale leiva/saiaviilude.
- Juhul, kui viilud on rösterisse kinni kiilunud ega lükku automaatselt pärast lõppenud röstimisprotsessi välja, tuleb seade elektrivõrgust välja võtta. Pärast kontrollimist, kas seade on täielikult jahtunud, tuleb kinnikiilunud viilud puidust köögiriistade abil eemaldada ettevaatlikult, et mitte kahjustada kütteelemente. Ärge eemaldage kinnikiilunud viilusid, kui röster on ühendatud toitevõrku.
- Ärge paigaldage seadet kunagi vahetult seinakontakti alla.



Mitte puudutada kuumi pindu. Kuumade pindade puudutamisel kasutada kaitsekindaid.



Seade on kooskõlas järgmiste Euroopa Liidu direktiividega:

- Madalpinge direktiiv - Low voltage directive (LVD)
- Elektromagnetilise ühilduvuse direktiiv - Electromagnetic compatibility (EMC)

Toode on varustatud CE-märgistusega andmesildil.



Juhul, kui seadmel on läbikriipsutatud prügikasti sümbol, tähendab see, et toode on kooskõlas Euroopa direktiivi 2012/19/EU sätetega. Tutvuge elektri- ja elektroonikaseadmete jäätmete kohaliku kogumissüsteemi nõuetega. Tuleb tegutseda vastavalt kohalikele eeskirjadele. Antud toodet ei tohi kõrvaldada koos olmeprügiga. Kasutatud toote nõuetekohane utiliseerimine aitab vältida selle kahjulikku toimet keskkonnale ja inimestevisele.

Teave keskkonnakaitse kohta

Pakend sisaldab üksnes hädavajalikke elemente. Oleme teinud kõik meist sõltuva, et kolme pakendi koostisesse kuuluvat materjali: pappi (karp), vahtpolüstüreeni (sisekaitse) ja polüetüleen (kotid, kateleht) oleks lihtne eraldada. Seade on toodetud uuesti ringlussevõetavatest materjalidest, mida võib taaskasutada pärast nende lahtivõtmist professionaalse firma poolt. Järgige pakendimaterjalide, kasutatud akude ja seadmete utiliseerimist puudutavaid kohalikke eeskirju.



Toode on valmistatud kvaliteetsetest materjalidest ja komponentidest, mida on võimalik uuesti ringlusse võtta ja taaskasutada.

## TEHNILISED ANDMED

Võimsus: 750-900W

Toide: 220-240V~50Hz

- |               |                      |
|---------------|----------------------|
| 1. Pöördnupp  | 4. Soojendamise nupp |
| 2. Stopp nupp | 5. Sulatamise nupp   |
| 3. Stardinupp | 6. Purukandik        |

## ENNE ESMAKASUTAMIST

Eemaldage kõik paberid, papid ja kile, mis kaitseb rösterit ja selle elemente.

Enne esmakasutamist on soovitatav rösteri käivitamine, seadistades pruunistusaja nupu positsioonile 3. Kuumutamise ajal eemaldatakse kütteelementi katvad kihid. Selle käigus võib tekkida pisut suitsu, mis on loomulik nähtus. Seda toimingut tuleks teha hästi õhustatud ruumis. Pärast selle lõpetamist peaks röster maha jahtuma.

Puhastage rösterit vastavalt punktis PUHASTAMINE JA HOOLDUS antud juhisteile.

## SEADME KASUTAMINE

Seadistage pruunistusaja vahemikus 1-6 pöördnupuga (1). Pange leivaviilud avadesse ja käivitage röster, vajutades nupule Start (3). Pärast pruunistusüklil lõppemist tõstetakse viilud automaatselt üles ja röster lülitub välja.

## PUHASTAMINE JA HOOLDUS

Enne puhastamise alustamist tuleb seade välja lülitada ja toitevõrgust välja võtta ning veenduda, kas see on täielikult jahtunud.

Eemaldage röstimisavadest puru. Seejärel avage kandik, puhastage seda ja paigaldage uuesti seadmesse. Puhastage seadme korpust ettevaatlikult niiske, pehme lapiga ja kuivatage seejärel kuiva lapiga. Ärge kasutage puhastamiseks traadist pesukäsna, karedaid lappe ega sööbivaid puhastusvahendeid, mis võivad kahjustada seadme viimistlust.









#### Competence Center

2N-Everpol Sp. z o.o.  
ul. Puławska 403A  
02-801 Warsaw, Poland  
phone: +48 22 331 99 59  
e-mail: [info@everpol.pl](mailto:info@everpol.pl)  
[www.blaupunkt.com](http://www.blaupunkt.com)

W przypadku pytań lub problemów  
prosimy o kontakt z naszym serwisem.  
In case of questions or problems  
please contact our service.  
Tel. 00 48 22 331 99 54  
E-mail: [sda@blaupunkt.pl](mailto:sda@blaupunkt.pl)

Wszelkie prawa zastrzeżone. Wszystkie nazwy marek są zarejestrowanymi  
znakami towarowymi należącymi do odpowiednich podmiotów.  
Dane i parametry techniczne mogą ulec zmianie bez wcześniejszego uprzedzenia.

All rights reserved. All brand names are registered trademarks of their  
respective owners. Specifications are subject to change without prior notice.

*Enjoy it.*