

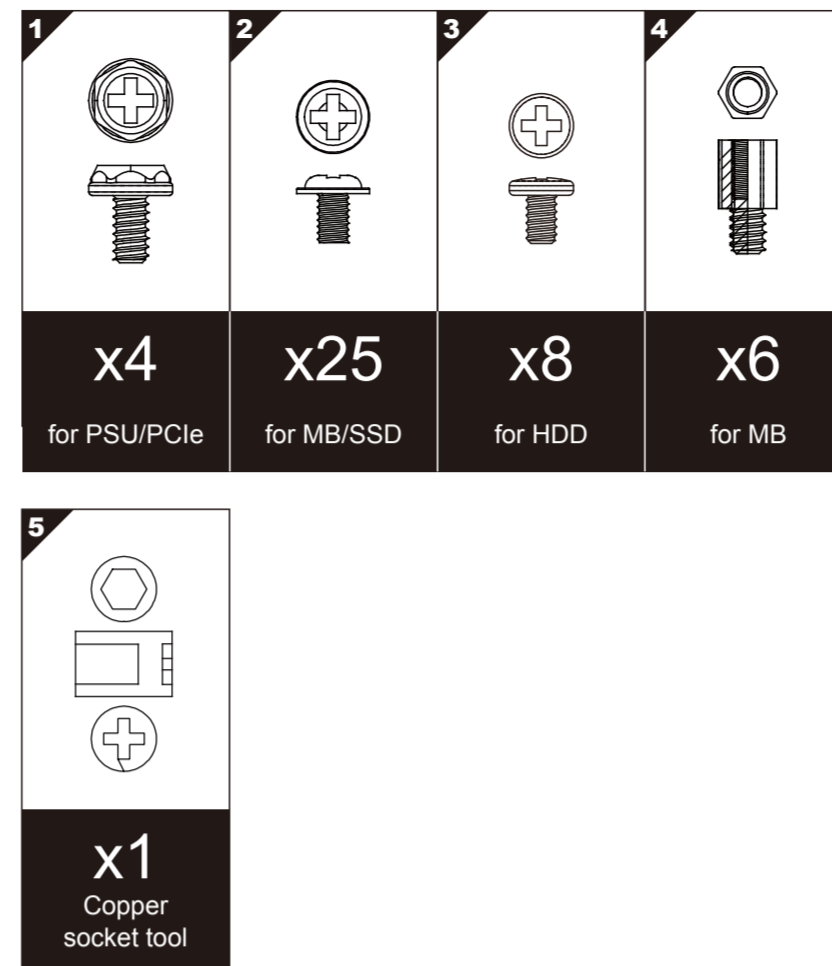
TYPE-C
HIGH SPEED

Specification

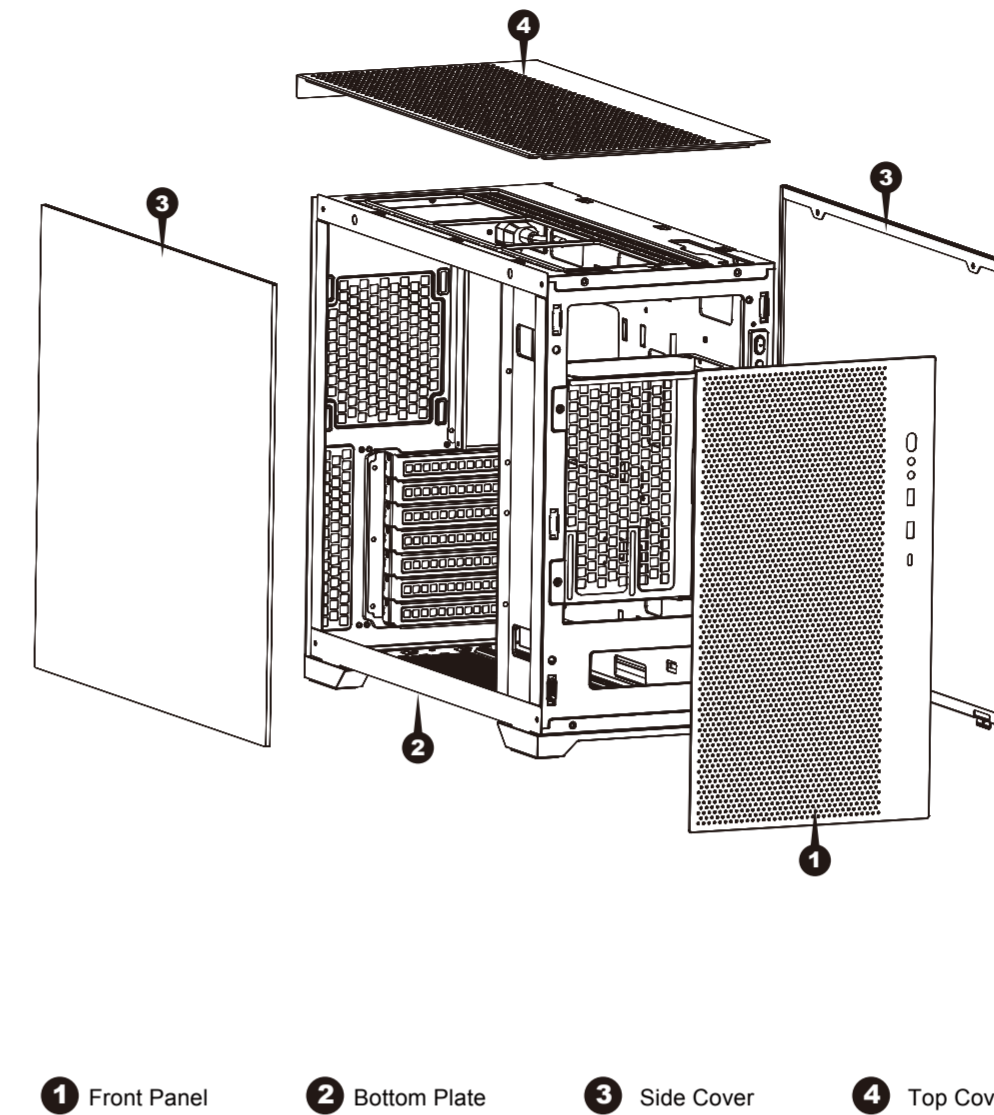
Model	CMT580B / W	
Type	E-ATX Mid Tower	
Color	Black, White	
Materials	0.8mm SPCC	
Dimensions (D x W x H)	Product: 450 x 220 x 408mm Carton: 500 x 288 x 488mm	
Weight	NW: 8.4kg ; GW: 9.6kg	
MotherBoard Support	E-ATX, ATX, Micro ATX, Mini-ITX	
External I/O port	USB3.0 x 2, Type-C, HD Audio	
Maximum CPU Cooler Height	160mm	
VGA Card Length	325mm	
Expansion Slots	7	
Power Supply Type	170mm ATX	
Drive Bay	3.5" HDD	2
	2.5" SSD	2
Fan & Water Cooler Support	Bottom	120mm x 3 or 140mm x 2 or 360mm Radiator
	Top	120mm x 3 or 140mm x 2 or 360mm Radiator
	Rear	120mm x 1
Fan System (Pre-installed)	Bottom	120mm Fan x 3
	Top	0
	Rear	120mm Fan x 1

Product specifications are subject to change without notice.

Accessory

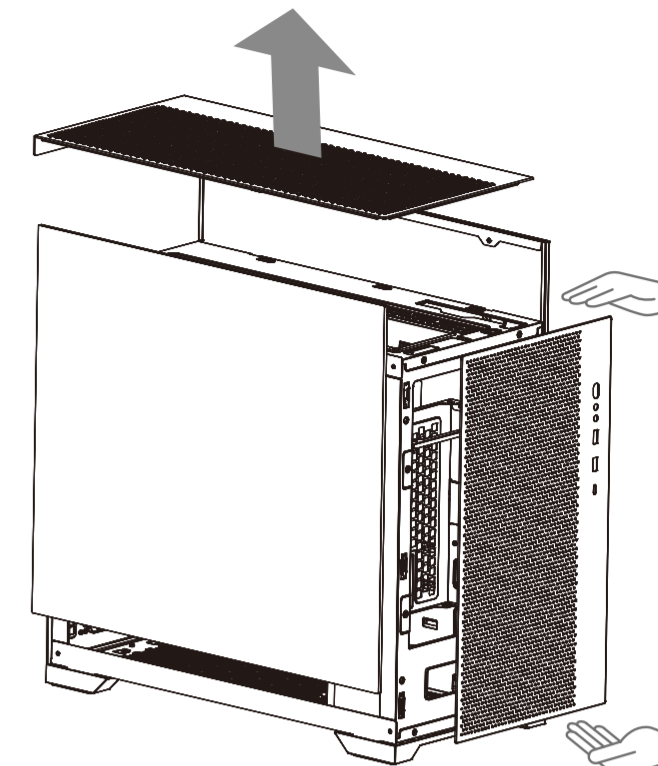


Fan & Radiator Support



1 Front Panel 2 Bottom Plate 3 Side Cover 4 Top Cover

Side Panel Disassembly



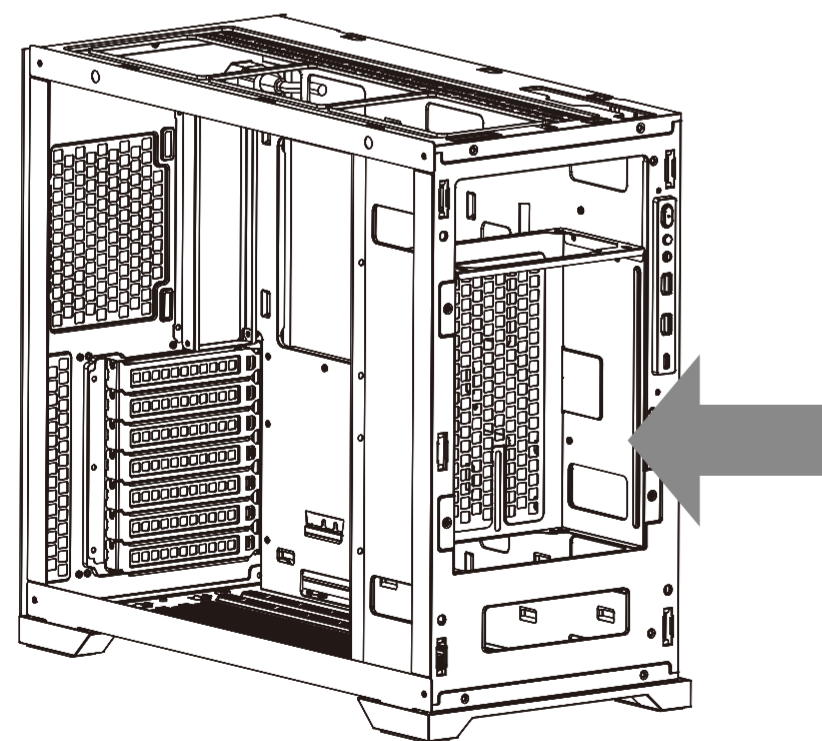
English
Unscrew the screws of the upper cover, and the front & side panel can be opened.

繁體中文
上蓋後方螺絲打開，即可將前面板 / 側板開啟。



CMT580B | CMT580W

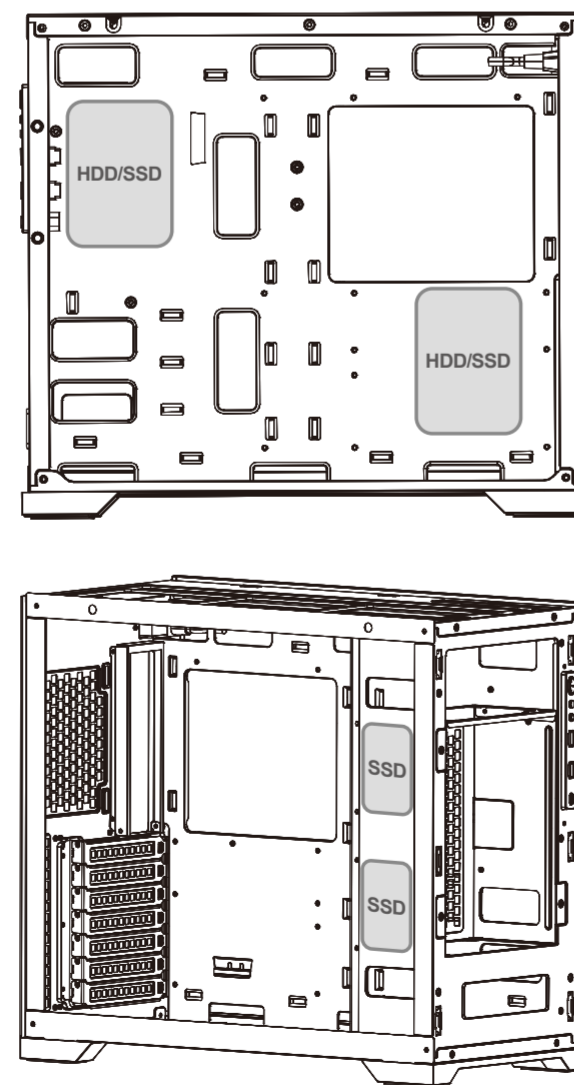
Power Supply Unit(PSU) Installation



English
Open the front panel, put in the power supply and lock the screws.

繁體中文
打開前板，將電源風扇朝外放入，並鎖上電源。

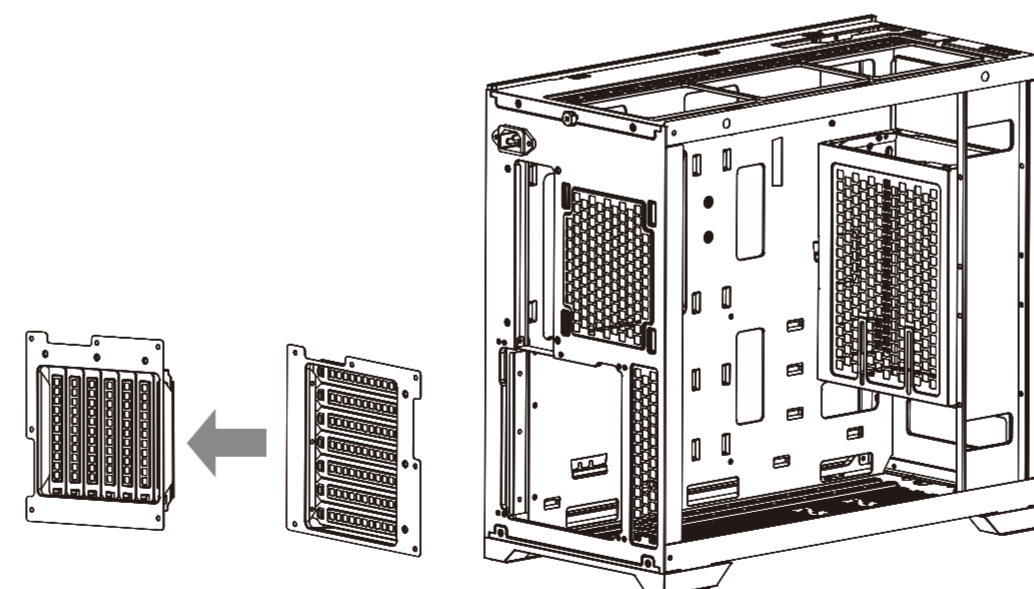
3.5" HDD & 2.5" SSD Installation



English
HDD/SSD*2 can be installed on the back of the motherboard. SSD*2 can be installed on the side of the PSU cover.

繁體中文
主板上方可安裝HDD/SSD*2，電源倉側邊可安裝SSD*2。

Two-way PCIe slot



English
Unscrew the 4 screws to take out the PCIe slot module. Rotate it to install VGA card vertically.

繁體中文
轉開4螺絲即可取出獨立PCIe模組，旋轉裝上可直立安裝顯卡。

Warranty Policy

English
Thank you for purchasing FSP product! FSP warrants that the product will be free of defects in material and workmanship, and provides the warranty period-identified on the product package from the power supply on the date of purchase. In the event that warranty policy might be different in certain regions; please contact local authorized FSP reseller where the product is purchased.

The warranty is applied to damages caused through normal use and is void if it is resulted from, but not limited to, the following situations:

- Wear and tear associated with normal use
- Any modification, abuse, accident, disassembly, misapplication, or unauthorized repair
- Removal of any manufacturer label(s) or sticker(s)
- Any improper operation, including any use not in accordance with any supplied product instructions
- Any other cause which does not relate to a product defect in materials or workmanship

Deutsch
Garantierichtlinie
Vielen Dank für den Kauf eines FSP-Produktes! FSP garantiert, dass das Produkt keine Material- oder Verarbeitungsfehler aufweist; es gilt die am Produktpaket des Netzteils angegebene Garantieläufigkeit ab Kaufdatum. Falls die Garantierichtlinie in bestimmten Regionen abweicht, wenden Sie sich bitte an den örtlichen autorisierten FSP-Händler, bei dem Sie das Produkt erworben haben.

Die Garantie gilt für Schäden, die bei normaler Benutzung aufgetreten sind; sie gilt nicht/erlischt, falls u. a. eine der folgenden Situationen vorliegt:

- Verschleiß in Verbindung mit normaler Benutzung
- Jegliche Modifikationen, Missbrauch, Unfälle, Demontage, unsachgemäße Benutzung oder unautorisierte Reparaturen
- Entfernung von Herstelleretiketten oder -aufklebern
- Jegliche unsachgemäße Benutzung, einschließlich jeglicher Nutzung, die nicht mit beigefügten Produktanweisungen übereinstimmt
- Jegliche andere Ursachen, die nicht mit einem Material- oder Verarbeitungsfehler des Produktes in Verbindung stehen

Français
Politique de garantie
Nous vous remercions pour l'achat d'un produit FSP ! FSP garantit que le produit sera exempt de défauts de matériaux et de fabrication, et fournit la période de garantie indiquée sur l'emballage du produit à la date d'achat. Dans le cas où la politique de garantie peut être différente dans certaines régions; veuillez contacter le revendeur agréé FSP où le produit a été acheté.

La garantie est appliquée aux dommages causés par une utilisation normale et est nulle si elle est résulté, mais sans s'y limiter, des situations suivantes :

- Une usure associée à une utilisation normale
- Toute modification, tout abus, accident, démontage, toute mauvaise application ou réparation non autorisée
- L'enlèvement d'étiquette(s) ou d'autocollant(s) du fabricant
- Toute opération incorrecte, y compris toute utilisation non conforme aux instructions du produit fourni
- Toute autre cause qui ne se rapporte pas à un défaut de matériaux ou de fabrication du produit

Česky
Záruční podmínky
Děkujeme vám za zakoupení produktu FSP! Společnost FSP poskytuje záruku, že tento produkt bude bez vady na materiálu a provedení, a poskytuje záruční dobu uvedenou na obalu produktu ode dne zakoupení zdroje napájení. Záruční podmínky se mohou v některých regionech lišit; prosím kontaktujte místního autorizovaného prodejce FSP, u kterého byl produkt zakoupen.

Záruka se vztahuje na škody způsobené běžným používáním a propadá, dojde-li k poškození v některé z následujících situací (jeichž výčet není vyčerpávající):

- Opotřebení způsobené běžným používáním
- Jakákoli úprava, zneužití, nehoda, demontáž, nevhodné použití nebo neoprávněná oprava
- Odstřazení některého štítku/štítků nebo nálepky/nálepek výrobce
- Jakékoli nevhodné používání, včetně nedodržení přiloženého návodu na použití produktu
- Jakákoli jiná příčina, která nesouvisí se závadou na materiálu nebo provedení produktu

España
Política de garantía
¡Gracias por adquirir el producto FSP! FSP garantiza que el producto estará libre de defectos materiales y de mano de obra y proporcionará el período de garantía identificado en el paquete del producto de la fuente de alimentación en la fecha de compra. En el caso de que la política de garantía pueda ser diferente en ciertas regiones, póngase en contacto con el revendedor de FSP autorizado local donde adquirió el producto.

La garantía se aplica a daños causados por el uso normal y se anulará si el resultado se debe, sin limitación, a las situaciones siguientes:

- Deterioro por el uso normal
- Cualquier modificación, abuso, accidente, desmontaje, mal uso o reparación no autorizada
- Eliminación de cualquier etiqueta o pegatina del fabricante
- Cualquier uso inadecuado, lo que incluye cualquier uso no conforme con cualquiera de las instrucciones del producto suministrado
- Cualquier otra causa no relacionada con un defecto material o de mano de obra del producto

Italiano
Garanti likesi
FSP ürünü satın aldığınız için teşekkür ederiz! FSP ürünün malzeme ve işçilik yönünden kusursuz olacağını garanti eder ve satın alım tarihinde güç kaynağı ürün paketinde belirtilen garanti dönemini sağlar. Garanti ikesinin bazı bölgelerde farklı olabilmesi durumunda, lütfen ürünü satın alıncı yere yetkili FSP bayisiyle iletişime geçin.

Garanti, normal kullanım sırasında ortaya çıkan hasarlar için geçerlidir ve aşağıdaki durumlardan kaynaklanırsa (bunlarla sınırlı olmamak üzere) geçersiz olur:

- Normal kullanıma ilişkin aşınma ve yırtılma
- Her türlü değişiklik, kötü amaçlı kullanım, kaza, parçalara ayırma, hatalı uygulama veya yetkisiz tamir
- Üretici etiketlerinin veya çıkartmalarının kaldırılması
- Sağlanan ürün talimatlarına uygun olmayan kullanımı da içermek üzere her türlü hatalı çalıştırma
- Malzeme veya işçilik açısından bir ürün kusuruyla ilgili olmayan diğer her türlü neden

Türkçe
Garanti likesi
FSP ürünü satın aldığınız için teşekkür ederiz! FSP ürünün malzeme ve işçilik yönünden kusursuz olacağını garanti eder ve satın alım tarihinde güç kaynağı ürün paketinde belirtilen garanti dönemini sağlar. Garanti ikesinin bazı bölgelerde farklı olabilmesi durumunda, lütfen ürünü satın alıncı yere yetkili FSP bayisiyle iletişime geçin.

Garanti, normal kullanım sırasında ortaya çıkan hasarlar için geçerlidir ve aşağıdaki durumlardan kaynaklanırsa (bunlarla sınırlı olmamak üzere) geçersiz olur:

- Normal kullanıma ilişkin aşınma ve yırtılma
- Her türlü değişiklik, kötü amaçlı kullanım, kaza, parçalara ayırma, hatalı uygulama veya yetkisiz tamir
- Üretici etiketlerinin veya çıkartmalarının kaldırılması
- Sağlanan ürün talimatlarına uygun olmayan kullanımı da içermek üzere her türlü hatalı çalıştırma
- Malzeme veya işçilik açısından bir ürün kusuruyla ilgili olmayan diğer her türlü neden

Português
Política de garantia
Obrigado por ter adquirido um produto FSP! A FSP garante que o produto está isento de defeitos de material e de fabrico e oferece o período de garantia identificado na embalagem do produto da fonte de alimentação na data da compra. Caso a política de garantia seja diferente em determinadas regiões; contacte o revendedor FSP autorizado onde o produto foi adquirido.

A garantia aplica-se a danos causados durante a utilização normal e será anulada quando os mesmos resultem, mas não se limitem, às seguintes situações:

- Desgaste associado com o uso normal
- Qualquer modificação, abuso, acidente, desmontagem, aplicação incorreta ou reparação não autorizada
- Remoção de quaisquer rótulos ou etiquetas do fabricante
- Qualquer operação inadequada, incluindo qualquer utilização que não esteja de acordo com as instruções fornecidas com o produto
- Qualquer outra causa que não esteja relacionada com um defeito de material ou de fabrico do produto

Warranty Policy

Polski
Polityka gwarancyjna
Dziękujemy za zakup produktu firmy FSP!
Firma FSP gwarantuje, że produkt jest wolny od wad materiałowych i wad wykonania oraz udziela gwarancji na okres wskazany na opakowaniu produktu od systemu zasilania, licznicy od dnia zakupu.
W przypadku, gdy polityka gwarancyjna jest odmienna w pewnych krajach, należy skontaktować się z najbliższym autoryzowanym sprzedawcą firmy FSP, z którego produktu został zakupiony.

Gwarancja ma zastosowanie w przypadku uszkodzeń powstałych w trakcie typowego użytkowania i traci swoją ważność między innymi w sytuacjach podanych poniżej:

- Zużycie spowodowane normalnym użytkowaniem
- Modyfikacje, nadmierne użytkowanie, wypadki, demontaż, użytkowanie niezgodnie z przeznaczeniem lub nieuprawniona naprawa
- Uszkodzenie etykiet lub nalepek producenta
- Niewłaściwa obsługa, w szczególności użytkowanie niezgodnie z dostarczoną instrukcją obsługi produktu
- Inne przyczyny, które nie są powiązane z wadami materiałowymi lub wadami wykonania produktu

Български

Гаранционна полица
Благодарим Ви, че закупихте този продукт на FSP.
FSP гарантира, че продуктът няма материални и производствени дефекти и дава гаранционен период, отбелязан на опаковката на продукта от датата на закупуване.
Ако тази гаранция се различава за определени региони, съержае се от местния упълномощен дилър на FSP, от който е закупен продуктът.

Гаранцията покрива шети, възникнали при нормална експлоатация и се анулира, ако е причинена от следните обстоятелства, без да е ограничена от тях:

- Износване при нормална експлоатация
- Всякакви модификации, злоупотреби, злоупотреби, разглобяване, неправилно използване или поправка от неупълномощени лица
- Свързване на фабричните етикети и стикери
- Всякаква неправилна употреба, включително използване в нарушение на указанията, съпровождащи продукта

Всички случаи, които не са свързани с материални и производствени дефекти на продукта

Magyar

Garancia
Köszönjük, hogy FSP terméket vásárolt!
Az FSP garantálja, hogy a termék mentes az anyag- és gyártási hibáktól, a termékre a vásárárs dátumától számítot fix garanciát biztosítunk, amely időtartamot a termék elektromos betápljának csomagolásán tüntettük fel.
Ha a megadott garanciaidőtartam eltelik az adott helyszínen szakszósotól, akkor kérjük, vegye fel a kapcsolatot azzal a hivatalos FSP viszontételestőlvel, akitől a terméket vásárolta.

A garancia a rendes használat során keletkezett sérülésekre vonatkozik, és az nem érvényes a következőkzé:

- A rendes használattal kapcsolatos kopás és elhasználtság
- Bármely a termék módosításával, rendeltetésellenes használatával, balesetével, szétszerelésével, rendeltetésétől eltérő használatával vagy jogszerűtlan javításával vagy javítási kíséletével kapcsolatolt esetek
- Bármely, a gyártó által felhelyezett matrica vagy címke eltávolítása esetén
- Bármely a rendeltetésétől eltérő használat esetén, ideértve a termékhez mellékelt használati utasítások ignorálását
- Bármely más olyan ok esetén, amely nem vezethető vissza anyag vagy gyártási hibára

Română

Politica privind garanția
Vă mulțumim pentru achiziționarea produsului FSP!
FSP vă garantează că produsul nu va avea defecte de material și fabricație și vă oferă perioada de garanție înscrisă pe ambalajul sursei de alimentare la data achiziționării.
În cazul în care politica privind garanția ar putea fi diferită în unele regiuni, contactați distribuitorul local autorizat de FSP de la care ați achiziționat produsul.

Garantia este valabilă pentru defecțiunile aparute în timpul utilizării normale și se pierde în situațiile următoare, fără a se limita la acestea:

- Uzura și oboseala materialelor asociate cu utilizarea normală
- Orice modificare, fortare, accident, dezasamblare, utilizare incorectă sau reparare neautorizată
- Îndepărtarea etichetelor (autocolante) ale producătorului
- Funcționarea necorespunzătoare, inclusiv utilizarea în neconcordanță cu instrucțiunile furnizate privind produsul
- Orice altă cauză care nu este legată de un defect de material sau fabricație a produsului

WEEE

English
ATTENTION!!!
The product contains hazardous waste and/or recycling goods. According to the law it is not allowed to be disposed of in the household waste.
For more detailed information please contact the applicable collection point for hazardous waste or recycling goods.

Deutsch
Achtung!!!
Das Produkt enthält gefährliche und/oder recyclingfähige Abfälle. Laut dem Gesetz darf es nicht mit dem Hausmüll entsorgt werden.
Detaillierte Informationen erhalten Sie von Sammelstellen für gefährliche Abfälle oder recyclingfähige Abfälle.

Français
ATTENTION !!!
Le produit contient des déchets dangereux et / ou des produits de recyclage. Selon la législation, il n'est pas permis de l'éliminer avec les déchets ménagers.
Pour plus d'informations, veuillez contacter le point de collecte des déchets dangereux ou de recyclage des produits.

Česky
UPOZORNĚNÍ!!!
Tento produkt obsahuje nebezpečný odpad a nebo recyklovatelné materiály. Podle zákona není dovolena likvidace společně s komunálním odpadem.
Podrobné informace vám poskytne příslušná sítěrna nebezpečného odpadu nebo recyklovatelných materiálů.

Español
¡ATENCIÓN!
El producto contiene residuos y/o materiales de reciclaje peligrosos. Según la ley vigente, no se permite deshacerse de tales elementos arrojándolos a la basura doméstica.
Para obtener información más detallada, póngase en contacto con el punto dederECCIÓN en cuestión de residuos y/o materiales de reciclaje peligrosos.

Italiano
ATTENZIONE!!!
Il prodotto contiene rifiuti pericolosi e/o materiali riciclabili. In base alle leggi vigenti non deve essere smaltito insieme ai normali rifiuti domestici.
Per informazioni più dettagliate, contattare il punto di raccolta dei rifiuti pericolosi e/o materiali riciclabili.

Türkçe
ATENÇON!!!
O produto contém resíduos perigosos e/ou materiais recicláveis. De acordo com a lei, não é permitida a sua eliminação junto com os resíduos domésticos.
Para obter mais informações contacte o ponto de recolha local para resíduos perigosos ou materiais recicláveis.

Português
ATENÇÃO!!!
O produto contém resíduos perigosos e/ou materiais recicláveis. De acordo com a lei, não é permitida a sua eliminação junto com os resíduos domésticos.
Para obter mais informações contacte o ponto de recolha local para resíduos perigosos ou materiais recicláveis.

Polski
UWAGA!!!
Produkt ten zawiera niebezpieczne składniki stanowiące odpady lub składniki podlegające recyklingowi. Zgodnie z obowiązują-cym prawem zabroniona jest utylizacja tego produktu wraz z odpadami komunalnymi.
W celu uzyskania szczegółowych informacji należy skontaktować się z odpowiednim punktem zbiórki odpadów elektrycznych i elektronicznych podlegających recyklingowi.

Български

Продуктът съдържа опасни отпадъчни и/или предназначени за рециклиранекомпоненти. Съгласно законите е забранено изхвърлянето му с битовите отпадъци.
За по-подробна информация се свържете със съответния пункт за събиране на опасни отпадъци или изделия за рециклиране.

Slovenský
Zásady poskytovania záruky
Děkujeme za ste zakúpili výrobok značky FSP.
Spoločnosť FSP garantuje, že tento výrobok bude bez materiálových a výrobných chýb, a na výrobok poskytuje záručnú lehotu vyznačenú na obale výrobku, ktorá začne plynúť dátumom zakúpenia zdroja napájania.
V prípade, že sa zásady poskytovania záruky v jednotlivých regiónoch budú líšiť, obráťte sa na miestneho autorizovaného predáju výrobkov FSP, kde ste výrobok zakúpili.

Záruka sa vzťahuje na poškodenia spôsobené štandardným používaním a nepiaľ, ak sú výsledkom napríklad nasledujúcich situácií:

- opotrebovanie a zhoršenie kvality spojene so štandardným používaním;
- úpravy, nesprávne používanie, nehoda, demontáž, nesprávny účel použitia alebo neoprávnená oprava;
- odstránenie ktoréhokoľvek označenia alebo nálepký výrobku;
- nesprávne prevádzkovanie vrátane akéhokoľvek používania v rozpore s dodaným návodom na obsluhu;
- akákoľvek iná príčina, ktorá nemá vzťah k materiállovej alebo výrobnjej chybe výrobku

繁體中文

保固資訊
感謝您購買FSP產品。
FSP確保本產品之材質與做工無瑕疵，保固期限按照本產品彩盒包裝之訊息，其效力自購買日開始起算，保固資訊各區可能不同，詳細資訊請洽當地授權代理商。

保固條件限於正常使用且不適用於下列情形：

- 非本公司維修中心或經銷商以外之第三人不當處理。
- 因意外、雷擊、水災、通風不良和非本公司維修中心所造成之產品運送損傷等其他本公司無法控制之不可抗力因素。
- 產品於作業系統內所發生之損壞或與其他設備之匹配問題。
- 產品於不符合國家現行標準與安全規範所指定的條件下進行安裝和操作，所產生之故障。
- 外觀損傷、線材破損、防拆保固標識損毀、螺絲鬆牙等。
- 包含煙灰、液體、灰塵、蟲害、動物、等異物侵入產品內。
- 本公司產品保固不適用於型號或序號若已遭磨損、修改、移除或難以辨識的產品。
- 本公司保固範圍為設備產品硬體部分，若為軟體之操作不當而引起之損壞，將不在保固範圍內。
- 未經本公司書面許可，私自調整及或改造產品，將不在保固範圍內。

简体中文

保固信息
感谢您购买FSP产品。
FSP确保本产品之材质与做工无瑕疵，保固期限按照本产品彩盒包装之信息，其效力自购买日开始起算，保固信息各区可能不同，详细信息请洽当地授权代理商。

保固条件限于正常使用且不适用于下列情形：

- 非本公司维修中心或经销商以外之第三人不当处理。
- 因意外、雷击、水灾、通风不良和非本公司维修中心所造成之产品运送损伤等其他本公司无法控制之不可抗力因素。
- 产品于操作系統内所发生之损坏及与其他设备之匹配性问题。
- 产品于不符合国家现行标准与安全规范所指定的条件下进行安装和操作，所产生之故障。
- 外观损伤、线材破损、防拆保固标签损毁、螺丝松动等。
- 包含烟灰、液体、灰尘、虫害、动物、等异物侵入产品内。
- 本公司产品保固不适用于型号或序号若已遭磨损、修改、移除或难以辨识的产品。
- 本公司保固范围为设备产品硬件部分，若为软件之操作不当而引起之损坏，将不在保固范围内。
- 未经本公司书面许可，私自调整及或改造产品，将不在保固范围内。

日本語

保証に関する方針
FSP 製品をお買い上げいただきありがとうございます！
FSP は製品の素材と作りに対する欠陥がないことを保証し、製品梱包に記載されている期間の保証を購入日から提供します。
保証に関する方針が特定の地域で異なる場合、製品を購入した認定 FSP 小売店にお問い合わせください。

保証は通常の使用で発生した破損に適用され、破損が次の状況（ただし、これらに限定されません）から発生した場合は無効になります。

- 通常の使用による摩耗
- 改良、乱用、事故、分解、誤用、無許可の修理
- メーカーのラベルまたはステッカーの削除
- 不適切な操作（与えられた製品取り扱い説明面に一致しないあらゆる使用状況を含む）
- 製品の素材または作りの欠点に関連しないその他の原因

Magyar

FIGYELEM!
A termék veszélyes és/vagy újrahasznosítható anyagokat tartalmaz. A törvény előírások szerint nem szabad a terméket a háztartási hulladékokkal együtt kidobni.
A részletes tudnivalóként vegye fel a kapcsolatot a veszélyes és újrahasznosítható anyagokat begyűjtő gyűjtőpontok egyikével.

Română

ATENȚIE!!!
Produsul conține deșeurile periculoase și/sau materiale reciclabile. În conformitate cu prevederile legea, nu este permisă aruncarea la gunoii menajere.
Pentru informații mai detaliate vă rugăm să contactați punctele de colectare pentru deșeurile periculoase sau materiale recictabile.

Slovenský

UPOZORNENIE!
Výrobok obsahuje nebezpečný odpad a/alebo produkty určené na recyklovanie. Podľa zákona nie je povolené likvidovať ho spoloč s odpadom z domácnosti.
Podrobnejšie informácie získate na príslušnom zbernom mieste nebezpečného odpadu alebo produktov určených na recyklovanie.

繁體中文

請注意！
電子類產品需依照當地法規進行回收，更多關於電子類產品回收資訊，請與相關當局洽詢。

简体中文

请注意！
电子类产品需依照当地法规进行回收，更多关于电子类产品回收信息，请与相关当局洽询。

日本語

注意！
本製品には有害廃棄物および/またはリサイクル品が含まれています。法律により本製品を家庭ゴミとして処分することは禁じられています。詳細は有害廃棄物またはリサイクル品の収集担当部署までお問い合わせください。

Русский

ВНИМАНИЕ!!!
Данный продукт содержит опасные отходы и/или переработанные продукты. В соответствии с законодательными нормами не допускается утилизация данного продукта с бытовыми отходами.
За получением подробной информации обращайтесь в соответствующий пункт сбора опасных отходов или переработанных продуктов.

Україн

УВАГА!
Виріб містить шкідливі відходи та/або матеріали, що підлягають переробці. Згідно закону заборонено викидати його з побутовим сміттям.

Қазақ тілі

НАЗАР АУДАРЫҢЫЗ!
Өнім қауіпті қалдық немесе қайта өңдеу тауарларынан тұрад. Заңға сәйкес тұрмыстық қалдық ретінде тастауға рұқсат жоқ.
Қосымша ақпарат үшін қауіпті қалдыққа немесе қайта өңдеу тауарларына қолданылатын жинау орнына хабарласыңыз.

مغیرھا

تنبیه

بھاری منتج علی محفوظ طمره وافر سلع اعانتقوبد وفق القانون، لا ینسح بالتحلص من المنتج مع المحلظ الحارثیة.
لمزيد من المعلومات التفصیلیة يرجى الاتصال بطنقة التجمع الخاصة بالمحفظط الحارثیة لإعادة تدوير السلع.

עברית

ישנו

המוצר מכיל פסולת מסוכנת ואו חפצים למחזור. לפי החוק אין השליכו עם הפסולת הביתית למידע נוסף

לפנות לקודרת האסוקף של פסולת מסוכנת או חפצים למחזור באזור מגורך

Русский

Гарантийное обязательство
Благодарим за покупку продукта компании FSP!
Компания FSP гарантирует отсутствие дефектов материалов, производственных дефектов и предоставляет гарантийный период, указываемый на упаковке продукта от источника питания с момента покупки.
В этом случае гарантийное обязательство в различных регионах может отличаться; свяжитесь с местным авторизованным дилером FSP, у которого продукт был приобретен.

Гарантия распространяется на повреждения, произошедшие при нормальной эксплуатации, и не распространяется в следующих ситуациях (но не ограничивается ими):

- Износ, связанный с обычным использованием
- Модификации, неправильное обращение, аварийные происшествия, демонтаж, использование не по назначению или несанкционированный ремонт
- Удаление этикеток или наклеек производителя
- Неправильная эксплуатация, в том числе использование не в соответствии с предоставляемыми инструкциями к продукту
- Все остальные причины, не относящиеся к дефектам материалов или производственным дефектам продукта

Україна

Правила гарантії
Дякуємо за придбання виробу FSP!
FSP гарантує, що виріб не має дефектів матеріалу і виконання, і надає гарантію, період якої відрховується від дати покупки, і тривалість цього періоду вказано на упаковці до джерела живлення.
Якщо правила гарантії відрзняються в окремих регіонах, будь ласка, зверніться до місцевого авторизованого розповсюджувача FSP, де було придбано виріб.

Гарантія застосовується до пошкоджень, що виникли під час звичайного користування, і не стосується наступних причин, проте не обмежується ними:

- Спродовжання, пов'язане зі звичайним користуванням
- Будь-які модифікації, зловживання, нещасний випадок, розбирання, неадекватне застосування або неавторизований ремонт
- Зняття будь-яких ярликів або наліпок виробника
- Будь-яке неправильне користування, включаючи будь-яке застосування не відповідно будь-яких інструкцій, наданих до виробу
- Будь-яка інша причина, що не стосується дефекту в матеріалі або виконанні виробу

Қазақ тілі

Кепілдік саясаты
FSP өнімнің сатып алғаныңыз үшін алғыс білдіреміз!
FSP компаниясызды бұл өнімнің сатып алығанын қауыптында материалдар мен өндіру сапасындағы кемшіліктері жоқ екендігіне кепілдік береді және қауат кезінде кепілдік мерзімі өнім орамыңызда көрсетілугін қамтамасыз етеді.
Кепілдік жағдайларда, кепілдік шарты нақты аймақтарда өзгешеленуі мүмкін; өнім сатып алығанды орнында жергілікті өкілетті FSP депдалына хабарласыңыз.

Кепілдік қалпыты пайдалану кезінде орын алған заымдағра қолданылады және оның күші келесі жағдайларда (бірақ олармен шектелмей) себебінен болған заымдар үшін жойылады:

- Қалпыты пайдалануға қатысты тозу мен кесік
- Кез келген өзгерту, зәбір көрсету, апат жағдай, белшектеу, дұрыс емес қолдану немесе рұқсатсыз жөндеу
- Кез келген өндіруші заттанбаларын же жапсырмаларын алу
- Кез келген дұрыс емес пайдалану, соның ішінде кез келген берілген өнім нұсқауларына сәйкес емес қолдану
- Өнімнің материалдары немесе өндіру сапасына қатысты емес кез келген басақ себеп

עברית

מדיניות אחריות
תודה לרכישת המוצר של FSP
חומצית לזמן שהמוצר יהיה לזן מימגמו חומר יבוציו, ונספקת את תקופת האחריות המצוינת על לזיוז המוצר ממוקד החשמל בתאריך הרכישה.
במקרה שמדיניות האחריות שונה באזורים ספסומים, נא לפנות לספק FSP המקומי המורשה לשמוך רכישת המוצר.

האחריות חלה על נזקים שגרמו בשמוש רגיל ואינה תקפה אם הנזק נגרם מהמבצים הבאים, אך לא רק מהם:

- בלאי ושחיקה שנגרמים שישמש חקר
- ל שינוי שישמש לדירה, תאונות כריכה, יסום שנוי או חיך ללא הרשאה
- הסרת כל תוויות או מדבקה של היצרן
- כל הפעלה לא נכונה. לדכות כל שימוש שלא בהתאם להוראות הולכות למוצר
- כל גורם אחר שאינו קשור לפגם במוצר מבחינת החומרים או הייצור

Warranty Card

Thank you for purchasing FSP products!
FSP Technology Inc., the world's most respected designer and manufacturer of switching power supply unit(PSU) and mobile power solutions.

Product Name
Date
Name
Phone
Shop

Global Branch Office

Global Branch Office
FSP TECHNOLOGY INC. (Headquarters)
TEL: +886-3-357-7359 / FAX: +886-3-357-7597
E-mail: sales@fsp-group.com.tw

FSP GROUP USA CORP.
14284 Albers Way, Chino, CA 91710, U.S.A.
TEL: +1-909-606-0960 / FAX: +1-909-606-0014
E-mail: info@fspgroupusa.com

Germany Office
Fortron/Source (Europa) GmbH
Carl-Friedrich-Benz-Strasse 13, D-47877 Willich, Germany
TEL: +49-2154-994-012-0 / FAX: +49-2154-894-012-20
E-mail: sales@fortron-source.de

France Office
FSP Group France
Bat 123A BP625 Zone Juliette, Rue Du Sel, 94392 Orly Aerogare, Cedex France
TEL: + 33(0)1-70-03-60-60 / +33(0)1-70-03-60-64
FAX: + 33 (0)1-43-86-87-20
E-mail: service@fsp-group.fr

UK Office
FSP (GB) LTD.
Unit 8, Curo Park, Frogmore, St. Albans, Hertfordshire, AL2 2DD, United Kingdom
TEL: +44-1727-873-888 / FAX: +44-1727-873-668
E-mail: sales@fspgroup.co.uk

Turkey Office
FSP Turkey Dis. Tic. Ltd. Şti.
Merkez Mah. Ladin Sok. Terziler Sitesi K.6 No: 20619-620 34197 Yenibosna/Bağçeleviler-İstanbul - TURKEY
TEL: +90-212-232-48-68
E-mail: turkey@fsp-group.com.tr

France Office
FSP Group France
Bat 123A BP625 Zone Juliette, Rue Du Sel, 94392 Orly Aerogare, Cedex France
TEL: + 33(0)1-70-03-60-60 / +33(0)1-70-03-60-64
FAX: + 33 (0)1-43-86-87-20
E-mail: service@fsp-group.fr



FSP TECHNOLOGY INC.

www.FSPLifeStyle.com

E-mail: sales@fspgroup.com

www.facebook.com/FSP_global