

Rohinson[®]

Вентилаторна кула + пречиствател

Модел: R-8100

Инструкция за употреба



**** Сканирайте с телефона или QR четца, за да научите повече за вашето устройство**

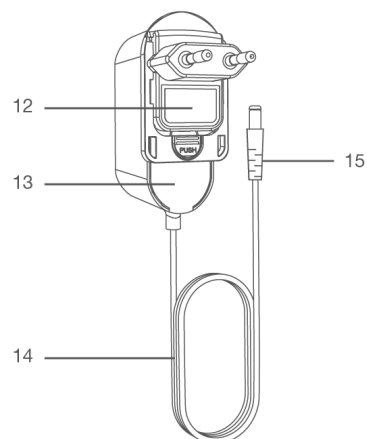
Моля, прочетете внимателно тези инструкции и информацията за гаранцията преди употреба и ги съхранявайте под ръка за бъдещи справки.

Мерки за безопасност

1. За да избегнете пожар, токов удар и нараняване, трябва да отговоряте на следните изисквания.
2. В противен случай, моля, следвайте съответните национални и местни разпоредби за електроенергия.
3. Този уред може да се използва от деца на възраст над 8 години и лица с намалени физически, сетивни или умствени способности или с липса на опит и познания, ако са били наблюдавани или инструктирани относно използването на уреда по безопасен начин и разбират включени опасности.
4. Децата не трябва да играят с уреда.
5. Почистването и поддръжката на уреда не трябва да се извършват от деца без надзор.
6. Ако захранващият кабел е повреден, той трябва да бъде заменен от производителя, неговия сервизен агент или лица с подобна квалификация, за да се избегне опасност.
7. Моля, използвайте отделен контакт според тока/напрежението на вентилатора.
8. Не използвайте многофункционален контакт за едновременна употреба с други електрически устройства.
9. Ако вентилаторът не работи поради повреден захранващ кабел, изключете захранването и помолете квалифицирано лице за ремонт.
10. Не движете вентилатора, когато изваждате щепсела от контакта.
11. Не дърпайте щепсела за кабела. Издърпайте щепсела и не хващайте кабела.
12. Не работете с вентилатора с повреден кабел или конектор. Моля, свържете се с отдела за обслужване на клиенти, за да смените или поправите кабела, ако кабелът е повреден.
13. Не разтягайте и не захранвайте кабела. Дръжте кабела далеч от източника на топлина.
14. Не прокарвайте кабела под килими, не го покривайте с килими или подобни покрития. Прокарайте кабела извън зоната на движение, за да избегнете спъване на кабела.
15. Изключете всички контроли, преди да издърпате щепсела и извадете щепсела от контакта, ако няма да използвате устройството за дълго време.
16. Не поставяйте никакви предмети върху входа или изхода на въздуха. Уверете се, че вентилационните отвори са без прах, мъх, косми и други препятствия, които могат да нарушат въздушния поток.
17. Вентилаторът трябва да бъде поставен сух на хоризонтална платформа и да не е близо до източници на топлина, корозивен въздух и влага. Вентилаторът трябва да се държи на разстояние от 150 mm наоколо, за да се осигури добра циркулация на въздуха.
18. Не използвайте вентилатора на открито или върху мокра повърхност.
19. Не потапяйте вентилатора, захранващия кабел или щепсела във вода или други течности, за да избегнете опасност. Не се препоръчва използването на удължителен кабел, освен ако не е тестван от квалифицирано лице.
20. Моля, не използвайте въздухочистител или подобен продукт точно до вентилатора.
21. Не използвайте никакви почистващи препарати или смазки за този вентилатор и извадете щепсела от захранването преди почистване, транспортиране и обслужване на устройството.

Спесификация

- Модел: PB-F12
- Вентилатор: DC 24V , 35W, 1.5A
- Напрежение/Честота: 100-240V~, 50/60Hz
- Захранване: DC 24V , 35W
- Размери: 235x235x810mm



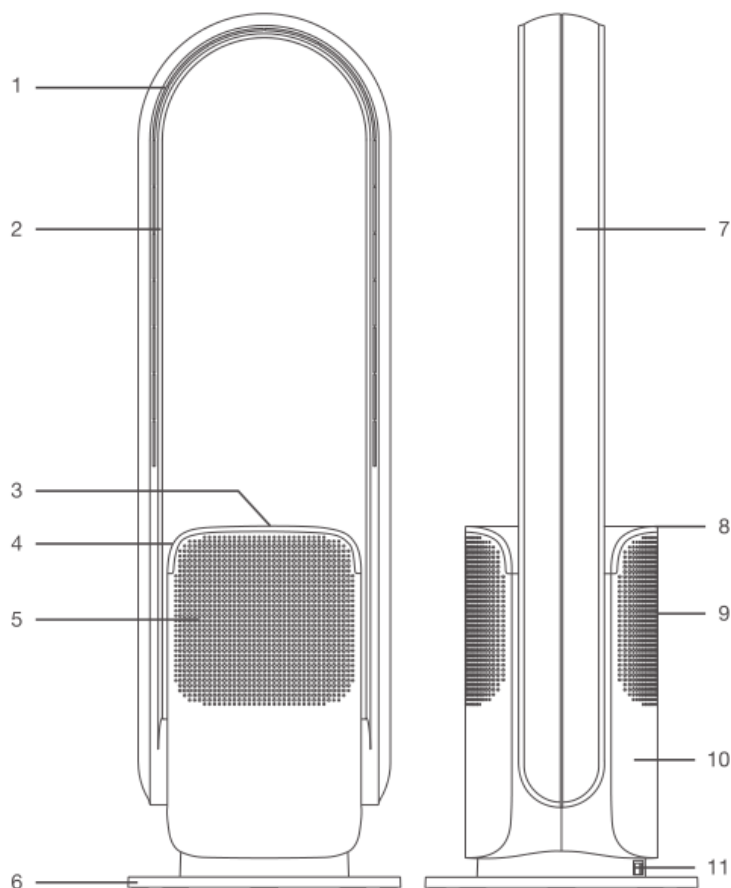
Описание на уреда

Корпус:

1. Въздушен канал
2. Изход за въздух
3. LED Дисплей
4. Капак
5. Вход за въздух
6. Основа
7. Въздушен канал
8. Капак
9. Вход за въздух
10. Корпус
11. Извод за адаптер

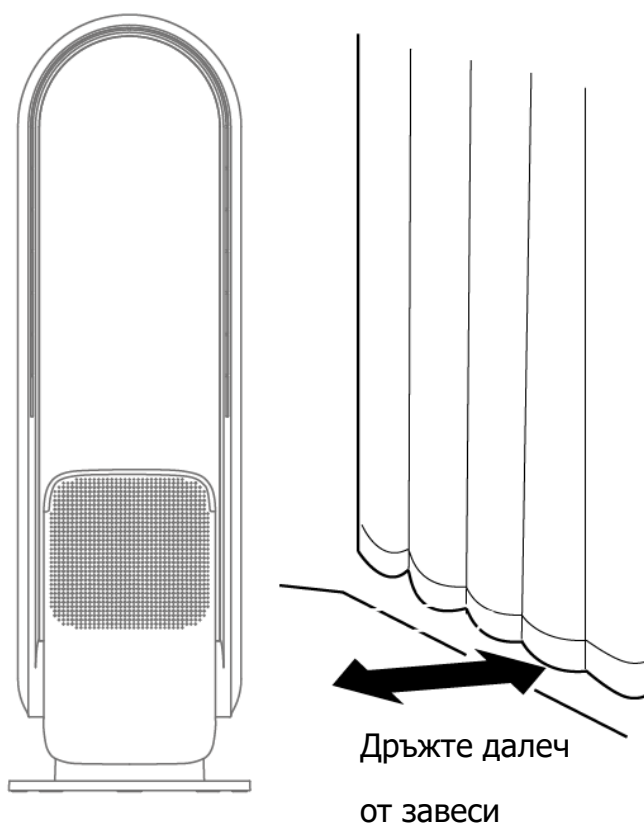
Адаптер:

12. Подвижен панел
13. Конектор
14. Корпус
15. Кабел



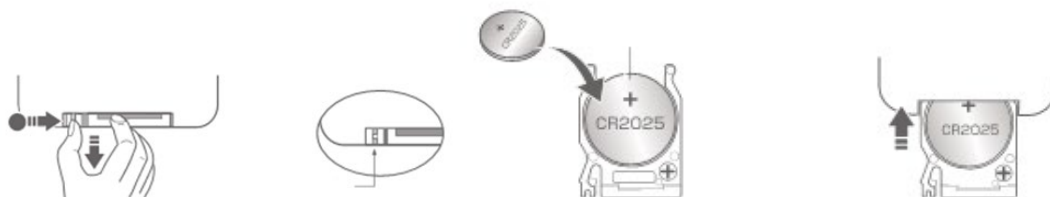
Местоположение

1. Моля, поставете уреда на равна повърхност. Избягвайте да го поставяте върху нестабилна повърхност (като наклонена или мека повърхност), за да предотвратите падане. Моля, не го използвайте в горещи и влажни зони (като баня и кухня).
2. Избягвайте да блокирате входа и изхода на въздуха, когато продуктът се използва. Моля, дръжте продукта далеч от завеси, така че те да не блокират входа/изхода и да попречат на продукта да работи правилно.
3. НЕ поставяйте предмети на разстояние 1 метър пред изхода за въздух, за да сте сигурни, че въздушният поток няма да бъде намален.



Смяна на батериите

1. Моля, отстранете изолационния лист, преди да използвате дистанционното управление.
2. Метод за смяна на батерията: както е показано на снимката. Моля, обърнете внимание на посоката на батерията.

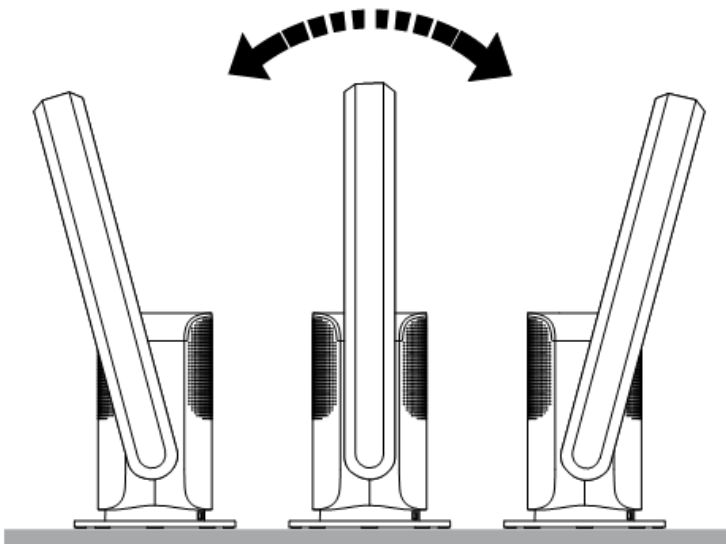


Внимание:

1. Ако дистанционното управление няма да се използва за продължителен период от време, моля, извадете батерията.
2. Тази батерия не е презареждаема. НЕ презареждайте батерията.
3. Дистанционното управление и батерията не са играчки. Моля, пазете ги далеч от деца.
4. Ако случайно погълнете батерията, потърсете незабавно медицинска помощ.

Начин на употреба




Основен корпус



Настройка на ъгъла на въздушния канал

Преди да регулирате ъгъла, моля, уверете се, че продуктът е изключен. Хванете тялото на продукта с една ръка и настройте на 15° напред или назад.

Включване/Изключване

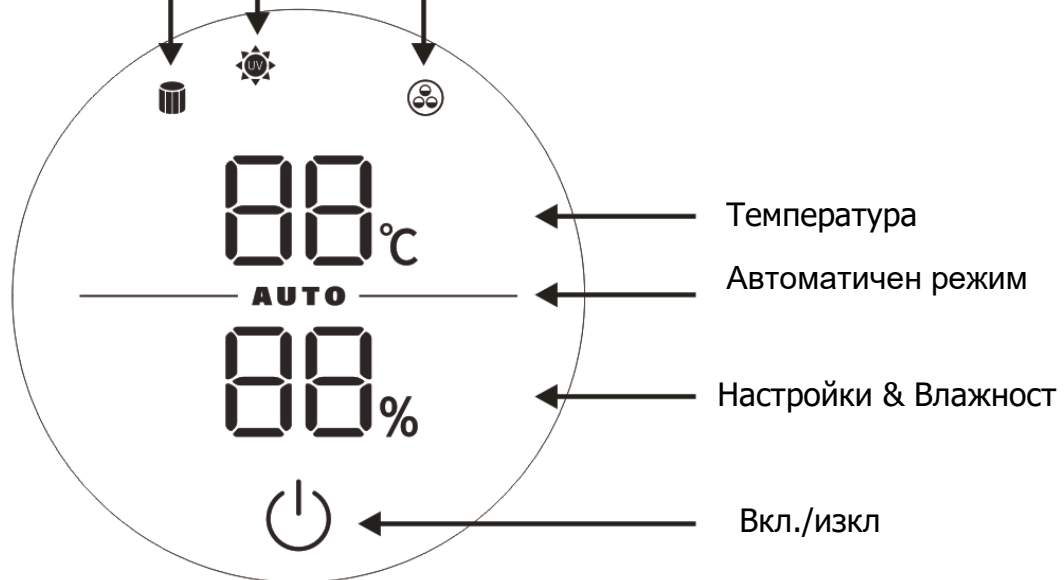
1. Включете в захранването и продуктът ще влезе в режим на готовност.
2. Натиснете , ще чуете един звуков сигнал, и можете да започнете работа
3. Натиснете , многократно, за да регулирате обема на въздуха.
4. Изключете уреда, натиснете  за 2 секунди. Ще чуете два звукови сигнала и уредът ще се изключи.

LED дисплей

Индикатор за смена на филтър

UVC
стерилизац
ия

Плазма
пречиства
не



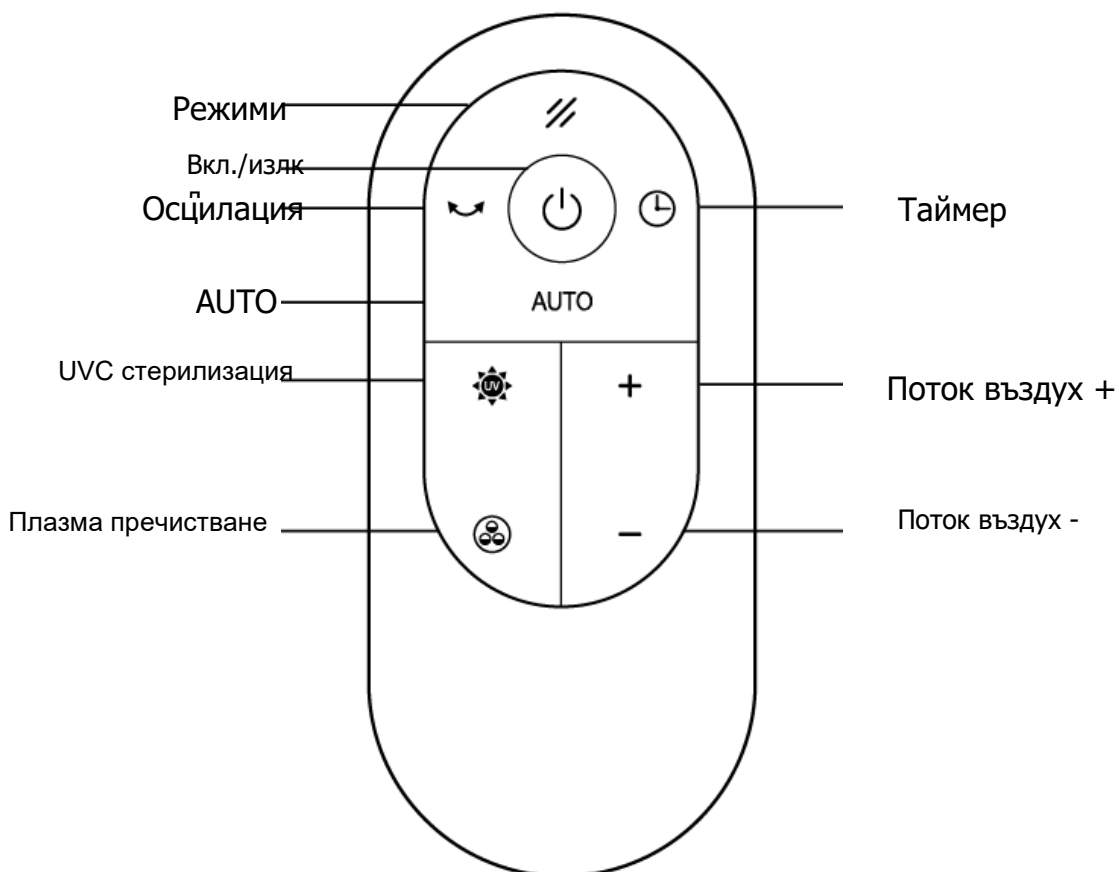
LED дисплей икона

| Икона | Описание |
|-------|---|
| | <p>Бутон вкл./изкл</p> <ul style="list-style-type: none"> • Натиснете за да включите уреда. • Натиснете многократно за да промените потока от въздух. • Натиснете за 1 секунда за включите/изключите осцилацията. • Натиснете за 2 секунди за включите/изключите. |
| | <p>Индикатор за смяна на филтъра</p> <p>След общо 2100 часа работа, ще светне, показвайте че филтъра е за смяна. След като бъде сменен, натиснете и задръжте на дистанционното за а5 секунди, ще изгасне.</p> |
| | <p>Индикатор за UV-C дезинфекция</p> <p>Когато функцията е включена чрез дистанционното, ще светне. UV-C стерилизацията ще се изключи автоматично след час.</p> |
| | <p>Индикатор за плазма пречистване</p> <p>Когато функцията е включена чрез дистанционното, светне.</p> |
| AUTO | <p>Автоматичен режим: Ако уредът е в автоматичен режим, този индикатор ще светне</p> |

| | |
|------|---|
| 88°C | Индикатор за температура Режим Cool Air, дисплеят ще светне в бяло. |
| 88% | Настройки & Влажност Това показва текущата настройка и нивото на влажност. |

Внимание! Филтърът не може да се измие. Филтърът трябва да се смени след общо 2100 часа работа или ако е замърсен.


Дистанционно управление










Забележка:

Дистанционното управление трябва да бъде насочено директно към приемника на сигнал за дистанционно управление на панела на дисплея, за да се увеличи максимално приемането на дистанционното управление.

Функции на дистанционното

| Функция | Бутон | Описание |
|-----------|---|---|
| Вкл./изкл |  | <ul style="list-style-type: none"> В режим готовност, натиснете веднъж, за да включите продукта. Когато продуктът работи, натиснете веднъж и продукта ще се изключи и ще се върне в режим на готовност. |

| | | |
|--------------------|---|--|
| Режим |  | <ul style="list-style-type: none"> • Натиснете този бутон, за да изберете режим Sleep, Natural, Max режим • Режим Sleep: на дисплея ще покаже "LL" и скоростта на вятъра става минимална. • Natural: на дисплея ще покаже "--" и скоростта на вятъра ще се промени между скорост 3-4-5. • Max: на дисплея ще покаже "HH" и скоростта на вятъра става максимална. |
| Осцилация |  | <ul style="list-style-type: none"> • Натиснете за да включите функция, ъгъла на осцилация е 80°. • Натиснете отново, за да изключите функцията. |
| Таймер |  | <ul style="list-style-type: none"> • Натиснете този бутон, за да настроите времето за обратно отброяване за изключване (1-8 часа). Когато обратното броене приключи, продуктът автоматично ще спре да работи. |
| UV-C стерилизация |  | <ul style="list-style-type: none"> • Натиснете веднъж за да включите функцията. • Натиснете отново, за да изключите функцията (UV-C стерилизацията ще се изключи автоматично след час). |
| Плазма пречистване |  | <ul style="list-style-type: none"> • Натиснете веднъж за да включите функцията • Натиснете отново, за да изключите функцията • Плазмата може да почисти и стерилизира въздуха |
| Автоматичен режим | AUTO | <ul style="list-style-type: none"> • Натиснете бутона за да настроите уреда в автоматичен режим. Скоростта на вентилатора ще се регулира сама в зависимост от температурата в помещението. |
| Поток въздух + |  | <ul style="list-style-type: none"> • Натиснете бутона за да увеличите потока. • Вентилатора има 9 нива на въздушен поток. |
| Поток въздух - |  | <ul style="list-style-type: none"> • Натиснете бутона за да намалите потока. • Вентилатора има 9 нива на въздушен поток. |

Внимание!

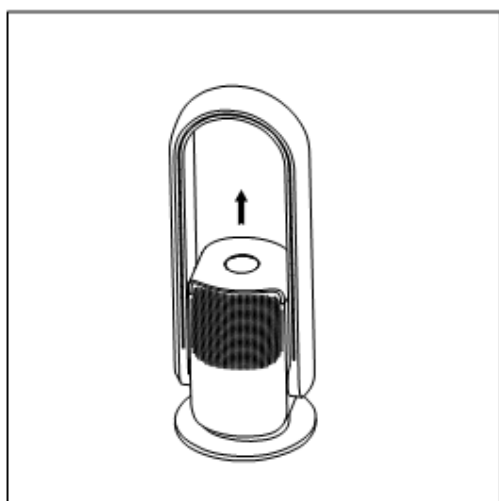
При работа с този продукт могат да възникнат следните явления:

1. Този продукт може да реагира на дистанционното управление на други устройства.
2. Други продукти може да реагират на това дистанционно управление. Това се дължи на припокриващи се честоти на дистанционните управления. В самия продукт няма проблем с качеството. За да избегнете смущения, дръжте това дистанционно управление далеч от други електрически устройства по време на работа.
3. Бутонът за включване/изключване на дистанционното управление не изключва напълно захранването на този продукт. Ако продуктът няма да бъде използван за продължителен период от време, моля, извадете захранващия кабел от контакта.

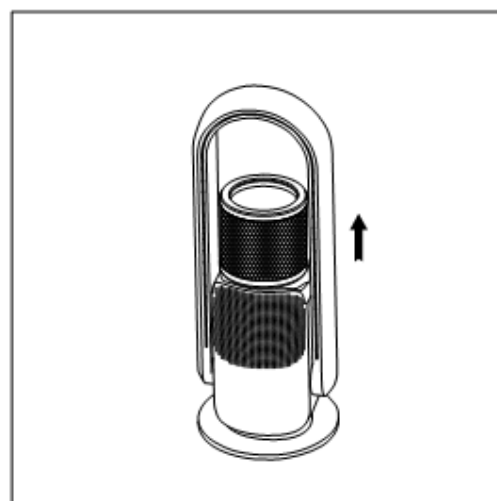
Почистване и поддръжка

Внимание! Изключете захранването преди извършване на поддръжка.

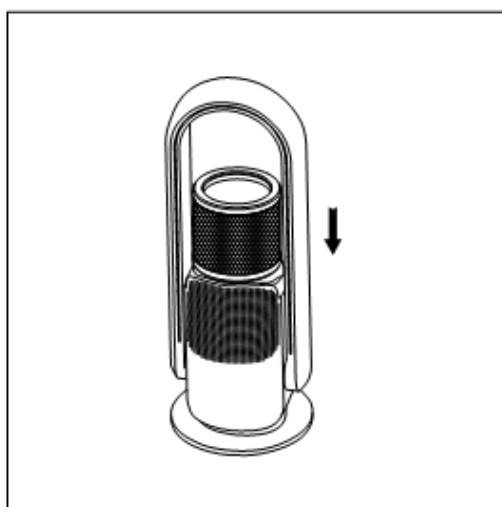
Смяна на филтъра



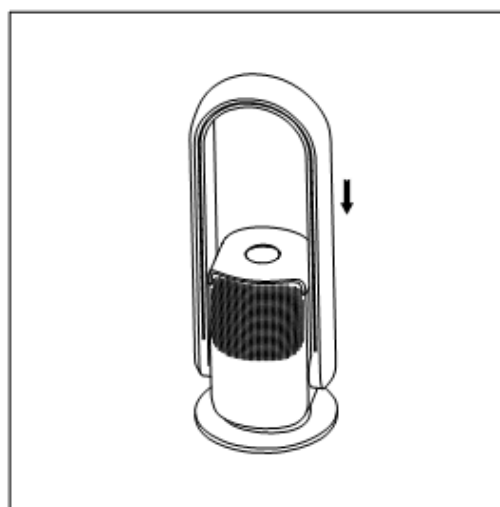
1. Отворете капака.



2. Извадете филтъра.



3. Поставете новия филтър.



4. магнитният капак ще щракне автоматично.

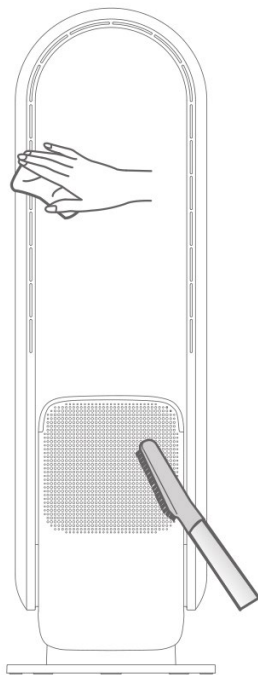
Почистване на корпуса на уреда

- Когато почиствате продукта, не намокряйте и не пръскайте вода върху продукта, за да избегнете навлизане на вода вътре и причиняване на неизправност.

- Не използвайте бананово масло, бензин, алкохол, белина или метални предмети, за да избършете повърхността на продукта, което може да повреди повърхността или да причини обезцветяване.
- Моля, използвайте мека суха кърпа, за да избършете леко повърхността на продукта.
- Ако повърхността е много замърсена, използвайте мека кърпа и разреден мек почистващ препарат за почистване, след което избършете с мека суха кърпа.

Отвори за въздух

Използвайте мека четка или прахосмукачка, за да почиствате редовно всеки прах, натрупан върху входа и изхода за въздух. Не позволявайте натрупването на прах, тъй като твърде много прах ще намали ефективността на продукта.



Дистанционно управление

Внимателно избършете повърхността на дистанционното управление с мека суха кърпа. Ако дистанционното управление няма да се използва за продължителен период от време, моля, извадете батерията вътре, за да избегнете консумацията на батерия.

Захранващ кабел

Използвайте мека суха кърпа, за да почистите щепсела.

Съхранение

- След почистване на продукта, поставете го в найлонов плик и го съхранявайте.
- Моля, избягвайте да съхранявате на място с вибрации (багажник на кола) или място, нагрявано или охлаждадено от друг уред.
- Моля, избягвайте да го поставяте на пряка слънчева светлина или в гореща и влажна среда.
- Моля, пазете този продукт далеч от малки деца.

Спесификации

| | |
|--------------------|-------------------------|
| Модел | R-8100 |
| Напрежение/Честота | 220-240V~ / 50-60Hz |
| Мощност | 35W |
| Размери на уреда | (В)815 (Д)255 (Ш)255 mm |



IMPORTANT INFORMATION FOR CORRECT DISPOSAL OF THE PRODUCT IN ACCORDANCE WITH EC DIRECTIVE 2002/96/EC.

At the end of its working life, the product must not be disposed of as urban waste.

It must be taken to a special local authority differentiated waste collection centre or to a dealer providing this service. Disposing of a household appliance separately avoids possible negative consequences for the environment and health, deriving from inappropriate disposal and enables the constituent materials to be recovered to obtain significant savings in energy and resources. As a reminder of the need to dispose of household appliances separately, the product is marked with a crossed-out wheeled dustbin.