

*Rohnson*<sup>®</sup>

Инструкция за употреба  
**Сандвич тостер R-2684**



## **За вашата безопасност и продължително удоволствие от този продукт винаги четете внимателно инструкциите преди употреба**

Този уред може да се използва от деца на възраст над 8 години и лица с намалени физически, сетивни или умствени способности или липса на опит и познания, ако са под наблюдение или са инструктирани относно използването на уреда по безопасен начин и разбират опасностите. Децата не трябва да си играят с уреда. Почистването и поддръжката не трябва да се извършват от деца, освен ако не са на възраст над 8 години и са под надзор. Дръжте уреда и неговия кабел далеч от обсега на деца под 8 години.

### **Важни предохранителни марки**

Когато използвате електрически уреди, винаги трябва да се спазват основните предпазни мерки, включително следните:

#### **Прочетете всички инструкции**

1. Използвайте уреда само за домашна употреба.

2. Не докосвайте горещи повърхности. Използвайте дръжки и копче.
3. За да се предпазите от токов удар, не потапяйте кабела, щепсела или модула за готвене във вода или друга течност.
4. Необходим е строг надзор, когато който и да е уред се използва от или в близост до деца.
5. Уредът не е предназначен за използване от малки деца или хора с увреждания без надзор.
6. Малките деца трябва да бъдат наблюдавани, за да се гарантира, че не си играят с уреда.
7. Изключвайте щепсела от контакта, когато не го използвате и преди почистване. Оставете да изстине, преди да поставите или свалите части и преди да почистите уреда.
8. Не работете с повреден уред, който е неправилно функциониращ или е бил повреден по някакъв начин. За да избегнете риска от токов удар, никога не се опитвайте сами да ремонтирате машината. Занесете го в оторизиран сервиз за проверка и ремонт или електрическа или механична настройка. Неправилното сглобяване може да представлява риск от токов удар, когато се използва машината за сандвичи.
9. Използването на аксесоари, които не са препоръчани от производителя, може да причини опасности.
10. Не използвайте на открито или за търговски цели.
11. Не позволявайте захранващият кабел да виси над ръба на масата или плота или да докосва горещи повърхности.
12. Не поставяйте върху или близо до гореща газова или електрическа горелка или нагрятата фурна.
13. Трябва да бъдете изключително внимателни, когато премествате уреда, съдържащ горещо масло или други горещи вещества.
14. За да изключите, извадете щепсела от контакта.
15. Не използвайте уреда, освен по предназначение.
16. Ако кабела на този уред е повреден, той трябва да бъде заменен изключително от производителя или негов сервизен агент или лице с подобна квалификация, за да се избегне опасност.
17. Този уред не е предназначен за използване от лица (включително деца) с намалени физически, сетивни или умствени способности или липса на опит и познания, освен ако не са били под наблюдение или са били инструктирани относно използването на уреда от лице, отговорно за тяхната безопасност. Децата трябва да бъдат наблюдавани, за да се гарантира, че не си играят с уреда.

18. Този уред не е предназначен за работа с външен таймер или отделна система за дистанционно управление
19. Не работете с уредът с отворен горен капак.

### **Запазете тези инструкции**

Този уред е само за домашна употреба.

Вътре няма обслужвани от потребителя части. Обърнете се за обслужване към квалифициран сервизен персонал.

Осигурен е къс захранващ кабел, за да се намалят опасностите в резултат на оплитане или спъване в дълъг кабел. Удължителният кабел може да се използва внимателно, но отбелязаната електрическа мощност трябва да бъде поне толкова голяма, колкото електрическата мощност на този уред. Не трябва да се оставя удължителният кабел да се спуска над плота или масата, където може да бъде издърпан от деца или да се спъне.

### **Специални инструкции**

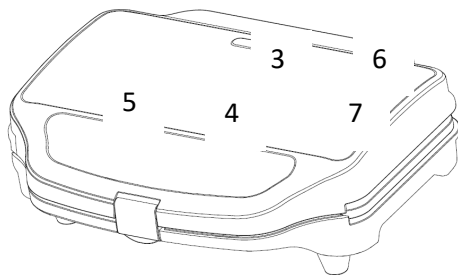
Този уред е само за домашна употреба

#### **Захранващ кабел**

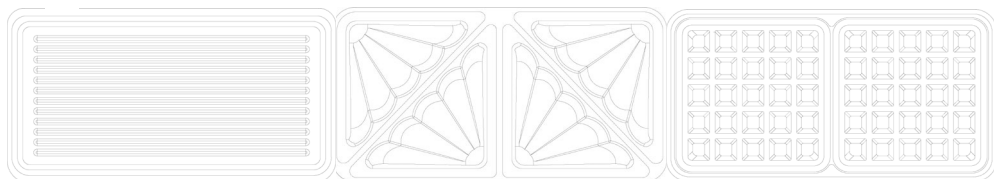
Осигурен е къс захранващ кабел, за да се намали рискът от оплитане или спъване в дълъг кабел. Могат да се използват удължителни кабели, ако се внимава при използването им. Ако се използва удължител, маркираната електрическа мощност на удължителния кабел трябва да бъде поне толкова голяма, колкото електрическата мощност на уреда. Кабелът трябва да бъде подреден така, че да не се спуска върху плота или масата, където може да бъде издърпан от деца или неволно спънат.

### **Характеристики на уреда**

1. Комплект от три плочи с незалепващо покритие при висока температура
2. Индикаторът за захранване свети в червено, когато щепсел е включен в контакта.
3. Индикаторът за готовност свети зелено, когато уреда спре да загрева.
4. Ненагряваща се дръжка
5. Закопчалката може да заключи уреда, когато е затворен
6. Устройството може да се съхранява изправено, за да спести място.
7. Противоплъзгащите се крачета могат да предотвратят плъзгането на машината по наклон.



1

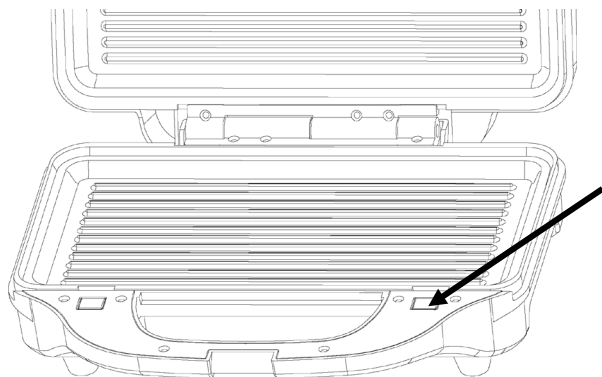
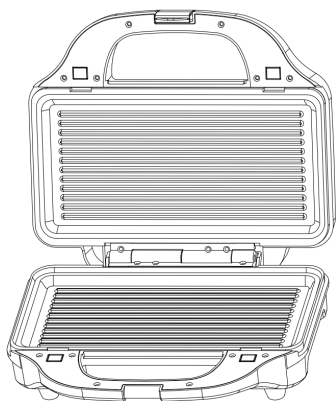


а Грил плоча

б Плоча за сандвичи

с Плоча за гофрети

Тази машина включва подвижни плочи за готвене. Монтирайте плочите за готвене, както е показано на следващите илюстрации.



Отворете уреда                      За да извадите плочите : Натиснете бутона и повдигнете плочите за готвене нагоре.

За да монтирате плочата, поставете я на място. Уверете се, че прорезът на плочата се закача с пантата. Натиснете плочата за готвене надолу с лека сила, докато се чуе „щракване“..

### **При първа употреба:**

- Почистете тавата за печене с парче навлажнена кърпа или гъба.
- Внимателно нанесете масло или олио върху плочата.
- Поставете щепсела в контакта и светлинният индикатор за захранване (1) ще светне в оранжево. След като устройството бъде предварително загреято, светлинният индикатор (2) ще светне. Трябва да изчакате автоматичното включване на зелената светлина, преди да изпечете храната.

**Внимание!** При първото използване на уреда за сандвичи ще се появи лек нагар и това е нормално, тъй като вътрешните части се нагряват за първи път.

### **Приготвяне на сандвичи**

- Поставете щепсела в контакта, след което червената светлина ще изгасне.
- Уредът е готов за употреба, след като зелената светлина светне автоматично.
- Пригответе съставките за вашия сандвич. За един сандвич използвайте две филийки хляб и определено количество съставки. Може да се обърнете към някои препоръчани съставки.
- За да постигнете златист цвят, можете да нанесете малко масло върху страната на хляба, върху която хлябът контактува с тавата за печене.
- Когато слагате първата филия хляб, гледайте страната с маслото да гледа към долната плоча. Заредете съставките си и ги покрийте с

втората филия хляб с масло, след което можете да си направите сандвич. Поставете съставките добре, за да получите идеален ефект.

- Спуснете внимателно горната част и я натиснете върху хляба, след което заключете закопчалката на дръжката.
- Отворете уреда, след като го загреете за 2-3 минути, за да проверите дали сандвичът е придобил златния цвят, който искате. Контролирайте времето за печене според вашия вкус.
- Извадете сандвича с неметален прибор. Не използвайте остри или абразивни прибори.
- Изключете щепсела от контакта след употреба.
- **Внимание!** Червената светлина ще се включва или изключва автоматично по правилен модел по време на употреба и машината може да контролира температурата си в нормален диапазон.

### След употреба:

Извадете щепсела от контакта и охладете машината преди почистване.

Почистете плочите с парче влажна кърпа или гъба. Никога не потапяйте продукта във вода, за да избегнете попадането на вода във вътрешността на машината.

За да избегнете повреда на незалепващите при висока температура характеристики на плочата, никога не използвайте абразивна кърпа за почистване.

### Спесификации:

220-240V~50/60Hz, 900W



**Внимание:** повърхностите могат да се нагорещат по време на употреба

**ВАЖНА ИНФОРМАЦИЯ ЗА ПРАВИЛНОТО ИЗХВЪРЛЯНЕ НА ПРОДУКТА В СЪОТВЕТСТВИЕ С ДИРЕКТИВА 2002/96/ЕС.**

В края на експлоатационния живот продуктът не трябва да се изхвърля с домакинските отпадъци.

Необходимо е да се отнесе в специален местен център за разделно събиране на отпадъци или на предлагаш подобна услуга търговец.

Разделното изхвърляне на домакинските електроуреди води до избягване на възможните отрицателни последици за околната среда и здравето, които произтичат от неподходящото изхвърляне, и позволява повторно използване на ценни материали за постигане на значителни спестявания на енергия и ресурси. Продуктът е обозначен със задраскано кошче за отпадъци като предупреждение за разделното му изхвърляне.

