

***Rohnson***<sup>®</sup>

**ПРАХОСМУКАЧКА**  
**Модел : R-1202**

**Инструкция за употреба**

## Мерки за безопасност

При използването на електрически уред изисква да се спазват следните правила за безопасност. Преди всичко има опасност от нараняване или смърт и от друга страна опасността от повреда на уреда. Те са посочени в текста от следните две конвенции:

### ВНИМАНИЕ:

Опасно за хората!

### ВАЖНО:

Опасно за уреда!

Освен това предлагаме следните съвети за безопасност.

Този уред може да се използва от деца на възраст над 8 години и лица с намалени физически, сетивни или умствени способности или липса на опит и познания, ако те са били подложени на надзор или инструктирани относно използването на уреда по безопасен начин и разбират опасностите. Децата не трябва да играят с уреда.

Почистването и поддръжката на уреда не трябва да се извършват от деца без надзор.

### Разположение

- Не използвайте и не съхранявайте продукта навън, когато вали.
- Не съхранявайте уреда в близост до горещи фурни или отоплителни уреди.

### Захранващ кабел

- Не оставяйте захранващия кабел да се опъне или да стои над уреда.
- Ако захранващият кабел е повреден, той трябва да бъде заменен от производителя или неговия сервизен агент или подобно квалифицирано лице, за да се избегне опасност.

### Деца

- Децата не разбират опасностите, свързани с работата с електрически уреди. Никога не позволявайте на децата да използват този уред.

## **Лична безопасност**

- Щепселът трябва да се извади от контакта преди почистване или поддръжка на уреда.
- Никога не модифицирайте по никакъв начин почистващото средство.
- Никога не използвайте при наличие на запалими течности или пари.
- Никога не събирайте запалими или отровни течности като бензин, тонер за копирна машина или други летливи вещества. Никога не събирайте киселини, азбест или азбестов прах.
- Ремонтите на електрически уреди трябва да се извършват само от обучен персонал.
- Непрофесионалните ремонти могат да бъдат опасни.
- Уредът никога не трябва да остава да работи, когато не се наблюдава.

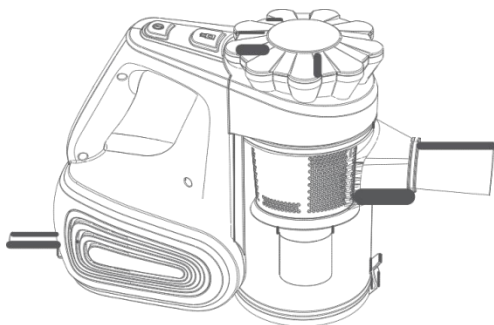
## **Безопасно използване на продукта**

- Никога не използвайте уреда без инсталираните филтри.
- Никога не използвайте уреда за събиране на гореща пепел, счупено стъкло, остри предмети или течности.
- За да се предпазите от пожар, токов удар и телесни повреди, не потапяйте кабела, щепсела или прахосмукачката във вода или друга течност.

## **Изисквания към ел.мрежата**

- Проверете дали напрежението на табелката с данни съответства на електрическото захранване.

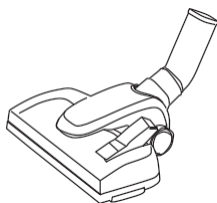
## Описание на уреда



Захранващ кабел

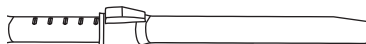


Накрайник 2 в 1



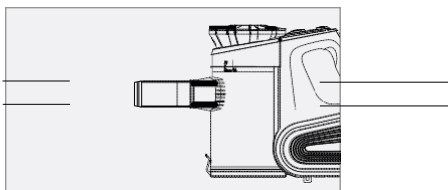
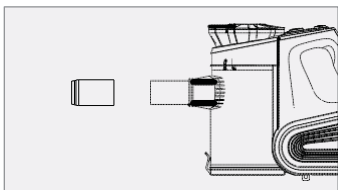
Четка за под

Алуминиева телескобична тръба

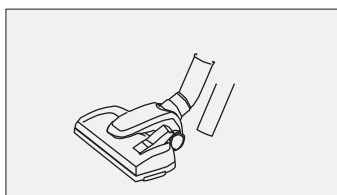
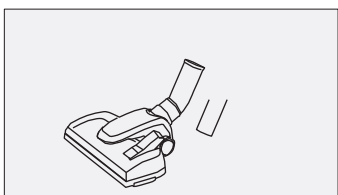


## Начин на употреба

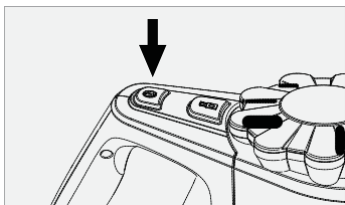
1. Поставете накрайника в тръбата.



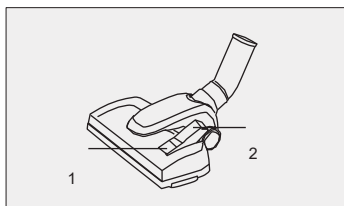
2. Издърпайте мрежовия кабел докрай и го включете в захранването.



3. Включете го, като натиснете бутона за вкл. / изкл..



4. Превключете на (1) за почистване на килими, превключете на (2) за почистване на под.



## Начин на ползване на аксесоарите

### Накрайник 2 в 1

За почистване на радиатори, ъгли, ръбове, чекмеджета и др (тесен накрайник)

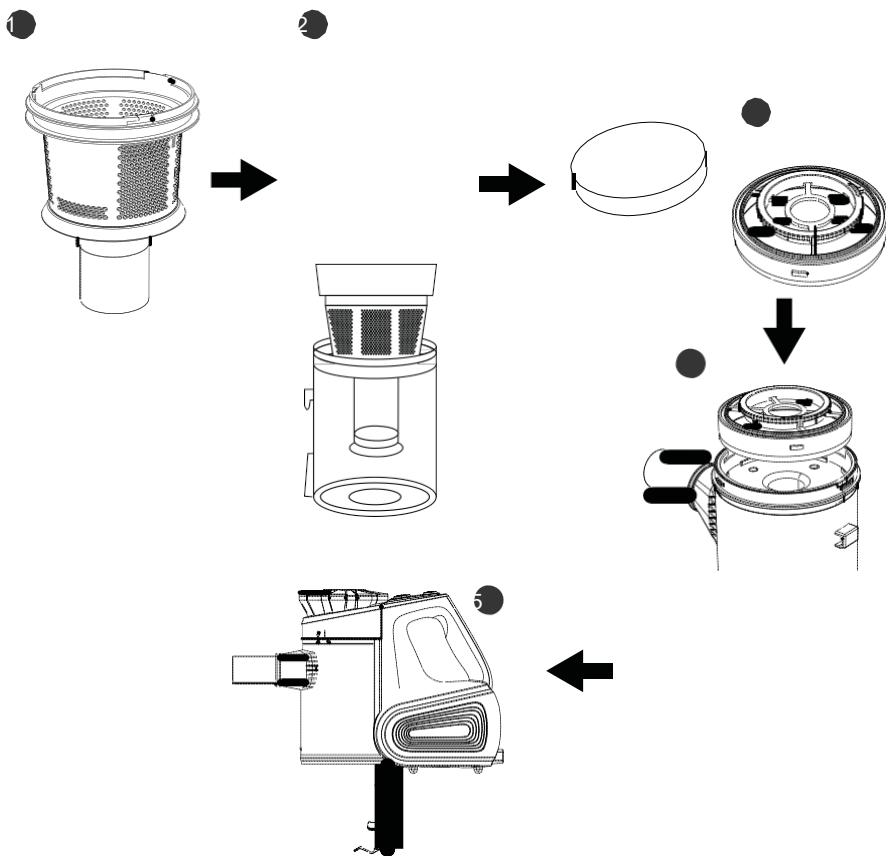
За почистване на завеси, рафтове, книги, инкрустирани крайни лампи и други деликатни предмети (накрайник с четка)



### Почистване

За да получите най-добрия резултат от прахосмукачката, редовно изпразвайте контейнера за прах, в противен случай се намалява въздушният поток и почистващата мощност.

- Извадете контейнера за прах от продукта, като натиснете бутона за контейнера за прах навътре и издържайте контейнера за прах от продукта, както е показано със стрелката.
- Като държите контейнера за прах над кошчето, натиснете бутона за освобождаване на, както е показано, долната част на контейнера за прах ще падне, за да се изхвърли мръсотията.
- Затворете долната част на контейнера за прах, като натиснете основата нагоре, докато щракне.
- Поставете обратно контейнера за прах върху продукта, като го поставите в слота, докато щракне.



### Почистване на филтрите и капака на филтъра

Внимание: когато филтрите очевидно са покрити с прах или всмукването значително намалява.

Моля, почистете го навреме, тъй като това може да подобри ефективността на работа и да удължи живота на уреда. Никога не използвайте уреда без филтри.

Важно: Моля, поставете прахосмукачката на пода, преди да почистите филтъра.

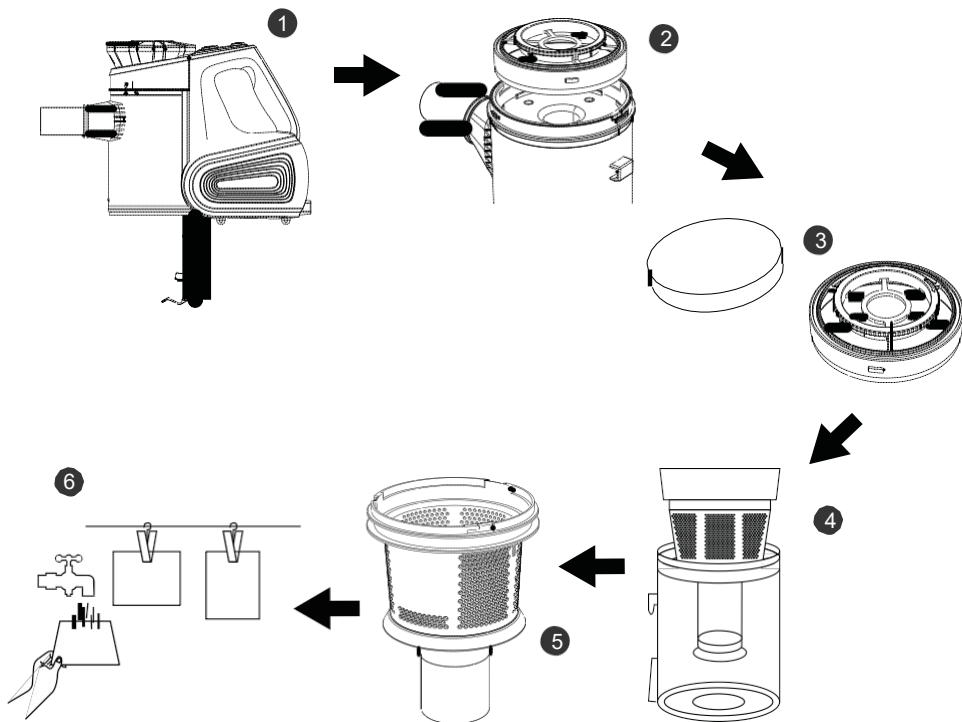
Извадете контейнера за прах от продукта, като натиснете бутона за контейнера за прах навътре и издърпайте контейнера за прах.

### Почистване на филтъра

- Извадете филтъра от горната част на контейнера за прах, като завъртите горния капак на контейнера за прах обратно на часовниковата стрелка и повдигнете филтъра с горния капак на контейнера за прах от контейнера отгоре. След това завъртете горния капак на контейнера за прах, както показва стрелката на дъното, с изключение на филтъра. Извадете капака на филтъра от филтъра.
- Филтърът може леко да се почука от страната на кошчето за прах до излишния прах. Използвайте мека четка, за да премахнете мръсотията от плисетата.

## Почистване на филтъра

- Извадете капака на филтъра.
- Изплакнете капака на филтъра с хладка вода и изсушете напълно филтъра.



## За повторно поставяне на филтъра и капака на филтъра

- Сглобете отново капака на филтъра обратно към филтъра.
- Завъртете горния капак на контейнера за прах, както показва стрелката на дъното, за да заключите с филтъра и пуснете филтъра в контейнера за прах, след което завъртете горния капак на контейнера за прах, така че да се поберат в мястото с корпуса.

## Важно:

- Не използвайте препарати за почистване на филтъра.
- Филтърът трябва да е напълно сух, преди машината да се използва отново.
- Контейнерът за прах няма да се заключи, освен ако филтърът не е поставен правилно.





**ВАЖНА ИНФОРМАЦИЯ ЗА ПРАВИЛНОТО ИЗХВЪРЛЯНЕ НА ПРОДУКТА В СЪОТВЕТСТВИЕ С ДИРЕКТИВА 2002/96/ЕС.**

В края на експлоатационния живот продуктът не трябва да се изхвърля с домакинските отпадъци.

Необходимо е да се отнесе в специален местен център за разделно събиране на отпадъци или на предлагащ подобна услуга търговец.

Разделното изхвърляне на домакинските електроуреди води до избягване на възможните отрицателни последици за околната среда и здравето, които произтичат от неподходящото изхвърляне, и позволява повторно използване на ценни материали за постигане на значителни спестявания на енергия и ресурси. Продуктът е обозначен със задраскано кошче за отпадъци като предупреждение за разделното му изхв

