

# Air Fryer

Модел: R-2837

Инструкция за употреба

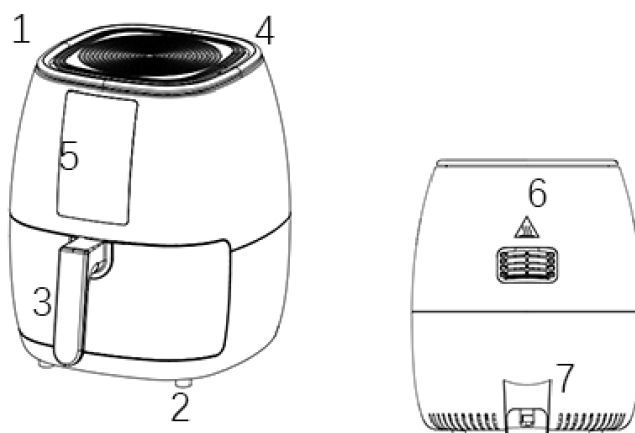


## Представяне

Air Fryer осигурява лесен и здравословен начин за приготвяне на любимите ви съставки. Използвайки бърза циркулация на горещ въздух и скара, той е в състояние да пригответи много ястия. Най-хубавото е, че фритюрникът загрява храната във всички посоки и повечето от съставките не се нуждаят от масло.

## Описание на уреда

1. Капак
2. Гумено уплътнение
3. Съд за пържене
4. Вход за въздух
5. LED дисплей
6. Изход на въздух
7. Захранващ кабел



## Внимание:

- Моля, прочетете внимателно ръководството за употреба, преди да използвате уреда
- Запазете инструкциите за бъдещи справки.
- Никога не пълнете съда с масло, в противен случай това може да причини пожар.
- Уредът съдържа електронни елементи и нагревателни елементи. Не го поставяйте във вода и не мийте с вода.
- Не покривайте входа и изхода на въздух по време на работния процес. Не докосвайте вътрешността на уреда, за да избегнете изгаряния.
- Повърхностите се нагорещят по време на употреба. Не докосвайте горещите повърхности. Използвайте дръжка или копче.
- Въздухът с висока температура ще изтича през изхода, когато уредът се използва. Моля, спазвайте безопасно разстояние. Не докосвайте горещите повърхности. Не затваряйте изхода за въздух. Когато изваждате тенджерата, моля, внимавайте с въздуха с висока температура.
  
- Моля, поддържайте щепсела чист, за да избегнете опасност.
- Не повреждайте, дърпайте силно и не усуквайте захранващия кабел, не го използвайте за пренасяне на тежки товари или не го модифицирайте, не оставяйте кабела да виси над ръба на масата и не докосвайте горещи повърхности, за да избегнете токов удар, пожар и други инциденти. Повреденият захранващ кабел трябва да бъде заменен от производителя, неговия сервизен агент или лица с подобна квалификация, за да се избегне опасност.
- Моля, не включвайте и изключвайте щепсела с мокри ръце, в противен случай това може да причини токов удар.
- Включете плътно, в противен случай това може да причини токов удар, късо

съединение, пушене, искри и други опасности.

- Не потапяйте уреда, корпуса, кабела или щепсела във вода или друга течност, за да предпазите от токов удар и да повлияете на функцията.

- Не поставяйте уреда в присъствието на експлозивни и/или запалими изпарения.

- Не поставяйте уреда върху или близо до запалими материали, като покривки, завеси и други, за да избегнете опасност от пожар.

- Не забравяйте да използвате на топлоустойчива и равна повърхност, дръжте уреда на поне 30 см от стената, мебелите или други запалими.

- Не забравяйте да използвате на топлоустойчива и равна повърхност, дръжте уреда на поне 30 см от стената, мебелите или други.

- Не използвайте уреда за употреба, различна от предвидената.

- Този уред не е предназначен за използване от лица (включително деца) с намалени физически, сетивни или умствени способности или с липса на опит и знания, освен ако не са били под наблюдение или инструктирани относно използването на уреда от лице, отговорно за тяхната безопасност.

- Децата трябва да се наблюдават да не играят с уреда.

- Дръжте уреда далеч от деца, за да избегнете опарване, токов удар и/или други наранявания; Необходим е строг надзор, когато уредът се използва от или в близост до деца.

- Уредът е предназначен само за домашна употреба.

### Преди първа употреба

- Отстранете всички опаковки.
- Отстранете всички стикери или етикети от уреда.
- Почистете добре съда и тавата с гореща вода, малко препарат и неабразивна гъба.
- Избършете вътрешната и външната страна на уреда с влажна кърпа.
- Поставете уреда върху стабилна, хоризонтална и равна повърхност. Не поставяйте уреда върху устойчива на топлина повърхност.

уреда върху устойчива на топлина повърхност.

- Поставете тавата правилно. Плъзнете съда обратно към уреда.
- Това е уред, който работи на горещ въздух. Не пълнете съда с олио или мазнина за пържене.

● Не поставяйте нищо върху уреда. Това нарушава въздушния поток и се отразява на резултата от пържене с горещ въздух.

### Начин на употреба

1. Включете в захранването.
2. Настройте температурата с бутоните (+) / (-)
3. Настройте таймера с бутоните (+) / (-). След това уреда е готов за работа.
4. С бутон M (MODEL) избирате желаната програма.
5. Когато на дисплея се покаже времето, внимателно издърпайте съда от уреда, поставете съставките вътре в тавата (Внимание: не превишавайте максималната

- линия); плъзнете съда обратно към уреда. Не докосвайте съда по време и известно време след употреба, тъй като става много горещ. Дръжте съда само за дръжката.
6. Когато чуете звуков сигнал, зададеното време е изтекло. Издърпайте съда от уреда и го поставете върху устойчива на топлина повърхност.
  7. Проверете дали съставките са готови. Ако съставките все още не са готови, просто плъзнете съда обратно в уреда и настройте таймера на няколко допълнителни минути.
  8. Ако продуктите са готови, внимателно издърпайте съда, за да извадите съставките. Не обръщайте съда с главата надолу, тъй като излишното масло, което се е събрало на дъното, ще изтече върху съставките.
  9. Изсипете готовите продукти в купа или в чиния. Когато една партидата е готова, уредът е незабавно готов за приготвяне на друга партида.
  10. Съвети:
    - Добавете малко масло към съставките за хрупкав резултат.
    - Разклащането на съставките по средата на времето на приготвянето оптимизира резултата и може да помогне за предотвратяване на неравномерно изпържени съставки. За да разклатите съставките, издърпайте съда от уреда за дръжката и го разклатете. След това плъзнете съда обратно в уреда.

#### Почистване и поддръжка

1. Преди почистване настройте таймера на 0, изключете уреда от контакта и изчакайте уредът да изстине. Не докосвайте повърхността преди охлаждане.
2. Никога не потапяйте устройството във вода или друга течност. Устройството не може да се мие в съдомиялна машина.
3. Почистете повърхността на съда и тавата с гореща вода, малко препарат за миене и неабразивна гъба.

Ако по тавата или дъното на съда е залепнала мръсотия, напълнете съда с гореща вода с малко препарат за миене. Поставете тавата в съда и оставете да се накиснат за около 10 минути.
4. Използвайте влажна кърпа, за да избършете повърхността на фритюрника. Никога не използвайте груби и абразивни почистващи препарати, които повреждат устройството.
5. Ако не използвате уреда дълго време, моля, почистете го и го съхранявайте на хладно и сухо място.

#### Спесификации:

Модел No.: R-2837

Напрежение: 220-240V

Честота: 50/60Hz

Мощност: 1500W

Капацитет: 5L

Диапазон на температурата: 80-200°C

Време за работа: 0-60min

Размери: 350\*290\*318

### Остраняване на неизправности:

Проблем	Възможни причини	Решение
Уредът не работи	● Захранващият кабел не е поставен в контакта	● Поставете плътно захранващия кабел в контакта.
	● Не е настроен таймера	● Настройте таймера на желаното време за готвене, след което уредът може да се свърже със захранване.
Храната не е сготвена след изтичане на времето	● Има твърде много продукти в тавата	● Пригответе храната на няколко цикъла
	● Температурата е твърде ниска	● Задайте подходяща температура, запържете отново храната.
	● Времето за готвене е кратко	● Задайте подходяща температура, запържете отново храната.
Продуктите не са изпърбени развномерно	● Някои храни трябва да се разклащат по средата на готвенето.	● В средата на процеса на готвене издърпайте съда и разклатете, за да отделите припокриващия се парчета, след което бутнете съда обратно, за да продължите.
Продуктите не са хрупкави	● Някои продукти трябва да се пържат с олио	● Първо добавете тънък слой олио върху повърхността на храната, след което започнете да ги пържите.
Не може плавно да избути съда обратно	● В съда има твърде много съставки и става тежък	● продуктите в съда не може да надвишават макс. линия.
	● Дръжката е заяла	● Поставете кормилото в хоризонтално положение.
Има дим	● Пържене на мазни храни	● Нормално явление.
	● В уреда има останала мазнина от предишно готвене	● Моля, почистете съда и тавата след употреба.



### ВАЖНА ИНФОРМАЦИЯ ЗА ПРАВИЛНОТО ИЗХВЪРЛЯНЕ НА ПРОДУКТА В СЪОТВЕТСТВИЕ С ДИРЕКТИВА 2002/96/ЕС.

В края на експлоатационния живот продуктът не трябва да се изхвърля с домакинските отпадъци.

Необходимо е да се отнесе в специален местен център за разделно събиране на отпадъци или на предлагащ подобна услуга търговец.

Разделното изхвърляне на домакинските електроуреди води до избягване на възможните отрицателни последици за околната среда и здравето, които произтичат от неподходящото изхвърляне, и позволява повторно използване на ценни материали

за постигане на значителни спестявания на енергия и ресурси. Продуктът е обозначен със задраскано кошче за отпадъци като предупреждение за разделното му изхвърляне.