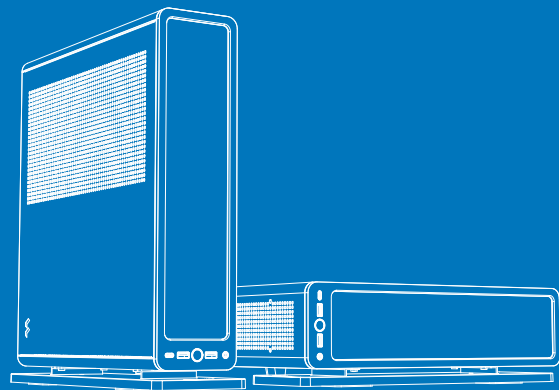


Ridge User guide

Anwenderleitfaden / Guide de l'utilisateur /
Guía del usuario / Användarguide /
Руководство пользователя / ユーザーガイド /
用户指导 / 使用者指南





For more information and product specifications, visit
fractal-design.com

Introduction

Einführung / Présentation / Introducción / Introduktion / Введение / はじめに / 介绍 / 簡介

Introduction

Builder's Guide

Montageanleitung / Guide de montage / Guía de montaje / Monteringsguide / Руководство по сборке /
ビルダーガイド / 安装指导 / 安裝指南

Builder's Guide

Optional Steps

Optionale Schritte / Étapes facultatives / Pasos opcionales / Frivilliga moment / Возможные апгрейды /
任意の手順 / 可选步骤 / 選項步驟

Optional Steps

Additional Info

Weitere Informationen / Informations supplémentaires / Información adicional / Övrig information /
Дополнительная информация / 追加情報 / 附加信息 / 其他資訊

Additional Info

Support and Service

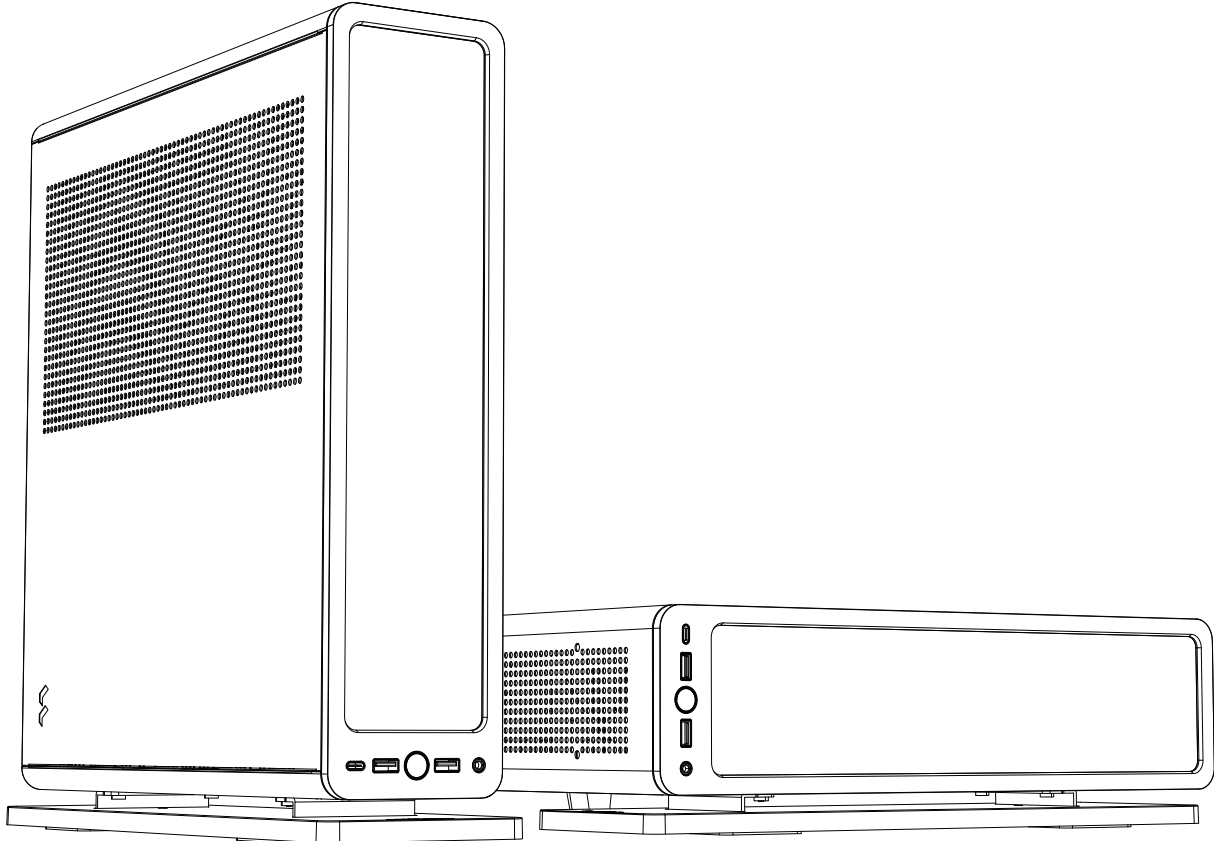
Support und Kundendienst / Assistance technique et maintenance / Soporte y servicio técnico / Support och
service / Поддержка и обслуживание / サポートとサービス / 支持与服务 / 支援和服務

Support

Specification

Technische Daten / Spécifications / Especificaciones / Specifikationer / Технические характеристики / 仕様 / 规格 / 規格

Case dimensions (LxWxH)	Case	355 x 95 x 375 mm (without feet/screws/protrusions)
	Vertical	374 x 110 x 395 mm
	Horizontal	360 x 375 x 115 mm
Dedicated 2.5" drive positions	4	
Motherboard compatibility	Mini-ITX, Mini-DTX (with one 140 mm case fan removed)	
Power supply type	SFX, SFX-L	
Front ports	1 x USB 3.1 Gen 2 Type-C, 2 x USB 3.0, Audio & Mic	
Side radiator	Up to 280 mm (See p. 47 for more details) 120mm with ≤ 175mm GPU	
PSU max length	130 mm	
GPU max length	335 mm (See p. 43 for more details)	
GPU max thickness	57 mm with side fans 82 mm without fans	
CPU cooler max height	70 mm	



Case Overview

Computer Gehäuse - Übersicht / Vue d'ensemble du boîtier de l'ordinateur / Resumen de la caja de la computadora / Datoröversikt / Обзор компьютерных случаев / コンピュータのケース情報 / 计算机案例概述 / 计算机案例概述

1 Chassis

Chassis / Châssis / Armazón / Chassi / Шасси / シャーン / 机箱 / 機箱

2 Front Bezel

Frontpanel / Panneau avant / Panel frontal / Frontpanel / Передняя панель / フロントパネル / 前面板 / 前面板

3 Side Panels

Seitentelle / Panneaux latéraux / Paneles laterales / Sidopaneler / Боковые панели / 側面パネル / 側面板 / 多側面面板

4 Bottom Panel

Bodenplatte / Panneau inférieur / Panel inferior / Undre panel / Нижняя панель / 底面/パネル / 底板 / 底部面板

5 Vertical Stand

Halterung zur vertikalen Positionierung / Support vertical / Soporte vertical / Vertikal fot / Вертикальная подставка / 垂直スタンド / 立式机架 / 直立式支架

6 Top Bracket

Top Bracket / Support supérieur / Soporte superior / Fästplatta topp / Верхнее крепление / 上面ブラケット / 顶部支架 / 顶部托架

7 Top Panel

Obere Platte / Panneau supérieur / Panel superior / Toppanel / Верхняя панель / 上部/パネル / 顶板 / 顶端面板

8 Power Extension Cable

PSU-Verlängerungsschnur / Cordon du bloc d'alimentation / Cable alargador de la PSU / Nätaggregatsförlängningssladd / Удлинительный шнур блока питания / PSU延長コード / PSU延長線 / PSU 延長線

9 SFX PSU Bracket

SFX PSU-Halter / Support du bloc d'alimentation SFX / Soporte de la PSU SFX / Fästplatta för SFX-nätadel / Скоба SFX-блока питания / SFX PSUブラケット / SFX PSU支架 / SFX PSU 支架

10 Graphics Card Bracket

Halterung für Grafikkarten / Bride de la carte graphique / Soporte para tarjeta gráfica / Fästplatta för grafikkort / Кронштейн для видеокарты / Г्राфיקскард-поддержка / 显卡托架 / 显卡支架

11 Angled PCIe Riser Card

Angewinkelte PCIe Riser Karte / Carte sur support PCIe coudé / Tarjeta Riser PCIe angular / Vinklat PCIe riserkort / Повернутая переходная плата PCIe / АнглрдPCIe라이저кард / 直角PCIe转接卡 / 轉向式PCIe轉接卡

12 PCIe Riser Card

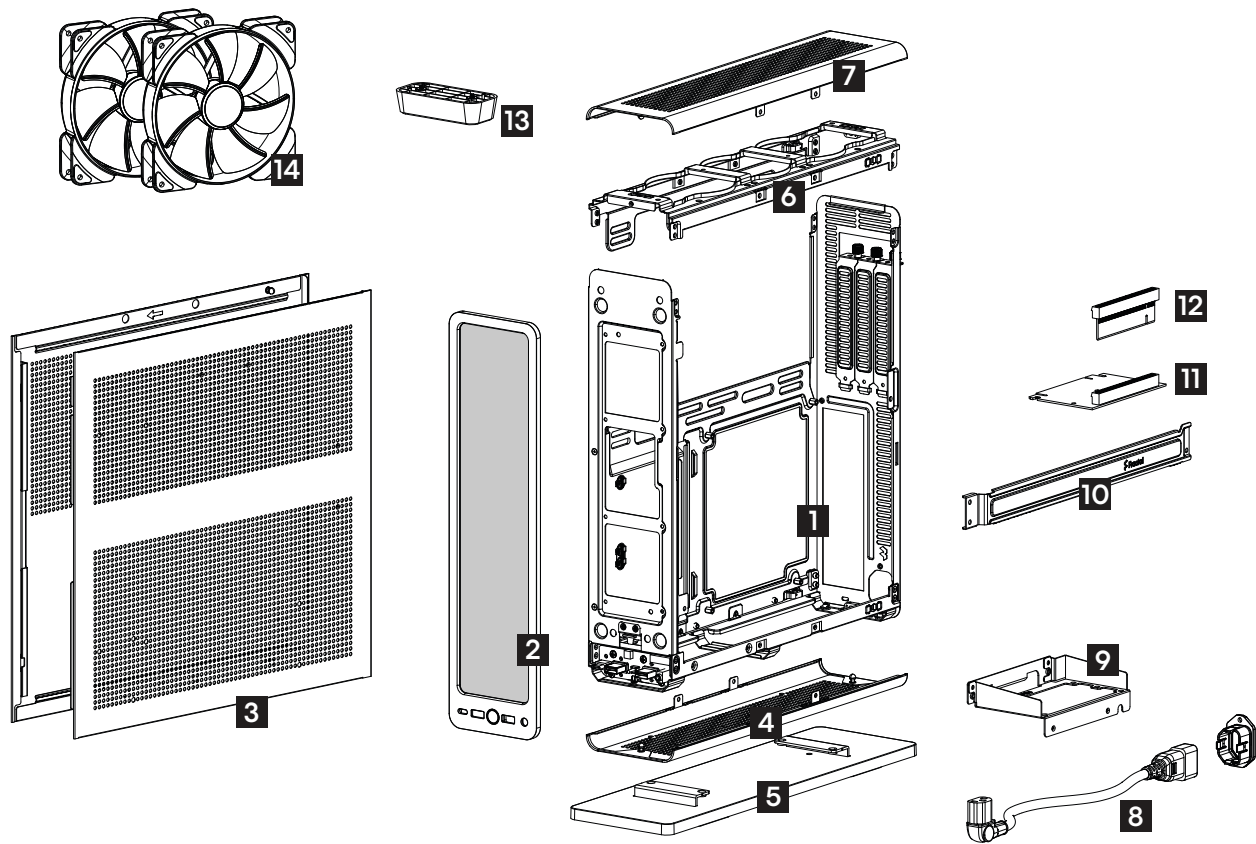
PCIe Riser Karte / Carte sur support PCIe / Tarjeta Riser PCIe / PCIe riserkort / Плата расширения PCIe Riser / PCIe라이저кард / PCIe转接卡 / PCIe轉接卡

13 Horizontal Stand

Horizontale Stütze / Support horizontal / Soporte horizontal / Horizontell fot / Горизонтальная стойка / 水平スタンド / 横放支架 / 横放支架

14 2 x Aspect 14 fan

2 Aspect 14-Lüfter / 2 ventilateur Aspect 14 / 2x ventilador Aspect 14 / 2x Aspect 14 fläkt / 2 вентилятор Aspect 14 / 2x Aspect 14ファン / 2x Aspect 14風扇 / 2x Aspect 14 風扇

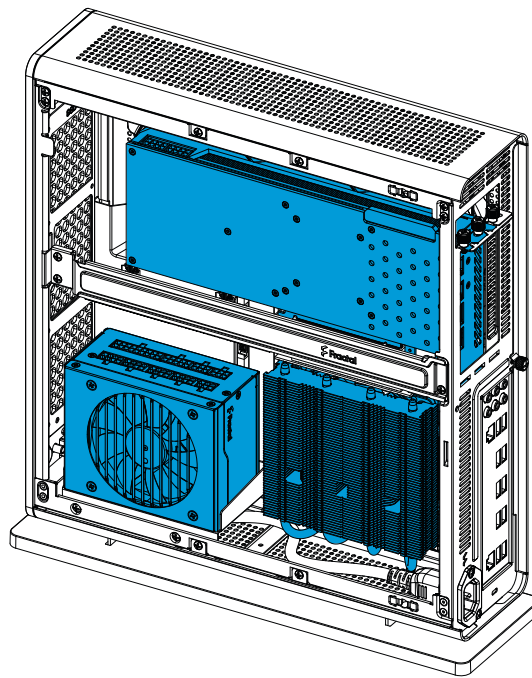
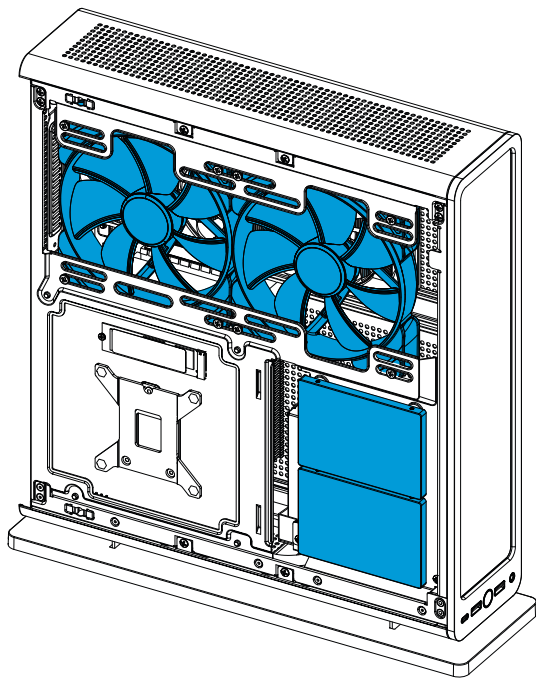


Air Cooling Configuration

2.5" Drives: 2

GPU Length: 267 mm (as shown, up to 335 mm possible)
GPU Width: 40 mm (as shown, up to 57 mm with 2 x 140 mm fan)
GPU Height: MAX 137 mm excluding cables

CPU Cooler Height: 70 mm
Side Fans: 2 x 140 mm

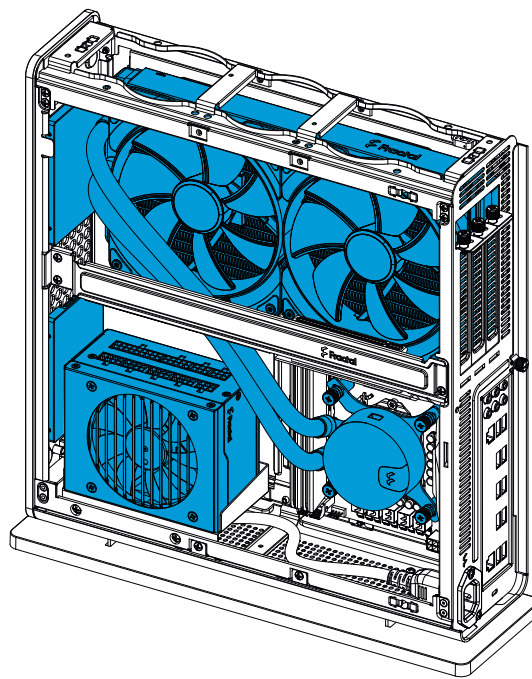
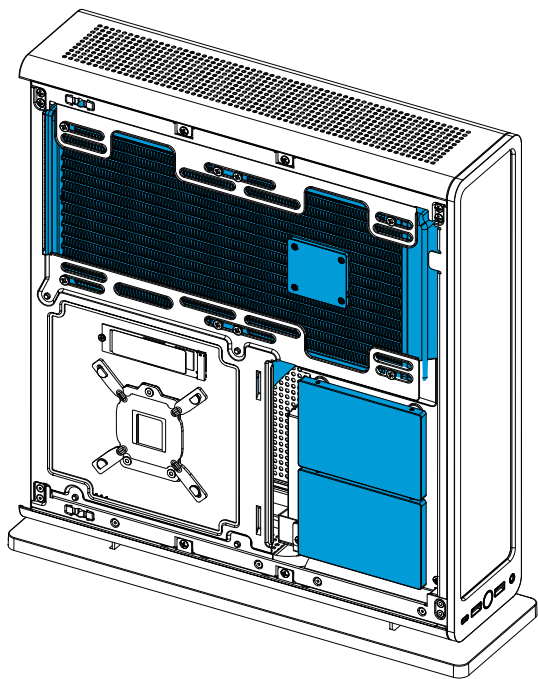


Home Theater PC Configuration

2.5" Drives: 4

Side Radiator: 280 x 140 mm
CPU Block Height: 43 mm (as shown, up to 70 mm possible)

PCIe Card Length: up to 290 mm possible
PCIe Card Width: up to 25 mm possible

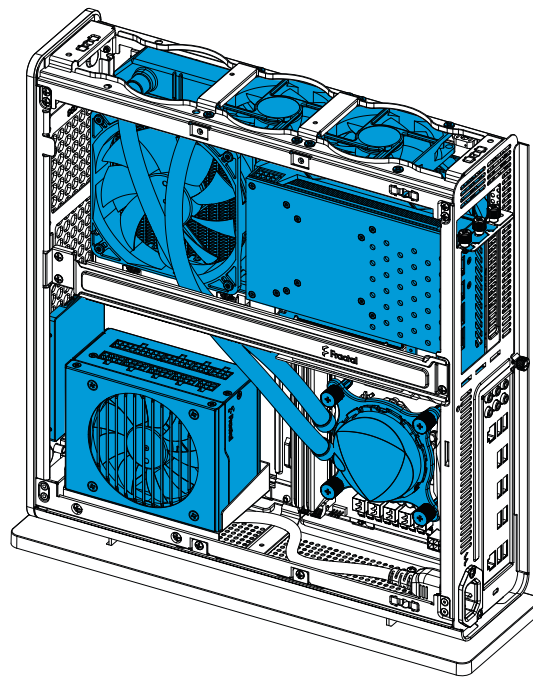
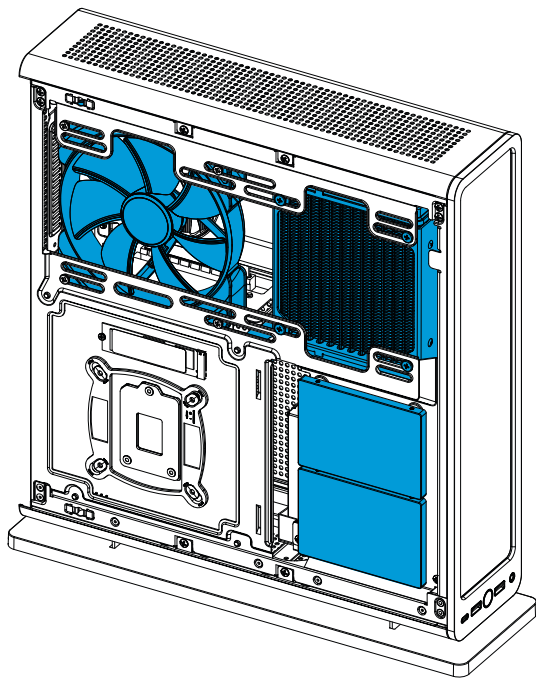


All-in-one Water Cooler Configuration

2.5" Drives: 3
Side Radiator: 120 x 120 mm
CPU Block Height: 30 mm (as shown, up to 70 mm possible)

GPU Length: 175 mm
GPU Width: 40 mm (as shown, up to 50 mm possible)
GPU Height: MAX 125 mm including cables

Top Fans: 2 x 80 mm
Side Fan: 1 x 140 mm



Accessory Box Contents

Zubehörbox - Inhalt / Contenu de la boîte d'accessoires / Contenido de la caja de accesorios / Innehåll i tillbehörsbox / Комплектация коробки с аксессуарами /
 アクセサリーボックスの内容 / 配件包内容 / 配件包内容



x8

Mounting Screw (6-32) / Montageschraube (6-32) /
 Vis de montage (6-32) / Tornillo de montaje (6-32) /
 Monteringskruv (6-32) / Винт крепления (6-32) /
 取り付け用ねじ (6-32) / 安裝螺釘 (6-32) / 安裝螺絲 (6-32)



x8

Mounting Screw (M3) / Montageschraube (M3) /
 Vis de montage (M3) / Tornillo de montaje (M3) /
 Monteringskruv (M3) / Винт крепления (M3) /
 取り付け用ねじ (M3) / 安裝螺釘 (M3) / 安裝螺絲 (M3)



x4

Power Supply Screw / Netzteilschraube / Vis de l'alimentation /
 Tornillos para la fuente de alimentación / Nätaggregatskruv /
 Винты для установки блока питания /
 電源装置用ネジ / 电源用螺丝 / 電源供應器用螺絲



x8

Rubber Spacer / Gummi-Abstandshalter / Intercalaire en caoutchouc /
 Espaciador de goma / Gummidistans / Резиновая прокладка /
 ゴムスペーサー / 橡膠墊片 / 橡膠墊片



x4

Mounting Screw (M4) / Montageschraube (M4) /
 Vis de montage (M4) / Tornillo de montaje (M4) /
 Monteringskruv (M4) / Винт крепления (M4) /
 取り付け用ねじ (M4) / 安裝螺釘 (M4) / 安裝螺絲 (M4)



x1

PCIe Riser Card / PCIe Riser Karte / Carte sur support PCIe /
 Tarjeta Riser PCIe / PCIe riserkort / Плата расширения PCIe Riser /
 PCIeライザーカード / PCIe转接卡 / PCIe轉接卡



x6

Cable Tie / Kabelbinder / Serre-câbles / Sujetacables / Buntband /
 Кабельная стяжка / ケーブルタイ / 束线带 / 束線帶



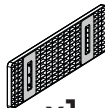
x12

Fan Screw / Lüfterschraube / Vis pour ventilateur /
 Tornillo de ventilador / Fläktskruv / Винт вентилятора /
 ファン用ネジ / 风扇螺丝 / 風扇螺絲



x4

Cable Straps / Klettbandverschlüsse / Crochet et boucle /
 Gancho y bucle / Kardborreband / Крюк и петля /
 面ファスナー / 尼龙搭扣 / 粘扣帶



x1

Vertical Stand / Halterung zur vertikalen Positionierung /
 Support vertical / Soporte vertical / Vertikal fot /
 Вертикальная подставка / 垂直スタンド / 立式机架 / 直立式支架



x1

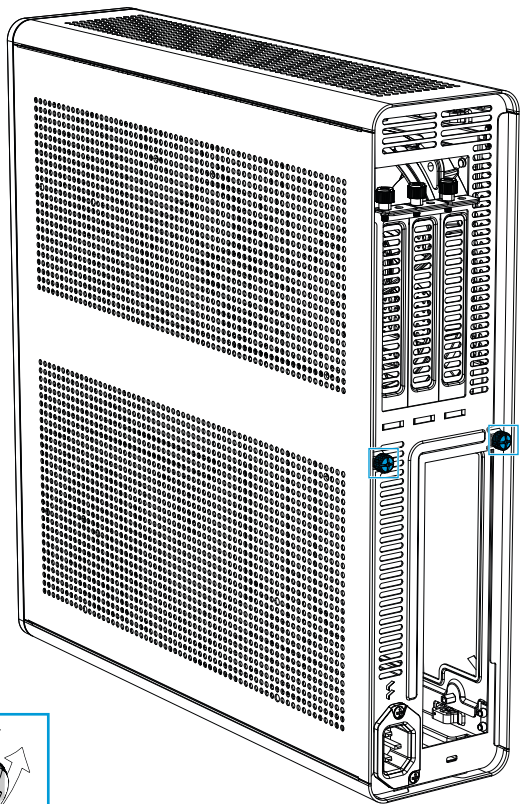
Horizontal Stand / Horizontale Stütze / Support horizontal /
 Soporte horizontal / Horizontell fot / Горизонтальная стойка /
 水平スタンド / 横放支架 / 橫放支架

Builder's Guide

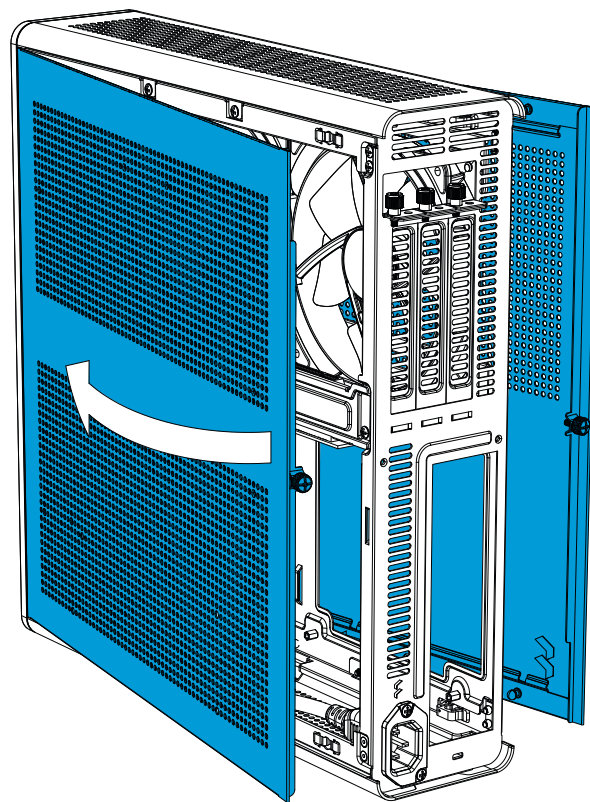
Montageanleitung / Guide de montage / Guía de montaje / Monteringsguide / Руководство по сборке /
ビルダーガイド / 安装指导 / 安装指南

Remove Side Panels

Ausbau Seitenbleche / Enlever les panneaux latéraux / Retire los paneles laterales / Montera av sidopaneler / Снимите боковые панели / 側面パネルの取り外し / 拆下側面板 / 拆除側面板



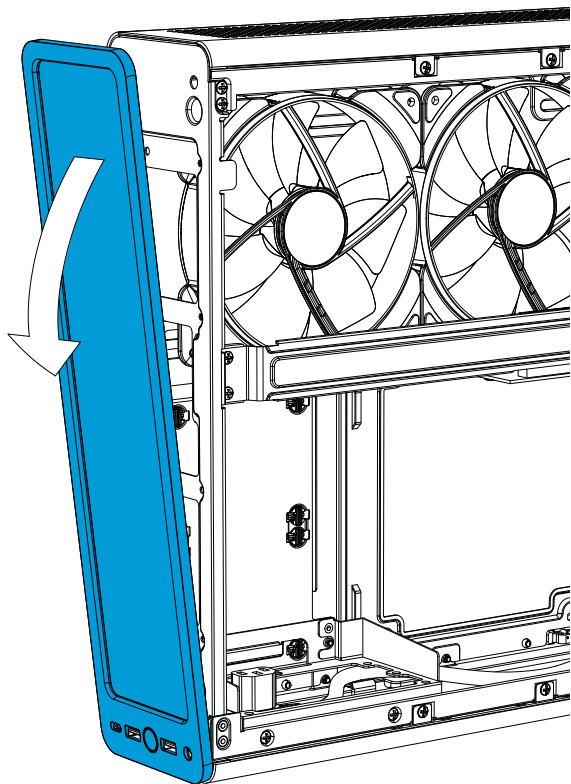
1.



2.

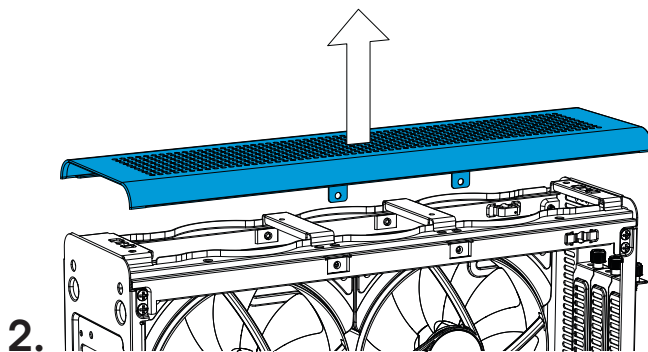
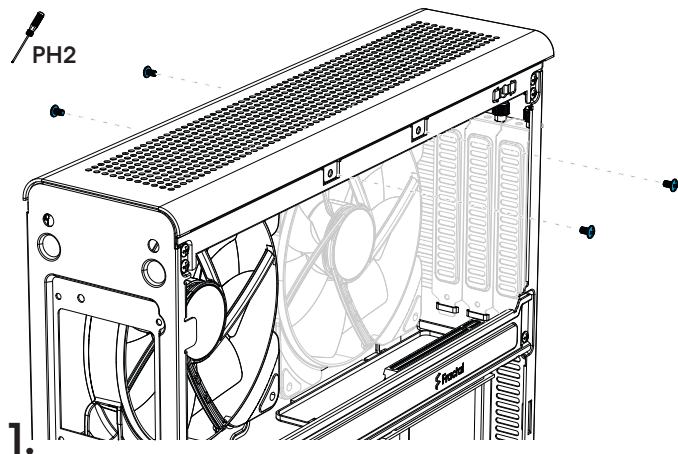
Remove the Front Panel

Frontblech abnehmen / Retirez le panneau frontal / Retire el panel frontal / Ta bort frontpanelen /
Удалить переднюю панель / フロントパネルを取り外します / 卸下前面板 / 卸下前面板



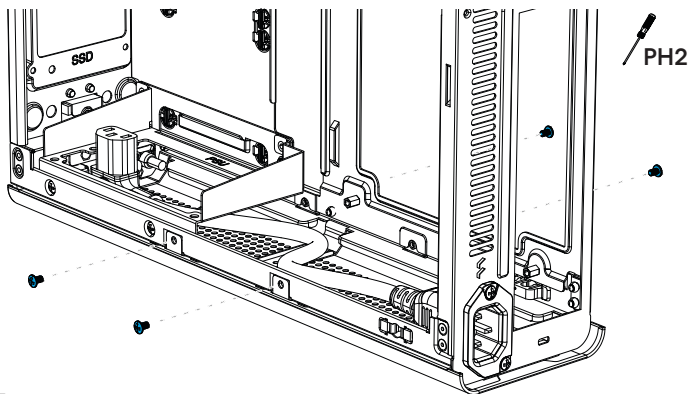
Remove the Top Cover

Obere Abdeckung abnehmen / Enlevez le couvercle supérieur / Retire la cubierta superior /
Montera av toppdelen / Снять верхнюю крышку / 上部カバーをはずす / 移除上盖 / 取出上方外壳

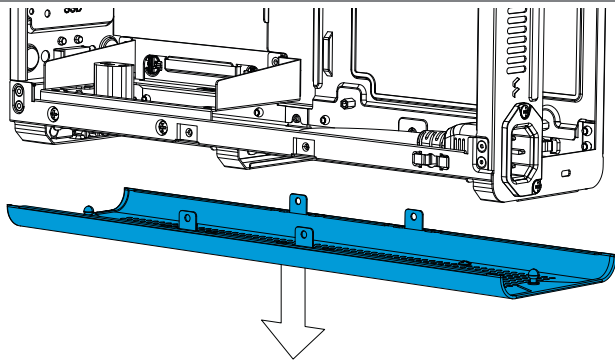


Remove the Bottom Panel

Ausbau des Boden-Panels / Retirer le panneau inférieur / Retire el panel inferior /
Ta bort bottenpanel / Снимите нижнюю панель / 底面パネルを取り外す / 移除底部面板 / 拆下底部面板

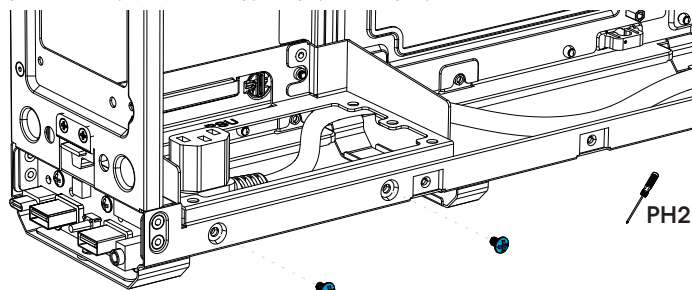


1.

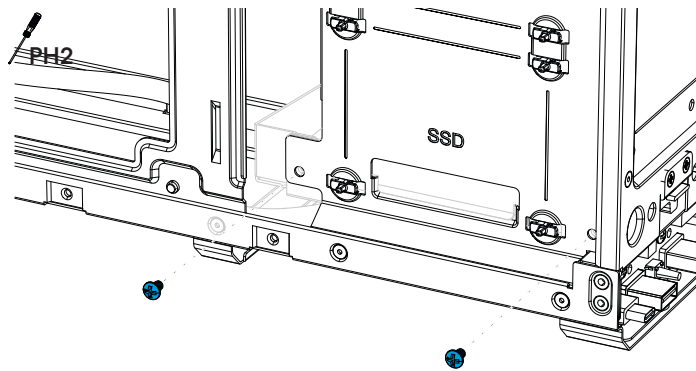


Remove the Power Supply Bracket

Ausbau der Netzteil-Halterung / Retirer le support de l'alimentation électrique / Retire el soporte de la
fuente de alimentación / Ta bort fastplatta för nätdel / Снимите кронштейн блока питания /
電源ブラケットを取り外す / 移除电源供应器托架 / 拆下电源支架



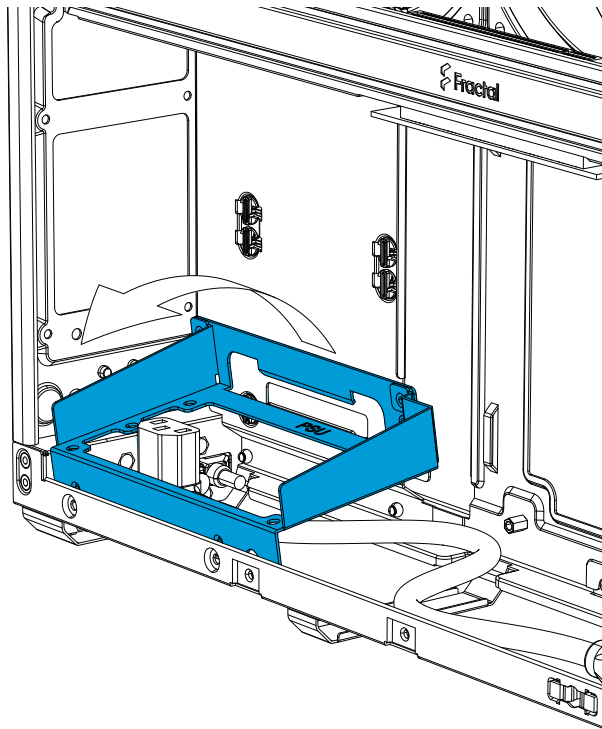
1.



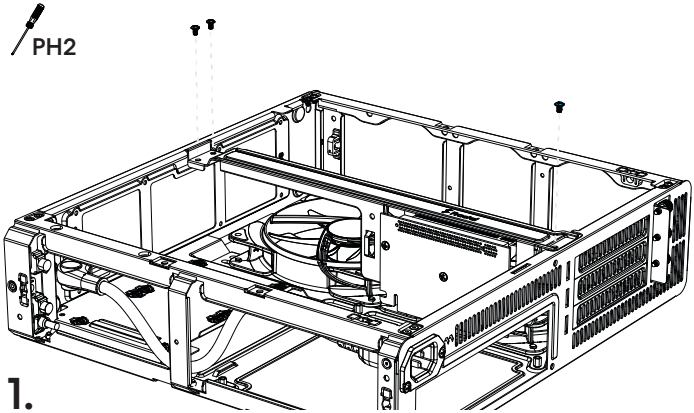
2.

Remove the GPU Bracket

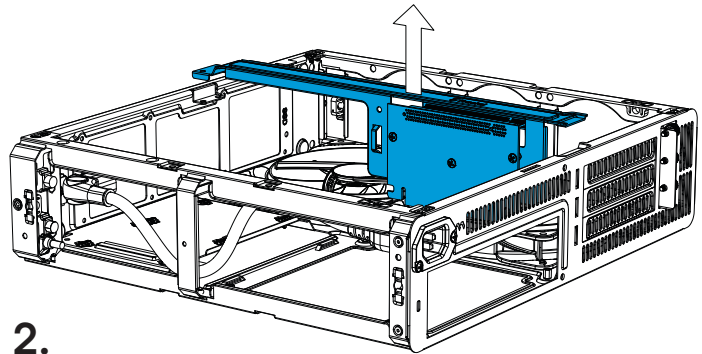
Ausbau der GPU-Halterung / Retirer le support du GPU / Retire el soporte de la GPU /
Ta bort monteringsplåt för grafikkort / СНИМИТЕ кронштейн GPU /
GPUブラケットを取り外す / 移除显卡托架 / 拆下 GPU 支架



3.

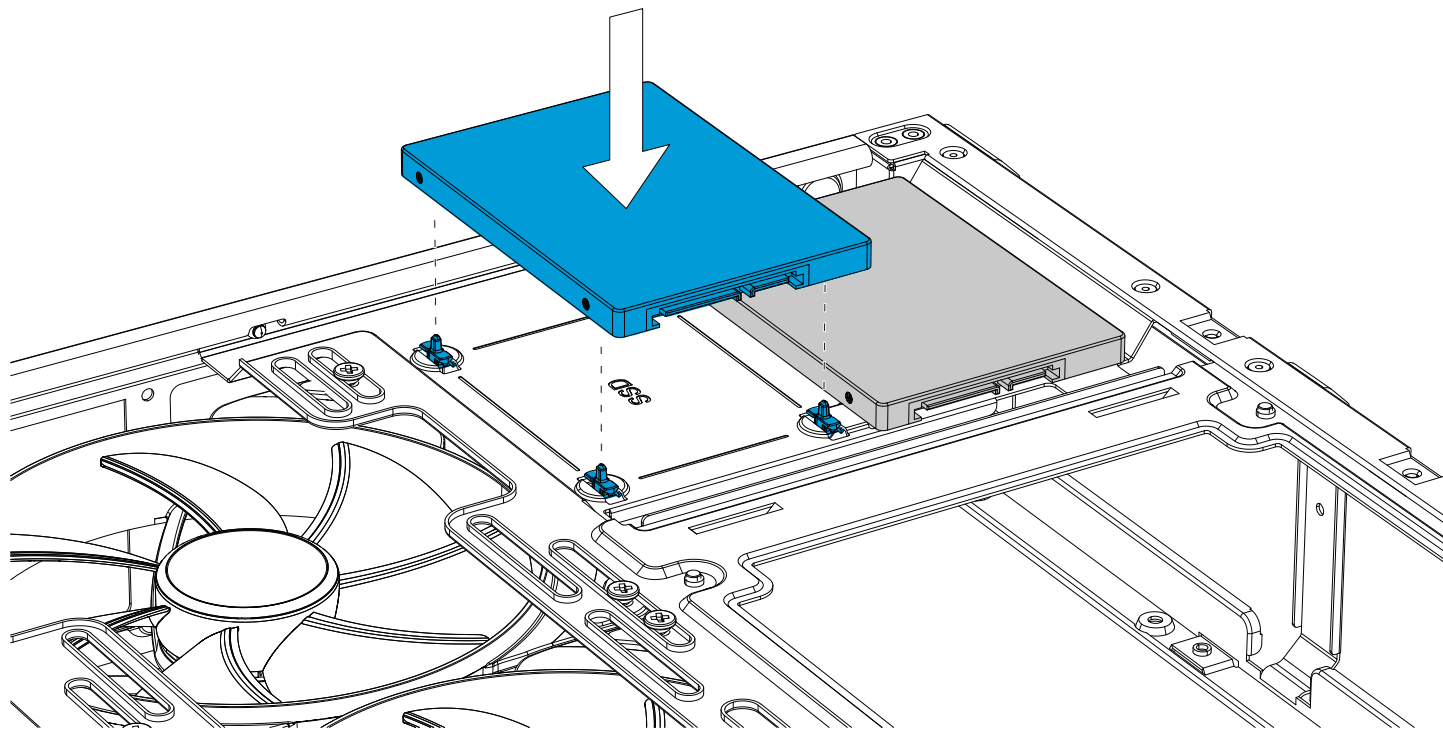


2.



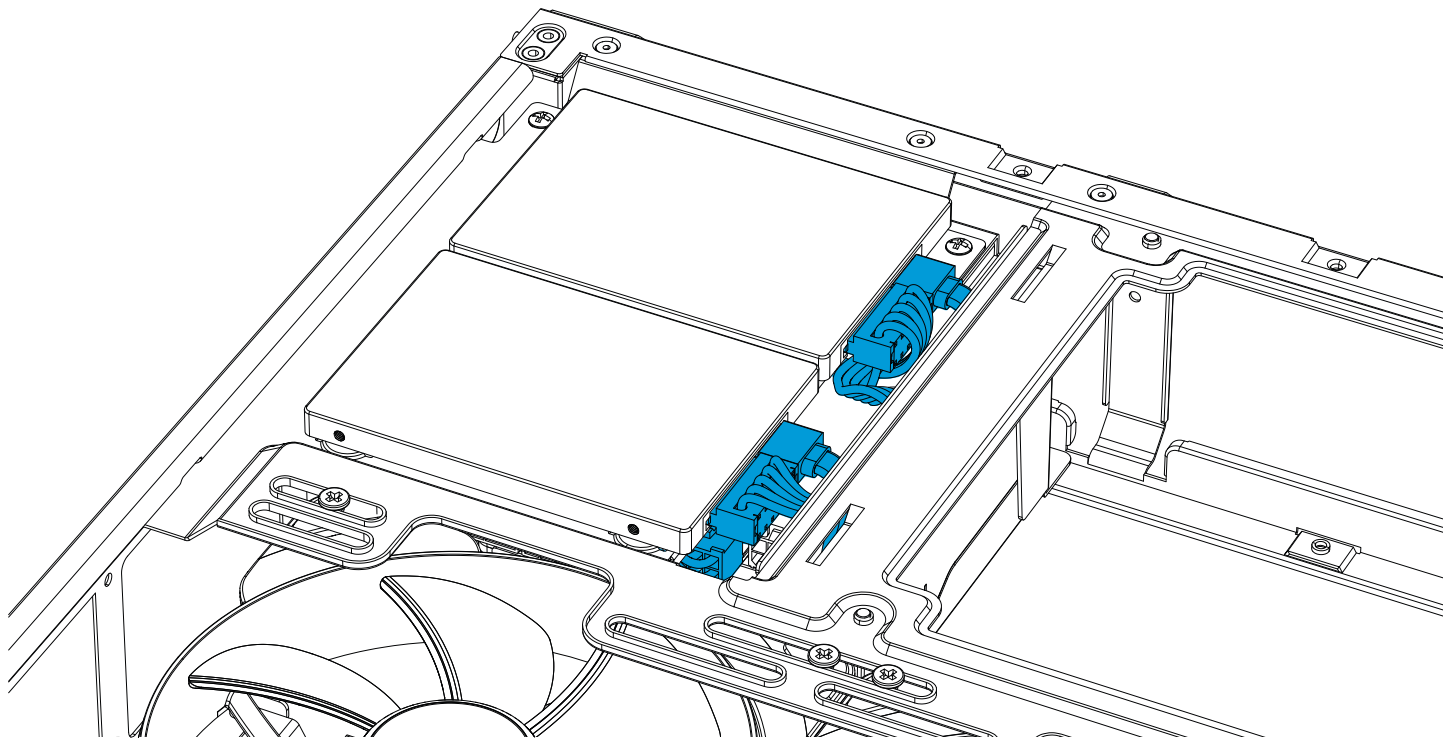
Install a 2.5" Drive

Installation 2,5-Zoll-Laufwerke / Installer des disques 2.5" / Instale las unidades de 2.5" / Installera 2.5" enheter / Установите 2.5" приводы или диски / 2.5 インチドライブの取り付け / 安裝2.5" 硬碟 / 安裝 2.5" 磁碟



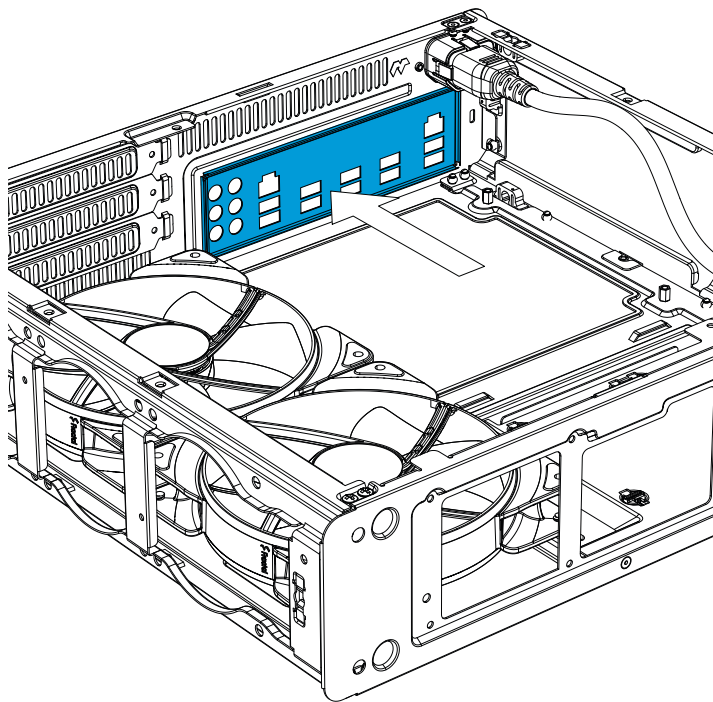
Connect Drive Cables

Laufwerk Kabel anschließen / Connecter les câbles du lecteur / Conecte los cables de la unidad / Anslut hårddiskkablar / Подключите кабели накопителей /
ドライブケーブルを接続する / 连接硬盘线缆 / 连接硬碟纜線



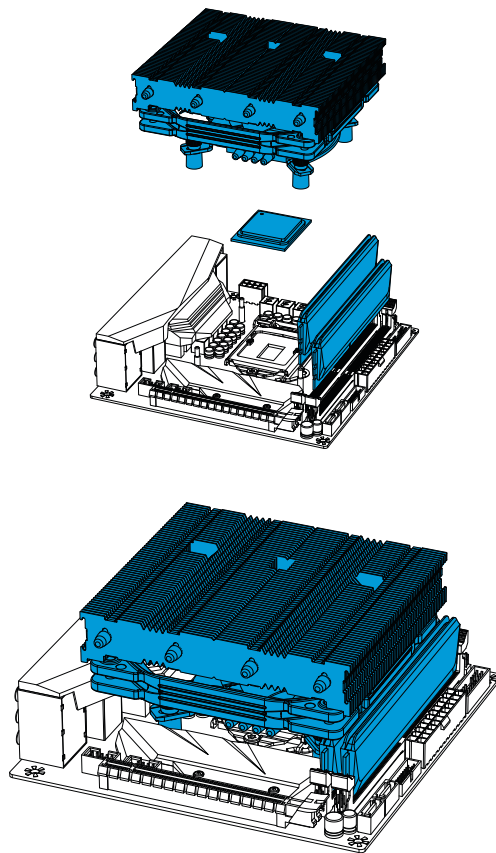
Install the I/O Shield

Installieren Sie die I/O Schild / installer le plaque d'E/S / Instale la protección de E/S /
Installera I/O-plåten / Установите ввода / вывода пластину / I/O シールドの取り付け /
安裝 I/O 擋板 / 安裝 I/O 擋板



Prepare the Motherboard

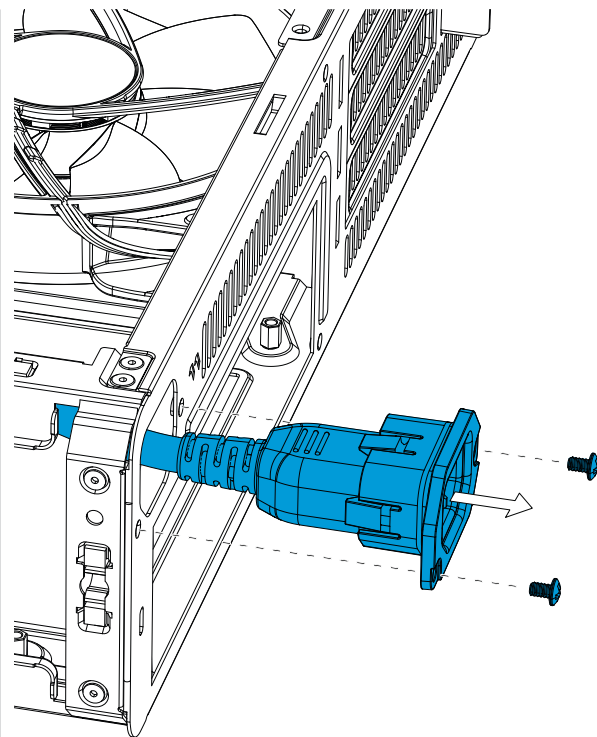
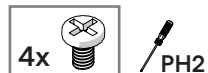
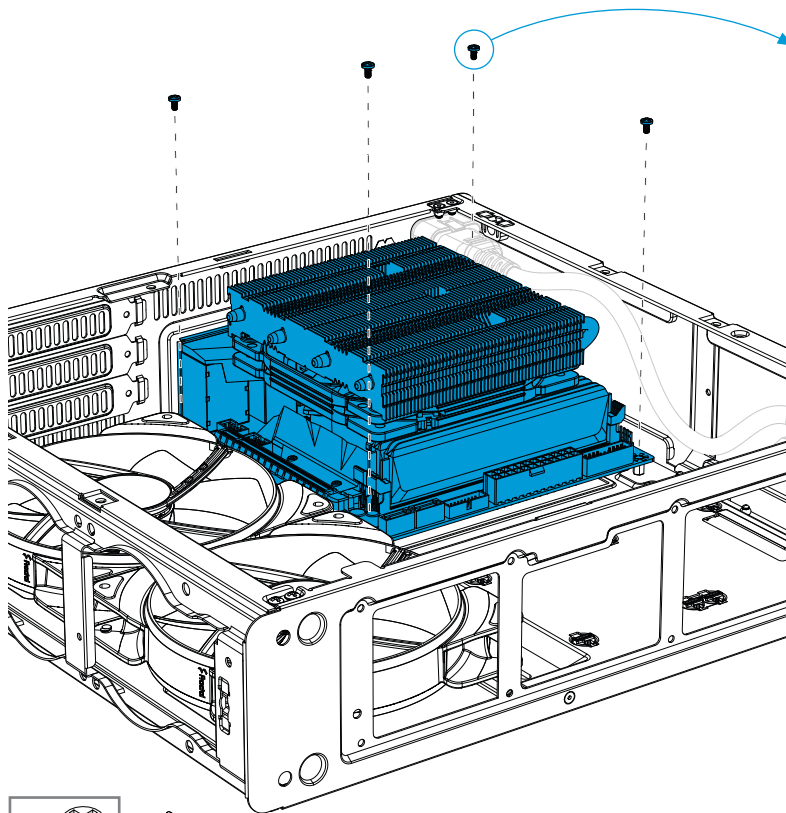
Vorbereitung Hauptplatte / Préparer la carte mère / Prepare la placa base / Förbered moderkortet /
Подготовьте материнскую плату / マザーボードの準備 / 准备主板 / 準備主機板



Included with motherboard / Im Lieferumfang des Motherboards enthalten /
Fourni avec carte mère / Includo con la placa base / Inkluderad med moderkortet /
Включено с состав материнской платы / マザーボードに同梱 / 随附于主板 / 随附於主機板

Install the Motherboard Assembly

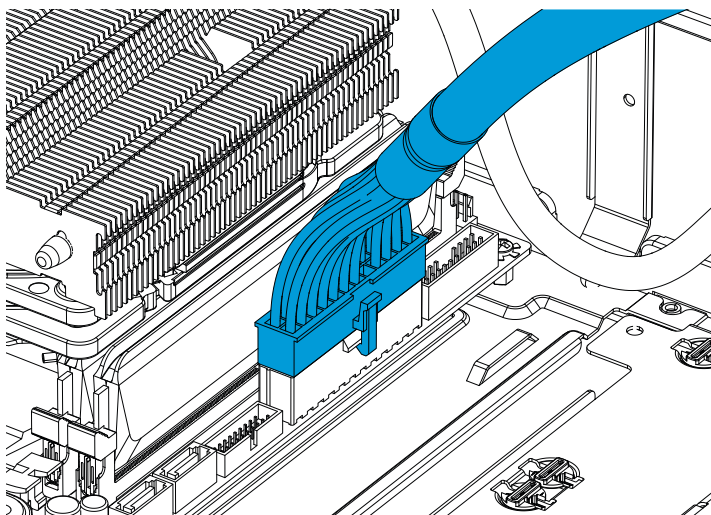
Installation Hauptplatinenzubehör / Installer l'ensemble carte mère / Instale la placa base / Installera moderkortet / Установите материнскую плату /
マザーボード アセンブリの取り付け / 安裝主板組件 / 安裝主機板組件



If needed, the internal power supply cable can be released by removing two screws /
Sofern notwendig, kann das interne Netzteilkabel durch das Lösen von zwei Schrauben abmontiert werden / Si nécessaire, le câble d'alimentation interne peut être libéré en retirant deux vis /
Si es necesario, puede quitar dos tornillos para liberar el cable de la fuente de alimentación interna /
Om nödvändigt, kan strömkabeln till nätdelen avlägsnas efter att två skruvar har monterats bort /
При необходимости кабель внутреннего блока питания можно освободить, открутив два винта /
必要に応じて、2つのネジを緩めれば内部の電源ケーブルの接続を外せます /
如有需要, 可拧下两个螺钉松开内部电源线 / 如有需要, 拆下两颗螺丝即可鬆開内部電源線 /

Install the Power Supply

Installation Netzteil / Installer le bloc d'alimentation / Instale la fuente de alimentación / Installera nätaggregatet / Установите блок питания / 電源装置の取り付け / 安裝電源 / 安裝電源供應器



If you have a large CPU heatsink, we recommend installing the ATX24 cable and front panel connections prior to installing the SFX power supply /

Sofern Sie einen großen CPU-Kühlkörper nutzen, empfehlen wir die Installation der ATX24 und Front Panel Kabel vor der Installation des SFX Netzteils /

Si vous avez un grand dissipateur thermique pour le CPU, il est recommandé d'installer le câble ATX24 et les connexions du panneau avant d'installer l'alimentation SFX /

Si tiene un disipador de calor de CPU grande, recomendamos instalar el cable ATX24 y las conexiones del panel frontal antes de instalar la fuente de alimentación SFX /

Vid skrymmande CPU-kylare rekommenderar vi att installera ATX24-strömkabel och anslutningar till frontpanel innan montering av SFX-nättdel /

Если у вас крупное охлаждение на процессоре, мы рекомендуем установить кабель ATX24 и подсоединить переднюю панель до установки блока питания SFX /

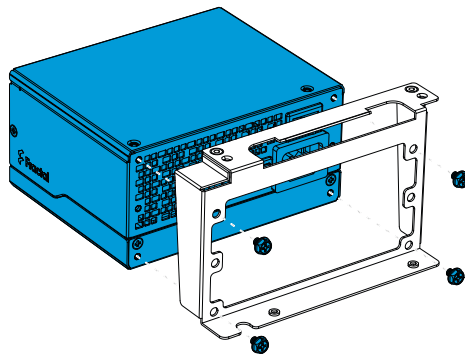
CPU用ヒートシンクが大型の場合、SFX電源をインストールする前に、ATX24ケーブルをインストールしてフロントパネルを接続することをお勧めです /

如果您的CPU散热器较大,我们建议先安装ATX24线缆并连接前面板,然后再安装SFX电源 /

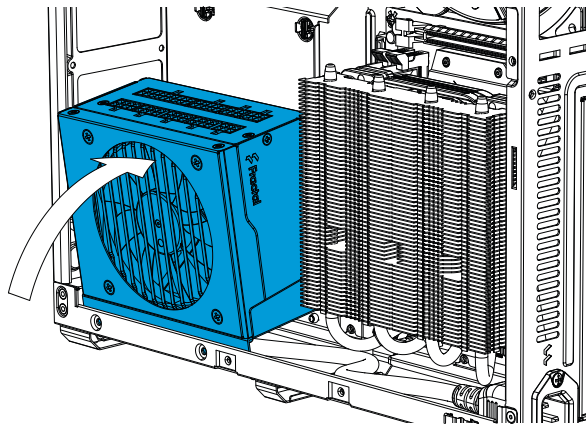
若您的CPU散热器体积较大,我们建议在安装SFX电源之前,先安装ATX24电线和完成前面板连接



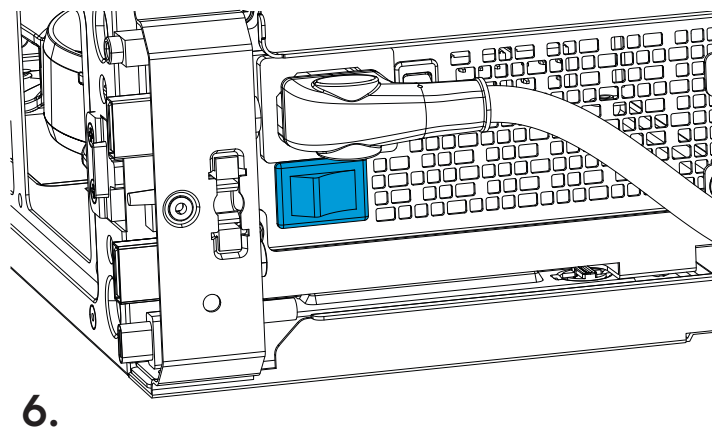
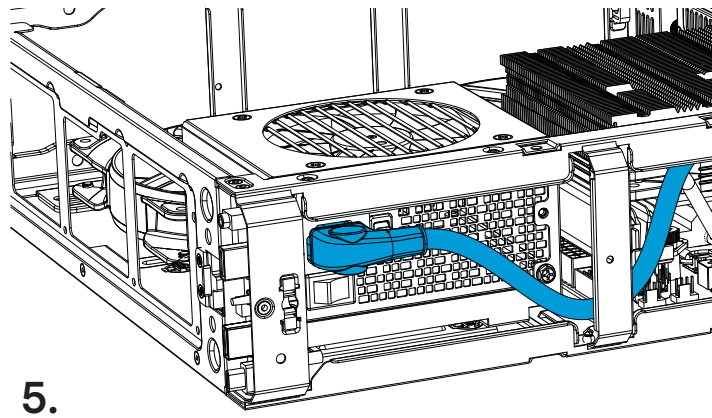
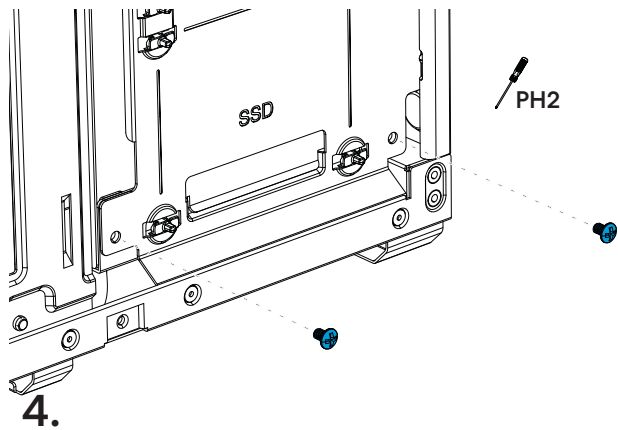
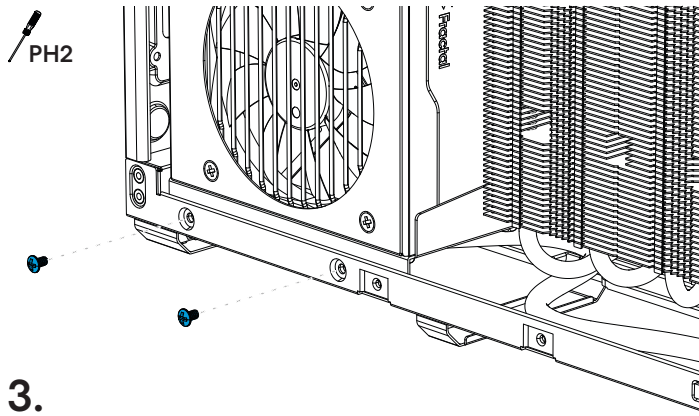
PH2



1.

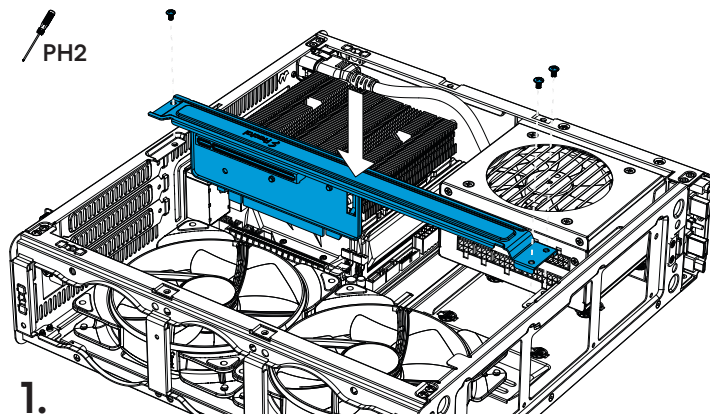


2.



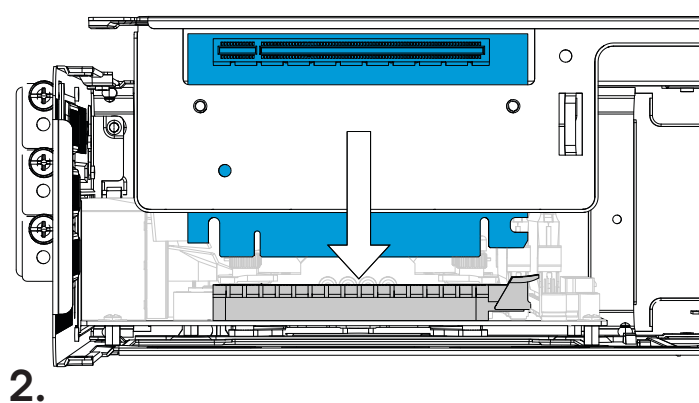
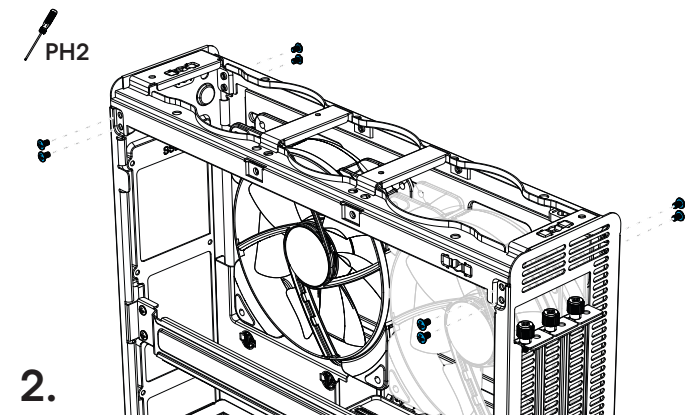
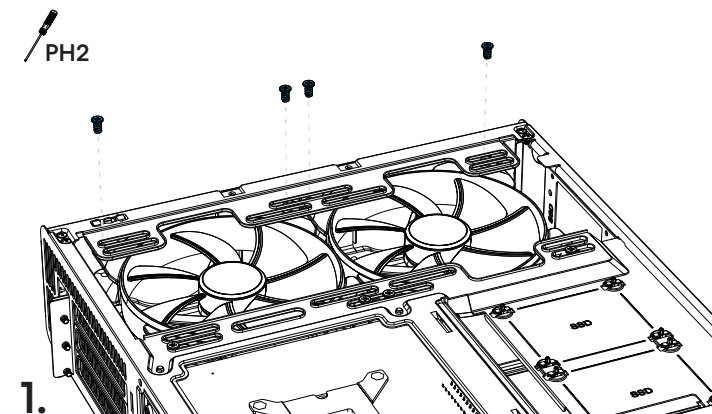
Install the GPU Bracket

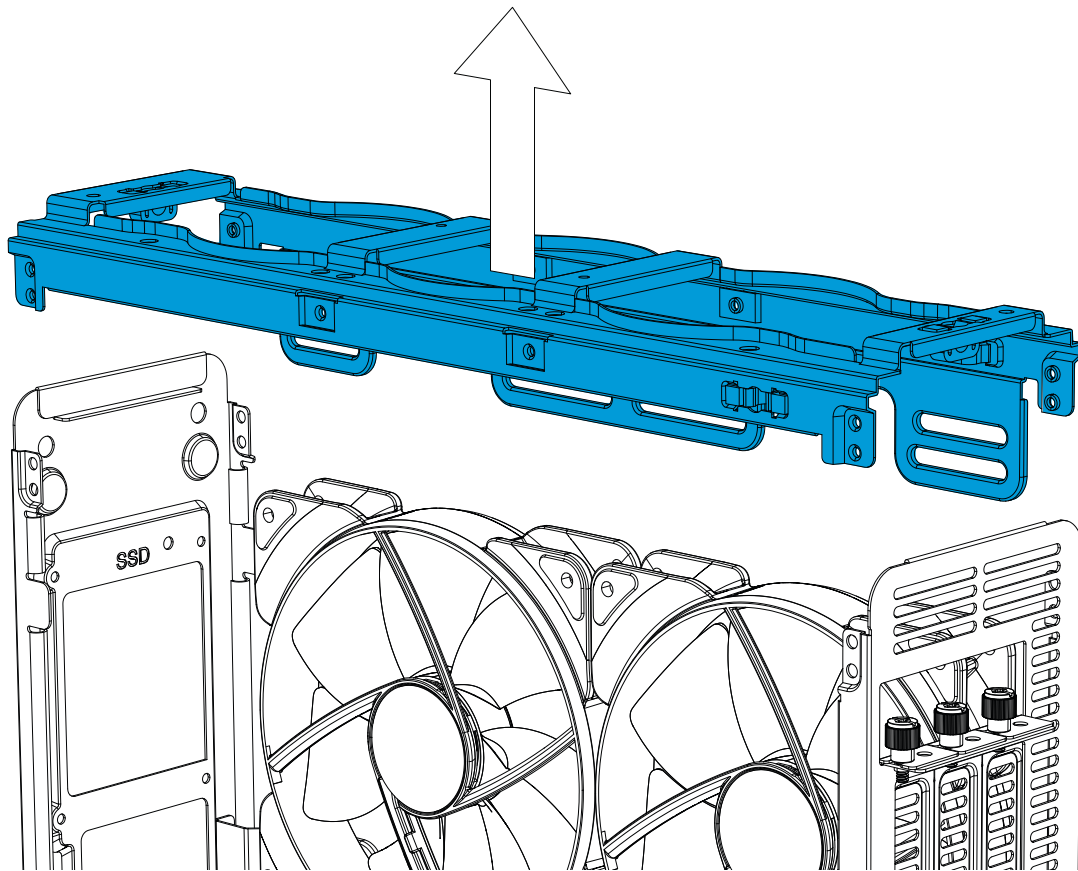
Installation der GPU Halterung / Installer le support du GPU / Instale el soporte de la GPU / Installera monteringsplåt för grafikkort / Установите кронштейн GPU / GPUブラケットをインストールする / 安裝显卡托架 / 安裝 GPU 支架



Remove the Top Bracket

Ausbau des Top Brackets / Retirer le support supérieur / Retire el soporte superior / Ta bort övre ramsektion / Снимите верхний кронштейн / 上面ブラケットを取り外す / 移除顶部托架 / 拆下頂部支架

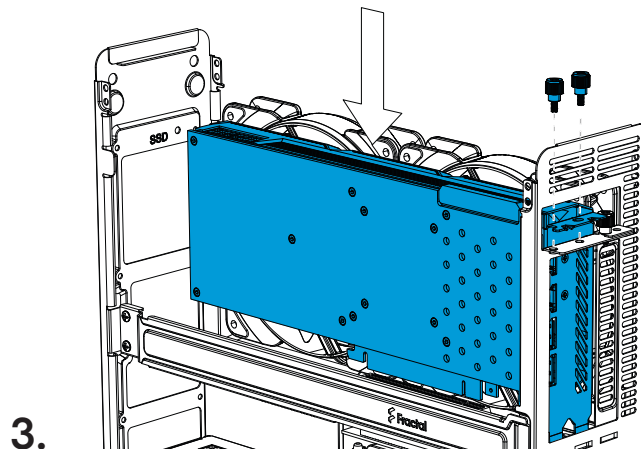
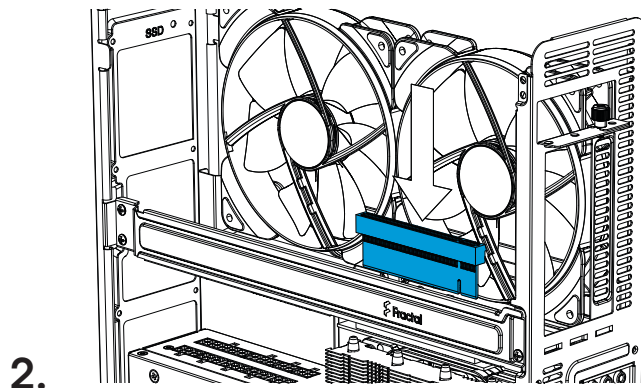
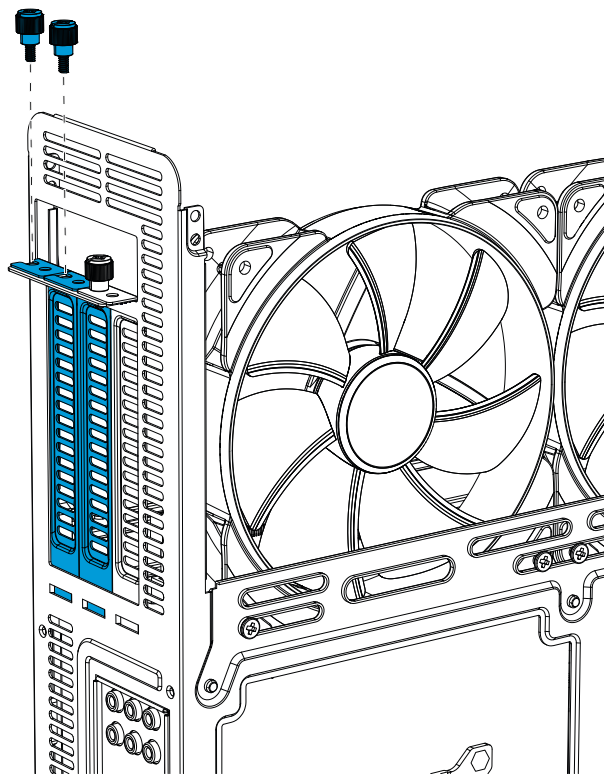




3.

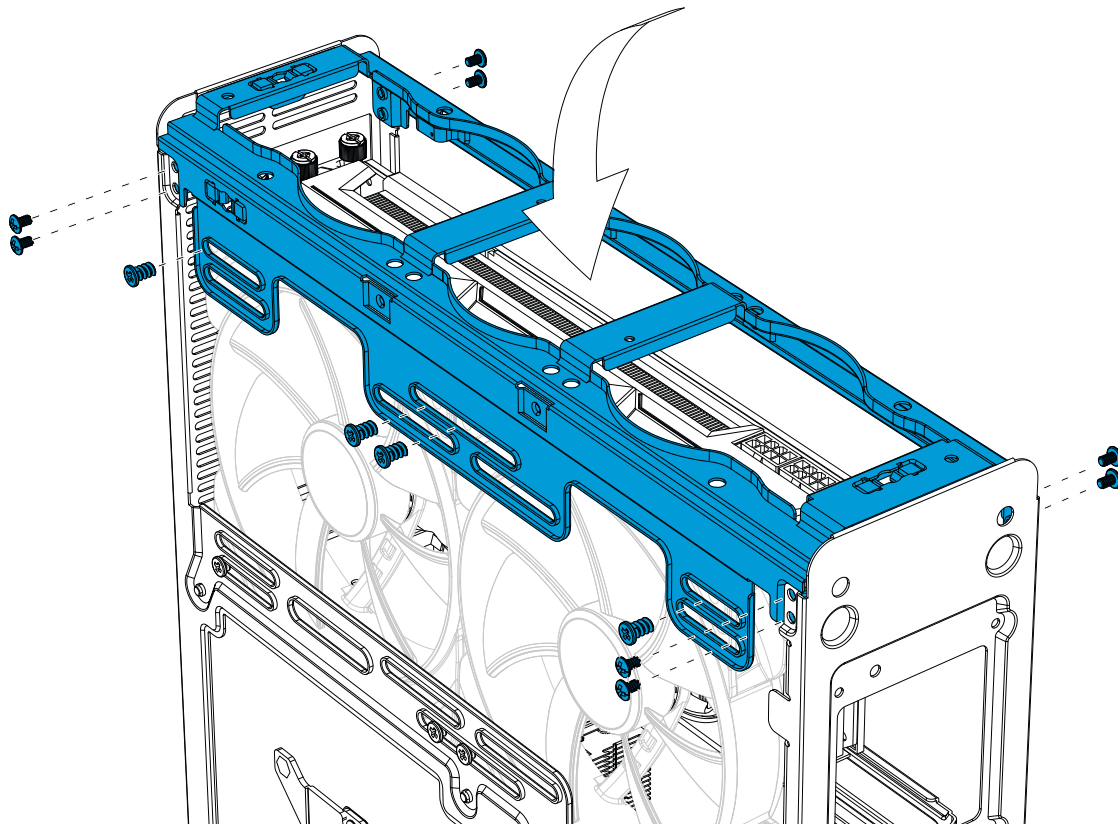
Install a Graphics Card

Installation Grafikkarte / Installer la carte graphique / Instale la tarjeta gráfica / Installera grafikkortet / Установите графическую плату / グラフィックカードの取り付け / 安装显卡 / 安装顯示卡



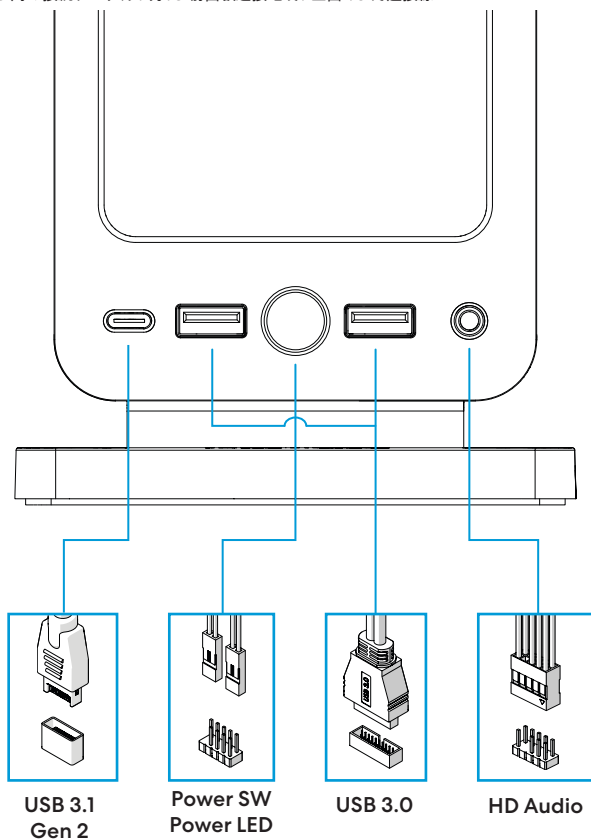
Install the Top Bracket

Installation des Top Brackets / Installer le support supérieur / Instale el soporte superior / Installera övre ramsektion / Установите верхний кронштейн /
上面ブラケットをインストールする / 安裝顶部托架 / 安裝頂部支架



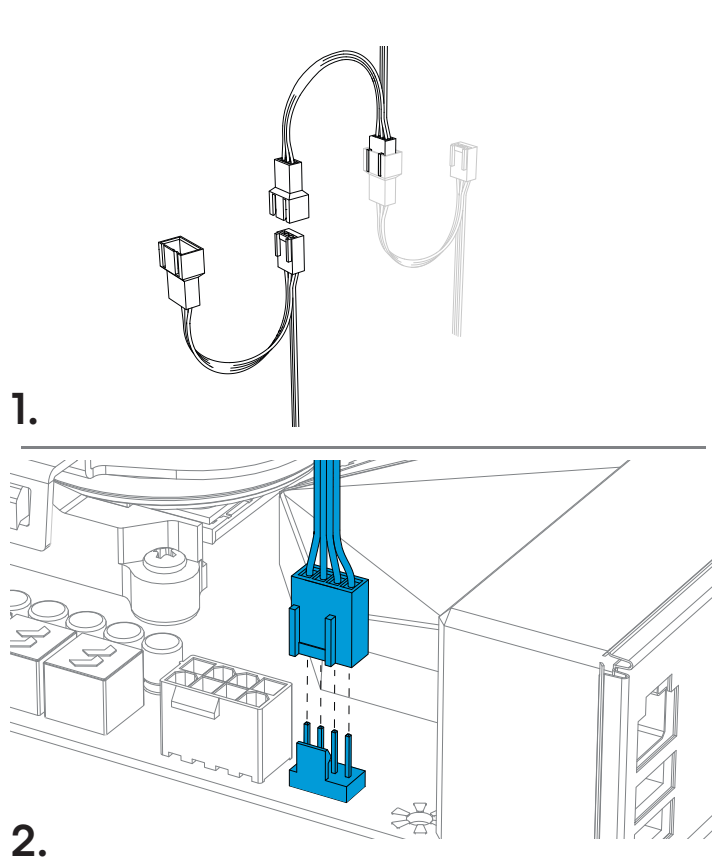
Connect Cables for Front I/O

Anschlusskabel für Frontanschlüsse / Connecter les câbles aux E/S frontales / Conecte los cables para E/S frontal / Koppla in kablar till frönten / Подсоедините кабели передних устройств ввода-вывода / 前面 I/O 用の接続ケーブル / 为 I/O 前面板连接电线 / 正面 I/O 的连接线



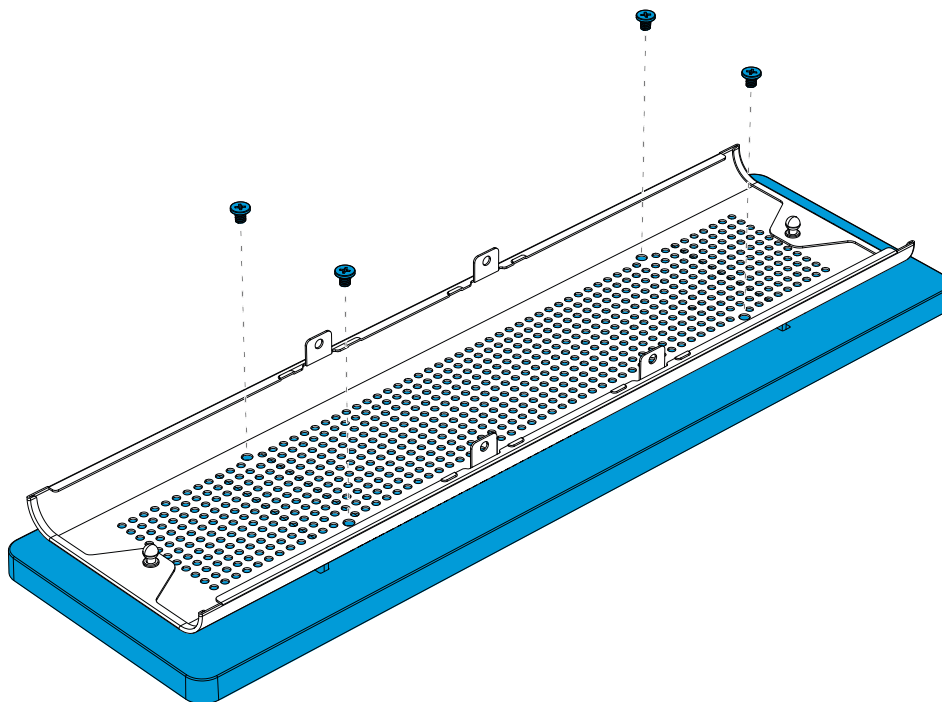
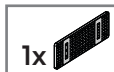
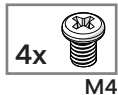
Connect the Fans

Lüfteranschlüsse / Branchement des ventilateurs / Conexión de los ventiladores / Anslut fläktar / Подключите вентиляторы / ファンを接続する / 连接风扇 / 连接风扇



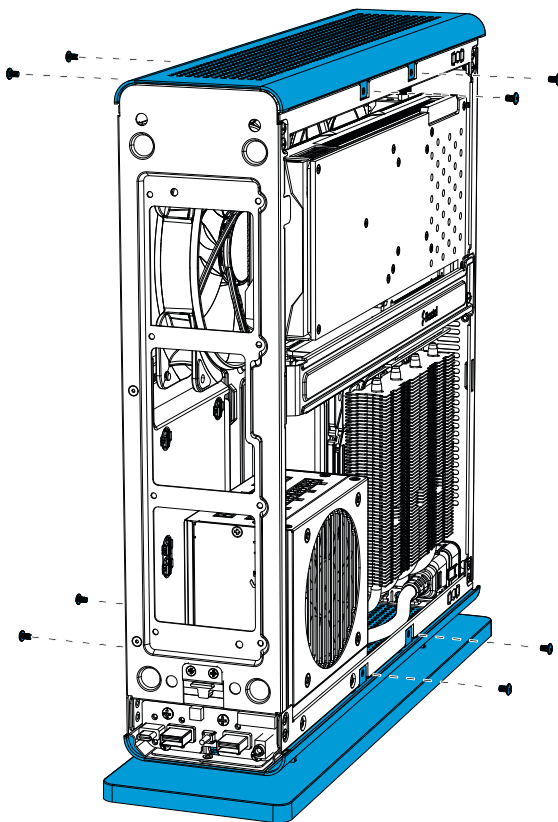
Install Vertical Stand

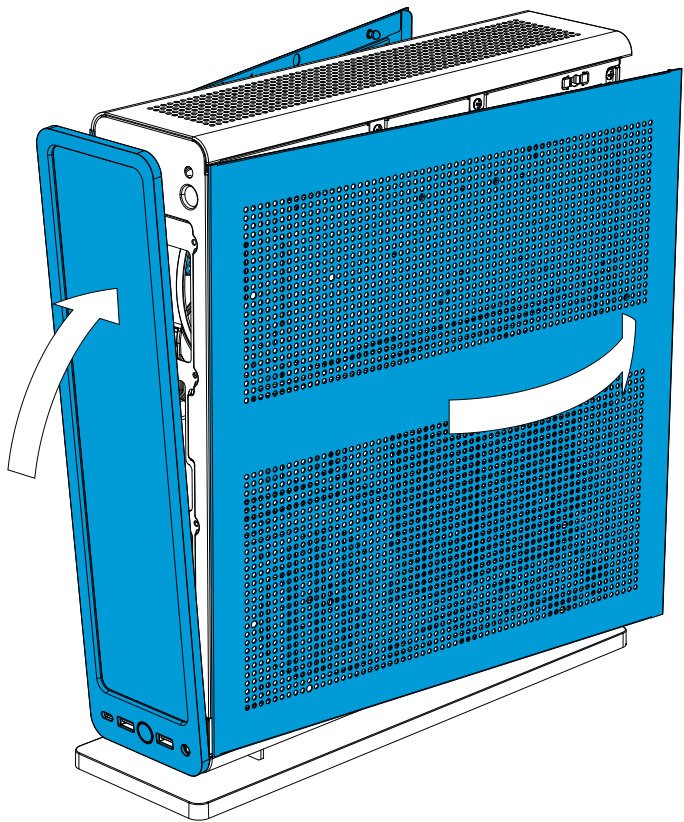
Installation der vertikalen Stütze / Installer le support vertical / Instale el soporte vertical / Installera vertikál fot / Установите вертикальную стойку / 垂直スタンドをインストールする / 安裝直立支架 / 安裝直立式支架



Install the Case Panels

Installation der Panels des Gehäuses / Installer les panneaux du boîtier / Instale los paneles de la torre / Installera chassipaneler / Установите панели корпуса / ケースパネルをインストールする / 安装机箱面板 / 安装机壳面板





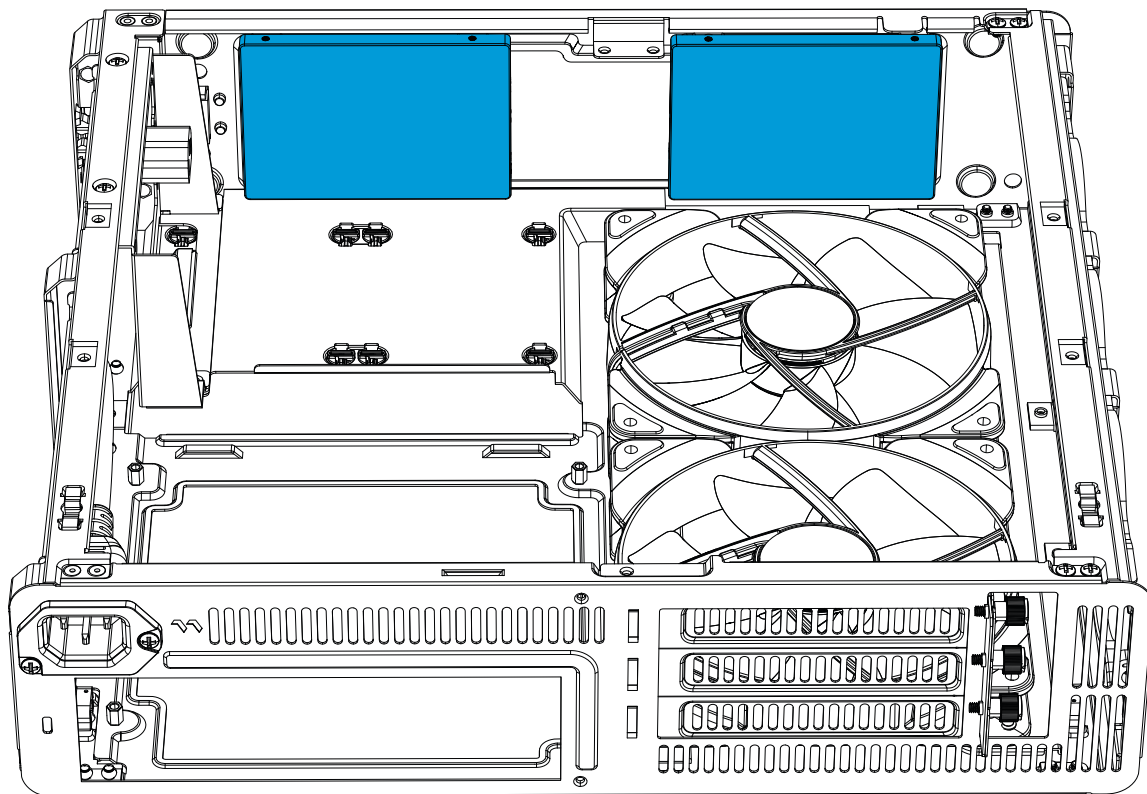
2.

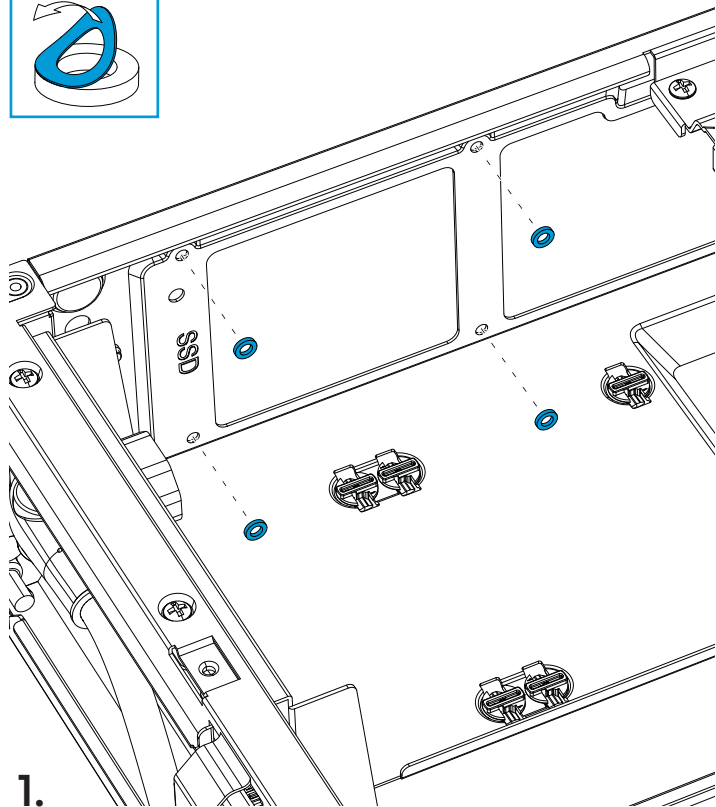
Optional Steps

Optionale Schritte / Étapes facultatives / Pasos opcionales / Frivilliga moment / Возможные апгрейды /
任意の手順 / 可选步骤 / 选项步骤

Install Additional 2.5" Drive(s)

Installation zusätzlicher 2.5" Laufwerke / Installer le(s) lecteur(s) 2,5 po supplémentaire(s) / Instale las unidades de 2,5" adicionales / Installera extra 2.5" hårddisk(ar) / Установите дополнительный 2,5-дюймовый накопитель(и) / 追加の2.5"ドライブをインストールする / 安裝額外的2.5"硬盘 / 安裝額外的 2.5"硬碟

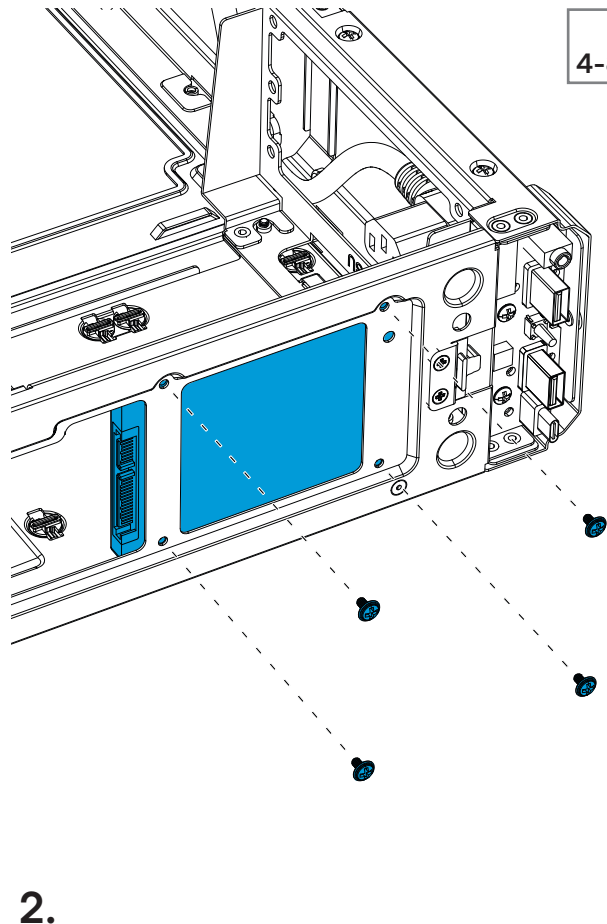




1.



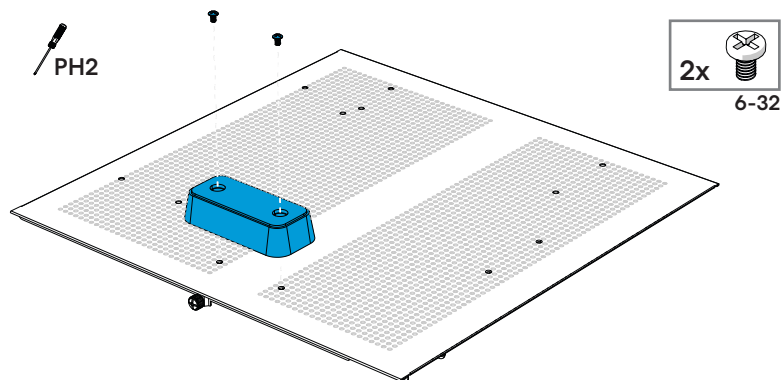
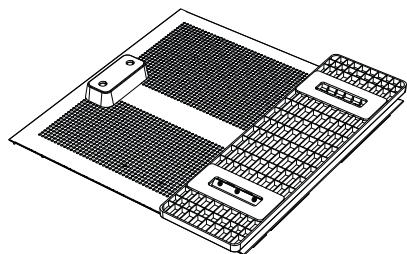
PH2



2.

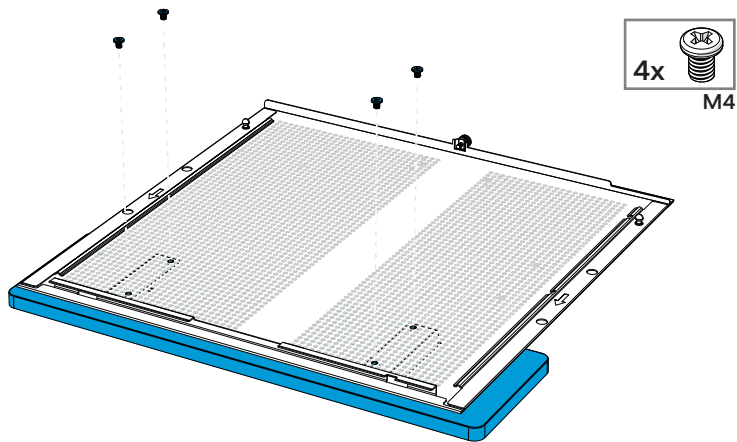
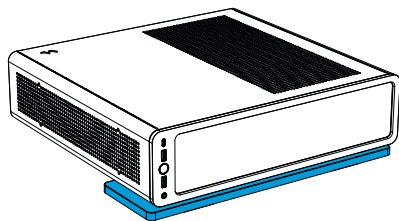
Converting to Horizontal Position - A

Wechsel zur horizontalen Positionierung / Convertir en position horizontale / Conversión a la posición horizontal / Konvertera till horisontell position /
Переверните в горизонтальное положение / 水平取り付けへ変換 / 转换为横向放置 / 將機體調整為橫放



A1.

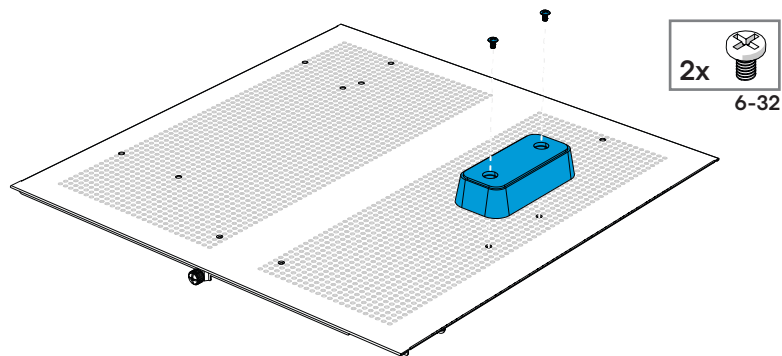
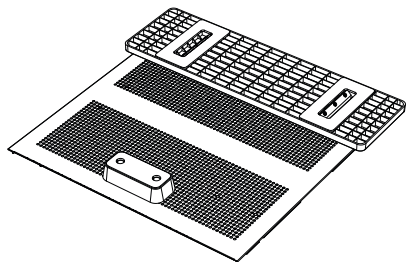
Position A



A2.

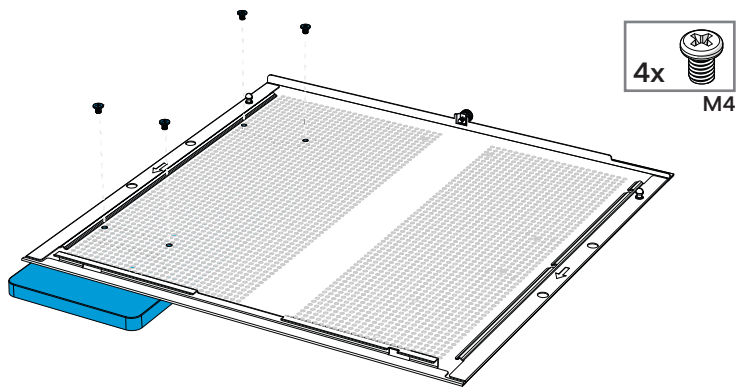
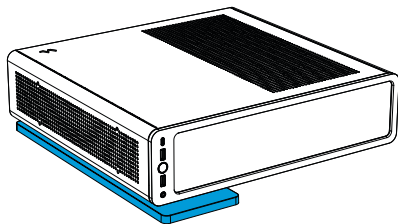
Converting to Horizontal Position – B

Wechsel zur horizontalen Positionierung / Convertir en position horizontale / Conversión a la posición horizontal / Konvertera till horisontell position /
Переверните в горизонтальное положение / 水平取り付けへ変換 / 转换为横向放置 / 將機體調整為橫放



B1.

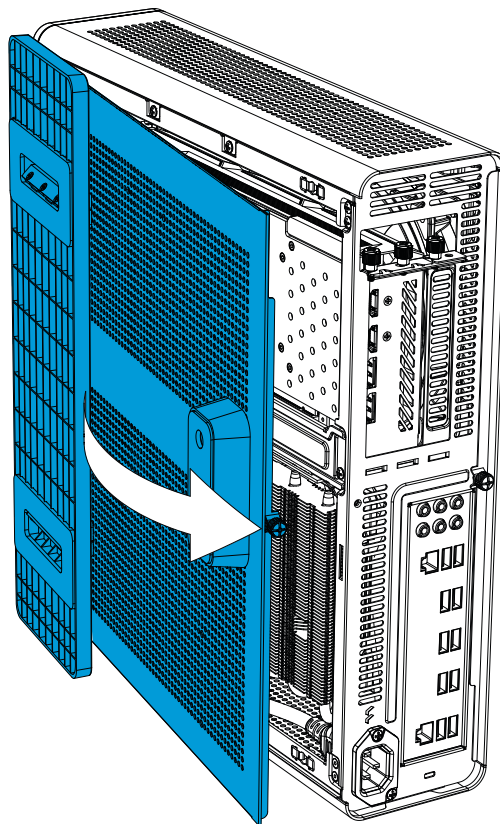
Position B



B2.

Converting to Horizontal Position

Wechsel zur horizontalen Positionierung / Convertir en position horizontale / Conversión a la posición horizontal / Konvertera till horisontell position /
Переверните в горизонтальное положение / 水平取り付けへ変換 / 转换为横向放置 / 將機體調整為橫放



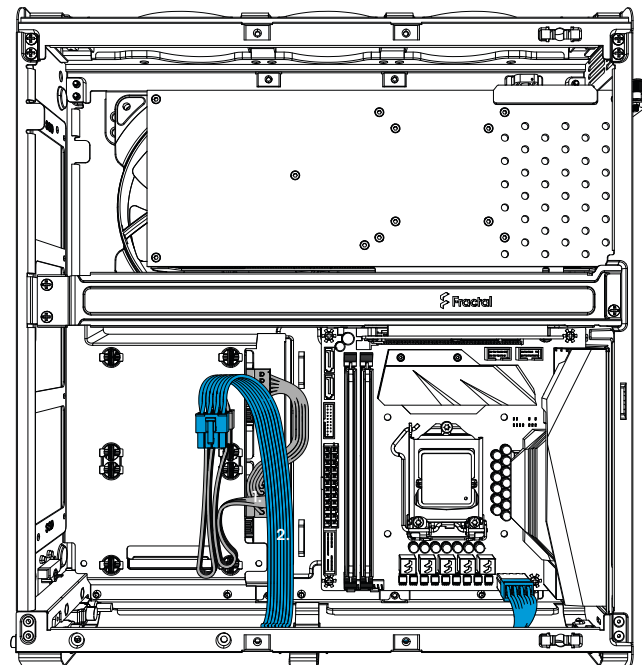
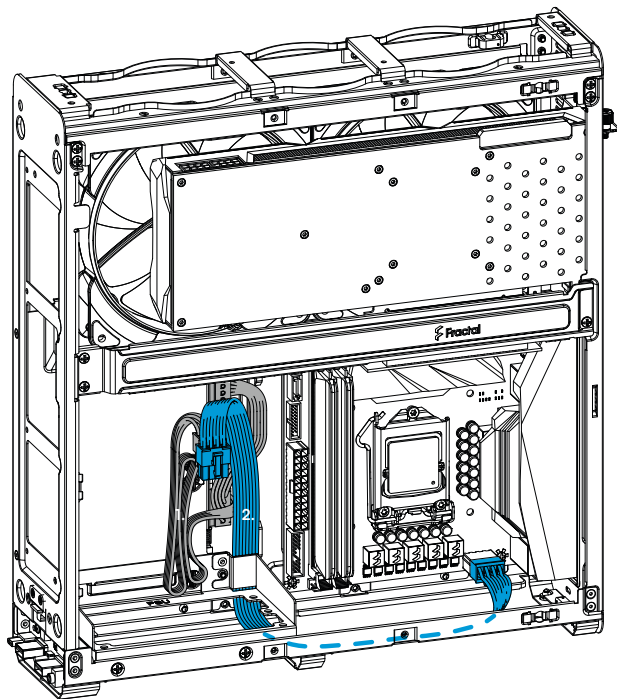
Additional Info

Weitere Informationen / Informations supplémentaires / Información adicional / Övrig information /
Дополнительная информация / 追加情報 / 附加信息 / 其他資訊

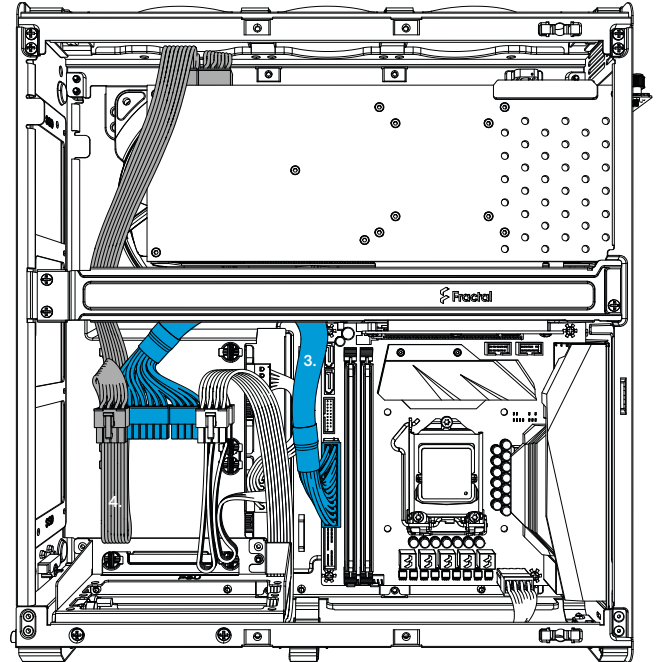
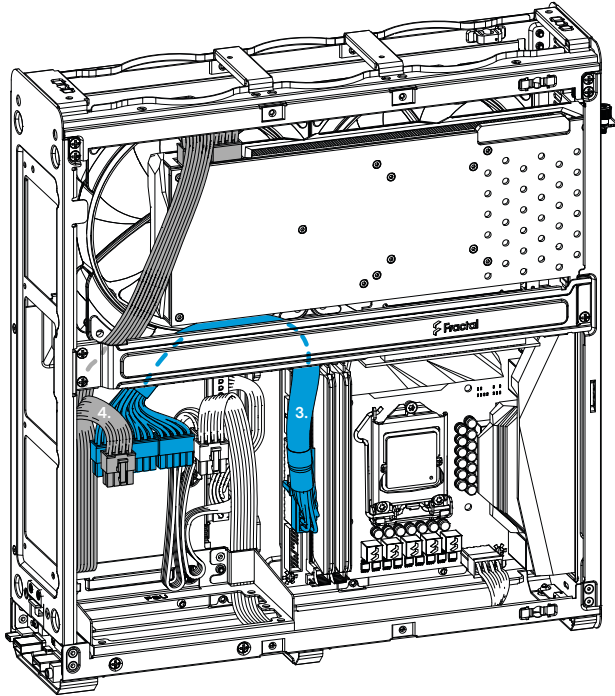
Cable Management Tips

Hinweise zum Kabelmanagement / Conseils pour la gestion de câblage / Consejos para la organización de cables / Kabeldragningstips / Подсоедините кабеля / ケーブル配線のヒント / 走线管理小贴士 / 佈線小技巧

1. **SATA Power** - Fold excess length behind PSU
2. **ATX12V** - Route behind PSU and along lower frame rail

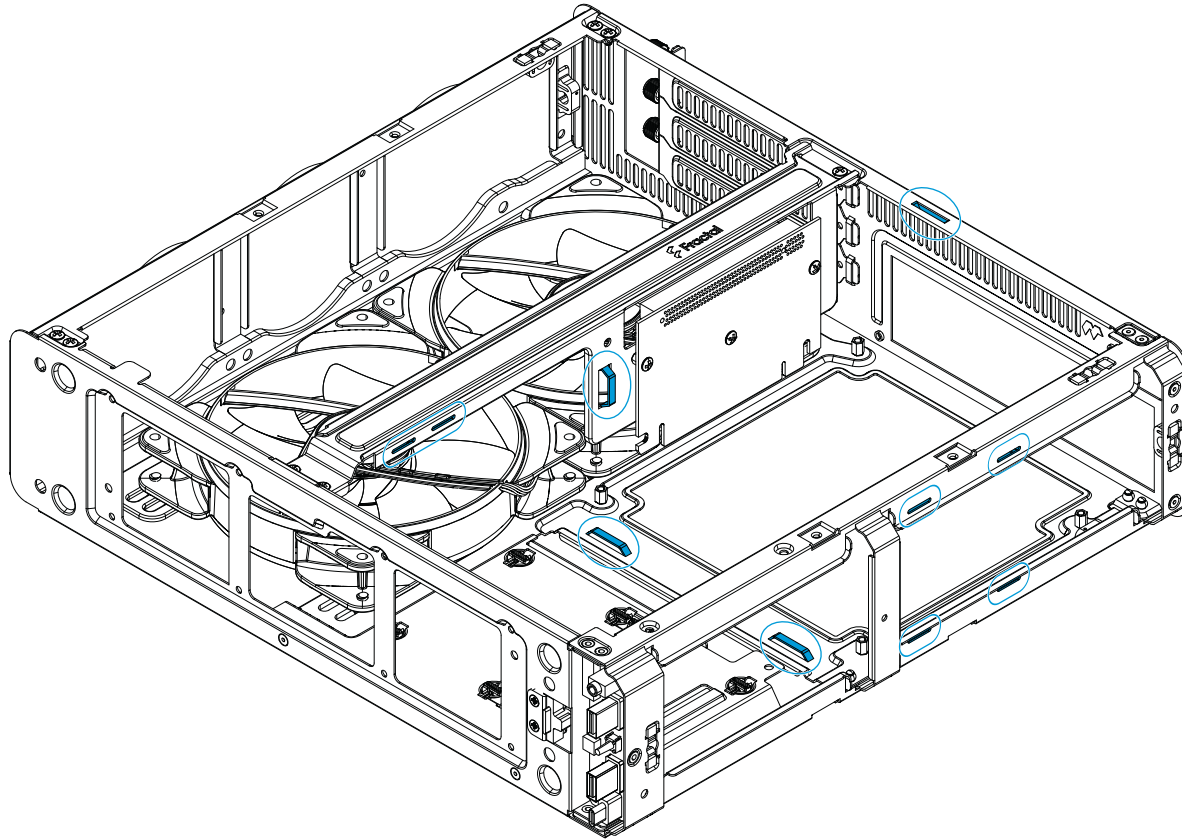


- 3. **ATX24** - Route cable towards GPU support bracket
Tie down cable against bracket
- 4. **PCIe Power** - Fold excess length behind PSU
Route cable up towards GPU area



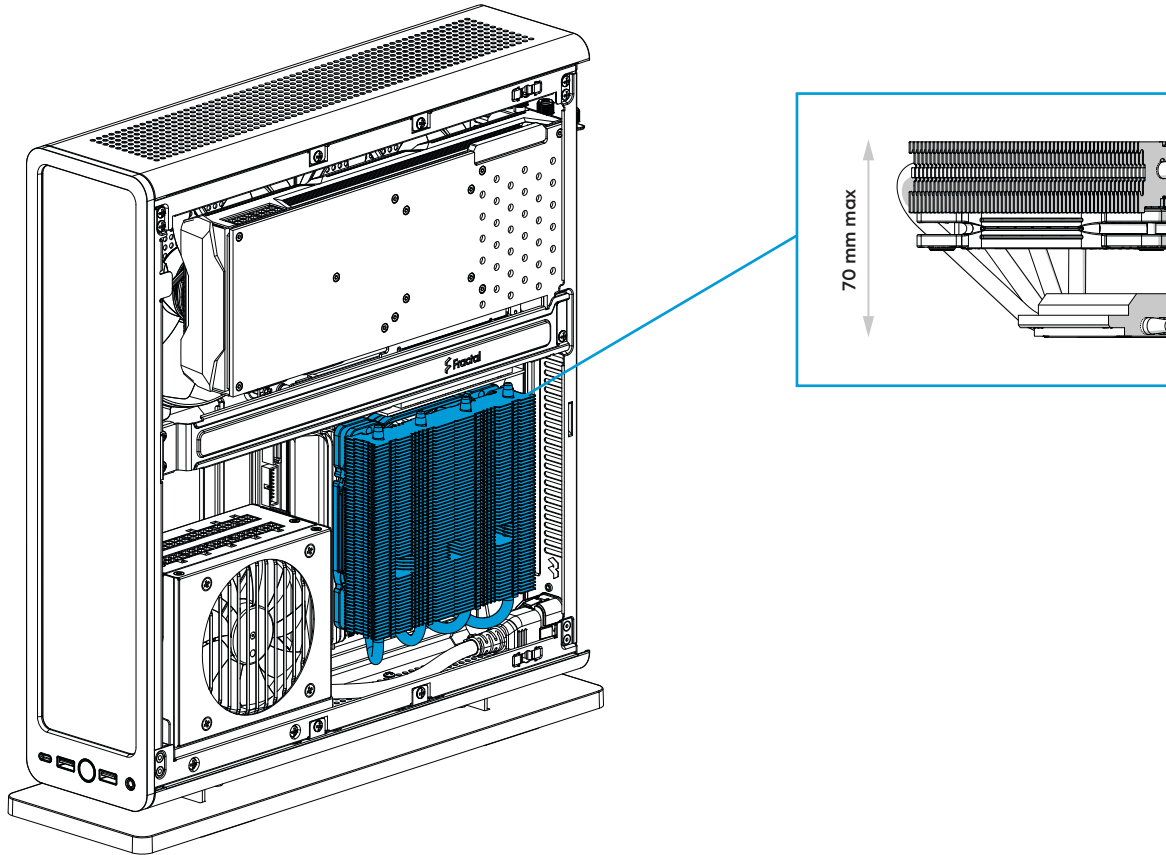
Cable Management Tips – Tie Down Points

Positionen für Klettbänder / Kabelbinder / Points d'attache / Puntos de amarre / Platser för kardborreband / Зафиксируйте крепление / 束線ポイント / 束緊点 / 綁定點



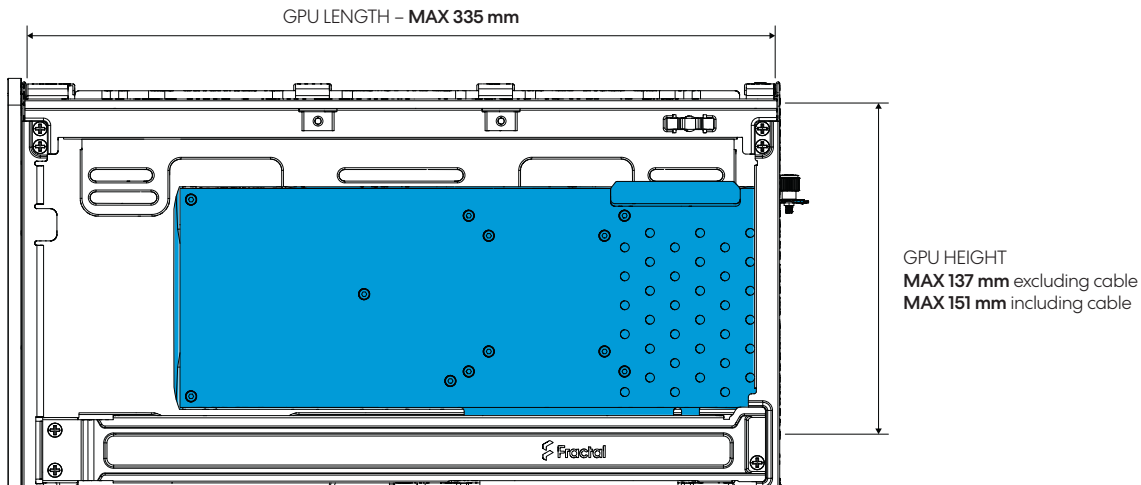
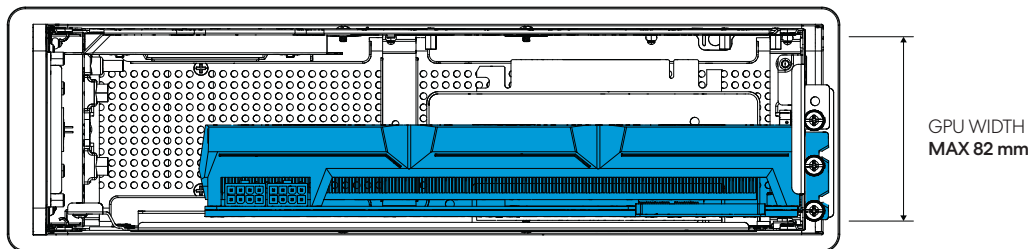
CPU Cooler Limitations

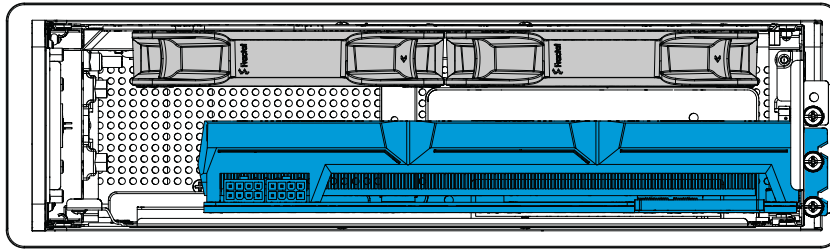
CPU-Kühlung Grenzwerte / Limitations du refroidissement du processeur / Limitaciones del refrigerador de la CPU / Restriktioner för CPU-kylare / Ограничения для кулеров ЦП / CPUクーラーの制限事項 / CPU散热器限制 / CPU 散热器限制



Graphics Card Limitations

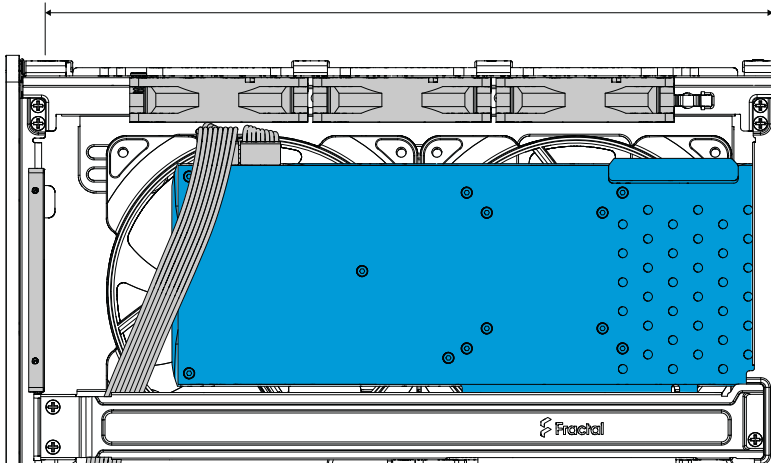
Grafikkarte Grenzwert / Limitations de carte graphique / Limitaciones de la tarjeta gráfica / Restriktioner för grafikkort / Ограничения для графических плат /
グラフィック カードの制限事項 / 显卡的限制 / 顯示卡的限制





GPU WIDTH – with side fan
MAX 57 mm

GPU LENGTH – with SSD
MAX 325 mm



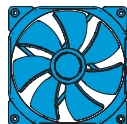
GPU HEIGHT – with top fan
MAX 125 mm including cable

Possible Fan Locations

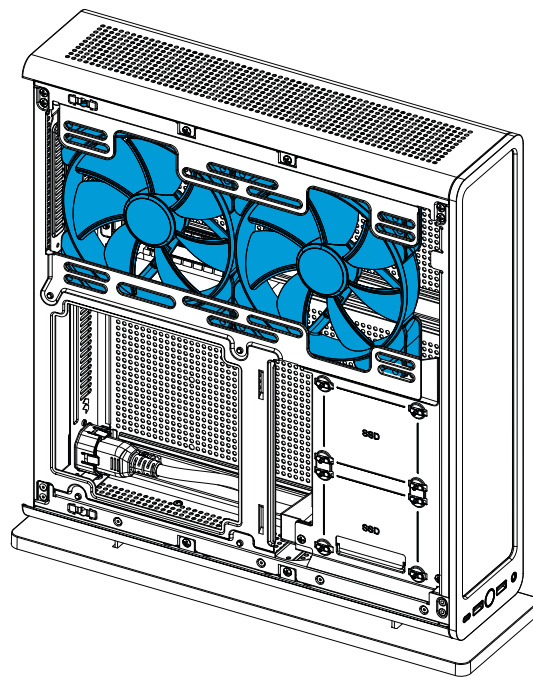
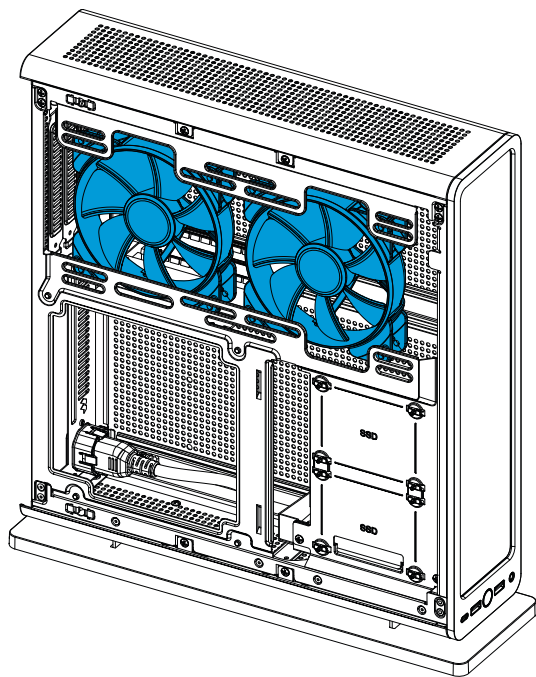
Mögliche Lüfteranordnung / Emplacements possibles des ventilateurs / Posibles ubicaciones de los ventiladores / Möjliga fläktpositioner / Места для установки вентиляторов /
ファンを設置できる場所 / 支援风扇的位置 / 支援風扇的位置

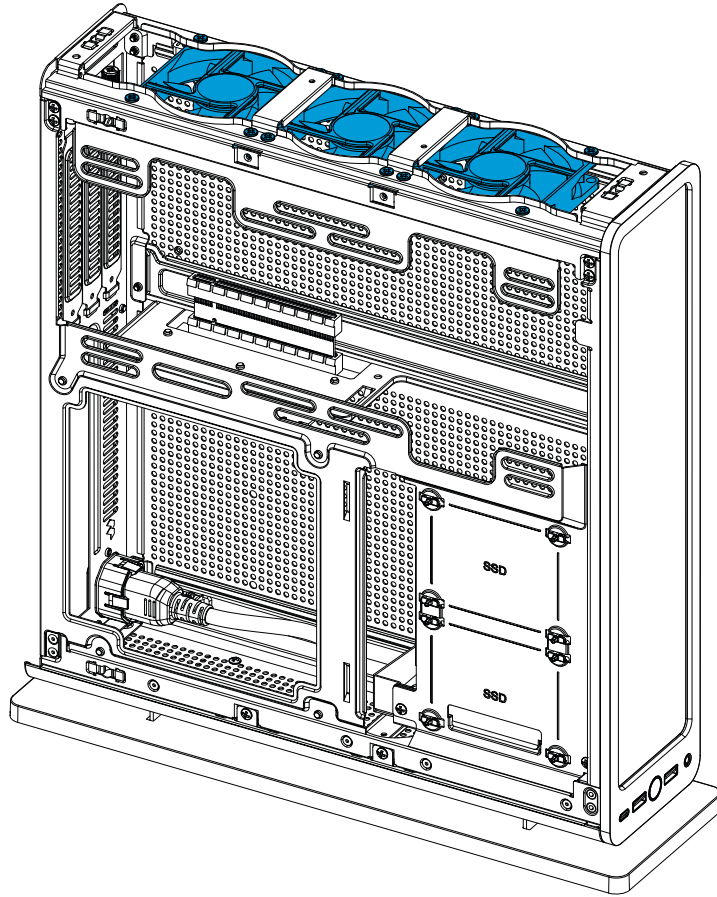


120 mm



140 mm

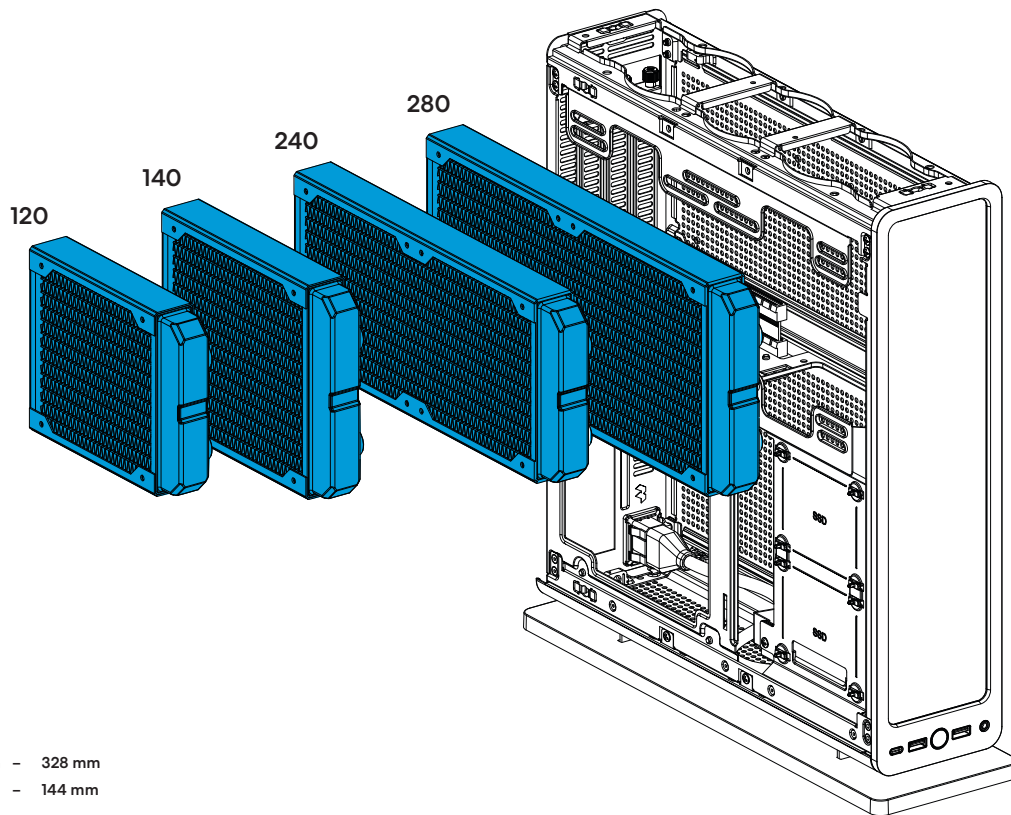




80 mm

Water Cooling Radiator Options

Optionen für Wasserkühlungen / Options de radiateurs de refroidissement par eau / Opciones de radiadores de refrigeración líquida / Vattenkylningsmöjligheter / Установка радиатора водяного охлаждения / 水冷ラジエーターオプション / 水冷却器选项 / 水冷散热器选项

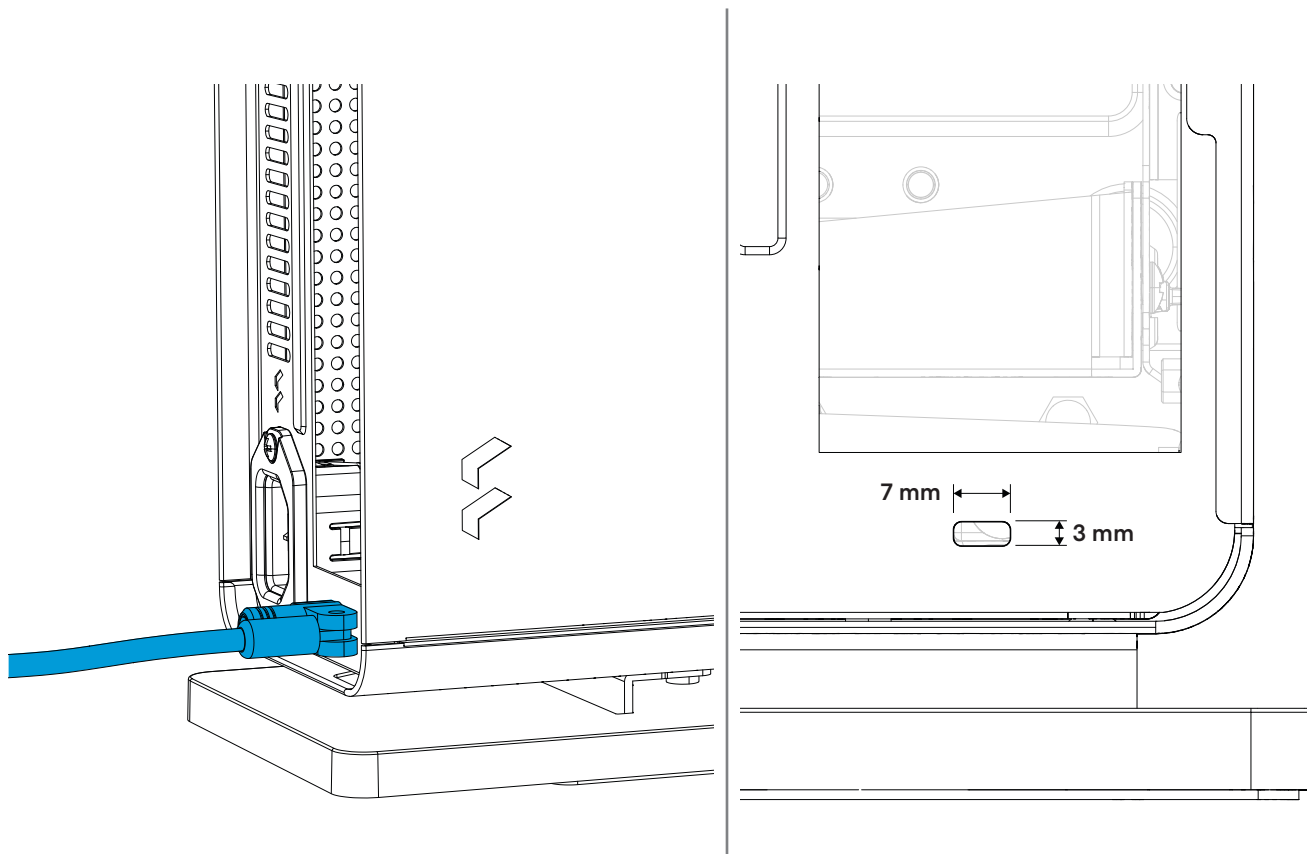


Radiator max length - 328 mm

Radiator max width - 144 mm

Security Lock Slot

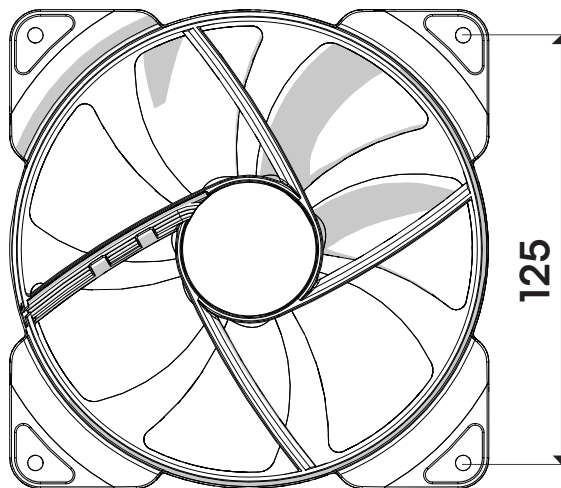
Slot für Sicherheitsschloss / Fente de verrouillage de sécurité / Ranura de bloqueo de seguridad / Öppning för lås / Зафиксируйте слот безопасности / セキュリティロックスロット / 安全鎖槽 / 安全鎖插孔



Fan Specifications

Lüfter Spezifikationen / Spécifications du ventilateur / Especificaciones del ventilador / Fläktspecifikationer / Спецификация вентиляторов / ファン仕様 / 风扇规格 / 風扇規格

Aspect 14 PWM



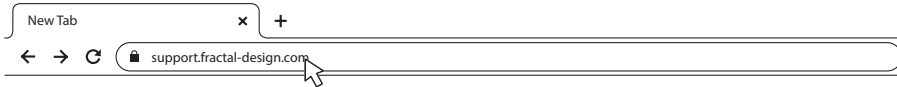
Type of fan:	4-pin PWM
Rated voltage:	12V DC
Max. rated input current:	0.24 A
Max speed:	1700 RPM

Support and Service

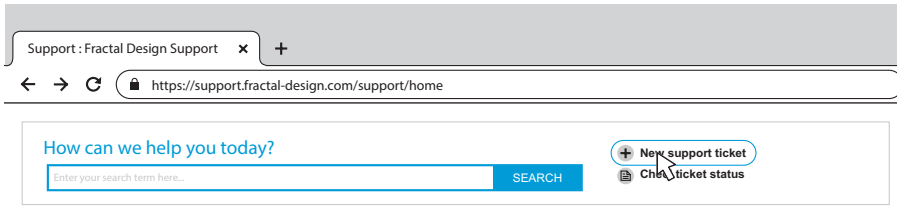
Support und Kundendienst / Assistance technique et maintenance / Soporte y servicio técnico / Support och service / Поддержка и обслуживание / サポートとサービス / 支持与服务 / 支援和服務

For Assistance, Please Contact

Unterstützung erhalten Sie hier: / Pour l'assistance technique, veuillez contacter / Para obtener ayuda, por favor contacte / För assistans, var god kontakta / Если необходима помощь, пожалуйста, свяжитесь с нами / サポートが必要な場合は、お問い合わせください / 如需帮助，敬请联系 / 如需協助，敬請聯絡



1 STEP 1: Go to “support.fractal-design.com”



2 STEP 2: Click on “New support ticket”

Submit a ticket

Requester

Type

Where are you from?

Product Category

Subject

Description of Problem

B *I* U

3 STEP 3: Fill in ticket request and submit

Limited Warranty and Limitations of Liability

This product is guaranteed for twenty four (24) months from the date of delivery to end-user, against defects in materials and/or workmanship. Within this limited warranty period, the product will either be repaired or replaced at Fractal Design's discretion. Warranty claims must be returned to the agent who sold the product, shipping prepaid.

The warranty does not cover:

- Products which have been used for rental purposes, misused, handled carelessly or applied in such a way that is not in accordance with its stated intended use.
- Products damaged from an Act of Nature including, but not limited to, lightning, fire, flood and earthquake.
- Products whose serial number have been tampered with or removed
- Products which have not been installed in accordance to the user manual

Fractal Design's maximum liability is limited to the current market value of the product (depreciated value, excluding shipping, handling, and other fees). Fractal Design shall not be liable for any other damage or loss, including but not limited to loss of profit, revenue, or data, or incidental or consequential damage, even if Fractal Design has been advised of the possibility of such damages.

Eingeschränkte Garantie und Garantieeinschränkungen

Bei dieses Produkt gewähren wir dem Endanwender eine Garantie von zwei Jahren ab Lieferdatum, die sich auf Material- und Verarbeitungsfehler erstreckt. Innerhalb der eingeschränkten Garantiezeit werden Produkte nach Fractal Designs Ermessen repariert oder ausgetauscht. Garantieansprüche müssen beim jeweiligen Händler geltend gemacht werden; Versandkosten übernimmt der Käufer.

Nicht von der Garantie abgedeckt werden:

- Produkte, die falsch oder fahrlässig behandelt, entgegen ihres bestimmungsgemäßen Einsatzzweckes oder zum Verleih eingesetzt wurden.
- Produkte, die durch höhere Gewalt beschädigt wurden; dazu zählen unter anderem Blitzschläge, Brände, Überschwemmungen und Erdbeben.
- Produkte, deren Seriennummer modifiziert oder entfernt wurde
- Von der Bedienungsanleitung abweichend installierte Produkte

Die Höchsthaftungssumme von Fractal Design ist auf den aktuellen Marktwert des Produktes begrenzt (Abschreibungswert, exklusive Versand-, Transport- und anderen Gebühren). Fractal Design übernimmt keine Haftung für Schäden oder Verluste, insbesondere entgangene Gewinne, Erträge oder Daten oder zufällige und Folgeschäden, auch nicht, wenn Fractal Design auf die Möglichkeit solcher Schäden hingewiesen wurde.

Garantie limitée et limites de responsabilité

Ce produit est garanti pendant vingt quatre (24) mois, à compter de la date de livraison à l'utilisateur final, contre les défauts de matériaux et/ou de fabrication. Dans cette période de garantie limitée, les produits seront soit réparés ou remplacés, au choix de Fractal Design. Les réclamations de garantie doivent être faites auprès de l'agent qui a vendu le produit, frais prépayés.

La garantie ne couvre pas ce qui suit :

- Les produits qui ont été loués, utilisés incorrectement, utilisés avec négligence ou utilisés d'une manière qui n'est pas en conformité avec l'usage prévu indiqué.
- Les produits qui ont été endommagés par des causes naturelles, y compris mais sans s'y limiter, la foudre, les incendies, les inondations et les tremblements de terre.
- Produits dont le numéro de série a été altéré ou enlevé
- Produits installés de manière non conforme au mode d'emploi

Le plafond de responsabilité de Fractal Design se limite à la valeur de marché actuelle du produit (valeur dépréciée, ne comprenant ni les frais d'expédition, ni ceux de manutention ni d'autres frais). Fractal Design ne se portera responsable d'aucun autre dommage ou perte, y compris mais pas seulement tout manque à gagner, toute perte de revenus ou de données, ou des dommages accessoires ou indirects, même si Fractal Design a été prévenu de la possibilité de ces dommages.

Garantía limitada y limitación de responsabilidad

Este producto es garantizadas durante veinticuatro (24) meses a partir de la fecha de entrega al usuario final contra defectos materiales y/o de mano de obra. Dentro de este período de garantía limitada, los productos se repararán o reemplazarán, lo que Fractal Design estime más oportuno. Las reclamaciones de garantía se deben devolver al agente que vendió el producto, con portes pagados.

La garantía no cubre:

- Productos que hayan sido utilizados para alquiler, que se hayan utilizado indebidamente, que se hayan manipulado sin cuidado o que se hayan aplicado de una forma que no esté contemplada en el uso indicado.
- Productos dañados por la fuerza de la naturaleza como por ejemplo, sin limitación, tormentas, incendios, inundaciones y terremotos.
- Productos cuyo número de serie haya sido alterado o eliminado
- Productos que no se han instalado de acuerdo con las instrucciones proporcionadas en el manual del usuario

La responsabilidad máxima de Fractal Design se limita al valor de mercado actual del producto (valor depreciado, excluyendo los gastos de envío y de gestión, y otros gastos). Fractal Design no será responsable de ningún daño o pérdida, incluyendo sin limitación la pérdida de beneficios, ingresos o datos, así como daños incidentales o derivados, aunque Fractal Design haya sido advertido de la posibilidad de dichos daños.

Бегрэнсэд гаранти и ансварсбегрэнснгар

Денна продукт фрэн Fractal Design тэксэ ав эн тугюффра (24) мэнэдэс гаранти фрэн левэрэнсэн тил фрэн слутанвэндэрэн, мот дефектер и материал оч/еллер тиллверкннн. Ундэр денна период мот бегрэнсэд гаранти коммер продуктернэ ат антнген репарерас еллер бытас энлнн Fractal Design's готтфинннде. Гарантнэспрэк мэсте ретурнерас тил онбудет сом сэлде продуктен, мот фрэнсэнделсен фрэнскоттсбеталд.

Гарантнэ тэкер энте:

- Продуктер сом хар анвэнтс фрэн uthyrning, felanvэнтс, hanterats vэрдслост еллер анвэнтс пэ ett sэдант сэтт атт дет энте эр и овэрэнсстэммелсе мэд ден аннгвнэ авседдэ анвэнднген.
- Продуктер сом скадатс геном натурфеномен инклюдсве, мен энте бегрэнсэд тилл, асквэдер, brand, овэрсвэмнннг оч jordbэвнннг.
- Продуктер vars serienummer хар манупулератс еллер tagits bort.
- Продуктер сом энте инсталлератс и энлнннгет мот нннструктнэмануален

Fractal Design maximala ansvar эр бегрэнсэд тилл дет актуеллэ маркнэсвэрдэт ав продуктен (недскривет вэрде, екклусиве фрэкт, hantering оч андрэ авгннтер). Fractal Design эр энте ансварнннг фрэн нэгон аннэ скадэ еллер фрэнлуст, инклюдсве мен энте бегрэнсэд тилл теблвенн вннст еллер интэкт, фрэнлорд data, еллер фрэнлэскадор, эвен ом Fractal Design хар нннформератс ом рнскен фрэн сэдэна скадор.

Ограниченная гарантия и ограничения ответственности

На этом продукте предоставляется гарантия отсутствия дефектов материалов и производственного брака сроком двадцать четыре (24) месяца со дня доставки конечному пользователю. В течение этого срока ограниченной гарантии компания Fractal Design по собственному усмотрению осуществляет ремонт или замену неисправных изделий. Изделия по гарантийным рекламациям необходимо вернуть первоначальному продавцу с предоплатой доставки.

Изделия, на которые не распространяется действие гарантии:

- изделия, сдававшиеся в аренду, использовавшиеся с несоблюдением правил эксплуатации, небрежно или не по прямому назначению;
- изделия, поврежденные вследствие действия непреодолимой силы, в том числе, но не исключая прочего, молнии, пожара, наводнения или земл етрясения;
- Продукты с повреждёнными или удалёнными серийными номерами
- Продукты, которые не были установлены в соответствии с инструкциями

Максимальная ответственность Fractal Design ограничивается к текущей рыночной стоимости продукта (остаточная стоимость, за исключением доставки, обработки, и другие сборы). Fractal Design не несет ответственности за любой другой ущерб или убытки, включая, но не ограничиваясь, потерю прибыли, доходов, или данных, или случайный или косвенный ущерб, даже если Fractal Design была предупреждена о возможности таких убытков.

限定保証と責任制限

コンピューターケースは、素材および/または製造における欠陥に対して、最終消費者の元に届いた日付から24ヶ月間保証されています。この限定保証期間内に、製品はFractal Designの裁量で修理されるか、交換されます。保証請求は製品を販売した代理店に元払いで返却する必要があります。

以下の場合保証は適用されません。

- 製品が貨真の目的のために使われた、誤用された、不注意に扱われた、または明記された用途以外で利用された場合
- 製品が稲妻、火災、洪水、および地震を含むがこれらに限定されない天災により損傷した場合
- シリアル番号を改ざんまたは除去された製品。
- ユーザー マニュアルに従って取り付けられていない製品

Fractal Design の最大限の責任は、製品の現在の市場価値に制限されます (配送、取り扱い、その他の料金を除く減価)。Fractal Design は、損傷の可能性について通知を受けた場合でも、利益、収益、またはデータの損失、偶然または必然の損傷を含む、その他のいかなる損傷や紛失に対して責任を負いません。

有限质保及责任范围

产品保修期为终端用户交付之日起的二十四个月。若在正常使用时若出现任何非人为产生的损坏针对的是材料和/或工艺上的缺陷), 经Fractal Design鉴定为产品本身的问题后, 在此保修期内, 由Fractal Design决定对此产品进行维修或是更换。保修申请请提交给销售产品的代理商处, 运费预付。

保修范围不包括:

- 产品用于出租用途, 使用不当, 处理不当或未按照既定的用途。
- 产品因自然灾害损坏, 包括但不限于雷击, 火灾, 洪水和地震。
- 序列号已被篡改或删除的产品。
- 产品未按照使用说明书安装

Fractal Design的责任仅限于产品当前的市场价值 (折旧价值, 不包括运费、安装费和其它费用)。Fractal Design对于任何其它损坏或损失不承担任何责任, 包括但不限于利润、收入或数据损失, 意外或间接的损坏, 即使Fractal Design 已被告知可能会发生上述损坏的可能性。。

產品保固服務說明

產品保修期為消費者購買日起的二十四個月。若正常使用時出現任何非人為而產生的損壞(針對的材料和/或工藝上的缺陷), 經Fractal Design鑒定為產品本身的問題後, 在此保修期內, 由Fractal Design決定對此產品進行維修或是更換。您可以向購買之經銷商提出保固申請(需要預付運費, 詳情請洽經銷商)。

本保固不包含:

- 以租賃為目的產品、人為損壞或未按記載之用途應用及處理不當的產品。
- 因自然災害導致產品受損的情況, 包括雷擊、火災、水災和地震等自然災害。
- 序號已修改或是移除的產品。
- 未依使用手冊安裝的產品

Fractal Design 需負的最大責任僅限產品的市場售價 (折舊價值, 含運費、處理費與其他費用)。Fractal Design 不需對其他損壞或損失負責, 包括但不限於利潤、營收的損失或資料遺失、意外或後續損壞, 即使 Fractal Design 已被告知這類可能損壞亦然。



Fractal Gaming AB,
Victor Hasselblads Gata 16A,
S-421 31, Västra Frölunda, Sweden

Designed in Sweden
fractal-design.com

© Fractal Design, All rights reserved.
Fractal Design, the Fractal Design logotypes,
product names and other specific elements
are trademarks of Fractal Design, registered
in Sweden. Other product and company
names mentioned herein may be trademarks
of their respective companies. Contents and
specifications as described or illustrated are
subject to change without notice.