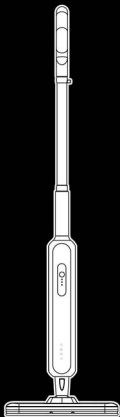


# A E N O



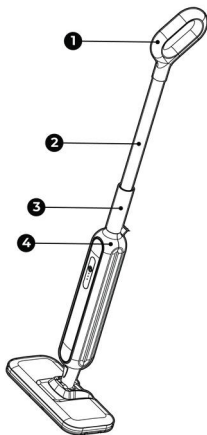
User Manual

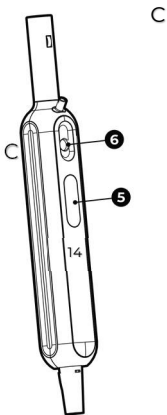
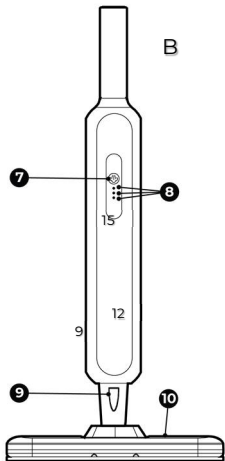
## **Steam Mop** SM2

29/10/2021  
1.0.1

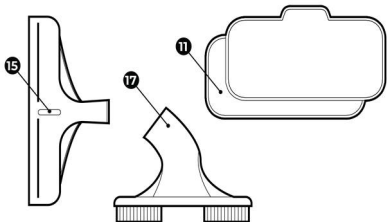
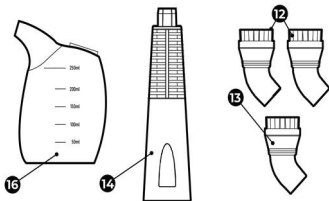
EN.....	9
RU.....	14
AM.....	20
AR.....	25
BG.....	28
CN.....	33
CZ.....	37
DE.....	42
EE.....	47
FR.....	52
GE.....	57
HU.....	63
KZ.....	68
LT.....	73
LV.....	78
PL.....	83
RO.....	88
SK.....	93
UA.....	98
UZ.....	103

A

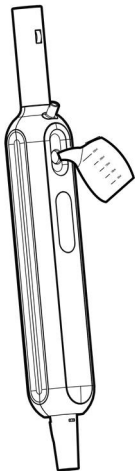




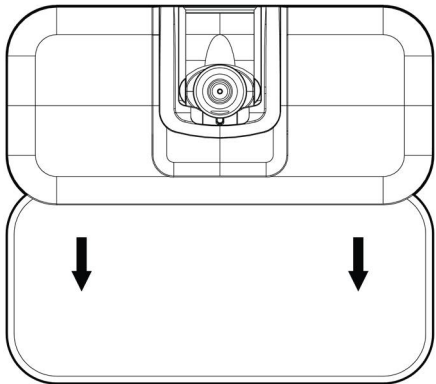
D

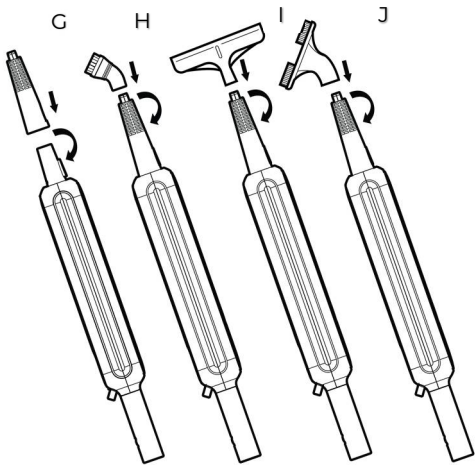


E



F







**EN** The **AENO SM2** steam mop is a household device designed for cleaning hardwood floors, laminate, marble, tiles, removing heavy soiling on glass, metal and other heat resistant surfaces, furniture upholstery.

### **Technical specifications**

Rated voltage: 220–240 V (AC); frequency: 50/60 Hz. Rated power: 1200W. Water tank capacity: 275 ml. Continuous operation time (with a full tank): 10–20 min. Water consumption: 10–25±4 g/min. Steam pressure: up to 1 bar (max), 0.5–0.8 bar (during operation). Steam temperature: approx. +130 °C. Steam output: 12±23 g/min. Steaming modes: 3. Heating time: approx. 15 sec. Dimensions (L × W × H): 140 mm × 300 mm × 1140 mm. Operating conditions: temperature – 0–50 C, humidity 20–70%. Storage conditions: temperature – 0–50 °C, humidity 20–70%. Degree of protection: IPX4.

### **Scope of supply (Figures A, B, C, D)**

Handle (1), extension tube (2), steam mop (carrying handle (3), device body (4), water tank (5), water tank lid (6), steam release button (7), steam LED indicators (8), steam mop head button (9), steam mop head (10)), microfiber pad (2 pcs.) (11), nylon brush (2 pcs.) (12), brass brush (13), jet nozzle (14), squeegee (15), measuring cup (16), quick start guide, guarantee card.

### **Limitations and Warnings**

Make sure that the power supply voltage corresponds to the appliance technical specifications. Unplug the steam mop before filling the water tank, during cleaning and after use. Do not immerse the appliance, power cord, power plug, steam mop head or nozzles in water or any other liquid. Do not place the power cord near hot objects. Do not use an extension cord. To prevent burns during operation, be careful and do not touch the jet nozzle; do not direct

the steam mop towards people, animals or plants. Do not let steam come into contact with devices containing electrical components. This appliance is not intended for use by children or persons with lack of experience and knowledge without the supervision. Do not use the steam mop if the power cord is damaged, contact an Authorized Service Centre for replacement. If the appliance is damaged, do not disassemble or attempt to repair the appliance. Do not use the steam mop for cleaning surfaces with a temperature resistance of less than +100 °C. Use only purified water with no chemicals or detergents added. Allow the steam mop to cool down completely before disassembling and cleaning (at least 15 minutes). Do not use the brass brush on sensitive surfaces, e.g. enamel, acrylics.

### Before you begin

1. Unpack the mop and accessories.
2. Open the cover of the water tank (6) on the body of the appliance (4). Fill the water tank (5) with water using a measuring cup (16). Put the cover (6) back.

**Table 1. Function and installation of accessories**

Nozzle	Destination	Build
Steam mop head (10)	Floor cleaning together with cleaning cloth (11)	Connect the handle (1) to the extension tube (2) and attach it to the steam mop body (4). Slide the body (4) into the mop head opening (10) as shown in fig. F
Extension tube (2)	Extension of the appliance for effective cleaning of floors and hard-to-reach areas	Insert the tube (2) with the handle (1) into the steam mop body (4). Slide the steam mop body (4) into the steam mop head (10) as shown in fig. F

Microfiber pad (11)	Gentle cleaning of hard floor coverings	Assemble the mop (see instructions above). Attach the underside of the mop pad (11) to the Velcro of the steam mop head (10) as shown in fig. J
Jet nozzle (14)	Cleaning corners, skirting boards, gaps between tiles and other hard-to-reach areas	Assemble the mop (see instructions above). Attach the jet nozzle (14) to the body of the steam mop (4) according to figure G
Nylon brush (12)	Removing soiling using a minor mechanical action	Attach the jet nozzle (14) to the body of the appliance (see instructions above). Attach the nylon brush (12) to the jet nozzle (14) as shown in fig. H
Brass brush (13)	Removing stubborn soiling using a mechanical action	Attach the jet nozzle (14) to the steam mop body (4) (see instructions above). Attach the brass brush (13) to the jet nozzle (14) as shown in fig. H
Squeegee (15)	Cleaning glass and mirror surfaces	Attach the jet nozzle (14) to the steam mop body (4) (see above). Attach the squeegee (15) to the jet nozzle (14) as shown in fig. I
Crevice brush (17)	Cleaning tile joints	Install the jet nozzle (14) on the device body (4) (see above). Install the crevice brush (17) on the jet nozzle (14) according to figure J

## Operation

1. Install the required accessories according to the table 1.
2. Plug the power cord plug into a power socket.

3. Press the steam button (7) for 2 seconds to start heating. Wait approx. 15 seconds until two LEDs (8) flash. Press the steam button (7) again to start operation. Two LEDs (8) light up steadily and steam starts.
4. When the appliance has finished operating, press the steam button (7) again for 2 seconds. Unplug the appliance from the mains.
5. Wait until it has cooled completely and then wipe the mop with a clean, soft cloth.

**Note:** you can adjust the steam mode with the steam button (7). The number of lights (8) illuminated will change accordingly (from 1 for minimum mode to 3 for maximum mode).

**WARNING!** Keep an eye on the water level in the tank during use. Do not use the steam mop with an empty tank; do not empty the tank during operation as this could damage the appliance.

### **Troubleshooting**

1. The steam mop does not heat up. Possible reason: the appliance is not switched on or is not connected to the power supply. Solution: Ensure that the appliance is switched on, the power plug is connected to the power socket and that the power socket is in proper condition.
2. The steam mop does not generate steam. Possible causes: low water level in the water tank; the appliance is not switched on or not plugged in. Solution: Unplug the appliance and fill the tank with water; check that the mop is switched on, the plug is connected to the socket and the socket is in order.

3. The steam mop leaves water on the floor. Possible causes: the floor cloth is too wet; wrong steam release mode. Solution: switch off the appliance, detach and wring out the mop pad; select a different steam mode.

**WARNING!** If none of the possible solutions solves your problem, contact your supplier or service center. Do not disassemble or attempt to repair the unit yourself.

### Recycling information



These symbols indicate that you must follow the Waste Electrical and Electronic Equipment (WEEE) and Waste Battery and Battery Regulations when disposing of the device, its batteries and accumulators, and its electrical and electronic accessories. According to the rules, this equipment must be disposed of separately at the end of its service life.

Do not dispose of the device, its batteries and accumulators, or its electrical and electronic accessories together with unsorted municipal waste, as this will harm the environment.

To dispose of this equipment, it must be returned to the point of sale or turned in to a local recycling facility.

You should contact your local household waste disposal service for details.

The warranty period and service life shall be 2 years as from the date of purchase of the device.

Manufacturer: ASBIS: Enterprises PLC, 43 Kolonakiou Street, Diamond Court, Ayios Athanasios, 4103 Limassol, Cyprus. Made in China.

**RU** Паровая швабра **AENO SM2** представляет собой бытовое устройство, предназначенное для очистки напольных покрытий из твердых пород дерева, ламината, мрамора, плитки, очистки сильных загрязнений на стеклянных, металлических и иных термостойких поверхностях, мебельной обивки.

### **Технические характеристики**

Номинальное напряжение: 220–240 В (AC); частота: 50/60 Гц. Номинальная мощность: 1200 Вт. Емкость резервуара для воды: 275 мл. Время работы (с полным резервуаром): 10–20 мин. Расход воды: 10–25±4 г/мин. Давление пара: до 1 бар (максимальное), 0,5–0,8 бар (во время работы). Температура пара: около +130°C. Интенсивность подачи пара: 12–23±3 г/мин. Режимы подачи пара: 3. Время нагрева: около 15 сек. Размер устройства (Д × Ш × В): 140 мм × 300 мм × 1140 мм. Условия эксплуатации: температура – 0–50 °С, влажность 20–70 %. Условия хранения: температура – 0–50 °С, влажность 20–70 %. Степень защиты: IPX4.

### **Комплект поставки (рисунки А, В, С, D)**

Рукоятка (1), удлинительная трубка (2), паровая швабра (ручка для переноски (3), корпус устройства (4), резервуар для воды (5), крышка резервуара для воды (6), кнопка подачи пара (7), индикаторы режимов подачи пара (8), кнопка отсоединения рабочей части (9), рабочая часть (10)), салфетка для пола (2 шт.) (11), нейлоновая щетка (2 шт.) (12), латунная щетка (13), струйная насадка (14), скребок (15), мерный стакан (16), краткое руководство, гарантийный талон.

### **Ограничения и предупреждения**

Убедитесь, что напряжение источника питания соответствует напряжению, указанному в технических характеристиках устройства.

Актуальные сведения и подробное описание устройства, а также инструкция по подключению, сертификаты, сведения о компаниях, принимающих претензии по качеству и гарантии, доступны для скачивания по ссылке [aeno.com/documents](http://aeno.com/documents). Все указанные торговые марки и их названия являются собственностью их соответствующих владельцев.

Перед наполнением резервуара для воды, во время очистки и после завершения работы отключайте паровую швабру от сети. Не погружайте корпус устройства, шнур, вилку питания, рабочую часть и насадки в воду или иную жидкость. Не размещайте шнур питания вблизи горячих объектов. Не используйте удлинитель. Во избежание ожогов во время работы соблюдайте осторожность и не прикасайтесь к струйной насадке, не направляйте работающую швабру на людей, животных, растения. Не допускайте попадания пара на устройства, содержащие электрические компоненты. Не допускайте использования паровой швабры детьми или лицами, незнакомыми со способом эксплуатации устройства. Не используйте паровую швабру в случае повреждения шнура питания, обратитесь в авторизованный сервисный центр для его замены. В случае выхода устройства из строя не разбирайте его и не пытайтесь отремонтировать самостоятельно. Не используйте швабру для очистки поверхностей с уровнем термостойкости ниже +100 °С. Используйте только очищенную воду без добавления химикатов или моющих средств. Производите разборку и очистку устройства только после полного остывания (не менее 15 минут). Не используйте латунную щетку для обработки чувствительных поверхностей, например эмали, акрила.

### **Подготовка к работе**

1. Распакуйте швабру и комплектующие.
2. На корпусе устройства (4) откройте крышку резервуара для воды (6).  
Наполните резервуар для воды (5) водой, используя мерный стакан (16).  
Закройте крышку (6).

**Таблица 1. Назначение и установка комплектующих**

<b>Насадка</b>	<b>Назначение</b>	<b>Сборка</b>
Рабочая часть (10)	Очистка пола в комплекте с салфеткой (11)	Соедините рукоятку (1) с удлинительной трубкой (2) и прикрепите ее к корпусу устройства (4). Вставьте корпус (4) в крепежное отверстие рабочей части (10) согласно рисунку F
Удлинительная трубка (2)	Удлинение устройства для эффективной очистки пола и труднодоступных мест	Вставьте трубку (2) с рукояткой (1) в отверстие корпуса (4). Вставьте корпус устройства (4) в отверстие рабочей части (10) согласно рисунку F
Салфетка для пола (11)	Бережная очистка твердых напольных покрытий	Соберите швабру (смотрите указания выше). Прикрепите изнаночную сторону салфетки (11) к липучке рабочей части (10), как показано на рис. J
Струйная насадка (14)	Очистка углов, плинтусов, щелей между плиткой и других труднодоступных мест	Соберите швабру (смотрите указания выше). Установите струйную насадку (14) на корпус устройства (4) согласно рисунку G
Нейлоновая щетка (12)	Удаление загрязнений с применением небольшого	Установите струйную насадку (14) на корпус устройства (смотрите указания выше). Установите нейлоновую щетку (12) на струйную насадку (14) согласно рисунку H



	механического воздействия	
Латунная щетка (13)	Удаление особо стойких загрязнений с применением механического воздействия	Установите струйную насадку (14) на корпус устройства (4) (смотрите выше). Установите латунную щетку (13) на струйную насадку (14) согласно рисунку Н
Скребок (15)	Очистка стеклянных и зеркальных поверхностей	Установите струйную насадку (14) на корпус устройства (4) (смотрите выше). Установите скребок (15) на струйную насадку (14) согласно рисунку I
Щелевая щетка (17)	Очистка межплиточных швов	Установите струйную насадку (14) на корпус устройства (4) (смотрите выше). Установите щелевую щетку (17) на струйную насадку (14) согласно рисунку J

## Эксплуатация

1. Установите требуемые комплектующие согласно таблице.
2. Вставьте вилку шнура питания в розетку.
3. Нажмите кнопку подачи пара (7) и удерживайте в течение 2 секунд для начала нагрева. Подождите около 15 секунд, пока не начнут мигать два индикатора (8). Повторно нажмите кнопку подачи пара (7) для начала работы. Два индикатора (8) будут гореть непрерывно, начнется подача пара.
4. После завершения работы снова нажмите кнопку подачи пара (7) и удерживайте в течение 2 секунд. Отключите устройство от сети.

5. Дождитесь полного остывания и протрите швабру чистой мягкой тканью.

**Примечание:** вы можете регулировать режим подачи пара кнопкой подачи пара (7). Количество горящих индикаторов (8) будет изменяться соответствующим образом (от 1 – минимальный режим до 3 – максимальный режим).

**ВНИМАНИЕ!** Во время работы следите за уровнем воды в резервуаре. Не допускайте включения швабры с пустым резервуаром и опустошения резервуара во время работы, это может привести к повреждению устройства.

### **Устранение возможных неисправностей**

1. Паровая швабра не нагревается. Возможная причина: устройство не включено или не подключено к электросети. Решение: убедитесь, что прибор включен, вилка питания подключена к розетке, а розетка исправна.
2. Паровая швабра не вырабатывает пар. Возможные причины: низкий уровень воды в резервуаре; устройство не включено или не подключено к сети. Решение: отключите прибор от сети и наполните резервуар водой; убедитесь, что швабра включена, вилка подключена к розетке и розетка исправна.
3. Паровая швабра оставляет воду на полу. Возможные причины: салфетка для пола слишком мокрая; неправильно выбран режим подачи пара. Решение: выключите устройство, отсоедините и отожмите салфетку; выберите другой режим подачи пара.

**ВНИМАНИЕ!** Если ни один из возможных путей устранения не помог решить вашу проблему, обратитесь к поставщику либо в сервисный центр. Пожалуйста, не разбирайте устройство и не пытайтесь отремонтировать его самостоятельно.

### Информация об утилизации



Этот символ означает, что при утилизации устройства, его батарей и аккумуляторов, а также его электрических и электронных аксессуаров, необходимо следовать правилам обращения с отходами производства электрического и электронного оборудования (WEEE) и правилам обращения с отходами батарей и аккумуляторов. Согласно правилам, данное оборудование по окончании

срока службы подлежит отдельной утилизации.

Не допускается утилизировать устройство, его батареи и аккумуляторы, а также его электрические и электронные аксессуары вместе с неотсортированными городскими отходами, поскольку это нанесет вред окружающей среде.

Для утилизации данного оборудования, его необходимо вернуть в пункт продажи или сдать в местный пункт переработки.

Для получения подробных сведений следует обратиться в местную службу ликвидации бытовых отходов.

Гарантийный срок и срок службы – 2 года со дня покупки изделия.

Сведения о производителе: «АСБИСК Энтерпрайзес ПЛК» (ASBISc Enterprises PLC), Агиос Афанасиос, Диамонд Корт, Колонакиу Стрит, 43, 4103 Лимасол, Кипр. Сделано в Китае.

**AM AENO SM2** գոլորշով շվարքն իրենից ներկայացնում է կենցաղային սարք, որը նախատեսված է փայտի ամուր տեսակներից հատակների, լամինատի, մարմարի, սպիկի մաքրման, ապակե, մետաղական և այլ ջերմակայուն մակերևույթների, կահույքի պատամռի ուժեղ աղտոտվածության մաքրման համար:

### **Տեխնիկական բնութագրեր**

Գնահատված լարումը՝ 220–240 Վ (AC); հաճախականությունը՝ 50/60 Հց: Գնահատված հզորությունը՝ 1200 Վտ: Ջրի բաքի տարողությունը՝ 275 մլ: Աշխատանքի տևողությունը (լեցուն բաքով)՝ 10–25 րոպե: Ջրի ծախսը՝ 10–25±4 գ/րոպե: Գոլորշու ճնշումը՝ մինչև 1 բար (առավելագույնը), 0,5–0,8 բար (աշխատելու ընթացքում): Գոլորշու ջերմաստիճանը՝ մոտ +130 °C: Գոլորշու մատակարարման ինտենսիվությունը՝ 12–23±3 գ/րոպե: Գոլորշու մատակարարման ռեժիմները՝ 3: Տաքացման ժամանակը՝ մոտ 15 վրկ: Սարքի չափը (երկարություն × լայնություն × բարձրություն)՝ 140 մմ × 300 մմ × 1140 մմ: Շահագործման պայմանները. ջերմաստիճանը՝ 0–50 °C, խոնավությունը՝ 20–70 %: Պահպանման պայմանները. ջերմաստիճանը՝ 0–50 °C, խոնավությունը՝ 20–70 %: Պաշտպանության աստիճանը՝ IPX4:

### **Առաքման լրակազմը (նկարներ A, B, C, D)**

Բռնակ (1), երկարացման խողովակ (2), գոլորշով շվարք (տեղափոխման համար բռնակ (3), սարքի մարմին (4), ջրի բաք (5), ջրի բաքի կափարիչ (6), գոլորշու մատակարարման կոճակ (7), գոլորշու մատակարարման ռեժիմների ինդիկատորներ (8), աշխատող մասի անջատման կոճակ (9), աշխատող մաս (10)), հատակի անձեռոցիկ (2 հատ) (11), նեյլոնե խոզանակ (2 հատ) (12), արույրե խոզանակ (13), շթային գլխադիր (14), քերիչ (15), չափիչ բաժակ (16), կարն ուղեցույց, երաշխիքային քարտ:

### **Սահմանափակումներ և նախազգուշացումներ**

Համոզվեք, որ էներգամատակարարման լարումը համապատասխանում է սարքի տեխնիկական բնութագրերում նշված լարվածությանը: Ջրի բաքը լցնելուց առաջ, մաքրման

Սարքի արդի տեղեկությունները և մանրամասն նկարագրությունը, ինչպես նաև միացման հրահանգները, հավաստագրերը, որակի և երաշխիքի վերաբերյալ պահանջներ ընդու ետ դնելը և այլ տեղեկություններ հասանելի են ներքերոնման համար [aeno.com/documents](http://aeno.com/documents) հղու մով: Եւշված բոլոր սարքանքանիչներն ու դրանց անվանումները իրենց համապատասխան սեփականատերերի սեփականությունն են:

ընթացքում և աշխատանքն ավարտելուց հետո գոլորշով շվարքը անջատեք ցանցից: Մի ընկղմեք սարքի մարմինը, լարը, սնուցման խորցը, աշխատող մասը և գլխադիրները ջրի կամ այլ հեղուկի մեջ: Մի տեղադրեք հոսանքի լարը տաք առարկաների մոտ: Մի օգտագործեք երկարացման լար: Աշխատանքի ընթացքում այրվածքներից խուսափելու համար, զգույշ եղեք և մի դիպչեք շրային գլխադրին, աշխատող շվարքը մի ուղղեք մարդկանց, կենդանիների, բույսերի վրա: Թույլ մի տվեք, որ գոլորշին շփվի էլեկտրական բաղադրիչներ պարունակող սարքերի հետ: Թույլ մի տվեք, որ գոլորշով շվարքից օգտվեն երեխաները կամ սարքի շահագործմանը անձանոթ անձիք: Մի օգտագործեք գոլորշով շվարքը, եթե հոսանքի լարը վնասված է, այն փոխարինելու համար դիմեք լիազորված սպասարկման կենտրոն: Սարքի փչանալու դեպքում, մի ապամոնտաժեք այն կամ մի փորձեք ինքներդ վերանորոգել: Մի օգտագործեք շվարքը +100 °C- ից ցածր ջերմակայունությամբ մակերեսների մաքրման համար: Օգտագործեք միայն մաքրված ջուր՝ առանց քիմիական նյութերի կամ լվացող միջոցների ավելացման: Ապամոնտաժեք և մաքրեք սարքը միայն այն ամբողջովին սառչելուց հետո (առնվազն 15 րոպե): Մի օգտագործեք արույրային խոզանակը զգայուն մակերեսների մշակման համար, ինչպիսիք են էմալը, ակրիլը:

### **Աշխատանքին նախապատրաստումը**

1. Փաթեթից հանեք շվարքը և բաղադրիչները:
2. Սարքի մարմնի վրա (4) բացեք ջրի բաքի կափարիչը (6): Կցրեք ջրի բաքը (5) ջրով՝ օգտագործելով չափիչ բաժակը (16): Փակեք կափարիչը (6):

### **Աղյուսակ 1. Բաղադրիչների նշանակությունը և տեղադրումը**

<b>Գլխադիր</b>	<b>Նշանակությունը</b>	<b>Հավաքումը</b>
Աշխատող մաս (10)	Ներառված անձեռոցիկով հատակի մաքրում (11)	Միացրեք բռնակը (1) երկարացման խողովակին (2) և ամրացրեք այն սարքի մարմնին (4): Տեղադրեք մարմինը (4) աշխատող մասի ամրացման անցքի մեջ (10) ըստ նկարի F- ի

Երկարացման խողովակ (2)	Մարրի երկարացնել՝ հաստակի և դժվարամատչ տարածքների արդյունավետ մաքրման համար	Բռնակով (1) խողովակը (2) տեղադրեք մարմնի անցքի մեջ (4): Տեղադրեք մարմինը (4) աշխատող մասի ամրացման անցքի մեջ (10) ըստ նկարի F- ի
Հատակի անձեռոցիկ (11)	Ամուր հատակների զգույշ մաքրում	Հավաքեք շվարը (տես վերը նշված հրահանգները): Անձեռոցիկի հակառակ կողմը (11) ամրացրեք աշխատող մասի կաշուկին (10), ինչպես ցույց է տրված նկ. J
Շթային գլխադիր (14)	Անկյունների, շրիշակների, սալիկների միջև ճեղքերի և այլ դժվարամատչ տեղերի մաքրում	Հավաքեք շվարը (տես վերը նշված հրահանգները): Տեղադրեք շթային գլխադիրը (14) սարքի մարմնի վրա (4)՝ համաձայն նկար G- ի
Նեյլոն խոզանակ (12)	Ոչ մեծ մեխանիկական ազդեցության կիրառմամբ կեղտերի հեռացում	Տեղադրեք շթային գլխադիրը (14) սարքի մարմնի վրա (տես վերը նշված հրահանգները): Տեղադրեք նեյլոն խոզանակը (12) շթային գլխադիր վրա (14), ինչպես ցույց է տրված նկար H- ում
Արույրե խոզանակ (13)	Մեխանիկական ազդեցության կիրառմամբ բացառիկ կայուն կեղտերի հեռացում	Տեղադրեք շթային գլխադիրը (14) սարքի մարմնի վրա (4) (տես վերը): Տեղադրեք արույրե խոզանակը (13) շթային գլխադիր վրա (14), ինչպես ցույց է տրված նկար H- ում
Քերիչ (15)	Ապակե և հայելու մակերեսների մաքրում	Տեղադրեք շթային գլխադիրը (14) սարքի մարմնի վրա (4) (տես վերը): Տեղադրեք քերիչը (15) շթային գլխադիր վրա (14), ինչպես ցույց է տրված նկար I- ում
Ճեղքվածքի խոզանակ (17)	Միջսալիկային կարանների մաքրում	Տեղադրեք շթային գլխադիրը (14) սարքի մարմնի վրա (4) (տես վերը): Տեղադրեք ճեղքվածքի խոզանակը (17) շթային գլխադիր վրա (14), ինչպես ցույց է տրված նկար J- ում

Սարքի արդի տեղեկությունները և մանրամասն նկարագրությունը, ինչպես նաև միացման հրահանգները, հավաստագրերը, որակի և երաշխիքի վերաբերյալ պահանջներ ընդունող ընկերությունների մասին տեղեկությունները հասանելի են ներքերոնման համար [aemo.com/documents](http://aemo.com/documents) հղու մով: Եղված բոլոր սարքաբանիչներն ու դրանց անվանումները իրենց համապատասխան սեփականատերերի սեփականությունն են:

## **Շահագործում**

1. Տեղադրեք անհրաժեշտ բաղադրիչները ըստ աղյուսակի:
2. Միացրեք հոսանքի լարը հոսանքի վարդակին:
3. Սեղմեք գոլորշու մատակարարման կոճակը (7) և տաքացումը սկսելու համար պահեք 2 վայրկյան: Սպասեք մոտ 15 վայրկյան, մինչև երկու ինդիկատորները (8) սկսեն թափթել: Աշխատանքը սկսելու համար կրկին սեղմեք գոլորշու մատակարարման կոճակը (7): Երկու ինդիկատորները (8) անընդհատ կվառվեն, և կսկսվի գոլորշու մատակարարումը:
4. Աշխատանքը ավարտելուց հետո կրկին սեղմեք գոլորշու մատակարարման կոճակը (7) և պահեք 2 վայրկյան: Սարքը անջատեք ցանցից:
5. Սպասեք, որ այն ամբողջովին սառչի և սրբեք շվաբը մաքուր, փափուկ կտորով:

**Նշում.** Գուք կարող եք կարգավորել գոլորշու մատակարարման ռեժիմը գոլորշու մատակարարման կոճակով (7): Վառվող ինդիկատորների թիվը (8) համապատասխանաբար կփոխվի (1 -ից` նվազագույն ռեժիմից մինչև 3` առավելագույն ռեժիմ):

**Ուշադրություն** Աշխատելու ընթացքում հետևեք բաքի ջրի մակարդակին: Թույլ մի տվեք, որ շվաբը միացվի դատարկ բաքով և բաքի դատարկումը աշխատելիս, դա կարող է վնասել Ձեր սարքը:

## **Հնարավոր անսարքությունների վերացում**

1. Գոլորշով շվաբը չի տաքանում: Հնարավոր պատճառը. սարքը միացված չէ կամ միացված չէ էլեկտրացանցին: Լուծում. համոզվեք, որ սարքը միացված է, հոսանքի խրոցը միացված է վարդակին, իսկ վարդակը սարքին է:
2. Գոլորշով շվաբը գոլորշի չի արտադրում: Հնարավոր պատճառները. բաքի մեջ ջրի ցածր մակարդակ; սարքը միացված չէ կամ միացված չէ ցանցին: Լուծում. Անջատեք սարքը ցանցից և լցրեք բաքը ջրով; համոզվեք, որ շվաբը միացված է, խրոցը միացված է վարդակին և վարդակն աշխատում է:

3. Գոյորշով շվարքան հատակին ջուր է թողնում: Հնարավոր պատճառները. Հատակի անձեռոցիկը շատ թաց է; գոյորշու մատակարարման կարգավորումը ճիշտ չէ: Լուծում. Անջատեք սարքը, անջատեք և քամեք անձեռոցիկը; ընտրեք գոյորշու մատակարարման այլ մեծիմ:

**Ուշադրություն**՝ Եթե հնարավոր ուղղություններից ոչ մեկը չի օգնել լուծել Ձեր խնդիրը, դիմեք մատակարարին կամ սպասարկման կենտրոն: Մի ապամոնտաժեք սարքը և մի փորձեք վերանորոգել այն ինքնուրույն:

**Տեղեկատվություն ուտիլիզացիայի վերաբերյալ**



Այս խորհրդանիշները նշանակում են, որ սարքը, նրա մարտկոցներն ու կուտակիչները և էլեկտրական և էլեկտրոնային պարագաները ուտիլիզացնելիս պետք է հետևել էլեկտրական և էլեկտրոնային սարքավորումների արտադրության թափոնների (WEEE) և մարտկոցի և մարտկոցի թափոնների հետ վարվելու կանոնակարգերին: Համաձայն կանոնների, տվյալ սարքավորումը ծառայության ժամկետի ավարտից հետո նեթակա է բաժան ուտիլիզացիայի:

Սարքը, մարտկոցները և կուտակիչները, ինչպես նաև էլեկտրական և էլեկտրոնային պարագաները չի կարելի ուտիլիզացնել չտեսակավորված քաղաքային թափոնների հետ, քանի որ դա կվնասի շրջակա միջավայրին:

Այս սարքի ուտիլիզացիայի համար, այն պետք է վերադարձվի վաճառքի կետ կամ հանձնվի տեղական վերամշակման կետ:

Մանրամասն տեղեկություններ ստանալու համար անհրաժեշտ է դիմել տեղական կենցաղային թափոնների ոչնչացման ծառայություն:

Երաշխիքային ժամկետը և ծառայության ժամկետը ապրանքի գնման օրվանից 2 տարի է: Տեղեկություններ արտադրողի մասին` «ASB/Sc Enterprises PLC», Ազիոս Աֆանասիոս, Դիամոնդ Կորոս, Կոլոնակիու, 43, 4103, Լիմասոլ, Կիպրոս: Արտադրված է Չինաստանում

Սարքի արդի տեղեկությունները և մանրամասն նկարագրությունը, ինչպես նաև միացման հրահանգները, հավաստագրերը, որակի և երաշխիքի վերաբերյալ պահանջներ ընդունող ընկերությունների մասին տեղեկությունները հասանելի են ներքերոնման համար [aemo.com/documents](http://aemo.com/documents) հղու մով: Եշված բոլոր սարքանքանիչներն ու դրանց անվանումները իրենց համապատասխան սեփականատերերի սեփականությունն են.



**AR** الممسحة البخارية **AENO SM2** عبارة عن جهاز منزلي مصمم لتنظيف الأخشاب الصلبة والصفائح والرخام وأرضيات البلاط وتنظيف الأوساخ الثقيلة على الزجاج والمعدان والأسطح الأخرى المقاومة للحرارة وتنجيد الأثاث.

#### تحديد

الفلوطية: 220-240 فولت تردد: 60/50 هرتز. القوة المصنفة: 1200 واط. سعة خزان المياه: 275 مل وقت التشغيل (بخزان كامل): 10-20 دقيقة استهلاك الماء: 10-25 ± 4 جم/دقيقة. ضغط البخار: حتى 1 بار (كحد أقصى) ، 0.5-0.8 بار (أثناء التشغيل). درجة حرارة البخار: حوالي +130 درجة مئوية. معدل البخار: 12-23 ± 3 جم/دقيقة. أوضاع تزويد البخار: 3. وقت التسخين: حوالي 15 ثانية. حجم الجهاز (الطول × العرض × الارتفاع): 140 سم × 300 سم × 1140 مم. ظروف التشغيل: درجة الحرارة - 50 °C ، رطوبة % 70-20. شروط التخزين: درجة الحرارة - 50 °C ، رطوبة - 20-70 % . درجة الحماية: IPX4 .

#### المحتويات الموجودة (الأشكال أ ، ب ، ج ، د)

مقبض (1)، انبوب الشفط (2)، ممسحة البخار (مع مقبض (3)، جسم الجهاز (4)، خزان المياه (5)، غطاء خزان المياه (6)، زر البخار (7)، وسائط المؤشرات البخار (8) ، زر لفصل التشغيل (9)، القسم المشعل (10)، منديل لمسح الارض (قطعتين) (11)، فرشاة النايلون (قطعتين) (12)، فرشاة نحاسية (13)، فوهة مياه (14) ، مكشطة (15) ، كوب قياس (16) ، دليل البدء السريع ، بطاقة الضمان.

#### القيود والتحذيرات

تأكد من تطابق جهد الطاقة مع الجهد المحدد في مواصفات المنتج. أفضل ممسحة البخار قبل ملء خزان المياه وأثناء التنظيف وبعد الانتهاء من العمل. لا تعمل جسم الجهاز أو السلك أو قابس الطاقة أو جزء العمل والملحقات في الماء أو أي سائل آخر. لا تضع سلك الطاقة بالقرب من الأجسام الساخنة. لا تستخدم سلك التمديد. لتجنب الحروق أثناء العملية ، احرص على عدم لمس فوهة النفط ، ولا توجه ممسحة العمل إلى الأشخاص والحيوانات والنباتات. لا تدع البخار يتلامس مع الأجهزة التي تحتوي على مكونات كهربائية. لا تسمح للأطفال أو الأشخاص الذين ليسوا على دراية بتشغيل الجهاز باستخدام ممسحة البخار. لا تستخدم ممسحة البخار في حالة تلف سلك الطاقة ، اتصل بمرکز خدمة معتمد لاستبدالها. إذا تعطل الجهاز ، فلا تقم بفكه أو محاولة إصلاحه بنفسك. لا تستخدم الممسحة لتنظيف الأسطح بمستوى مقاومة درجة حرارة أقل من +100 درجة مئوية. استخدم المياه النقية فقط دون إضافة مواد كيميائية أو منظفات. قم بفك وتنظيف الجهاز فقط بعد أن يبرد تماماً (15 دقيقة على الأقل). لا تستخدم فرشاة نحاسية على الأسطح الحساسة مثل المينا والأكريليك.

## التحضير للعمل

1. قم بفك الممسحة والملحقات.
2. على جسم الجهاز (4) ، افتح غطاء خزان المياه (6). املاً خزان الماء (5) بالماء باستخدام كوب القياس (16). أغلق الغطاء (6).

### الجدول 1. الغرض وتركيب المكونات

الاقسام	هدف الاستعمال	كيفية التركيب
جزء العمل (10)	تنظيف الارضيات كاملة بالمنديل (11)	قم بتوصيل المقبض (1) بأنبوب التمديد (2) وقم بتوصيله بجسم الجهاز (4). أدخل الجسم (4) في فتحة التثبيت الخاصة بجزء العمل (10) وفقاً للشكل F
أنبوب التمديد (2)	تعدد الجهاز لتنظيف فعال للأرضيات والمناطق التي يصعب الوصول إليها	أدخل الأنبوب (2) بالمقبض (1) في الفتحة الموجودة في الجسم (4). أدخل جسم الجهاز (4) في فتحة جزء العمل (10) حسب الشكل F
منديل ارضي (11)	تنظيف لطيف للأرضيات الصلبة	قم بتجميع الممسحة (انظر التوجيهات أعلاه). اربط الجانب الخلفاً من المنديل (11) في شريط فيلكرو لجزء العمل (10) ، كما هو موضح في الشكل J.
فوهة جت (14)	تنظيف الزوايا ، وحواف الألواح ، والفجوات بين البلاط والأماكن الأخرى التي يصعب الوصول إليها	قم بتجميع الممسحة (انظر التوجيهات أعلاه). قم بتركيب فوهة الرش (14) على جسم الجهاز (4) حسب الشكل G
فرشاة نايلون (12)	إزالة الملوثات باستخدام تأثير ميكانيكي منخفض	ضع فوهة الرش (14) على جسم الجهاز (انظر التعليمات أعلاه). ضع فرشاة النايلون (12) على فوهة الثقب (14) كما هو موضح في الشكل H
فرشاة نحاسية (13)	إزالة الأوساخ الصعبة بشكل خاص باستخدام الحركة الميكانيكية	ضع فوهة الرش (14) على جسم الجهاز (4) (انظر أعلاه). قم بتركيب الفرشاة النحاسية (13) على فوهة التجبير (14) كما هو موضح في الشكل H
مكتنطة (15)	تنظيف الأسطح الزجاجية والمرايا	ضع فوهة الرش (14) على جسم الجهاز (4) (انظر أعلاه). ضع الكاشطة (15) على فوهة الرش (14) حسب الشكل الأول ا

يمكن الحصول على المعلومات الحالية ووصف الجهاز التفصيلي، وعلى عملية التوصيل والشهادات والمعلومات عن الشركات التي تقبل شكاوى وخدمات، على موقع ويب [aeno.com/documents](http://aeno.com/documents). جميع العلامات التجارية المشار إليها وأسمائها، كل منها ملك لأصحابها.

قمة بتثبيت فوهة ضخ الماء (14) بجسم الجهاز (4) (راجع أعلاه). قم بتثبيت الفرشاة لتنظيف شقوق (17) بفوهة ضخ الماء (14) كما هو موضح في شكل 3	تنظيف فيما بين بلاط الأرضية	إرشاة تنظيف شقوق (17)
---	-----------------------------	-----------------------

#### الاستخدامات

1. قم بتركيب الملحقات المطلوبة حسب الجدول.
  2. قم بتوصيل سلك الطاقة بمأخذ الطاقة.
  3. اضغط على زر البخار (7) (لمدة ثانيتين لبدء التسخين. انتظر حوالي 15 ثانية حتى يبدأ المؤشران في الوميض) (8) اضغط على زر البخار (7) مرة أخرى لبدء العمل بموضيء المؤشران (8) (بشكل مستمر وسيبدأ البخار في التبخر).
  4. عند الانتهاء اضغط على زر البخار (7) مرة أخرى لمدة ثانيتين. افصل الجهاز عن الشبكة.
  5. اتركه ليبرد تمامًا وامسح المسحة بقطعة قماش ناعمة ونظيفة.
- ملاحظة: يمكنك ضبط وضع البخار باستخدام زر البخار (7). سيتغير عدد المؤشرات المضيئة (8) وفقًا لذلك (من 1 - الوضع الأدنى إلى 3 - الوضع الأقصى).
- الانتباه!** راقب مستوى الماء في الخزان أثناء التشغيل. لا تدع المسحة تعمل مع وجود خزان فارغ وتفرغ الخزان أثناء التشغيل ، فقد يؤدي ذلك إلى تلف الجهاز.

#### القضاء على الأعطال المحتملة

1. لا تسخن مسحة البخار. السبب المحتمل: الجهاز ليس قيد التشغيل أو غير متصل بالتيار الكهربائي. الحل: تأكد من تشغيل الجهاز ، وتوصيل قابس الطاقة بالمأخذ ، وعمل المنفذ.
  2. مسحة البخار لا تولد البخار. الأسباب المحتملة: انخفاض مستوى الماء في الخزان ؛ الجهاز ليس قيد التشغيل أو غير متصل بالشبكة. الحل: افصل الجهاز عن التيار الكهربائي واملأ الخزان بالماء ؛ تأكد من تشغيل المسحة ، وتوصيل القابس بالمأخذ ، والمأخذ يعمل.
  3. تترك مسحة البخار الماء على الأرض. الأسباب المحتملة: قطعة قماش مبللة جدًا ؛ إعداد البخار غير صحيح. الحل: قم بإيقاف تشغيل الجهاز ، وافصل المنديل واعصره ؛ حدد وضع بخار مختلف.
- الانتباه!** إذا لم تنجح أي من الحلول الممكنة في حل مشكلتك ، فاتصل بالمورد أو مركز الخدمة. لا تفكك الجهاز أو تحاول إصلاحه بنفسك.

## معلومات التخلص



تعني هذه الرموز أنه عند التخلص من الجهاز وبطارياته القابلة وغير القابلة لإعادة الشحن وكذلك من إكسسواراته الكهربائية والإلكترونية ، يجب اتباع قواعد التعامل مع نفايات إنتاج المعدات الكهربائية والإلكترونية وقواعد التعامل مع نفايات البطاريات القابلة وغير القابلة لإعادة الشحن. تخضع هذه المعدات للتخلص منها بشكل منفصل في نهاية فترة خدمتها.

ولا يسمح بالتخلص من الجهاز وبطارياته القابلة وغير القابلة لإعادة الشحن وكذلك من إكسسواراته الكهربائية والإلكترونية مع النفايات الحضرية غير المصنفة حيث سيضر ذلك البيئة.

للتخلص من هذه المعدات ، يجب إعادتها إلى نقطة البيع أو تسليمها إلى نقطة إعادة تدوير محلية. للحصول على المزيد من المعلومات ، يرجى الاتصال بالخدمة المحلية للتخلص من النفايات المنزلية.

تبلغ فترة الضمان وفترة الخدمة سنتين ابتداء من تاريخ شراء المنتج

تفاصيل المنتج: "اسبيسك أينتربرايزيس بي أول كي" (ASBISc Enterprises PLC) ، أغويس أثناسيوس ، دياموند كورت ، شارع كولوناكو ، 43 ، 4103 أومباسول ، قبرص. صنع في الصين.

يمكن الحصول على المعلومات الحالية ووصف الجهاز التفصيلي، وعلى عملية التوصيل والشهادات والمعلومات عن الشركات التي تقبل شكاوى وضمانات، على موقع ويب [aeno.com/documents](http://aeno.com/documents) جميع العلامات التجارية المشار إليها وأسمائها، كل منها ملك لأصحابها.

**BG** Парният mop **AENO SM2** е домакински уред, предназначен за почистване на подове от твърда дървесина, ламинат, мрамор, плочки, силно замърсяване на стъкло, метал и други топлоустойчиви повърхности, тапицERIA на мебели.

### **Технически данни**

Номинално напрежение: 220–240 V (AC); честота: 50/60 Hz. Мощност: 1200 W. Капацитет на резервоара за вода: 275 ml. Време за работа (при пълен резервоар): 10–20 мин. дебит на водата: 10–25±4 g/min. Налягане на парата: до 1 bar (максимално), 0,5–0,8 bar (по време на работа). Температура на парата: приблизително +130 °C. Интензитет на парата: 12–23±3 g/min. режими на подаване на пара: 3. Време за нагряване: приблизително 15 сек. Размер на уреда (Д × Ш × В): 140 mm × 300 mm × 1140 mm. Работни условия: температура – 0–50 °C, влажност 20–70 %. Условия на съхранение: температура – 0–50 °C, влажност 20–70 %. Степен на защита: IPX4.

### **Съдържание на доставката (фигури А, В, С, D)**

Дръжка (1), удължителна тръба (2), парен mop (дръжка за носене (3), тяло (4), резервоар за вода (5), капак на резервоара за вода (6), бутон за пара (7), индикатори за пара (8), бутон за освобождаване на работната част (9), работна част (10)), кърпа за под (2 бр.) (11), найлонова четка (2 бр.) (12), месингова четка (13), дюза за струя (14), стискалка (15), мерителна чаша (16), кратко ръководство, гаранционна карта.

### **Ограничения и предупреждения**

Уверете се, че напрежението на захранването съответства на напрежението, посочено в спецификациите на устройството. Изключете парния mop от електрическата мрежа, преди да напълните резервоара за вода, по време на почистването и след приключване на работата. Не потапяйте корпуса на уреда, кабела, щепсела, работната част или дюзите

във вода или друга течност. Не поставяйте захранващия кабел в близост до горещи предмети. Не използвайте удължител. За да предотвратите изгаряния по време на работа, внимавайте да не докосвате дюзата и не насочвайте работещия моп към хора, животни или растения. Не позволявайте на парата да влезе в контакт с устройства, съдържащи електрически компоненти. Не позволявайте на деца или непознати лица да използват парния моп. Не използвайте парния моп, ако захранващият кабел е повреден, свържете се с оторизиран сервизен център за подмяна. Ако устройството се повреди, не го разглобявайте и не се опитвайте да го ремонтирате сами. Не използвайте мопа за почистване на повърхности с температурна устойчивост под +100 °C. Използвайте само пречистена вода без добавени химикали или детергенти. Разглобявайте и почиствайте уреда само след като е изстинал напълно (поне 15 минути). Не използвайте месинговата четка върху чувствителни повърхности, напр. емайл, акрилни бои.

### Подготовка за работа

1. Разопакувайте мопа и аксесоарите.
2. Отворете капака на резервоара за вода (6) върху корпуса на уреда (4). Напълнете резервоара за вода (5) с вода, като използвате мерителната чаша (16). Затворете капака (6).

**Таблица 1. Предназначение и монтаж на аксесоари**

Дюза	Функция	Монтаж
Работна част (10)	Почистване на пода в комплект с кърпа за под (11)	Свържете дръжката (1) с удължаващата тръба (2) и я прикрепете към тялото на уреда (4). Поставете тялото (4) в отвора за закрепване на работна част (10) съгласно фигура F
Удължителна тръба (2)	Удължаване на уреда за ефективно	Вкарайте тръбата (2) с дръжката (1) в отвора на корпуса (4). Поставете корпуса

	почистване на подове и труднодостъпни места	на устройството (4) в отвора на работна част (10), както е показано на фигура E
Кърпа за под (11)	Нежно почистване на твърди подови настилки	Сглобете мопа (вж. инструкциите по-горе). Прикрелете долната страна на плата (11) към лентата с велкро на работна част (10), както е показано на фигура J.
Дюза (14)	Почистване на ъгли, первази, фуги между плочки и други труднодостъпни места	Сглобете мопа (вж. инструкциите по-горе). Монтирайте струйната дюза (14) към корпуса на устройството (4) съгласно фигура G
Найлонова четка (12)	Премахване на замърсявания чрез леко механично действие	Монтирайте дюзата (14) към корпуса на уреда (вж. инструкциите по-горе). Поставете найлоновата четка (12) на дюзата (14) съгласно фигура H
Месингова четка (13)	Отстраняване на особено упорити замърсявания чрез механично действие	Монтирайте дюзата (14) към корпуса на уреда (4) (вж. инструкциите по-горе). Монтирайте месинговата четка (13) към дюзата (14) съгласно фигура H
Скрепер (15)	Почистване на стъклени и огледални повърхности	Монтирайте дюзата (14) към корпуса на уреда (4) (вж. инструкциите по-горе). Монтирайте стъргалото (15) към дюзата (14), както е показано на фигура I
Четка за фуги (17)	Почистване на фугите на плочките	Поставете дюзата за струя (14) върху корпуса на уреда (4) (вижте по-горе). Поставете четката за фуги (17) на дюзата за струя (14) съгласно фигура J

## Операция

1. Монтирайте необходимите аксесоари съгласно таблицата.
2. Включете щепсела на захранващия кабел в електрически контакт.
3. Натиснете бутона за пара (7) и задръжте за 2 секунди, за да започнете нагряване. Изчакайте около 15 секунди, докато две светлини (8) започнат да мигат. Натиснете отново бутона за пара (7), за да започнете работа. Двата индикатора (8) ще светят непрекъснато и парата ще започне да се отделя.
4. Когато операцията приключи, натиснете отново бутона за пара (7) за 2 секунди. Изключете устройството от електрическата мрежа.
5. Изчакайте да изстине напълно и след това избършете мопа с чиста, мека кърпа.

**Забележка:** Можете да регулирате режима на пара с бутона за пара (7). Броят на светлините (8) ще се промени съответно (от 1 за минимален режим до 3 за максимален режим).

**ПРЕДУПРЕЖДЕНИЕ!** По време на работа следете нивото на водата в резервоара. Не използвайте мопа с празен резервоар и не изпразвайте резервоара по време на работа, тъй като това може да повреди уреда.

## Отстраняване на възможни неизправности

1. Парният моп не се нагрява. Възможна причина: уредът не е включен или не е свързан към електрическата мрежа. Решение: Уверете се, че уредът е включен, че щепселът е свързан към контакта и че контактът е в изправност.
2. Парният моп не произвежда пара. Възможни причини: ниско ниво на водата в резервоара; уредът не е включен или не е свързан към електрическата мрежа. Решение: изключете уреда от електрическата мрежа и напълнете резервоара с вода; проверете дали мопът е



включен, дали щепселът е свързан към контакта и дали контактът е в изправност.

- Парният mop оставя вода върху пода. Възможни причини: кърпа за под е твърде мокра; неправилно избран режим на пара. Начин на отстраняване: Изключете уреда, извадете го от електрическата мрежа и изстискайте кърпе; изберете друг режим на пара.

**ПРЕДУПРЕЖДЕНИЕ!** Ако нито едно от възможните решения не решава проблема, свържете се с вашия доставчик или сервизен център. Не разглобявайте и не се опитвайте да ремонтирате устройството сами.

### Информация за рециклиране



Тези символи указват, че при изхвърлянето на уреда, неговите батерии и акумулатори, както и на електрическите и електронните му аксесоари, трябва да спазвате разпоредбите за отпадъците от електрическо и електронно оборудване (WEEE) и за отпадъците от батерии и акумулатори. Съгласно правилата, това оборудване в края на експлоатационния живот подлежи на отделно изхвърляне.

Не изхвърляйте устройството, неговите батерии и акумулатори, както и електрическите и електронните му принадлежности заедно с несортирани битови отпадъци, тъй като това би било вредно за околната среда.

За да изхвърлите това оборудване, то трябва да бъде върнато в точката на продажба или предадено в местен център за рециклиране.

За подробности трябва да се обърнете към местната служба за изхвърляне на битови отпадъци.

Гаранционен срок и срок на обслужване – 2 години от датата на закупуване на продукта.

Данни за производителя: ASBISc Enterprises PLC, Agios Athanasios, Diamond Court, улица Kolonakiou 43, 4103 Лимасол, Кипър. Произведено в Китай.

**CN** **AENO SM2** 蒸汽洗地机是一种家用设备，适用于清洗硬木地板、复合板、大理石、瓷砖、适用于清洗玻璃、金属和其他耐高温材质的地面，家具装饰品上的严重污秽。

### 技术参数

额定电压：220-240V (AC)；频率：50/60Hz；额定功率：1200W；大水箱容量：275mL；运行时间（满水箱时）：10-20 分钟；水流量：10-25±4 g/分钟；蒸汽压力：最高 1bar，0.5-0.8bar（运行中）；蒸汽温度：约+130 °C；蒸汽量：12-23 ±3g/分钟；蒸汽模式：3；预热时间：约 15 秒；该设备尺寸（长×宽×高）：140mm × 300mm × 1140mm。操作条件：温度—0-50 °C，湿度 20-70 %。储存条件：温度—0-50 °C，湿度 20-70 %。保护程度：IPX4。

### 装箱单（图 A、B、C、D）

手柄（1），可拆卸金属杆（2），蒸汽洗地机（提手（3），机身（4），大水箱（5），水箱盖（6），蒸汽按钮（7），蒸汽模式指示灯（8），操作部分释放按钮（9），操作部分（10）），拖布（2 块）（11），尼龙刷（2 块）（12），铜丝刷（13），喷嘴头（14），刮铲头（15），量杯（16），说明书，保修卡。

### 限制和注意事项

请确认电源电压与设备技术参数的电压相一致。将水放到水箱里之前、运行过程中，清洗完之后，请断开设备的电源。请勿将机身、电线、电源插头、操作部分或刷头浸入水或其他液体中。不要把电源线放在高温物体附近。不允许使用电源转换器。为防止操作过程中的烧伤，请注意不要触摸喷嘴头，不要将运行中的设备对准人、动物或植物。不要让蒸汽接触到含有电气元件的设备。不要让儿童或不了解如何使用设备的人使用蒸汽洗地机。如果电源线损坏，请不要使用蒸汽洗地机，请联系服务中心进行更换。如果设备出现故障，请不要自行拆卸或尝试维修。请勿将拖把用于清洁耐温低于+100 °C 的表面。只允许使用没有添加任何化学品或洗涤剂的高纯水。只有在设备完全冷却后（至少 15 分钟），才可以拆卸和清洁设备。不要在敏感的表面例如搪瓷，丙烯使用铜丝刷。

## 首次使用产品前

1. 请拆开蒸汽洗地机和配件的包装。
2. 在机身上（4），打开水箱（6）。用量杯（16）将水箱（5）装满水；关闭大水箱（6）。

**表格 1. 配件的使用和安装**

刷头	如何使用	安装
机身 (10)	带着拖布来清洗地板(11)	将手柄(1)与可拆卸金属杆(2)连接，并将其安装在机身(4)上。根据图 F 将机身（4）插入操作部分的连接孔（10）。
可拆卸金属杆 (2)	延长设备，深度清洗地板和难以到达的地方用的	将带有手柄（1）的杆（2）插入机身（4）的开口中。如图 F 所示，将机身（4）插入操作部分（10）的孔中。
拖布 (11)	清洗硬地板表面上	组装设备（见上文说明）。如图 J 所示，将布(11)的底面与工件(10)的尼龙搭扣条连接起来。
喷嘴头(14)	清洗墙角、墙角版、瓷砖上的缝隙和其他难以到达的地方	组装设备（见上文说明）。根据图 G，将喷嘴头（14）安装到设备机身（4）上。
尼龙刷 (12)	用轻度的机械作用去除污染物	将喷嘴头（14）安装到设备的机身上（见上述说明）。根据图 H，将尼龙刷（12）装入喷嘴头（14）。
铜丝刷 (13)	利用机械作用去除特别顽固的污垢	将喷嘴头（14）装入装置机身（4）（见上文）。根据图 H，将铜丝刷（13）装入喷嘴头（14）。

刮铲头(15)	清洗玻璃和镜子表面	将喷嘴头 (14) 装入装置机身 (4) (见上文)。如图 I 所示, 将刮铲头 (15) 安装到喷嘴头 (14) 上。
槽沟清洁刷子 (17)	清洁瓷砖缝	将喷嘴头 (14) 装上设备机身 (4) (见上文)。根据图 J, 将槽沟清洁刷子 (17) 装到喷嘴头 (14) 上。

## 使用产品

1. 根据表格安装所需的配件。
2. 将电源线插头插入电源插座。
3. 按下蒸汽按钮 (7) 2 秒, 本设备开始加热。等待大约 15 秒, 直到两个灯 (8) 闪烁起来。再次按下蒸汽按钮 (7), 开始操作。两个灯 (8) 稳定地亮着, 设备开始出蒸汽。
4. 操作完成后, 再次按住蒸汽按钮 (7) 2 秒。断开设备的电源。
5. 等到设备完全冷却, 用干净的软布擦设备。

**注意:** 您可以用蒸汽按钮 (7) 调节蒸汽模式。指示灯的数量 (8) 将相应改变 (从最小模式 1 到最大模式 3)。

**警告!** 在操作过程中要注意水箱中的水位。不要在空水箱的情况下使用设备, 也不要再在操作过程中清空水箱, 因为这可能损坏设备。

## 故障排除

1. 产品无法加热。引致原因: 设备没有打开或电瓶没有接好。解决方案: 请确认该设备已打开, 插上电源插头, 请确认插座是否正常工作。
2. 产品不能产生蒸汽。引致原因: 水箱中的水位低; 设备没有打开或没有连接到电源。解决方案: 断开设备电源, 向水箱注水。确认设备是否打开, 插头是否连接到插座上, 插座是否正常工作。

3. 有水渍。引致原因：拖布过于湿；蒸汽模式不正确。解决方案：断开设备电源，将拖布拧干；试一试不同的蒸汽模式。

**警告！** 如果所有可能的解决方案都无法解决问题，请联系您的供应商或服务中心。请勿拆卸设备或尝试自行维修。质保期和使用期限：自产品购买之日起 2 年。

### 回收信息



这些符号表明，在处理本设备、其电池和蓄电池以及其电气和电子配件时，您必须遵守《废弃电气和电子设备》（WEEE）和《废弃电池回收处理》。在其使用寿命结束时，该设备必须被分类回收。

本设备、其电池和蓄电池以及其电气和电子配件不得与未经分类的城市垃圾一起处理，因为这将对环境造成危害。

处理本设备，必须将其送零售店或送到当地的回收中心。  
请联系您当地的生活废弃物管理中心，以了解更多详情。

制造商信息：ASBISc Enterprises PLC, 43 Kolonakiou Street, Diamond Court, Ayios Athanasios, 4103 Limassol, Cyprus. 中国制造

**CZ** Parní mop **AENO SM2** je zařízení pro domácnost určené k čištění dřevěných podlah, laminátových podlah, mramoru, dlaždic, silného znečištění skla, kovových a jiných tepelně odolných povrchů a čalounění nábytku.

### Technické údaje

Jmenovité napětí: 220–240 V (AC); frekvence: 50/60 Hz. Jmenovitý výkon: 1200 W. Objem nádrže na vodu: 275 ml. Provozní doba (s plnou nádrží): 10–20 min: Průtok vody 10–25±4 g/min. Tlak páry: do 1 barů (maximálně), 0,5–0,8 barů (během provozu). Teplota páry: přibližně +130 °C. Intenzita páry: 12–23±3 g/min. režimy dodávky páry: 3. Doba ohřevu: cca 15 s. Velikost jednotky (D × Š × V): 140 mm × 300 mm × 1140 mm. Provozní podmínky: Teplota – 0–50 °C, vlhkost 20–70 %. Skladovací podmínky: Teplota – 0–50 °C, vlhkost 20–70 %. Stupeň ochrany: IPX4.

### Zásobování zahrnuje (obrázky A, B, C, D)

Rukojeť (1), prodlužovací trubice (2), parní mop (nosná rukojeť (3), tělo (4), nádržka na vodu (5), víko nádržky na vodu (6), tlačítko páry (7), ukazatele páry (8), tlačítko pro uvolnění provozní části (9), provozní část (10)), hadr na podlahu (2 ks) (11), nylonový kartáč (2 ks) (12), mosazný kartáč (13), tryska (14), ždímací kartáč (15), odměrka (16), rychlý návod, záruční list.

### Omezení a varování

Ujistěte se, že napájecí napětí odpovídá napětí uvedenému ve specifikacích jednotky. Před naplněním nádržky na vodu, během úklidu a po skončení práce odpojte parní mop ze sítě. Tělo spotřebiče, kabel, zástrčku, ovládací část ani trysky neponořujte do vody ani jiné kapaliny. Napájecí kabel neumísťujte do blízkosti horkých předmětů. Nepoužívejte prodlužovací kabel. Abyste předešli popáleninám během provozu, dávejte pozor, abyste se nedotýkali trysky, a nemiřte běžícím mopem na lidi, zvířata nebo rostliny. Nedovoľte, aby pára přišla

do styku se zařízeními obsahujícími elektrické součásti. Nedovolte, aby parní mop používaly děti nebo neznámé osoby. Pokud je napájecí kabel poškozený, parní mop nepoužívejte a obraťte se na autorizované servisní středisko, kde vám jej vymění. Pokud dojde k poruše jednotky, nerozebírejte ji a nepokoušejte se ji opravit sami. Nepoužívejte mop k čištění povrchů s teplotní odolností nižší než +100 °C. Používejte pouze čištěnou vodu bez přidaných chemikálií nebo čisticích prostředků. Spotřebič rozebírejte a čistěte až po jeho úplném vychladnutí (nejméně 15 minut). Nepoužívejte mosazný štětec na citlivé povrchy, např. na emaily, akrylové barvy.

### Příprava na práci

1. Vybalte mop a příslušenství.
2. Na tělese spotřebiče (4) otevřete kryt nádrže na vodu (6). Naplňte nádržku na vodu (5) vodou pomocí odměrky (16). Zavřete kryt (6).

### Tabulka 1. Přřazení a instalace příslušenství

Tryska	Cílová destinace	Sestavte
Pracovní část (10)	Čištění podlah kompletní s čisticím hadrem (11)	Připojte rukojeť (1) k prodlužovací trubce (2) a připevněte ji k tělu jednotky (4). Zasuňte těleso (4) do upevňovacího otvoru pracovní části (10) podle obrázku F
Prodlužovací trubka (2)	Rozšíření jednotky pro efektivní čištění podlah a těžko přístupných míst	Zasuňte trubku (2) s rukojetí (1) do otvoru v tělese (4). Vložte tělo jednotky (4) do otvoru v pracovní části (10), jak je znázorněno na obrázku F

Handra na podlahu (11)	Šetrné čištění tvrdých podlahových krytin	Sestavte mop (viz pokyny výše). Připevněte spodní stranu handry (11) k pásku suchého zipu na pracovní části (10), jak je znázorněno na obrázku J
Tryska (14)	Čištění rohů, lišt, mezer mezi dlaždicemi a dalších těžko přístupných míst	Sestavte mop (viz pokyny výše). Připevněte trysku (14) k tělesu jednotky (4) podle obrázku G
Nylonový kartáč (12)	Odstraňování nečistot lehkým mechanickým působením	Nasadte trysku (14) na tělo jednotky (4) (viz pokyny výše). Nasadte nylonový kartáč (12) na trysku (14) podle obrázku H
Mosazný kartáč (13)	Odstraňování obzvláště odolných nečistot mechanickým působením	Nasadte trysku (14) na tělo jednotky (4) (viz výše). Nasadte mosazný kartáč (13) na trysku (14) podle obrázku H
Škrabka (15)	Čištění skleněných a zrcadlových ploch	Nasadte trysku (14) na tělo jednotky (4) (viz výše). Nasadte škrabku (15) na trysku (14) podle obrázku I
Štěrbinový kartáč (17)	Čištění spár dlaždic	Namontujte trysku (14) na tělo jednotky (4) (viz výše). Nasadit štěrbinový kartáč (17) na trysku (14) podle vzoru J

## Operace

1. Nainstalujte požadované příslušenství podle tabulky.



2. Zapojte zástrčku napájecího kabelu do elektrické zásuvky.
3. Zahřívání zahájíte stisknutím tlačítka páry (7) a podržením po dobu 2 sekund. Počkejte asi 15 sekund, dokud nezačnou blikat dvě kontrolky (8). Opětovným stisknutím tlačítka páry (7) zahájíte práci. Dva indikátory (8) se rozsvítí nepřetržitě a začne se vypouštět pára.
4. Po dokončení operace znovu stiskněte tlačítko páry (7) na 2 sekundy. Odpojte přístroj od elektrické sítě.
5. Počkejte, až zcela vychladne, a poté mop otřete čistým měkkým hadříkem.

**Poznámka:** Režim páry můžete nastavit pomocí tlačítka páry (7). Počet světel (8) se odpovídajícím způsobem změní (od 1 pro minimální režim do 3 pro maximální režim).

**POZOR!** Během provozu sledujte hladinu vody v nádrži. Nepoužívejte mop s prázdnou nádržkou a nevyprazdňujte nádržku během provozu, protože by mohlo dojít k poškození spotřebiče.

### **Odstraňování možných poruch**

1. Parní mop není vyhříváný. Možná příčina: spotřebič není zapnutý nebo není připojený k napájení. Řešení: Zkontrolujte, zda je spotřebič zapnutý, zda je zástrčka připojena k zásuvce a zda je zásuvka v pořádku.
2. Parní mop nevytváří páru. Možné příčiny: nízká hladina vody v nádrži; spotřebič není zapnutý nebo není připojen k elektrické síti. Řešení: Odpojte spotřebič od sítě a naplňte nádržku vodou; zkontrolujte, zda je mop zapnutý, zda je zástrčka připojena do zásuvky a zda je zásuvka v pořádku.

Parní mop zanechává na podlaze vodu. Možné příčiny: hadra na podlahu je příliš mokrá; nesprávně zvolený parní režim. Náprava: Vypněte spotřebič, odpojte jej od sítě a vyždímejte hadru; zvolte jiný parní režim.

**POZOR!** Pokud žádné z možných řešení problém nevyřeší, obraťte se na svého dodavatele nebo servisní středisko. Přístroj nerozebírejte ani se nepokoušejte opravovat sami.

### Informace o recyklaci



Tyto symboly označují, že při likvidaci spotřebiče, jeho baterií a akumulátorů a elektrického a elektronického příslušenství musíte dodržovat předpisy o likvidaci elektrických a elektronických zařízení (WEEE) a o likvidaci baterií a akumulátorů. Podle předpisů musí být toto zařízení po skončení životnosti zlikvidováno odděleně.

Přístroj, baterie a akumulátory ani elektrické a elektronické příslušenství nelikvidujte společně s netříděným komunálním odpadem, protože by to bylo škodlivé pro životní prostředí.

Chcete-li toto zařízení zlikvidovat, musíte jej vrátit na prodejní místo nebo odevzdat v místním recyklačním centru.

Podrobnosti vám sdělí místní služba pro likvidaci domovního odpadu.

Záruční doba a životnost jsou 2 roky od data zakoupení produktu.

Podrobnosti o výrobci: ASBISc Enterprises PLC, Agios Athanasios, Diamond Court, 43 Kolonakiou Street, 4103 Limassol, Kypr. Vyrobeno v Číně.

Aktuální informace a podrobný popis zařízení, pokyny k připojení, certifikáty, informace o společnostech, které přijímají nároky na kvalitu a záruku, jsou k dispozici ke stažení na [aeno.com/documents](http://aeno.com/documents). Všechny uvedené ochranné známky a jejich názvy jsou majetkem příslušných vlastníků.

**DE AENO SM2** Dampfmopp ist ein Haushaltsgerät, das für die Reinigung von Hartholzböden, Laminat, Marmor, Fliesen, starken Verschmutzungen auf Glas, Metall und anderen hitzebeständigen Oberflächen sowie Polstermöbeln entwickelt wurde.

### **Technische Daten**

Nennspannung: 220–240 V (AC); Frequenz: 50/60 Hz. Nennleistung: 1200 W. Wassertankkapazität: 275 ml. Betriebsdauer (mit vollem Tank): 10–20 min. Wasserdurchsatz: 10–25±4 g/min. Dampfdruck: bis zu 1 bar (maximal), 0,5–0,8 bar (während des Betriebs). Dampftemperatur: ca. +130 °C. Dampfintensität: 12–23±3 g/min. Modi der Dampfabgabe: 3. Dampfbereitschaft: ca. 15 Sek. Größe der Einheit (L × B × H): 140 mm × 300 mm × 1140 mm. Lagerbedingungen: Temperatur – 0–50 °C, Luftfeuchtigkeit – 20–70 %. Lagerbedingungen: Temperatur – 0–50 °C, Luftfeuchtigkeit – 20–70 %. Es wird empfohlen, es zusammengebaut zu lagern. Schutzgrad: IPX4.

### **Lieferumfang (Abbildungen A, B, C, D)**

Griff (1), Verlängerungsrohr (2), (Tragegriff (3), Gehäuse (4), Wassertank (5), Wassertankdeckel (6), Dampftaste (7), Betriebsanzeige (8), Entriegelungstaste für das Bedienteil (9), Arbeitsteil (10)), Mikrofaserpad (2 Stück) (11), Nylonbürste (2 Stück) (12), Messingbürste (13), Jet-Düse (14), Abzieher (15), Messbecher (16), Kurzanleitung, Garantiekarte.

### **Beschränkungen und Warnungen**

Vergewissern Sie sich, dass die Versorgungsspannung mit der in den technischen Daten des Geräts übereinstimmt. Ziehen Sie den Stecker aus der Steckdose vor dem Auffüllen des Wassertanks, während der Reinigung und nach dem Gebrauch. Tauchen Sie das Gerät, das Kabel, den Netzstecker, das Bedienteil oder die Düsen niemals in Wasser oder andere Flüssigkeiten. Verlegen Sie das Netzkabel nicht in der Nähe von heißen Gegenständen.

Verwenden Sie kein Verlängerungskabel. Um Verbrennungen während des Betriebs zu vermeiden, achten Sie darauf, die Düse nicht zu berühren und richten Sie den Mopp niemals auf Menschen, Tiere oder Pflanzen. Achten Sie darauf, dass der Dampf nicht mit Geräten in Kontakt kommt, die elektrische Komponente enthalten. Erlauben Sie Kindern oder unbekannt Personen nicht, den Dampf mopp zu benutzen. Verwenden Sie kein Gerät mit einem defekten Kabel; wenden Sie sich für den Austausch an ein autorisiertes Kundendienstzentrum. Wenn das Gerät ausfällt, nehmen Sie es nicht auseinander und versuchen Sie nicht, es selbst zu reparieren. Verwenden Sie den Mopp nicht zur Reinigung von Oberflächen mit einer Temperaturbeständigkeit von weniger als +100 °C. Verwenden Sie nur gereinigtes Wasser ohne Zusatz von Chemikalien oder Reinigungsmitteln. Nehmen Sie das Gerät erst auseinander und reinigen Sie es erst, wenn es vollständig abgekühlt ist (mindestens 15 Minuten). Benutzen Sie die Messingbürste nicht auf empfindlichen Oberflächen, z.B. Emaille, Acrylfarben.

### Vorbereitungen für die Arbeit

1. Packen Sie den Mopp und das Zubehör aus.
2. Am Gerätegehäuse (4) öffnen Sie den Deckel des Wassertanks (6). Füllen Sie den Wassertank (5) mit Hilfe des Messbechers (16) mit Wasser. Schließen Sie den Deckel (6).

**Tabelle 1. Belegung und Einbau von Zubehör**

Düse	Reiseziel	Bauen Sie
Arbeitsteil (10)	Bodenreinigung komplett mit Reinigungstuch (11)	Verbinden Sie den Griff (1) mit dem Verlängerungsrohr (2) und befestigen Sie es am Gerätekörper (4). Stecken Sie den Körper (4) in das Befestigungsloch des Arbeitsteils (10) gemäß der Abbildung F
Verlängerungsrohr (2)	Erweiterung des Geräts zur effektiven	Führen Sie das Rohr (2) mit dem Griff (1) in die Öffnung des Gehäuses (4) ein. Führen

	Reinigung von Böden und schwer zugänglichen Stellen	Sie das Gehäuse (4) in die Öffnung des Arbeitsteils (10) ein, wie in Abbildung F dargestellt
Bodentuch (11)	Schonende Reinigung von Hartbodenbelägen	Montieren Sie den Mopp (siehe Anleitung oben). Befestigen Sie die Unterseite des Tuchs (11) am Klettstreifen des Werkstücks (10) wie in Abb. J gezeigt
Strahldüse (14)	Reinigung von Ecken, Sockelleisten, Fugen zwischen Fliesen und anderen schwer zugänglichen Stellen	Montieren Sie den Mopp (siehe Anleitung oben). Montieren Sie die Strahldüse (14) am Gerätekörper (4) gemäß Abbildung G
Nylonbürste (12)	Entfernung von Verunreinigungen durch leichte mechanische Einwirkung	Bringen Sie die Strahldüse (14) am Gehäuse (4) an (siehe Anweisungen oben). Befestigen Sie die Nylonbürste (12) an der Strahldüse (14) gemäß der Abbildung H
Messingbürste (13)	Entfernung von besonders hartnäckigem Schmutz durch mechanische Einwirkung	Montieren Sie die Strahldüse (14) am Gehäuse (4) (siehe oben). Montieren Sie die Messingbürste (13) auf die Strahldüse (14) gemäß der Abbildung H
Abstreifer (15)	Reinigung von Glas- und Spiegelflächen	Montieren Sie die Strahldüse (14) am Gehäuse (4) (siehe oben). Bringen Sie den Abstreifer (15) an der Düse (14) an gemäß der Abbildung I.
Reinigungsbürste zur Fugenreinigung (17)	Fugenreinigung	Montieren Sie die Strahldüse (14) am Gehäuse (4) (siehe oben). Montieren Sie die Reinigungsbürste zur Fugenreinigung (17) auf die Reinigungsdüse (14) gemäß der Abbildung J.

## Operation

1. Installieren Sie das erforderliche Zubehör gemäß der Tabelle.
2. Stecken Sie den Stecker des Netzkabels in eine Steckdose.
3. Drücken Sie die Dampftaste (7) 2 Sekunden lang, um den Heizvorgang zu starten. Warten Sie etwa 15 Sekunden, bis die beiden Leuchten (8) zu blinken beginnen. Drücken Sie die Dampftaste (7) erneut. Die beiden Lampen (8) leuchten kontinuierlich auf, der Dampf beginnt zu fließen.
4. Wenn der Vorgang abgeschlossen ist, drücken Sie die Dampftaste (7) erneut für 2 Sekunden. Ziehen Sie den Netzstecker des Geräts.
5. Warten Sie, bis er vollständig abgekühlt ist, und wischen Sie dann den Mopp mit einem sauberen, weichen Tuch ab.

**Hinweis:** Sie können den Dampfmodus mit der Dampftaste (7) einstellen. Die Anzahl der Lichter (8) ändert sich entsprechend (von 1 für den Minimalmodus bis 3 für den Maximalmodus).

**WARNUNG!** Behalten Sie während des Betriebs den Wasserstand im Tank im Auge. Betreiben Sie den Mopp nicht mit leerem Tank und entleeren Sie den Tank nicht während des Betriebs, da dies das Gerät beschädigen könnte.

## Fehlersuche

1. Der Dampf mopp wird nicht beheizt. Mögliche Ursache: Das Gerät ist nicht eingeschaltet oder nicht an das Stromnetz angeschlossen. Lösung: Vergewissern Sie sich, dass das Gerät eingeschaltet ist, dass der Netzstecker in der Steckdose steckt und dass die Steckdose in Ordnung ist.
2. Ein Dampf mopp erzeugt keinen Dampf. Mögliche Ursachen: niedriger Wasserstand im Tank; das Gerät ist nicht eingeschaltet oder nicht an das Stromnetz angeschlossen. Lösung: Ziehen Sie den Stecker aus der Steckdose und füllen Sie den Tank mit Wasser; prüfen Sie, ob der Mopp eingeschaltet ist, ob der Stecker in der Steckdose steckt und ob die Steckdose in Ordnung ist.

3. Der Dampfmopp hinterlässt Wasser auf dem Boden. Mögliche Ursachen: Das Bodentuch ist zu nass; falsch gewählter Dampfmodus. Abhilfe: Schalten Sie das Gerät aus, ziehen Sie den Netzstecker und wringen Sie das Tuch aus; wählen Sie einen anderen Dampfmodus.

**WARNUNG!** Wenn keine der möglichen Lösungen das Problem behebt, wenden Sie sich an Ihren Lieferanten oder Ihre Kundendienststelle. Nehmen Sie das Gerät nicht auseinander und versuchen Sie nicht, es selbst zu reparieren.

### Informationen über Recycling



Diese Symbole weisen darauf hin, dass Sie bei der Entsorgung des Geräts, seiner Batterien und Akkus sowie seines elektrischen und elektronischen Zubehörs Elektro- und Elektronikgeräte-Abfall (WEEE) und Entsorgungsvorschriften für Batterien und Akkumulatoren befolgen müssen. Gemäß den Vorschriften müssen diese Geräte am Ende ihrer Nutzungsdauer getrennt entsorgt werden.

Entsorgen Sie das Gerät, seine Batterien und Akkus sowie sein elektrisches und elektronisches Zubehör nie zusammen mit unsortiertem Siedlungsabfall, da dies umweltschädlich ist.

Um dieses Gerät zu entsorgen, muss es im Geschäft zurückgegeben oder bei einem örtlichen Recyclingzentrum abgegeben werden.

Nähere Informationen zum örtlichen Müllentsorgungssystem erhalten Sie auch direkt beim zuständigen Gemeindeamt.

Die Garantiezeit und Lebensdauer beträgt 2 Jahre ab dem Kaufdatum des Produkts.

Herstellerangaben: ASBISc Enterprises PLC, Agios Athanasios, Diamond Court, 43 Colonakiou Street, 4103 Limassol, Zypern. Hergestellt in China.

**EE AENO SM2** aurumopp on kodumajapidamises kasutatav seade, mis on mõeldud kõvapuitpõrandate, laminaadi, marmori, plaatide, klaasi, metalli ja muude kuumakindlate pindade, mööblipolstri tugevate mustuste puhastamiseks.

### **Tehnilised andmed**

Nimipinge: 220–240 V (AC); sagedus: 50/60 Hz. Võimsus: 1200 W. Veepaagi mahutavus: 275 ml. Tööaeg (täis paagiga): 10–20 min. veevoolu kiirus: 10–25±4 g/min. Aururõhk: kuni 1 baari (maksimaalselt), 0,5–0,8 baari (töö ajal). Aurutemperatuur: umbes +130 °C. Auru intensiivsus: 12–23±3 g/min. auru tarnimise viisid: 3. Kuumutusaeg: umbes 15 sek. Seadme suurus (P × L × K): 140 mm × 300 mm × 1140 mm. Töötingimused: temperatuur – 0–50 °C, niiskus 20–70 %. Ladustamistingimused: temperatuur – 0–50 °C, niiskus 20–70 %. Kaitseaste: IPX4.

### **Tarne hõlmab (joonised A, B, C, D)**

Käepide (1), pikendustoru (2), aurumopp (kandekäepide (3), korpus (4), veepaak (5), veepaagi kaas (6), aurunupp (7), aurunäitajad (8), käitusosa vabastamisnupp (9), käitusosa (10)), põrandalapp (2 tk) (11), nailonhari (2 tk) (12), messinghari (13), pihustusotsik (14), kaabits (15), mõõteklaas (16), kiirjuhend, garantiikaart.

### **Piirangud ja hoiatused**

Veenduge, et toitepinge vastab seadme spetsifikatsioonides määratud pingele. Enne veepaagi täitmist, puhastamise ajal ja pärast töö lõpetamist tõmmake aurumopp välja. Ärge kastke seadme korpust, kaablit, toitepistikut, tööosa ega pihustid vette või mõnda muusse vedelikku. Ärge asetage toitekaablit kuumade esemete lähedusse. Ärge kasutage pikendusjuhet. Et



vältida põletusi töö ajal, olge ettevaatlik, et mitte puudutada pihustiotsikut ja ärge suunake jooksvat moppi inimeste, loomade või taimede poole. Ärge laske aurul kokku puutuda elektrilisi komponente sisaldavate seadmetega. Ärge lubage lastel või võõrastel isikutel aurumoppi kasutada. Ärge kasutage aurumoppi, kui toitejuhe on kahjustatud, võtke asendamiseks ühendust volitatud teeninduskeskusega. Kui seade ei tööta, ärge võtke seda lahti ega üritage seda ise parandada. Ärge kasutage moppi pindade puhastamiseks, mille temperatuuritaluvus on alla +100 °C. Kasutage ainult puhastatud vett, millele ei ole lisatud kemikaale ega puhastusvahendeid. Võtke seade lahti ja puhastage seda alles siis, kui see on täielikult jahtunud (vähemalt 15 minutit). Ärge kasutage messingharja tundlikel pindadel, nt email, akrüülvärvid.

### Tööks valmistumine

1. Lahti pakkima mopp ja tarvikud lahti.
2. Avage seadme korpusel (4) veepaagi kaas (6). Täitke veepaak (5) veega, kasutades selleks mõõteklaasi (16). Sulgege kaas (6).

**Tabel 1. tarvikute määramine ja paigaldamine**

Pihusti	Sihtkoht	Ehita
Käitusosa (10)	Põrandakangas koos puhastuslapiga (11)	Ühendage käepide (1) pikendustoruga (2) ja kinnitage see seadme korpusele (4). Sisestage korpus (4) tööosa (10) kinnitusauku vastavalt joonisele F
Pikendustoru (2)	Seadme pikendus põrandate ja raskesti ligipääsetavate alade tõhusaks puhastamiseks	Sisestage toru (2) koos käepidemega (1) korpuse (4) avasse. Sisestage seadme korpus (4) käitusosa (10) avasse, nagu on näidatud joonisel F

Põrandakan gas (11)	Kõvade põrandakatete õrn puhastamine	Koosta mopp (vt eespool toodud juhiseid). Kinnitage riide alumine külg (11) töödeldava käitusosa (10) Velcro-riba külge, nagu on näidatud joonisel J
Pihustiotsik (14)	Nurkade, liistude, plaatide vaheliste vahede ja muude raskesti ligipääsetavate kohtade puhastamine	Koosta mopp (vt eespool toodud juhiseid). Paigaldage pihustiotsik (14) seadme korpusele (4) vastavalt joonisele G
Nailonhari (12)	Saasteainete eemaldamine kerge mehaanilise toimega	Paigaldage pihustiotsik (14) seadme korpusele (vt eespool toodud juhiseid). Paigaldage nailonhari (12) pihustiotsikule (14) vastavalt joonisele H
Messingist harja (13)	Eriti kangekaelse mustuse eemaldamine mehaanilise toimega	Paigaldage pihustiotsik (14) seadme korpusele (4) (vt eespool). Paigaldage messingist harja (13) pihustiotsik (14) vastavalt joonisele H
Kraapija (15)	Klaasi- ja peegelpindade puhastamine	Paigaldage pihustiotsik (14) seadme korpusele (4) (vt eespool). Paigaldage kaabits (15) pihustiotsikule (14), nagu on näidatud joonisel I
Praguhari (17)	Plaatide vuukide puhastamine	Paigaldage pihustiotsik (14) seadme korpusele (4) (vt eespool). Paigaldage praguhari (17) pihustiotsikule (14) vastavalt joonisele J

## Operatsioon

1. Paigaldage vajalikud tarvikud vastavalt tabelile.

2. Ühendage toitejuhtme pistik pistikupessa.
3. Vajutage aurunuppu (7) 2 sekundit, et alustada kuumutamist. Oodake umbes 15 sekundit, kuni kaks tuled (8) vilguvad. Vajutage uuesti aurunuppu (7), et alustada tööd. Kaks tuled (8) põlevad pidevalt ja aur hakkab väljastada.
4. Kui toiming on lõpetatud, vajutage uuesti 2 sekundiks aurunuppu (7). Ühendage seade vooluvõrgust lahti.
5. Oodake, kuni see on täielikult jahtunud, ja seejärel pühkige mopp puhta pehme lapiga.

**Märkus:** aururežiimi saate reguleerida aurunupu (7) abil. Tulede arv (8) muutub vastavalt (1-st minimaalse režiimi puhul kuni 3-st maksimaalse režiimi puhul).

**HOIATUS!** Jälgige töö ajal veetaset paagis. Ärge kasutage moppi tühja paagiga ja ärge tühjendage paaki töö ajal, sest see võib seadet kahjustada.

### **Võimalike rikete kõrvaldamine**

1. Aurumoppi ei kuumutata. Võimalik põhjus: seade ei ole sisse lülitatud või ei ole ühendatud vooluvõrku. Lahendus: Veenduge, et seade on sisse lülitatud, et toitepistik on ühendatud pistikupessa ja et pistikupesa on korras.
2. Aurumopp ei tekita auru. Võimalikud põhjused: madal veetase paagis; seade ei ole sisse lülitatud või ei ole ühendatud vooluvõrku. Lahendus: ühendage seade lahti ja täitke paak veega; kontrollige, kas mopp on sisse lülitatud, kas pistik on ühendatud pistikupesasse ja kas pistikupesa on korras.
3. Aurumopp jätab põrandale vett. Võimalikud põhjused: põrandakangas on liiga märg; valesti valitud aururežiim. Abinõu: Lülitage seade välja, tõmmake pistikupesa välja ja väänake riie välja; valige teine aururežiim.

**HOIATUS!** Kui ükski võimalikest lahendustest ei lahenda probleemi, võtke ühendust oma tarnija või teeninduskeskusega. Ärge võtke seadet lahti ega üritage seda ise parandada.

### **Teave ringlussevõtu kohta**



Need sümbolid näitavad, et seadme, selle patareide ja akude ning elektriliste ja elektrooniliste tarvikute kõrvaldamisel tuleb järgida elektri- ja elektroonikaseadmete jäätmete (WEEE) ning patarei- ja akujäätmeteeskirju. Vastavalt eeskirjadele tuleb need seadmed nende kasutusaja lõppedes eraldi kõrvaldada.

Ärge visake seadet, selle patareisid ja akusid ega elektrilisi ja elektroonilisi lisaseadmeid koos sorteerimata olmejäätmetega, sest see oleks keskkonnale kahjulik.

Selle seadme kõrvaldamiseks tuleb see tagastada müügikohas või anda kohalikule ringlussevõtukeskusele.

Täpsemate üksikasjade saamiseks peaksite võtma ühendust oma kohaliku olmejäätmete kõrvaldamise teenusega.

Garantiaeg ja kasutusiga on 2 aastat alates toote ostukuupäevast.

Tootja andmed: ASBISc Enterprises PLC, Agios Athanasios, Diamond Court, 43 Colonakiou Street, 4103 Limassol, Küpros. Valmistatud Hiinas..

**FR** Le balai vapeur **AENO SM2** est un appareil ménager conçu pour nettoyer les parquets en bois dur, les stratifiés, le marbre, les carrelages, les salissures importantes sur le verre, le métal et autres surfaces résistantes à la chaleur, les rembourrages de meubles.

### **Données techniques**

Tension nominale : 220–240 V (AC) ; fréquence : 50/60 Hz. Puissance nominale : 1200 W. Capacité du réservoir d'eau : 275 ml. Durée de fonctionnement (avec réservoir plein) : 10–20 min. Débit d'eau : 10–25±4 g/min. Pression de la vapeur : jusqu'à 1 bar (maximum), 0,5–0,8 bar (pendant le fonctionnement). Température de la vapeur : environ +130 °C. Intensité de la vapeur : 12–23 ±3 g/min. Modes de distribution de la vapeur : 3. Temps de chauffage : environ 15 sec. Taille de l'appareil (L × L × H) : 140 mm × 300 mm × 1140 mm. Conditions de fonctionnement : Température – 0–50 °C, humidité 20–70 %. Conditions de stockage : Température – 0–50°C, humidité 20–70 %. Degré de protection : IPX4.

### **La fourniture comprend (Figures A, B, C, D)**

Manche (1), tube d'extension (2), balai à vapeur (poignée de portage (3), corps (4), réservoir d'eau (5), couvercle du réservoir d'eau (6), bouton vapeur (7), indicateurs de mode vapeur (8), bouton de déverrouillage de la partie opérationnelle (9), partie opérationnelle (10)), toile de sol (2 pièces) (11), brosse en nylon (2 pièces) (12), brosse en laiton (13), buse à jet (14), raclette (15), verre doseur (16), guide rapide, carte de garantie.

### **Restrictions et avertissements**

Assurez-vous que la tension d'alimentation correspond à la tension spécifiée dans les spécifications de l'appareil. Débranchez le balai à vapeur avant de remplir le réservoir d'eau, pendant le nettoyage et après avoir terminé le travail. Ne pas immerger le corps de l'appareil, le cordon, la fiche d'alimentation, la partie opérationnelle ou les buses dans l'eau ou tout autre liquide. Ne placez

pas le câble d'alimentation à proximité d'objets chauds. N'utilisez pas de rallonge. Pour éviter les brûlures pendant le fonctionnement, veillez à ne pas toucher la buse du jet et à ne pas diriger le balai en marche vers des personnes, des animaux ou des plantes. Ne laissez pas la vapeur entrer en contact avec des appareils contenant des composants électriques. Ne laissez pas les enfants ou les personnes non familières utiliser le balai à vapeur. N'utilisez pas le balai à vapeur si le câble d'alimentation est endommagé, contactez un centre de service agréé pour le remplacer. Si l'appareil tombe en panne, ne le démontez pas et ne tentez pas de le réparer vous-même. N'utilisez pas le balai pour nettoyer des surfaces dont la résistance à la température est inférieure à +100 °C. N'utilisez que de l'eau purifiée, sans ajout de produits chimiques ou de détergents. Ne démontez et ne nettoyez l'appareil que lorsqu'il a complètement refroidi (au moins 15 minutes). N'utilisez pas la brosse en laiton sur des surfaces sensibles, par exemple l'émail, les acryliques.

### Se préparer au travail

1. Déballez le balai et les accessoires.
2. Sur le corps de l'appareil (4), ouvrez le couvercle du réservoir d'eau (6). Remplissez le réservoir d'eau (5) avec de l'eau à l'aide du gobelet doseur (16). Fermez le couvercle (6).

**Tableau 1. Affectation et installation des accessoires**

Buse	Destination	Construire
Partie opératoire (10)	Nettoyage du sol complet avec chiffon de nettoyage (11)	Raccordez la manche (1) au tube d'extension (2) et fixez-le au corps de l'appareil (4). Insérer le corps (4) dans le trou de fixation de la section de travail (10) selon la figure F
Tube d'extension (2)	Extension de l'appareil pour un nettoyage efficace des sols et des zones difficiles d'accès	Insérez le tube (2) avec la manche (1) dans l'ouverture du corps (4). Insérer le corps de l'unité (4) dans le trou de la partie

		opérationnelle (10) comme indiqué sur la figure F
Toile de sol (11)	Nettoyage en douceur des revêtements de sol durs	Assemblez le balai (voir les instructions ci-dessus). Fixez la face inférieure du tissu (11) à la bande Velcro de la pièce (10) comme indiqué sur la figure J
Buse du jet (14)	Nettoyage des coins, des plinthes, des interstices entre les carreaux et d'autres zones difficiles à atteindre	Assemblez le balai (voir les instructions ci-dessus). Monter la buse (14) sur le corps de l'appareil (4) selon la figure G
Brosse en nylon (12)	Élimination des contaminants par une action mécanique légère	Montez la buse (14) sur le corps de l'appareil (voir les instructions ci-dessus). Monter la brosse en nylon (12) sur la buse du jet (14) selon la figure H
Brosse en laiton (13)	Élimination des salissures particulièrement tenaces par action mécanique	Monter la buse (14) sur le corps de l'appareil (4) (voir ci-dessus). Monter la brosse en laiton (13) sur la buse du jet (14) selon la figure H
Grattoir (15)	Nettoyage des surfaces en verre et en miroir	Monter la buse (14) sur le corps de l'appareil (4) (voir ci-dessus). Monter le racleur (15) sur la buse du jet (14) comme indiqué sur la figure I
Brosse à crevasse (17)	Nettoyage des joints de céramique	Monter la buse à jet (14) sur le corps de l'appareil (4) (voir ci-dessus). Montez la brosse à crevasse (17) sur la buse à jet (14) comme indiqué sur la figure J

## Opération

1. Installez les accessoires requis conformément au tableau.

2. Branchez la fiche du cordon d'alimentation dans une prise de courant.
3. Appuyez sur le bouton vapeur (7) et maintenez-le enfoncé pendant 2 secondes pour démarrer le chauffage. Attendez environ 15 secondes jusqu'à ce que deux voyants (8) se mettent à clignoter. Appuyez à nouveau sur le bouton vapeur (7) pour démarrer le travail. Les deux voyants (8) s'allumeront en continu et la vapeur commencera à être distribuée.
4. Lorsque l'opération est terminée, appuyez à nouveau sur le bouton vapeur (7) pendant 2 secondes. Débranchez l'appareil du secteur.
5. Attendez qu'il ait complètement refroidi, puis essayez le balai avec un chiffon propre et doux.

**Remarque** : vous pouvez régler le mode vapeur à l'aide de la touche vapeur (7). Le nombre de lumières (8) change en conséquence (de 1 pour le mode minimum à 3 pour le mode maximum).

**AVERTISSEMENT !** Surveillez le niveau d'eau dans le réservoir pendant le fonctionnement. Ne faites pas fonctionner le balai avec un réservoir vide et ne videz pas le réservoir pendant le fonctionnement, car cela pourrait endommager l'appareil.

### **Dépannage des dysfonctionnements éventuels**

1. Le balai à vapeur ne se réchauffe pas. Cause possible : l'appareil n'est pas allumé ou n'est pas raccordé à l'alimentation électrique. Solution : Vérifiez que l'appareil est allumé, que la fiche d'alimentation est connectée à la prise et que la prise est en ordre.
2. Un balai à vapeur ne produit pas de vapeur. Causes possibles : niveau d'eau bas dans le réservoir ; l'appareil n'est pas allumé ou n'est pas connecté au réseau. Solution : débranchez l'appareil et remplissez le réservoir d'eau ; vérifiez que le balai est allumé, que la fiche est branchée à la prise et que la prise est en ordre.



3. Le balai à vapeur laisse de l'eau sur le sol. Causes possibles : la serpillière est trop humide ; le mode vapeur a été mal sélectionné. Remède : éteindre l'appareil, le débrancher et essorer le linge ; sélectionner un autre mode vapeur.

**AVERTISSEMENT !** Si aucune des solutions possibles ne résout le problème, contactez votre fournisseur ou votre centre de service. Ne démontez pas l'appareil et ne tentez pas de le réparer vous-même.

### Informations sur l'utilisation



Ces symboles indiquent que vous devez respecter la réglementation relative aux déchets d'équipements électriques et électroniques (WEEE) et aux piles et accumulateurs usagés lorsque vous mettez au rebut l'appareil, ses piles et accumulateurs et ses accessoires électriques et électroniques. Conformément à la réglementation, cet équipement doit être éliminé séparément à la fin de sa vie utile.

N'utilisez pas l'appareil, ses piles et accumulateurs ou ses accessoires électriques et électroniques avec les déchets municipaux non triés, car cela serait nuisible à l'environnement.

Pour mettre au rebut cet équipement, il faut le retourner au point de vente ou le remettre à un centre de recyclage local.

Vous devez contacter votre service local d'élimination des déchets ménagers pour plus de détails.

La période de garantie et la durée de vie du produit sont de 2 ans à compter de la date d'achat du produit. Coordonnées du fabricant : « ASBISc Enterprises PLC », Agios Athanasios, Diamond Court, 43 Colonakiou Street, 4103 Limassol, Cyprus. Fabriqué en Chine.

**GE AENO SM2** ორთქლის საწმენდი არის საყოფაცხოვრებო მოწყობილობა, რომელიც განკუთვნილია ხის, ლამინატის, მარმარილოს, კრამიტის იატაკის გასაწმენდად, შუშის, ლითონის და სხვა სითბოს მიმართ მდგრადი ზედაპირებიდან მძიმე ჭუჭყის მოსაშორებლად, ავეჯის საფარისთვის.

### **ტექნიკური მახასიათებლები**

ნომინალური ძაბვა: 220–240 ვ (AC); სიხშირე: 50/60 ჰც ნომინალური სიმძლავრე: 1200 ვტ წყლის ავზის მოცულობა: 275 მლ. მუშაობის დრო (სრული ავზით): 10–20 წთ. წყლის მოხმარება: 10–25±4 გ/წთ. ორთქლის წნევა: 1 ბარამდე (მაქსიმალური), 0.5–0.8 ბარი (ექსპლუატაციის დროს). ორთქლის ტემპერატურა: დაახლოებით +130 °C. ორთქლის მიწოდების ინტენსივობა: 12–23±3 გ/წთ. ორთქლის მიწოდების რეჟიმები: 3. გათბობის დრო: დაახლოებით 15 წამი. მოწყობილობის ზომა (სიგრძე × სიგანე × სიმაღლე): 140 მმ × 300 მმ × 1140 მმ. სამუშაო პირობები: ტემპერატურა – 0–50 °C, ტენიანობა 20–70 %. შენახვის პირობები: ტემპერატურა – 0–50 °C, ტენიანობა 20–70 %. დაცვის ხარისხი: IPX4.

### **მისაწოდებელი კომპლექტი (სურათები A, B, C, D)**

სახელური (1), დამაგრძელებელი მილი (2), ორთქლის გაწმენდი (გადატანის სახელური (3), მოწყობილობის კორპუსი (4), წყლის ავზი (5), წყლის ავზის სახურავი (6), ორთქლის დილაკი (7), ორთქლის მიწოდების რეჟიმების ინდიკატორები (8), სამუშაო ნაწილის მოსაშორებელი დილაკი (9), სამუშაო ნაწილი (10)), იატაკის საწმენდი ქსოვილი (2 ცალი.) (11), ნეილონის ჯაგრისი (2 ცალი.) (12), სპილენძის ჯაგრისი (13), სპრეის თავაკები (14), საფხვეი (15), საზომი ჭიქა (16), მოკლე სახელმძღვანელო, საგარანტიო ბარათი.

## **შეზღუდვები და გაფრთხილებები**

დარწმუნდით, რომ დენის ძაბვა შეესაბამება პროდუქტის სპეციფიკაციებში მითითებულ ძაბვას. გათიშეთ ორთქლის გამწმენდი წყლის ავზის შევსებამდე, გაწმენდის დროს და სამუშაოს დასრულების შემდეგ. არ მოათავსოთ მოწყობილობის სხეული, კაბელი, კვების შტეკერი, სამუშაო ნაწილი და თავაკები წყალში ან სხვა სითხეში. ნუ მოათავსებთ დენის კაბელს ცხელ საგნებთან ახლოს. არ გამოიყენოთ დამაგრებლებელი კაბელი. მუშაობის დროს დამწვრობის თავიდან ასარიდებლად, ფრთხილად იყავით, რომ არ შეეხოთ საფრქვევს, ნუ მიუშვრთ სამუშაო თავაკს ადამიანებს, ცხოველებს, მცენარეებს. არ დაუშვათ ორთქლის წვდომა მოწყობილობებზე, რომლებიც შეიცავს ელექტრო კომპონენტებს. არ დაუშვათ ორთქლის გამწმენდის გამოყენება ბავშვების ან ისეთი პირების მიერ, რომლებიც არ იცნობენ მოწყობილობის მუშაობის რეჟიმს. არ გამოიყენოთ ორთქლის გამწმენდი, თუ დენის კაბელი დაზიანებულია, დაუკავშირდით უფლებამოსილ სერვის ცენტრს, რომ შეცვალოს იგი. თუ მოწყობილობა გაფუჭდა, ნუ დაშლით მას და ნუ შეცვდებით თავად შეაკეთოთ იგი. არ გამოიყენოთ საწმენდი ისეთი ზედაპირების გასასუფთავებლად, რომელთა ტემპერატურის მიმართ მდგრადობა აღემატება +100 °C-ზე დაბალ ტემპერატურას. გამოიყენეთ მხოლოდ გაწმენდილი წყალი ქიმიკატების და სარეცხი საშუალებების დამატების გარეშე. დაშალეთ და გაასუფთავეთ მოწყობილობა მხოლოდ მას შემდეგ რაც სრულად გაცივდება (მინიმუმ 15 წუთი). არ გამოიყენოთ სპილენძის ჯაგრისი ისეთ მგრძობიარე ზედაპირებზე, როგორიცაა მინაქარი, აკრილი.

## **მოწყობილობის მომზადება მუშაობისთვის**

1. ამოალაგეთ საწმენდი და აქსესუარები.
2. მოწყობილობის კორპუსზე (4) გახსენით წყლის ავზის სახურავი (6). შეავსეთ წყლის ავზი (5) წყლით საზომი თასის გამოყენებით (16). დახურეთ თავსახური (6).

## ცხრილი 1. კომპონენტების დანიშნულება და მონტაჟი

თავაკი	დანიშნულება	ნაკერები
სამუშაო ნაწილი (10)	იატაკის გაწმენდა საწმენდი ქსოვილის კომპლექტით (11)	შეაერთეთ სახელური (1) დამაგრებელზე მილთან (2) და მიამაგრეთ იგი მოწყობილობის კორპუსზე (4). მოათავსეთ კორპუსი (4) სამუშაო ნაწილის დასამაგრებელ ზვრელში (10) F სურათის მიხედვით
დამაგრებელ ელი მილი (2)	მოწყობილობის დამაგრებელ ელი მილი იატაკისა და ძნელად მისადგომი ადგილების ეფექტური გაწმენდისთვის	ჩადეთ მილი (2) სახელურით (1) ხეულის ზვრელში (4). მოათავსეთ კორპუსი (4) სამუშაო ნაწილის დასამაგრებელ ზვრელში (10) F სურათის მიხედვით
იატაკის საწმენდი ქსოვილი (11)	მყარი იატაკის ზედაპირის ნაზი წმენდა	ააწყვეთ საწმენდი (იხილეთ ზემოთ მითითებული ინსტრუქციები). მიამაგრეთ საწმენდი ქსოვილის საწყისი მხარე (11) სამუშაო ნაწილის წებოვან ნაწილზე (10), როგორც ეს ნაჩვენებია ნახატზე J
საფრქვევი თავაკი (14)	კუთხეების, პლინტუსების, ფილებს შორის შეღების და სხვა ძნელად მისადგომ ადგილებს შორის დასუფთავება	ააწყვეთ საწმენდი (იხილეთ ზემოთ მითითებული ინსტრუქციები). დაამონტაჟეთ გამფრქვევი თავაკი (14) მოწყობილობის კორპუსზე (4) C სურათის მიხედვით
ნეილონის ჯაგრისი (12)	ჭუჭყის მოცილება დაბალი მექანიკური	მოათავსეთ გამფრქვევი თავაკი (14) მოწყობილობის კორპუსზე (იხ. ინსტრუქციები)

განახლებული ინფორმაციისთვის და მოწყობილობის დეტალური აღწერისთვის, აგრეთვე დაკავშირების ინსტრუქციისთვის, სერთიფიკატისთვის, იმ შესახებ ინფორმაციისთვის, რომლებიც მიიღებენ პრეტენზიებს ხარისხისა და გარანტიის შესახებ, შეგიძლიათ ჩამოტვირთოთ [aero.com/documents](http://aero.com/documents) ვებგვერდი ნახსენები საგარეო წიგნი და მათი სახელები მათი შესაბამისი მფლობელების საკუთრება.

	ზემოქმედების გამოყენებით	ზემოთ). მოათავსეთ ნეილონის ჯაგრისი (12) გამჭრქვევ თავაკზე (14), როგორც ეს მოცემულია H სურათზე
სპილენძის ჯაგრისი (13)	განსაკუთრებით მყარად ჩამჯდარი ჭუჭყის მოცილება მექანიკური ზემოქმედების გამოყენებით	მოათავსეთ გამჭრქვევი თავაკი (14) მოწყობილობის კორპუსზე (4) (იხ. ზემოთ). მოათავსეთ სპილენძის ჯაგრისი (13) გამჭრქვევ თავაკზე (14), როგორც ეს მოცემულია H სურათზე
საფხეკი (15)	მინისა და სარკის ზედაპირების გაწმენდა	მოათავსეთ გამჭრქვევი თავაკი (14) მოწყობილობის კორპუსზე (4) (იხ. ზემოთ). მოათავსეთ საფხეკი (15) გამჭრქვევ თავაკზე (14)   სურათის მიხედვით
ღარების ჯაგრისი (17)	ფილებს შორის ღარების გაწმენდა	მოათავსეთ გამჭრქვევი თავაკი (14) მოწყობილობის კორპუსზე (4) (იხ. ზემოთ). მოათავსეთ ღარების ჯაგრისი (17) გამჭრქვევ თავაკზე (14), როგორც ეს ნაჩვენებია J სურათზე

## მუშაობა

1. დაამონტაჟეთ საჭირო აქსესუარები ცხრილის მიხედვით.
2. შეაერთეთ დენის კაბელი შტეფსელში.
3. დააჭირეთ ორთქლის ღილაკს (7) და გააჩერეთ 2 წამის განმავლობაში გათბობის დასაწყებად. დაელოდეთ დაახლოებით 15 წამს, სანამ ორი ნათურა (8) დაიწყებს ციმციმს. მუშაობის დასაწყებად კვლავ დააჭირეთ ორთქლის ღილაკს (7). რი ინდიკატორი (8) განუწყვეტლივ დაიწყებს ნათებას და ორთქლი დაიწყებს განაწილებას.

4. დასრულების შემდეგ დაპირეთ ორთქლის დილაკს (7) კიდეც 2 წამის განმავლობაში. გათიშეთ მოწყობილობა ქსელიდან.
5. დაელოდეთ, სანამ საწმენდი სრულად გაგრილდება და გაწმინდეთ სუფთა, რბილი ქსოვილით.

**შენიშვნა:** თქვენ შეგიძლიათ დაარეგულიროთ ორთქლის რეჟიმი ორთქლის დილაკით (7). განათებული ინდიკატორების რაოდენობა (8) შესაბამისად შეიცვლება (1-დან – მინიმალური რეჟიმიდან 3-მაქსიმალურ რეჟიმამდე).

**ყურადღება!** მუშაობის დროს აკონტროლეთ წყლის დონე ავზში. არ გაუშვათ საწმენდის ჩართვა მაშინ, როდესაც ავზი ცარიელია და მუშაობის დროს ავზის დაცარიელების შემთხვევაში შეიძლება დაზიანდეს მოწყობილობა.

### **შესაძლო გაუმართაობის აღმოფხვრა**

1. ორთქლის საწმენდი არ ცხელდება. შესაძლო მიზეზი: მოწყობილობა არ არის ჩართული ან არ არის დაკავშირებული დენის წყაროსთან. გამოსავალი: დარწმუნდით, რომ მოწყობილობა ჩართულია, დენის შტეკერი არის მიერთებული შტეფსელში და შტეფსელი მუშაობს.
2. ორთქლის გამწმენდი არ გამოიმუშავებს ორთქლს. შესაძლო მიზეზები: წყლის დაბალი დონე ავზში; მოწყობილობა არ არის ჩართული ან არ არის დაკავშირებული დენის ქსელთან. გამოსავალი: გათიშეთ მოწყობილობა ქსელიდან და შეავსეთ ავზი წყლით; დარწმუნდით, რომ საწმენდი არის ჩართული, შტეკერი შეერთებულია შტეფსელში და შტეფსელი მუშაობს.
3. ორთქლის გამწმენდი იატაკზე წყალს ტოვებს. შესაძლო მიზეზები: იატაკის საწმენდი ქსოვილი ძალიან სველია; ორთქლის პარამეტრი არ არის სწორი. გამოსავალი: გამორთეთ მოწყობილობა, გათიშეთ და გაწურეთ ქსოვილი; აირჩიეთ სხვა ორთქლის გამოშვების რეჟიმი.

**ყურადღება!** თუ ვერცერთი საშუალება ვერ გადაჭრის თქვენს პრობლემას, დაუკავშირდით თქვენს მომწოდებელს ან სერვის ცენტრს. ნუ დაშლით მოწყობილობას და ნუ ეცდებით მის შეკეთებას.

### **ნარჩენების თავიდან მოშორების შესახებ ინფორმაცია**



ეს სიმბოლოები გულისხმობს, რომ თქვენი მოწყობილობის, მისი ბატარეების და აკუმულატორების და მისი ელექტრო და ელექტრონული აქსესუარების გადაყრისას თქვენ უნდა დაიცვათ ელექტრო და ელექტრონული აღჭურვილობის ნარჩენებისა (WEEE) და ბატარეისა და აკუმულატორის ნარჩენების თავიდან მოშორების რეგულაციები. რეგულაციების თანახმად, ეს მოწყობილობა ექვემდებარება ცალ-ცალკე გადაყრას მისი სარგებლიანობის ვადის

ბოლოს.

არ გადააგდოთ მოწყობილობა, მისი ბატარეები და აკუმულატორები, ასევე მისი ელექტრო და ელექტრონული აქსესუარები არასორტიზებულ მუნიციპალურ ნაგავსაყრელზე, რადგან ეს ზიანს აყენებს გარემოს.

ამ აღჭურვილობის თავიდან მოშორების მიზნით, ის უნდა დაბრუნდეს გაყიდვის ადგილას ან გაიზავნოს თქვენს ადგილობრივ გადამუშავების ცენტრში.

გთხოვთ, დაუკავშირდეთ თქვენს ადგილობრივ საყოფაცხოვრებო ნარჩენების მართვის სამსახურს დეტალებისთვის.

გარანტია და ექსპლუატაციის ვადა პროდუქტის შექმნის დღიდან 2 წელი.

ინფორმაცია მწარმოებლის შესახებ: "ASBISc Enterprises PLC" (საჯარო პასუხისმგებლობის მქონე კომპანია "ASBISc Enterprises"), აგიოს ათანასიოს, დაიამონდ ქორთ, კოლონაკიუს ქუჩა, 43, 4103 ლიმასოლი, კვიპროსი. დამზადებულია ჩინეთში.

63

განხილული ინფორმაციისთვის და მოწყობილობის დეტალური აღწერისთვის, ავრთვე დაკვირვების ინსტრუქციისთვის, სერვისცენტრისთვის, იმ შესახებ ინფორმაციისთვის, რომლებიც მიღებენ პრეტენზიებს ხარისხისა და გარანტიის შესახებ, შეგიძლიათ ჩამოტვირთოთ [zeno.com/documents](http://zeno.com/documents) ვებ-საიტი ნახსენები საეჭრო ნიშანი და მათი სახელები მათი შესაბამისი მფლობელების საკუთრება.

**HU** Az **AENO SM2** gőzmozgató háztartási készülék, amelynek rendeltetése keményfa és laminált padló, márvány és csempe tisztítása, továbbá erős szennyeződése eltávolítása üveg, fém és egyéb hőálló felületekről, bútor kárpitokról.

### **Műszaki adatok**

Névleges feszültség: 220–240 V (AC); frekvencia: 50/60 Hz. Névleges teljesítmény: 1200 W Víztartály térfogata: 275 ml. Üzemidő (teljes tankkal): 10–20 perc. Vízfogyasztás: 10–25±4 g/perc. Gőznyomás: maximum 1 bar, működés közben 0,5–0,8 bar. Gőz hőmérséklete: kb. +130 °C. Gőzintenzitás: 12–23±3 g/perc. Gőzellátási módok: 3 üzemmód Fűtési idő: kb. 15 mp. Készülék mérete (H × S × M): 140 mm × 300 mm × 1140 mm. Működési feltételek: Hőmérséklet – 0–50 °C, páratartalom 20–70 %. Tárolási feltételek: Hőmérséklet – 0–50 °C, páratartalom 20–70 %. Védelmi besorolás: IPX4.

### **Készlet csomag (A, B, C, D ábra)**

Fogantyú (1), hosszabbítócső (2), gőzmozgató hordozó (fogantyú (3), készüléktest (4), víztartály (5), víztartály fedél (6), gőzgomb (7), gőz üzemmódok kijelzői (8), mopfej kioldó gomb (9), mopfej (10)), padlótorlő – 2 db (11), nejlonkefe – 2 db (12), sárgaréz kefe (13), fűvókák (14), kaparó (15), mérőpohár (16), rövid kezelési útmutató, jótállási jegy.

### **Korlátozások és figyelmeztetések**

Győződjön meg arról, hogy a tápfeszültség nagysága megfelel a készülék műszaki jellemzőinél megadott feszültség értéknek. A víztartály feltöltése előtt, tisztítás közben és a munka befejezése után húzza ki a gőzmozgatót a hálózathoz. Ne merítse a készülék testét, a hálózati kábelt, a hálózati csatlakozót, a kezelőrészt, vagy a fűvókákat vízbe vagy más folyadékba. Ne helyezze a tápkábelt forró tárgyak közelébe. Ne használjon hosszabbítót. A működés



közbeni égési sérülések elkerülése érdekében legyen óvatos, ne érintse meg a fűvókát, és ne irányítsa a működő készüléket emberekre, állatokra vagy növényekre. Ne engedje, hogy a gőz elektromos alkatrészeket tartalmazó eszközökre kerüljön. Ne engedje, hogy gyermekek, vagy más, a készülék üzemeltetési szabályait nem ismerő személyek használják a gőzmopot. Ne használja a gőzmopot, ha a tápkábel megsérült, a kábel cseréjéhez forduljon hivatalos szervizhez. Ha a készülék meghibásodik, ne szerelje szét, és ne próbálja meg saját maga megjavítani. Ne használja a felmosót olyan felületek tisztítására, amelyek hőállósága kisebb, mint +100 °C. Csak tisztított vizet használjon, vegyszerek vagy mosószeresek hozzáadása nélkül. Csak akkor szerelje szét és tisztítsa meg a készüléket, ha az teljesen kihűlt (legalább 15 perc). Ne használja a sárgarézkéfért érzékeny felületeken, pl. zománc, akril.

### **Az üzemeltetés előkészítése**

1. Csomagolja ki a felmosót és a tartozékokat.
2. A készülék testén (4) nyissa ki a víztartály fedelét (6). Töltse meg a víztartályt (5) vízzel a mérőpohár (16) segítségével. Csupja be a fedelet (6).

### **Táblázat 1. A tartozékok rendeltetése és felszerelése**

<b>Fűvóka</b>	<b>Rendeltetés</b>	<b>Összeszerelés</b>
Mopfej (10)	Padlótisztító kendővel (11)	Csatlakoztassa a fogantyút (1) a hosszabbító csőhöz (2), majd rögzítse a fogantyút a készülék testhez (4). Helyezze be a készülék testet (4) a mopfej rögzítőnyílásába (10) az F ábra szerint
Hosszabbító cső (2)	A készülék meghosszabbítása a padlók és a nehezen	Helyezze a csövet (2) a fogantyúval (1) a készüléktest (4) nyílásába. Helyezze be a készüléktestet (4) a mopfej (10) furatába az F ábrán látható módon

	hozzáférhető területek hatékony tisztításához	
Padlókendő (11)	Kemény padlóburkolatok kíméletes tisztítása	Szerelje össze a felmosót (lásd a fenti utasításokat). Rögzítse a kendő alsó oldalát (11) a mopfej tépőzáras csíkjához (10) az ábrán látható módon. J
Fűvóka (14)	Sarkok, szegélylécek, csempék közötti rések és egyéb nehezen hozzáférhető területek tisztítása	Szerelje össze a felmosót (lásd a fenti utasításokat). Szerelje fel a fűvókát (14) a készüléktestre (4) a G ábra szerint
Nejlon kefe (12)	Szennyeződések eltávolítása enyhe mechanikai ráhatással	Szerelje fel a fűvókát (14) a készülék testére (lásd a fenti utasításokat). Szerelje fel a nejlonkefét (12) a fűvókára (14) a H ábra szerint.
Sárgaréz kefe (13)	A különösen makacs szennyeződések eltávolítása mechanikus eljárással	Szerelje fel a fűvókát (14) a készüléktestre (4) (lásd fentebb). Szerelje fel a sárgarézkefét (13) a fűvókára (14) a H ábra szerint
Kaparó (15)	Üveg- és tükörfelületek tisztítása	Szerelje fel a fűvókát (14) a készüléktestre (4) (lásd fentebb). Szerelje fel a kaparót (15) a fűvókára (14) az I. ábrán látható módon
Hasított kefe (17)	Csempefugák tisztítása	Szerelje fel a fűvókát (14) a készüléktestre (4) (lásd fent). Szerelje fel a hasított kefét (17) a fűvókára (14) a J ábra szerint

## Üzemeltetés

1. Szerelje fel a szükséges tartozékokat a táblázat szerint.
2. Csatlakoztassa a tápkábel dugóját egy konnektorba.

3. Nyomja meg a gőz gombot (7) és tartsa lenyomva 2 másodpercig a fűtés elindításához. Várjon körülbelül 15 másodpercet, amíg két indikátor lámpa (8) villogni kezd. A munka megkezdéséhez nyomja meg ismét a gőz gombot (7). A két indikátor lámpa (8) folyamatosan világít, és gőzadagolás kezdődik.
4. Amikor a készülék befejezte a munkát, nyomja meg újra a gőzgombot (7) 2 másodpercig. Húzza ki a készülék tápkábelét a hálózathoz.
5. Várja meg, amíg teljesen kihűl, majd tiszta, puha ruhával törölje át a felmosót.

**Megjegyzés:** A megfelelő gőz üzemmódot – gőz áramlást – a gőzgomb (7) segítségével állíthatja be. Az égő indikátorok (8) száma ennek megfelelően változik (1-től – 3-ig, a minimális áramlási üzemmódtól – a maximális áramlási üzemmódig).

**FIGYELEM!** Működés közben tartsa szemmel a tartályban lévő vízszintet. Ne működtesse a felmosót üres tartállyal, és ne űritse ki a tartályt működés közben, mert ez károsíthatja a készüléket.

### **A lehetséges meghibásodások elhárítása**

1. A gőzmozgató nem melegszik. Lehetséges ok: a készülék nincs bekapcsolva vagy nincs csatlakoztatva a hálózathoz. Megoldás: győződjön meg arról, hogy a készülék be van-e kapcsolva, a hálózati csatlakozó be van-e dugva a konnektorba, és hogy a konnektor működőképes-e.
2. A gőzmozgató nem termel gőzt. Lehetséges okok: alacsony vízszint a tartályban; a készülék nincs bekapcsolva vagy nincs csatlakoztatva a hálózathoz. Megoldás: húzza ki a készüléket a konnektorból, és töltsen fel a tartályt vízzel; ellenőrizze, hogy a felmosó be van-e kapcsolva, a dugó be van-e dugva a konnektorba, és hogy a konnektor üzemképes-e.

3. A gőzmozp vizet hagy a padlón. Lehetséges okok: a padlómosó kendő túl nedves; helytelenül van kiválasztva a gőzölési mód. Megoldás: kapcsolja ki a készüléket, húzza ki a konnektorból és csavarja ki a ruhát; válasszon másik gőzölési módot.

**FIGYELEM!** Ha a lehetséges megoldások egyike sem hárítja el a problémát, forduljon a forgalmazóhoz vagy a szervizközponthoz. Ne szedje szét és ne próbálja meg saját maga megjavítani a készüléket.

### Ártalmatlanítással kapcsolatos információk



Ezek a szimbólumok jelzik, hogy a készülék, annak elemei és akkumulátorai, valamint elektromos és elektronikus tartozékai ártalmatlanításakor be kell tartania az elektromos és elektronikus berendezések hulladékaira (WEEE) és az elem- és akkumulátorhulladékokra vonatkozó előírásokat. Az előírások szerint ez a berendezés élettartama végén külön ártalmatlanítást igényel.

Ártalmatlanításakor ne dobja ki a készüléket, annak elemeit és akkumulátorait, valamint elektromos és elektronikus tartozékait a válogatatlan kommunális hulladékkal együtt, mivel ez káros a környezetre.

Az adott berendezés ártalmatlanításához vissza kell juttatni azt az eladás helyére, vagy le kell adni egy helyi újrahasznosító központban.

A részletekért forduljon a helyi háztartási hulladékkezelő szolgálatához.

A jótállási idő és az élettartam a termék megvásárlásától számított 2 év.

A gyártó adatai: ASBISc Enterprises PLC, Agios Athanasios, Diamond Court, 43 Colonakiou Street, 4103 Limassol, Ciprus. Made in China.

Naprakész információk és részletes készülék-leírások, valamint csatlakoztatási utasítások, tanúsítványok, minőség-állítások és garanciális információk letölthetők az [aeno.com/documents](http://aeno.com/documents) weboldaltól. Minden védjegy és márkanév a megfelelő tulajdonosok tulajdonát képezi.

**KZ AENO SM2** бу тазалағыш-бұл қатты ағаштан, ламинаттан, мәрмәрден, плиткадан жасалған еденді тазалауға, шыны, металл және басқа ыстыққа төзімді беттердегі қатты кірді тазалауға, жиһаз қаптауға арналған тұрмыстық құрылғы.

### **Техникалық сипаттама**

Номиналды кернеу: 220–240 В (AC); жиілігі: 50/60 Гц. Номиналды қуат: 1200 Вт. Су ыдысының сыйымдылығы: 275 мл. Жұмыс уақыты (толық резервуармен): 10–20 мин. Суды тұтыну: 10–25±4 г/мин. Бу қысымы: 1 барға дейін (максимум), 0,5–0,8 бар (жұмыс кезінде). Бу температурасы: шамамен +130 °С. Бу жылдамдығы: 12–23±3 г/мин. Бу беру режимдері: 3. Қыздыру уақыты: шамамен 15 сек. Құрылғының өлшемі (ұзындығы × ені × биіктігі): 140 мм × 300 мм × 1140 мм. Жұмыс жағдайлары: температура – 0–50 °С, ылғалдылық 20–70 %. Сақтау шарттары: температура – 0–50 °С, ылғалдылық 20–70 %. Қорғау дәрежесі: IPX4.

### **Жеткізу жиынтығы (суреттер А, В, С, D)**

Тұтқа (1), ұзартқыш құбыр (2), бу тазалағыш (тұтқасын (3), құрылғы орган (4), су ыдысы (5), су құю саңылауының қақпағы (6), бу түймесі (7), көрсеткіштері бу режимдерін (8), жұмыс бөлігі (9) ажырату үшін түймесін басыңыз, бір бөлігін жұмыс (10)), еден салфеткалар (2 дана.) (11), нейлон щетка (2 дана.) (12), жезден жасалған щетка (13), реактивті саптама (14), қырғыш (15), өлшеуіш шыныаяқ (16), қысқа нұсқаулық кепілдік талоны.

### **Ескертулер мен шектеулер**

Қуат көзінің кернеуі өнім сипаттамасында көрсетілген кернеуге сәйкес келетініне көз жеткізіңіз. Бу ыдысын су ыдысын толтырар алдында, тазалау кезінде және жұмысты аяқтағаннан кейін ажыратыңыз. Құрылғының

корпусын, сымын, ашасын, жұмыс бөлігін және қондырмаларын суға немесе басқа сұйықтыққа батырмаңыз. Қуат сымын ыстық заттардың жанына қоймаңыз. Ұзартқышты қолданбаңыз. Жұмыс кезінде күйіп қалмау үшін ағынды саптаманы ұстамаңыз, жұмыс сұрткішті адамдарға, жануарларға, өсімдіктерге бағыттамаңыз. Электрлік компоненттері бар құрылғыларға будың түсуіне жол бермеңіз. Бұға арналған жуғышты балаларға немесе құрылғының жұмысымен таныс емес адамдарға қолдануға жол бермеңіз. Егер электр сымы зақымдалған болса, бұ тазалағышты пайдаланбаңыз, оны ауыстыру үшін уәкілетті қызмет көрсету орталығына хабарласыңыз. Егер құрылғы бұзылса, оны бөлшектемеңіз немесе оны өзіңіз жөндеуге тырыспаңыз. +100 °C -тан төмен температураға төзімділігі бар беттерді тазалау үшін швабра қолданбаңыз. Химиялық заттар мен жуғыш заттарды қоспай тек тазартылған суды қолданыңыз. Құрылғыны толық салқындағаннан кейін ғана бөлшектеңіз және тазалаңыз (кем дегенде 15 минут). Эмаль, акрил сияқты сезімтал беттерге жезден жасалған щетканы қолданбаңыз.

### **Жұмысқа дайындық**

1. Шаңсорғыш пен аксессуарларды орап алыңыз.
2. Құрылғы корпусында (4) су ыдысының қақпағын ашыңыз (6). Су ыдысына (5) өлшеуіш шыныаяқ (16) көмегімен сумен толтырыңыз. Қақпақты жабыңыз (6).

### **Кесте 1. Компоненттердің тағайындалуы мен орнатылуы**

<b>Саңылаулар</b>	<b>Тағайындау</b>	<b>Ассамблея</b>
Жұмыс бөлігі (10)	Еден салфеткалар майлықпен тазалау (11)	Тұтқаны (1) ұзартқыш түтікке (2) жалғап, оны құрылғының корпусына (4) бекітіңіз. Корпусты (4) F суреті бойынша

Заманауи ақпарат пен құрылғының елжей-тепкейлі сипаттамасын, сондай-ақ қосылу нұсқаулығын, сертификаттарды, сапа мен кепілдікке шағындарды қабылдайтын компаниялар туралы ақпаратты [aeno.com/documents](http://aeno.com/documents) сайтынан жүктеуге болады. Барлық аталған сауда белгілері және олардың атаулары тиісті иелерінің меншігі болып табылады.

		жұмыс бөлігінің (10) бекіту тесігіне салыңыз
Ұзартқыш түтік (2)	Едендерді және қол жетуге қиын жерлерді тиімді тазалауға арналған құрылғыны кеңейту	Түтікті (2) тұтқасымен (1) корпустағы (4) тесікке салыңыз. Құрылғының корпусын (4) F бөлігіне сәйкес жұмыс бөлігінің (10) саңылауына енгізіңіз
Еден салфеткалар (11)	Қатты едендерді жұмсақ тазалау	Құрылғыны жинаңыз (жоғарыдағы нұсқауларды қараңыз). Майлықтың (11) дұрыс емес жағын суретте көрсетілгендей жұмыс бөлігінің (10) желкесіне бекітіңіз. Дж
Реактивті саптама (14)	Бұрыштарды, юбка тақталарын, плиткалар мен басқа жетуге қиын жерлер арасындағы бос орындарды тазарту	Құрылғыны жинаңыз (жоғарыдағы нұсқауларды қараңыз). Бүріккіш шүмекті (14) құрылғы корпусына (4) G суреті бойынша орнатыңыз
Нейлон щетка (12)	Төмен механикалық әсер ету арқылы ластаушы заттарды шығару	Бүріккіш саптаманы (14) құрылғының корпусына қойыңыз (жоғарыдағы нұсқауларды қараңыз). Нейлон щеткасын (12) H суретте көрсетілгендей ағынды саптамаға (14) қойыңыз

жезден жасалған щетка (13)	Механикалық әрекетті қолдана отырып, қатты кірді кетіру	Бүріккіш саптаманы (14) құрылғының корпусына (4) қойыңыз (жоғарыдан қараңыз). Жез щеткасын (13) суретте көрсетілгендей жару саптамасына (14) орнатыңыз
Скрепер (15)	Шыны мен айна беттерін тазарту	Бүріккіш саптаманы (14) құрылғының корпусына (4) қойыңыз (жоғарыдан қараңыз). Қырғышты (15) I суретке сәйкес бүріккіш саптамаға (14) қойыңыз
Бірлескен щеткасы (17)	Плиткалық қосылыстарды тазарту	Реактивті саптаманы (14) құрылғының корпусына (4) орнатыңыз (жоғарыдан қараңыз). Бірлескен щеткасын (17) J суретте көрсетілгендей реактивті саптамаға (14) орнатыңыз

## Қанау

1. Қажетті керек -жарақтарды кестеге сәйкес орнатыңыз.
2. Қуат сымын розеткаға қосыңыз.
3. Paspauskite garų mygtuką (7) 2 sekundes, kad pradėtumėte kaitinti. Palaukite maždaug 15 sekundžių, kol pradės mirksėti dvi lemputės (8). Dar kartą paspauskite garų mygtuką (7), kad pradėtumėte veikti. Dvi lemputės (8) užsidega nepertraukiamai ir pradedamas garų išleidimas.
4. Аяқтағаннан кейін бу түймесін (7) 2 секунд қайтадан басыңыз. Құрылғыны желіден ажыратыңыз.
5. Толық салқындауға рұқсат етіңіз және шүберекті , жұмсақ шүберекпен сүртіңіз.



**Ескертпе:** бу режимін бу түймесі (7) арқылы реттеуге болады. Жанып тұрған индикаторлар саны (8) тиісінше өзгереді (1 – минималды режимнен 3 – максималды режимге).

**НАЗАР АУДАРЫҢЫЗ!** Жұмыс кезінде резервуардағы су деңгейін бақылаңыз. Сорғыштың бос резервуармен жұмыс істеуіне жол бермеңіз және жұмыс кезінде резервуарды босатыңыз, бұл құрылғыны зақымдауы мүмкін.

### **Мүмкін болатын ақауларды жою**

1. Бу тазалағыш қызбайды. Мүмкін себеп: құрылғы қосылмады немесе желіге қосылмаған. Шешім: Құралдың қосылғанына, қуат ашасы розеткаға қосылғанына және розетка жұмыс істеп тұрғанына көз жеткізіңіз.
2. Бу тазалағыш бу шығармайды. Мүмкін себептер: резервуардағы су деңгейінің төмендігі; құрылғы қосылмаған немесе желіге қосылмаған. Шешім: құрылғыны желіден ажыратып, резервуарды сумен толтырыңыз; сүрткіштің қосылғанына, ашасы розеткаға қосылғанына және розетка жұмыс істеп тұрғанына көз жеткізіңіз.
3. Бу тазалағыш еденде су қалдырады. Ықтимал себептер: Еден матасы тым ылғалды; бу параметрі дұрыс емес. Шешім: құрылғыны өшіріңіз, майлықты ажыратыңыз және сығыңыз; басқа бу режимін таңдаңыз.

**НАЗАР АУДАРЫҢЫЗ!** Егер мүмкін әдістердің ешқайсысы сіздің мәселеңізді шешпесе, жеткізушіге немесе қызмет көрсету орталығына хабарласыңыз. Құрылғыны бөлшектемеңіз немесе оны өзіңіз жөндеуге тырыспаңыз.

## Кәдеге жарату туралы ақпарат



жинауды талап етеді.

Құрылғыны, оның батареялары мен аккумуляторларын, сондай -ақ оның электрлік және электронды керек -жарақтарын сұрыпталмаған қалалық қалдықтармен бірге тастамаңыз, себебі бұл қоршаған ортаға зиян тигізеді. Бұл жабдықты тастау үшін оны сату орнына немесе жергілікті қайта өңдеу орталығына қайтару қажет.

Кепілдік және қызмет ету мерзімі өнімді сатып алған күннен бастап 2 жылды құрайды. Өндіруші туралы мәліметтер: ASBISc Enterprises PLC, Agios Athanasios, Diamond Court, Колонакиу көшесі, 43, 4103 Лимасол, Кипр. Қытайда жасалған.

Заманауи ақпарат пен құрылғының елжей-тепкейлі сипаттамасын, сондай-ақ қосылу нұсқаулығын, сертификаттарды, сапа мен кепілдікке шағындарды қабылдайтын компаниялар туралы ақпаратты [aeno.com/documents](http://aeno.com/documents) сайтынан жүктеуге болады. Барлық аталған сауда белгілері және олардың атаулары тиісті иелерінің меншігі болып табылады.

**LI** **AENO SM2** garų šluota yra buitinis prietaisas, skirtas kietmedžio grindims, laminatui, marmurui, plytelėms, stipriai suteptam stiklui, metalui ir kitiems karščiui atspariems paviršiams, baldų apmušalams valyti.

### **Techniniai duomenys**

Nominalioji įtampa: 220–240 V (AC); dažnis: 50/60 Hz. Galingumas: 1200 W. Vandens bako talpa: 275 ml. Eksploatavimo laikas (su pilnu baku): 10–20 min. vandens srautas: 10–25±4 g/min. Garų slėgis: iki 1 barų (didžiausias), 0,5–0,8 barų (darbo metu). Garų temperatūra: apie +130 °C. Garų intensyvumas: 12–23±3 g/min. garų tiekimo režimai: 3. Šildymo laikas: apie 15 sek. Įrenginio dydis (I × P × A): 140 mm × 300 mm × 1140 mm. Darbo sąlygos: temperatūra – 0–50 °C, drėgmė 20–70 %. Laikymo sąlygos: temperatūra – 0–50 °C, drėgmė 20–70 %. Apsaugos laipsnis: IPX4.

### **Tiekimas apima (A, B, C, D paveikslėliai)**

Rankena (1), prailginimo vamzdis (2), garų mopas (nešiojimo rankena (3), korpusas (4), vandens rezervuaras (5), vandens rezervuaro dangtis (6), garų mygtukas (7), garų indikatoriai (8), darbinės dalies atleidimo mygtukas (9), darbinė dalis (10)), grindų šluostė (2 vnt.) (11), nailoninis šepetys (2 vnt.) (12), žalvarinis šepetys (13), srovės antgalis (14), gremžtukas (15), matavimo indelis (16), trumpasis vadovas, garantijos kortelė.

### **Apribojimai ir įspėjimai**

Įsitinkite, kad maitinimo įtampa atitinka įrenginio specifikacijose nurodytą įtampą. Prieš pripildami vandens bakelį, valydami ir baigę darbą atjunkite garų šluotą nuo elektros tinklo. Nemerkite prietaiso korpuso, laido, maitinimo kištuko, darbinės dalies ar antgalių į vandenį ar bet kokią kitą skystį. Nedėkite maitinimo kabelio šalia karštų daiktų. Nenaudokite ilgintuvo. Kad dirbdami nenusidegintumėte, būkite atsargūs ir nelieskite purkštuko antgalio,

nenukreipkite veikiančios šluotos į žmones, gyvūnus ar augalus. Neleiskite garams liestis su prietaisais, kuriuose yra elektrinių komponentų. Neleiskite vaikams ar nepažįstamiems asmenims naudotis garų šluota. Nenaudokite garų šluotos, jei pažeistas maitinimo kabelis, kreipkitės į įgaliotąjį techninės priežiūros centrą, kad jį pakeistų. Jei įrenginys sugedo, jo neišardykite ir nebandykite taisyti patys. Nenaudokite šluostės paviršiams, kurių atsparumas temperatūrai mažesnis nei +100 °C, valyti. Naudokite tik išgrynintą vandenį be jokių cheminių medžiagų ar ploviklių. Prietaisą išardykite ir valykite tik tada, kai jis visiškai atvėsta (mažiausiai 15 minučių). Nenaudokite žalvarinio šepetėlio ant jautrių paviršių, pvz., emalio, akrilo.

### Pasiruošimas darbui

1. Špakuokite šluotą ir priedus.
2. Ant prietaiso korpuso (4) atidarykite vandens rezervuaro dangtelį (6). Pripildykite vandens rezervuarą (5) vandens, naudodami matavimo taurę (16). Uždarykite dangtelį (6).

### Lentelė 1. Priedų priskyrimas ir montavimas

Antgalis	Paskirties vieta	Sukurti
Darbinė dalis (10)	Grindų valymo komplektas su grindų šluoste (11)	Prijunkite rankeną (1) prie ilginamojo vamzdžio (2) ir pritvirtinkite ją prie įrenginio korpuso (4). Įstatykite korpusą (4) į darbinės dalies (10) tvirtinimo angą pagal F paveikslą
Prailginimo vamzdis (2)	Įrenginio išplėtimas, kad būtų galima efektyviai valyti grindis ir sunkiai pasiekiamas vietas	Įkiškite vamzdelį (2) su rankena (1) į korpuso (4) angą. Įstatykite bloko korpusą (4) į darbinėje dalyje (10) esančią angą, kaip parodyta paveikslėlyje F

Grindų šluostė (11)	Švelnus kietų grindų dangų valymas	Surinkite šluotą (žr. pirmiau pateiktus nurodymus). Pritvirtinkite apatinę grindų šluostė (11) dalį prie ruošinio (10) "Velcro" juostelės, kaip parodyta paveikslėlyje J
Purkštukas (14)	Kampų, grindjuosčių, plyšių tarpų ir kitų sunkiai pasiekiamų vietų valymas	Surinkite šluotą (žr. pirmiau pateiktus nurodymus). Pritvirtinkite purkštuką (14) prie įrenginio korpuso (4) pagal G pav
Nailoninis šepetys (12)	Teršalų šalinimas lengvu mechaniniu poveikiu	Prie prietaiso korpuso pritvirtinkite purkštuką (14) (žr. pirmiau pateiktus nurodymus). Pritvirtinkite nailoninį šepetėlį (12) prie purkštuko (14) pagal H pav
Žalvarinis šepetėlis (13)	Ypač įsisenėjusių nešvarumų šalinimas mechaniniu būdu	Prie įrenginio korpuso (4) pritvirtinkite purkštuką (14) (žr. pirmiau). Prie purkštuko (14) pritvirtinkite žalvarinį šepetėlį (13) pagal H pav
Grandiklis (15)	Stiklo ir veidrodžių paviršių valymas	Prie įrenginio korpuso (4) pritvirtinkite purkštuką (14) (žr. pirmiau). Pritvirtinkite grandiklį (15) prie purkštuko (14), kaip parodyta I paveikslėlyje
Plyšių šepetys (17)	Plytelių siūlių valymas	Pritvirtinkite srovės antgalis (14) prie įrenginio korpuso (4) (žr. pirmiau). Pritvirtinkite siaurintuvo šepetį (17) prie srovės antgalis (14), kaip parodyta paveikslėlyje J

## Operacija

1. Pagal lentelę sumontuokite reikiamus priedus.

2. Maitinimo laido kištuką įkiškite į elektros lizdą.
3. Paspauskite garų mygtuką (7) 2 sekundes, kad pradėtumėte kaitinti. Palaukite maždaug 15 sekundžių, kol pradės mirksėti dvi lemputės (8). Dar kartą paspauskite garų mygtuką (7), kad pradėtumėte veikti. Dvi lemputės (8) užsidega nepertraukiamai ir pradedamas garų išleidimas.
4. Baigę operaciją, dar kartą 2 sekundes paspauskite garų mygtuką (7). Atjunkite įrenginį nuo elektros tinklo.
5. Palaukite, kol jis visiškai atvės, ir nuvalykite švaria, minkšta šluoste.

**Pastaba:** garų režimą galite reguliuoti garų mygtuku (7). Atitinkamai pasikeis lempučių skaičius (8) (nuo 1, kai režimas minimalus, iki 3, kai režimas maksimalus).

**ĮSPĖJIMAS!** Eksploatacijos metu stebėkite vandens lygį rezervuare. Nedirbkite su šluota su tuščiu rezervuaru ir neištuštinkite rezervuaro darbo metu, nes tai gali sugadinti prietaisą.

### **Galimų gedimų šalinimas**

1. Garų šluota nėra šildoma. Galima priežastis: prietaisas neįjungtas arba neprijungtas prie maitinimo šaltinio. Sprendimas: įsitikinkite, kad prietaisas įjungtas, kištukas įjungtas į elektros lizdą ir kad lizdas tvarkingas.
2. Garų šluota negamina garų. Galimos priežastys: žemas vandens lygis rezervuare; prietaisas neįjungtas arba neprijungtas prie elektros tinklo. Sprendimas: atjunkite prietaisą nuo elektros tinklo ir pripildykite talpyklą vandens; patikrinkite, ar šluota įjungta, ar kištukas įjungtas į elektros lizdą ir ar elektros lizdas tvarkingas.
3. Garų šluota ant grindų palieka vandens. Galimos priežastys: grindų šluostė per drėgna; neteisingai pasirinktas garų režimas. Priemonė: Išjunkite

prietaisą, ištraukite iš elektros tinklo ir išskalbkite audinį; pasirinkite kitą garų režimą.

**ISPĖJIMAS!** Jei nė vienas iš galimų sprendimų problemos neišsprendžia, kreipkitės į tiekėją arba techninės priežiūros centrą. Neardykite ir nebandykite patys taisyti įrenginio.

### Informacija apie perdirbimą



Šie simboliai nurodo, kad šalindami prietaisą, jo baterijas ir akumulatorius bei elektrinius ir elektroninius priedus privalote laikytis Elektros ir elektroninės įrangos atliekų (WEEE) ir Baterijų ir akumuliatorių atliekų taisyklių. Pagal teisės aktus, pasibaigus šios įrangos naudojimo laikui, ji turi būti utilizuojama atskirai.

Negalima išmesti su prietaisu, jo baterijas ir akumulatorius, o taip pat jo elektriniai ir elektroniniai priedai kartu su nerūšiuotomis komunalinėmis atliekomis, nes tai būtų kenksminga aplinkai.

Norint atsikratyti šios įrangos, ją reikia grąžinti į pardavimo vietą arba atiduoti į vietinį perdirbimo centrą.

Norėdami gauti daugiau informacijos, turėtų kreiptis į vietos klientų aptarnavimo atliekų šalinimo.

Garantijos laikotarpis ir aptarnavimo trukmė yra 2 metai nuo gaminio įsigijimo datos.  
Gamintojo duomenys: ASBISc Enterprises PLC, Agios Athanasios, Diamond Court, 43 Colonakiou Street, 4103 Limasolis, Kipras. Pagaminta Kinijoje.

**LV AENO SM2** tvaika mops ir mājsaimniecības ierīce, kas paredzēta cietkokšnes grīdu, lamināta, marmora, flīžu, stikla, metāla un citu karstumizturīgu virsmu, mēbeļu polsterējuma tīrīšanai.

### **Tehniskie dati**

Nominālais spriegums: 220–240 V (AC); frekvence: 50/60 Hz. Jauda: 1200 W. Ūdens tvertnes tilpums: 275 ml. Darbības laiks (ar pilnu tvertni): 10–20 min. ūdens plūsmas ātrums: 10–25±4 g/min. Tvaika spiediens: līdz 1 bāriem (maksimālais), 0,5–0,8 bāri (darbības laikā). Tvaika temperatūra: aptuveni +130 °C. Tvaika intensitāte: 12–23±3 g/min. tvaika padeves režīmi: 3. Uzkaršanās laiks: aptuveni 15 s. Vienības izmērs (G × P × A): 140 mm × 300 mm × 1140 mm. Darba apstākļi: temperatūra – 0–50 °C, mitrums 20–70 %. Uzglabāšanas apstākļi: temperatūra – 0–50 °C, mitrums 20–70 %. Aizsardzības pakāpe: IPX4.

### **Piegāde ietver (A, B, C, D attēli)**

Rokturis (1), pagarināšanas caurule (2), tvaika mops (rokturis (3), korpuss (4), ūdens tvertne (5), ūdens tvertnes vāks (6), tvaika poga (7), tvaika indikatori (8), darbības daļas atbrīvošanas poga (9), darbības daļa (10)), grīdas lupatiņa (2 gab.) (11), neilona birste (2 gab.) (12), misiņa birste (13), strūklas uzgalis (14), slotiņa (15), mērkarote (16), ātrais ceļvedis, garantijas karte.

### **Ierobežojumi un brīdinājumi**

Pārliecinieties, ka barošanas spriegums atbilst ierīces specifikācijās norādītajam spriegumam. Pirms ūdens tvertnes uzpildīšanas, tīrīšanas laikā un pēc darba pabeigšanas atvienojiet tvaika mopu no tīkla. Neiegremdējiet ierīces korpusu, vadu, strāvas kontaktdakšu, darbības daļu vai sprauslas ūdenī vai citā šķīdumā. Nenovietojiet strāvas kabeli karstu priekšmetu tuvumā.



Neizmantojiet pagarinātāju. Lai darba laikā izvairītos no apdegumiem, uzmanieties, lai nepieskartos strūkļas sprauslai, un nenovirziet tekošo mopu uz cilvēkiem, dzīvniekiem vai augiem. Neļaujiet tvaikam nonākt saskarē ar ierīcēm, kurās ir elektriskie komponenti. Neļaujiet tvaika mopu lietot bērniem vai nepazīstamām personām. Neizmantojiet tvaika mopu, ja strāvas kabelis ir bojāts, sazinieties ar pilnvaroto servisa centru, lai to nomainītu. Ja ierīce nedarbojas, nedemontējiet un nemēģiniet to salabot paši. Neizmantojiet mopu tādu virsmu tīrīšanai, kuru temperatūras izturība ir zemāka par +100 °C. Izmantojiet tikai attīrītu ūdeni bez ķīmisku vielu vai mazgāšanas līdzekļu piedevs. Ierīci izjauciet un tīriet tikai tad, kad tā ir pilnībā atdzisusi (vismaz 15 minūtes). Nelietojiet misiņa otu uz jutīgām virsmām, piemēram, emaljas, akrila krāsām.

### Gatavošanās darbam

1. Izpako mopu un piederumus.
2. Uz ierīces korpusa (4) atveriet ūdens tvertnes vāku (6). Piepildiet ūdens tvertni (5) ar ūdeni, izmantojot mērkaroti (16). Aizveriet vāku (6).

### Tabula 1. Palīgierīču piešķiršana un uzstādīšana

Sprausla	Galamērķis	Veidot
Darba daļa (10)	Grīdas tīrīšana komplektā ar tīrīšanas lupatiņu (11)	Pievienojiet rokturi (1) pagarinājuma caurulei (2) un pievienojiet to ierīces korpusam (4). Ievietojiet korpusu (4) darba daļas (10) stiprinājuma atverē saskaņā ar F attēlu
Pagarināšanas caurule (2)	Ierīces pagarinājums efektīvai grīdu un	Ievietojiet cauruli (2) ar rokturi (1) korpusa (4) atverē. Ievietojiet bloka korpusu (4) atverē darba daļā (10), kā parādīts F attēlā

	grūti aizsniedzamu vietu tīrīšanai	
Grīdas audums (11)	Cieto grīdas segumu saudzīga tīrīšana	Salikt mopu (skat. norādījumus iepriekš). Piestipriniet auduma (11) apakšējo daļu pie apstrādājamās daļas (10) Velcro sloksnes, kā parādīts J. attēlā
Sprauslas sprausla (14)	Stūru, grīdlistes, spraugu starp flīzēm un citu grūti aizsniedzamu vietu tīrīšana	Salikt mopu (skat. norādījumus iepriekš). Uzstādiet strūklas sprauslu (14) uz bloka korpusa (4) saskaņā ar G attēlu
Neilona birste (12)	Piesārņotāju noņemšana ar vieglu mehānisku iedarbību	Uzlieciet strūklas uzgali (14) uz ierīces korpusa (skat. norādījumus iepriekš). Uzstādiet neilona birsti (12) uz strūklas sprauslas (14) saskaņā ar H attēlu
Misiņa birste (13)	Ipaši noturīgu netīrumu noņemšana, izmantojot mehānisku iedarbību	Uzlieciet strūklas uzgali (14) uz ierīces korpusa (4) (skat. iepriekš). Piestipriniet misiņa birsti (13) strūklas sprauslai (14) saskaņā ar H attēlu
Skrāpis (15)	Stikla un spoguļu virsmu tīrīšana	Uzlieciet strūklas uzgali (14) uz ierīces korpusa (4) (skat. iepriekš). Uzstādiet skrāpi (15) uz strūklas sprauslas (14), kā parādīts I attēlā
Spraugu birste (17)	Flīžu šuvju tīrīšana	Uzlieciet strūklas uzgali (14) uz ierīces korpusa (4) (skat. iepriekš). Uzstādiet spraugu birsti (17) uz strūklas uzgali (14) saskaņā ar J attēlu

## Operācija

1. Uztādiēt nepieciešamos piederumus saskaņā ar tabulu.
2. Iespraudiet strāvas vada kontaktdakšu strāvas kontaktligzdā.
3. Nospiediet tvaika pogu (7) uz 2 sekundēm, lai sāktu sildīšanu. Pagaidiet aptuveni 15 sekundes, līdz mirgo abas lampiņas (8). Vēlreiz nospiediet tvaika pogu (7), lai sāktu darbību. Abas lampiņas (8) iedegas vienmērīgi, un tvaiks sāk izdalīties.
4. Kad darbība ir pabeigta, vēlreiz uz 2 sekundēm nospiediet tvaika pogu (7). Atvienojiet ierīci no elektrotīkla.
5. Pagaidiet, līdz tas ir pilnībā atdzisis, un pēc tam noslaukiet mopu ar tīru, mīkstu drānu.

**Piezīme:** Tvaika režīmu var regulēt ar tvaika pogu (7). Attiecīgi mainīsies arī gaismiņu skaits (8) (no 1 minimālajam režīmam līdz 3 maksimālajam režīmam).

**BRĪDINĀJUMS!** Darbības laikā uzraugiet ūdens līmeni tvertnē. Nedarbiniet mopu ar tukšu tvertni un neiztukšojiet tvertni darbības laikā, jo tas var sabojāt ierīci.

## Iespējamu darbības traucējumu novēršana

1. Tvaika mops netiek uzkaršēts. Iespējamais iemesls: ierīce nav ieslēgta vai nav pieslēgta strāvas padevei. Risinājums: Pārliedcinieties, ka ierīce ir ieslēgta, ka kontaktdakša ir pievienota kontaktligzdai un ka kontaktligzda ir kārtībā.
2. Tvaika mops tvaiku neražo. Iespējamie iemesli: zems ūdens līmenis tvertnē; ierīce nav ieslēgta vai nav pieslēgta elektrotīklam. Risinājums: atvienojiet ierīci no tīkla un piepildiet tvertni ar ūdeni; pārbaudiet, vai mops ir ieslēgts, vai kontaktdakša ir pievienota kontaktligzdai un vai kontaktligzda ir kārtībā.

3. Tvaika mops atstāj ūdeni uz grīdas. Iespējamie cēloņi: grīdas drāna ir pārāk mitra; nepareizi izvēlēts tvaika režīms. Risinājums: Izslēdziet ierīci, atvienojiet no tīkla un izžāvējiet drānu; izvēlieties citu tvaika režīmu.

**BRĪDINĀJUMS!** Ja neviens no iespējamajiem risinājumiem problēmu neatrisina, sazinieties ar piegādātāju vai servisa centru. Nedemontējiet un nemēģiniet salabot ierīci paši.

### Informācija par pārstrādi



Šie simboli norāda, ka, atbrīvojoties no ierīces, tās baterijām un akumulatoriem, kā arī tās elektriskajiem un elektroniskajiem piederumiem, jāievēro elektrisko un elektronisko iekārtu atkritumu (WEEE) un bateriju un akumulatoru atkritumu noteikumi. Noteikumi paredz, ka šīs iekārtas, beidzoties to kalpošanas laikam, ir jālikvidē atsevišķi.

Neizmetiet ierīci, tās baterijas un akumulatorus, kā arī elektriskos un elektroniskos piederumus kopā ar nešķirotiem sadzīves atkritumiem, jo tas kaitētu videi.

Lai atbrīvotos no šo iekārtu, tā ir jānodod atpakaļ tā tirdzniecības vai nodot vietējo uz pārstrādi. Lai saņemtu sīkāku informāciju, sazinieties ar vietējo sadzīves atkritumu apglabāšanas dienestu.

Garantijas termiņš un kalpošanas laiks ir 2 gadi no produkta iegādes datuma.

Ražotāja dati: ASBISc Enterprises PLC, Agios Athanasios, Diamond Court, 43 Colonakiou Street, 4103 Limassol, Kipra. Ražots Ķīnā.

**PL** Mop parowy **AENO SM2** jest urządzeniem gospodarstwa domowego przeznaczonym do czyszczenia podłóg twardych, laminowanych, marmuru, płytek, silnych zabrudzeń na szkło, metalu i innych powierzchniach żaroodpornych, tapicerki meblowej.

### **Dane techniczne**

Napięcie znamionowe: 220–240 V (AC); częstotliwość: 50/60 Hz. Moc znamionowa: 1200 W. Pojemność zbiornika na wodę: 275 ml. Czas pracy (przy pełnym zbiorniku): 10–20 min. Natężenie przepływu wody: 10–25±4 g/min. Ciśnienie pary: do 1 bar (maksymalnie), 0,5–0,8 bar (podczas pracy). Temperatura pary: około +130 °C. Intensywność pary: 12–23±3 g/min. Tryby podawania pary: 3. Czas nagrzewania: ok. 15 s. Wymiary urządzenia (D × S × W): 140 mm × 300 mm × 1140 mm. Warunki pracy: temperatura – 0–50 °C, wilgotność 20–70 %. Warunki przechowywania: temperatura – 0–50 °C, wilgotność 20–70 %. Stopień ochrony: IPX4.

### **W zestawie (rysunki A, B, C, D)**

Uchwyt (1), rura przedłużająca (2), mop parowy (uchwyt do przenoszenia (3), korpus (4), zbiornik na wodę (5), pokrywa zbiornika na wodę (6), przycisk pary (7), wskaźniki pary (8), przycisk zwalniający część obsługową (9), część obsługowa (10)), ścierka do podłogi (2 szt.) (11), szczotka nylonowa (2 szt.) (12), szczotka mosiężna (13), dysza strumieniowa (14), skrobak (15), miarka (16), skrócona instrukcja obsługi, karta gwarancyjna.

### **Ograniczenia i ostrzeżenia**

Upewnij się, że napięcie zasilania odpowiada napięciu podanemu w specyfikacji urządzenia. Odłącz mop parowy od zasilania przed napełnieniem zbiornika na wodę, podczas czyszczenia i po zakończeniu pracy. Nie należy zanurzać korpusu urządzenia, przewodu, wtyczki, części obsługowej lub dysz w wodzie ani w żadnym innym płynie. Nie należy umieszczać kabla zasilającego w pobliżu gorących przedmiotów. Nie należy używać przedłużacza. Aby

zapobiec poparzeniom podczas pracy, należy uważać, aby nie dotknąć dyszy i nie kierować mopa na ludzi, zwierzęta lub rośliny. Nie dopuszczaj do kontaktu pary z urządzeniami zawierającymi elementy elektryczne. Nie pozwalaj dzieciom ani osobom niezaznajomionym z urządzeniem używać mopa parowego. Nie używaj mopa parowego, jeśli kabel zasilający jest uszkodzony, skontaktuj się z autoryzowanym punktem serwisowym w celu wymiany. Jeśli urządzenie ulegnie awarii, nie należy go demontować ani próbować naprawiać samodzielnie. Nie używaj mopa do czyszczenia powierzchni o odporności na temperaturę niższą niż +100 °C. Używaj tylko oczyszczonej wody bez dodatku środków chemicznych lub detergentów. Urządzenie należy demontować i czyścić dopiero po całkowitym ostygnięciu (co najmniej 15 minut). Nie używać szczotki mosiężnej na delikatnych powierzchniach, np. emalie, akryle.

### Przygotowanie do pracy

1. Rozpakuj mop i akcesoria.
2. Na korpusie urządzenia (4) otwórz pokrywę zbiornika na wodę (6). Napełnij zbiornik na wodę (5) wodą za pomocą miarki (16). Zamknąć pokrywę (6).

**Tabela 1. Przygotowanie i montaż akcesoriów**

Dysza	Przeznaczenie	Montaż
Część robocza (10)	Czyszczenie podłóg w komplecie ze ściereczką do czyszczenia (11)	Połączyć uchwyt (1) z rurką przedłużającą (2) i zamocować ją do korpusu urządzenia (4). Włożyć korpus (4) w otwór mocujący sekcji roboczej (10) zgodnie z rysunkiem F
Rura przedłużająca (2)	Możliwość rozbudowy urządzenia w celu skutecznego czyszczenia podłóg i miejsc trudno dostępnych	Włożyć rurkę (2) z uchwytem (1) do otworu w korpusie (4). Włożyć korpus urządzenia (4) do otworu w sekcji roboczej (10), jak pokazano na rysunku F

Ścierka do podłogi (11)	Delikatne czyszczenie twardych wykładzin podłogowych	Zmontować mop (patrz instrukcja powyżej). Przymocować spodnią stronę materiału (11) do rzepa na elemencie roboczym (10), jak pokazano na rysunku J
Dysza odrzutowa (14)	Czyszczenie narożników, listew przyściennych, szczelin między płytkami i innych trudno dostępnych miejsc	Zmontować mop (patrz instrukcja powyżej). Zamontować dyszę strumieniową (14) na korpusie urządzenia (4) zgodnie z rysunkiem G
Szczotka nylonowa (12)	Usuwanie zanieczyszczeń za pomocą lekkiego działania mechanicznego	Zamontować dyszę strumieniową (14) na korpusie urządzenia (patrz instrukcja powyżej). Zamontować szczotkę nylonową (12) na dyszy strumieniowej (14) zgodnie z rysunkiem H
Szczotka mosiężna (13)	Usuwanie szczególnie uporczywych zabrudzeń za pomocą działania mechanicznego	Zamontować dyszę strumieniową (14) na korpusie urządzenia (4) (patrz wyżej). Założyć szczotkę mosiężną (13) na dyszę strumieniową (14) zgodnie z rysunkiem H
Skrobak (15)	Czyszczenie powierzchni szklanych i lustrzanych	Zamontować dyszę strumieniową (14) na korpusie urządzenia (4) (patrz wyżej). Zamontować zgarniacz (15) na dyszy strumieniowej (14) zgodnie z rysunkiem I
Szczotka szczelinowa (17)	Czyszczenie fug do płytek ceramicznych	Zamontować dyszę strumieniową (14) na korpusie urządzenia (4) (patrz wyżej). Założyć szczotkę szczelinową (17) na dyszę strumieniową (14) zgodnie z rysunkiem J

## Wykorzystanie

1. Zainstaluj wymagane akcesoria zgodnie z tabelą.

2. Podłącz przewód zasilający do gniazdka elektrycznego.
3. Naciśnij przycisk pary (7) na 2 sekundy, aby rozpocząć ogrzewanie. Odczekaj około 15 sekund, aż dwie kontrolki (8) zaczną migać. Naciśnij ponownie przycisk pary (7), aby rozpocząć pracę. Obie kontrolki (8) świecą się w sposób ciągły, para zaczyna wypływać.
4. Po zakończeniu operacji należy ponownie nacisnąć przycisk pary (7) na 2 sekundy. Odłącz urządzenie od sieci elektrycznej.
5. Poczekaj, aż całkowicie ostygnie, a następnie wytrzyj mopa czystą, miękką szmatką.

**Uwaga:** Tryb pary można ustawić za pomocą przycisku pary (7). Liczba lampek (8) będzie się odpowiednio zmieniać (od 1 dla trybu minimalnego do 3 dla trybu maksymalnego).

**OSTRZEŻENIE!** Podczas pracy należy kontrolować poziom wody w zbiorniku. Nie używaj mopa z pustym zbiornikiem i nie opróżniaj zbiornika podczas pracy, ponieważ może to spowodować uszkodzenie urządzenia.

### **Usuwanie ewentualnych usterek**

1. Mop parowy nie nagrzewa się. Możliwa przyczyna: urządzenie nie jest włączone lub nie jest podłączone do zasilania. Rozwiązanie: Upewnij się, że urządzenie jest włączone, wtyczka zasilania jest podłączona do gniazdka i że gniazdko jest sprawne.
2. Mop parowy nie wytwarza pary. Możliwe przyczyny: niski poziom wody w zbiorniku; urządzenie nie jest włączone lub nie jest podłączone do sieci elektrycznej. Rozwiązanie: odłącz urządzenie od prądu i napełnij zbiornik wodą; sprawdź, czy mop jest włączony, czy wtyczka jest podłączona do gniazdka i czy gniazdko jest sprawne.
3. Mop parowy pozostawia wodę na podłodze. Możliwe przyczyny: zbyt mokra ścierka do podłogi; nieprawidłowo wybrany tryb pary. Rozwiązanie:



Wyłączyć urządzenie, odłączyć wtyczkę i wykręcić ściereczkę; wybrać inny tryb pary.

**OSTRZEŻENIE!** Jeśli żadne z możliwych rozwiązań nie rozwiązuje problemu, należy skontaktować się z dostawcą lub centrum serwisowym. Nie należy demontować ani próbować naprawiać urządzenia samodzielnie.

### Informacje dotyczące recyklingu



Symbole te oznaczają, że podczas utylizacji urządzenia, jego baterii i akumulatorów oraz akcesoriów elektrycznych i elektronicznych należy przestrzegać przepisów dotyczących zużytego sprzętu elektrycznego i elektronicznego (WEEE) oraz baterii i akumulatorów.

Zgodnie z przepisami to urządzenie podlega selektywnej utylizacji po zakończeniu okresu użytkowania.

Nie wolno wyrzucać urządzenia, jego baterii i akumulatorów oraz akcesoriów elektrycznych i elektronicznych razem z niesortowanymi odpadami komunalnymi, ponieważ może to być szkodliwe dla środowiska. Aby utylizować urządzenie, należy je zwrócić do punktu sprzedaży lub przekazać do lokalnego centrum recyklingu.

W celu uzyskania szczegółowych informacji należy skontaktować się z lokalnymi służbami zajmującymi się usuwaniem odpadów z gospodarstw domowych.

Okres gwarancji i użytkowania wynosi 2 lata od daty zakupu produktu.

Dane producenta: ASBISc Enterprises PLC, Agios Athanasios, Diamond Court, 43 Colonakiou Street, 4103 Limassol, Cyprus. Made in China.

**RO** Mopul cu abur **AENO SM2** este un dispozitiv de uz casnic conceput pentru curățarea pardoselilor din lemn masiv, a pardoselilor laminate, a marmurei, a gresiei, a murdăriei grele de pe sticlă, metal și alte suprafețe rezistente la căldură, a tapițeriei mobilierului.

### **Date tehnice**

Tensiunea nominală: 220–240 V (AC); frecvență: 50/60 Hz. Putere nominală: 1200 W. Capacitatea rezervorului de apă: 275 ml. Timp de funcționare (cu rezervorul plin): 10–20 min. Debit de apă: 10–25±4 g/min. Presiunea aburului: până la 1 bar (maxim), 0,5–0,8 bar (în timpul funcționării). Temperatura aburului: aprox. +130 °C. Intensitatea aburului: 12–23±3 g/min. Moduri de livrare a aburului: 3. Timp de încălzire: aprox. 15 sec. Dimensiunea unității (L × l × A): 140 mm × 300 mm × 1140 mm. Condiții de funcționare: Temperatura – 0–50 °C, umiditate 20–70 %. Condiții de depozitare: Temperatura – 0–50 °C, umiditate 20–70 %. Grad de protecție: IPX4.

### **Furnizarea include (figurile A, B, C, D)**

Mâner (1), tub de extensie (2), mop cu abur (mâner de transport (3), corp (4), rezervor de apă (5), capacul rezervorului de apă (6), buton de abur (7), indicatoare de abur (8), buton de eliberare a piesei de operare (9), piesă de operare (10)), cârpă de podea (2 buc.) (11), perie de nailon (2 buc.) (12), perie de alamă (13), duză cu jet (14), racletă (15), pahar de măsurare (16), ghid rapid, card de garanție.

### **Restricții și avertismente**

Asigurați-vă că tensiunea de alimentare corespunde tensiunii specificate în specificațiile unității. Scoateți din priză mopul cu abur înainte de a umple rezervorul de apă, în timpul curățării și după terminarea lucrului. Nu scufunțați corpul aparatului, cablul, fișa de alimentare, partea de operare sau duzele în

apă sau în orice alt lichid. Nu așezați cablul de alimentare în apropierea obiectelor fierbinți. Nu folosiți un prelungitor. Pentru a preveni arsurile în timpul funcționării, aveți grijă să nu atingeți duza de jet și nu îndreptați mopul în mișcare spre oameni, animale sau plante. Nu permiteți ca aburul să intre în contact cu dispozitivele care conțin componente electrice. Nu permiteți copiilor sau persoanelor necunoscute să folosească mopul cu aburi. Nu utilizați mopul cu aburi dacă cablul de alimentare este deteriorat, contactați un centru de service autorizat pentru înlocuire. Dacă unitatea se defectează, nu o dezasamblați și nu încercați să o reparați dumneavoastră. Nu utilizați mopul pentru curățarea suprafețelor cu o rezistență la temperaturi mai mici de +100 °C. Utilizați numai apă purificată, fără adaos de substanțe chimice sau detergenți. Demontați și curățați aparatul numai după ce acesta s-a răcit complet (cel puțin 15 minute). Nu folosiți peria de alamă pe suprafețe sensibile, de exemplu, emailuri, acrilice.

### **Pregătirea pentru muncă**

1. Despachetați mopul și accesoriile.
2. Pe corpul aparatului (4), deschideți capacul rezervorului de apă (6). Umpleți rezervorul de apă (5) cu apă cu ajutorul paharului de măsurare (16). Închideți capacul (6).

**Tabel 1. Atribuirea și instalarea accesoriilor**

<b>Duză</b>	<b>Destinație</b>	<b>Construiți</b>
Partea de lucru (10)	Curățarea pardoselii completă cu cârpă de curățare (11)	Conectați mânerul (1) la tubul de extensie (2) și fixați-l la corpul unității (4). Introduceți corpul (4) în orificiul de fixare al secțiunii de lucru (10) în conformitate cu figura F

Tub de extensie (2)	Extensie a unității pentru curățarea eficientă a podelelor și a zonelor greu accesibile	Introduceți tubul (2) cu mânerul (1) în deschiderea din corp (4). Introduceți corpul unității (4) în orificiul din secțiunea de lucru (10), așa cum se arată în figura F
Pânză de podea (11)	Curățarea delicată a pardoselilor dure	Asamblați mopul (a se vedea instrucțiunile de mai sus). Atașați partea inferioară a cârpei (11) la banda Velcro a piesei de lucru (10), așa cum se arată în figura J
Duză cu jet (14)	Curățarea colțurilor, a plintei, a spațiilor dintre plăci și a altor zone greu accesibile	Asamblați mopul (a se vedea instrucțiunile de mai sus). Montați duza de jet (14) pe corpul unității (4) conform figurii G
Perie de nailon (12)	Îndepărtarea contaminanților cu o acțiune mecanică ușoară	Montați duza cu jet (14) pe corpul aparatului (a se vedea instrucțiunile de mai sus). Montați peria de nailon (12) pe duza cu jet (14) conform figurii H
Perie de alamă (13)	Îndepărtarea murdăriei deosebit de încăpățanate prin acțiune mecanică	Montați duza cu jet (14) pe corpul unității (4) (a se vedea mai sus). Montați peria de alamă (13) pe duza cu jet (14) conform figurii H
Răzuitoare (15)	Curățarea suprafețelor din sticlă și oglinzi	Montați duza cu jet (14) pe corpul unității (4) (a se vedea mai sus). Montați racla (15) pe duza de jet (14), așa cum se arată în figura I
Perie pentru crăpături (17)	Curățarea rosturilor de gresie	Montați duza cu jet (14) pe corpul unității (4) (a se vedea mai sus). Montați peria pentru crăpături (17) pe duza cu jet (14) conform figurii J

## Operațiunea

1. Instalați accesoriile necesare în conformitate cu tabelul.
2. Conectați fișa cablului de alimentare la o priză de curent.
3. Apăsăți butonul de abur (7) timp de 2 secunde pentru a începe încălzirea. Așteptați aproximativ 15 secunde până când cele două lumini (8) clipească. Apăsăți din nou butonul de abur (7) pentru a începe funcționarea. Cele două lumini (8) se aprind continuu și aburul începe să fie distribuit.
4. Când operațiunea este finalizată, apăsați din nou butonul de abur (7) timp de 2 secunde. Deconectați aparatul de la rețeaua electrică.
5. Așteptați până când se răcește complet și apoi ștergeți mopul cu o cârpă curată și moale.

**Notă:** Puteți regla modul de abur cu ajutorul butonului de abur (7). Numărul de lumini (8) se va modifica în mod corespunzător (de la 1 – pentru modul minim la 3 – pentru modul maxim).

**AVERTISMENT!** Urmăriți nivelul apei din rezervor în timpul funcționării. Nu folosiți mopul cu rezervorul gol și nu goliți rezervorul în timpul funcționării, deoarece acest lucru ar putea deteriora aparatul.

## Depanarea posibilelor defecțiuni

1. Mopul cu aburi nu este încălzit. Motivul posibil: aparatul nu este pornit sau nu este conectat la sursa de alimentare. Soluție: Asigurați-vă că aparatul este pornit, că fișa de alimentare este conectată la priză și că priza este în ordine.
2. Un mop cu aburi nu produce aburi. Cauze posibile: nivel scăzut al apei în rezervor; aparatul nu este pornit sau nu este conectat la rețea. Soluție: scoateți aparatul din priză și umpleți rezervorul cu apă; verificați dacă mopul este pornit, dacă ștecherul este conectat la priză și dacă priza este în ordine.

3. Mopul cu aburi lasă apă pe podea. Cauze posibile: cârpa de podea este prea umedă; modul de abur selectat incorect. Remediu: Oprți aparatul, scoateți-l din priză și storceți cârpa; selectați un alt mod de abur.

**AVERTISMENT!** Dacă niciuna dintre soluțiile posibile nu rezolvă problema, contactați furnizorul sau centrul de service. Nu dezasamblați și nu încercați să reparați singur unitatea.

### Informații privind reciclarea



Aceste simboluri indică faptul că trebuie să respectați Regulamentul privind deșeurile de echipamente electrice și electronice (WEEE) și Regulamentul privind deșeurile de baterii și acumulatori atunci când aruncați aparatul, bateriile și acumulatorii acestuia, precum și accesoriile electrice și electronice ale acestuia. Conform reglementărilor acest echipament trebuie eliminat separat la sfârșitul duratei sale de

viață.

Nu aruncați aparatul, bateriile și acumulatorii acestuia sau accesoriile electrice și electronice împreună cu deșeurile municipale nesortate, deoarece acest lucru ar fi dăunător pentru mediu.

Pentru a elimina acest echipament acesta trebuie returnat la punctul de vânzare sau predat la un centru de reciclare local.

Pentru detalii contactați serviciul local de eliminare a deșeurilor menajere.

Perioada de garanție și durata de viață a serviciului este de 2 ani de la data achiziționării produsului. Detalii despre producător: ASBISc Enterprises PLC, Agios Athanasios, Diamond Court, 43 Colonakiou Street, 4103 Limassol, Cipru. Fabricat în China.

**SK** Parný mop **AENO SM2** je zariadenie pre domácnosť určené na čistenie tvrdých podlahových krytín, laminátu, mramoru, dlaždíc, silného znečistenia skla, kovu a iných tepelne odolných povrchov, čalúnenia nábytku.

### Technické údaje

Menovité napätie: 220–240 V (AC); frekvencia: 50/60 Hz. Menovitý výkon: 1200 W. Objem nádrže na vodu: 275 ml. Prevádzkový čas (s plnou nádržou): 10–20 min. prietok vody: 10–25±4 g/min. Tlak pary: do 1 bar (maximálne), 0,5–0,8 baru (počas prevádzky). Teplota pary: približne +130 °C. Intenzita pary: 12–23±3 g/min. režimy dodávky pary: 3. Čas ohrevu: cca 15 s. Veľkosť jednotky (dĺžka × šírka × výška): 140 mm × 300 mm × 1140 mm. Prevádzkové podmienky: Teplota – 0–50 °C, vlhkosť 20–70 %. Podmienky skladovania: Teplota – 0–50 °C, vlhkosť 20–70 %. Stupeň ochrany: IPX4.

### Dodávka zahŕňa (obrázky A, B, C, D)

Rukoväť (1), predlžovacia trubica (2), parný mop (držadlo na prenášanie (3), telo (4), nádržka na vodu (5), veko nádržky na vodu (6), tlačidlo pary (7), indikátory pary (8), tlačidlo na uvoľnenie prevádzkovej časti (9), prevádzková časť (10)), handrička na podlahu (2 ks) (11), nylonová kefa (2 ks) (12), mosadzná kefa (13), tryska (14), stierka (15), odmerka (16), rýchly návod, záručný list.

### Obmedzenia a upozornenia

Uistite sa, že napájacie napätie zodpovedá napätiu uvedenému v špecifikáciách jednotky. Pred naplnením nádržky na vodu, počas čistenia a po skončení práce odpojte parný mop zo siete. Teleso spotrebiča, kábel, zástrčku, ovládacie časti ani trysky neponárajte do vody ani inej kvapaliny. Napájací kábel neumiestňujte do blízkosti horúcich predmetov. Nepoužívajte predlžovací kábel. Aby ste predišli popáleninám počas prevádzky, dávajte pozor, aby ste sa nedotýkali trysky a nemierte mopom na ľudí, zvieratá alebo rastliny. Nedovoľte,

aby para prišla do kontaktu so zariadeniami obsahujúcimi elektrické komponenty. Nedovoľte deťom alebo neznámym osobám používať parný mop. Ak je napájací kábel poškodený, parný mop nepoužívajte, obráťte sa na autorizované servisné stredisko, ktoré vám ho vymení. Ak sa jednotka pokazí, nerozoberajte ju ani sa ju nepokúšajte opraviť sami. Mop nepoužívajte na čistenie povrchov s teplotnou odolnosťou nižšou ako +100 °C. Používajte iba čistenú vodu bez pridania chemikálií alebo čistiacich prostriedkov. Spotrebič rozoberajte a čistíte až po jeho úplnom vychladnutí (najmenej 15 minút). Nepoužívajte mosadzný štetec na citlivé povrchy, napr. smalt, akryl.

### Príprava na prácu

1. Vybaľte mop a príslušenstvo.
2. Na telese spotrebiča (4) otvorte kryt nádrže na vodu (6). Pomocou odmerky (16) naplňte nádržku na vodu (5) vodou. Zatvorte kryt (6).

**Tabuľka 1. Priradenie a inštalácia príslušenstva**

Tryska	Cieľová destinácia	Zostavte stránku
Pracovná časť (10)	Čistenie podlahy s handrička na podlahu (11)	Pripojte rúkoväť (1) k predĺžovacej rúrke (2) a pripojte ju k telu jednotky (4). Vložte teleso (4) do upevňovacieho otvoru pracovnej časti (10) podľa obrázka F
Predĺžovacia rúrka (2)	Predĺženie jednotky na efektívne čistenie podláh a ťažko prístupných miest	Vložte rúrku (2) s rúkoväťou (1) do otvoru v telese (4). Vložte telo jednotky (4) do otvoru v pracovnej časti (10), ako je znázornené na obrázku F
Handrička na podlahu (11)	Šetrné čistenie tvrdých podlahových krytín	Zostavte mop (pozri pokyny vyššie). Pripevnite handričku na podlahu (11) k pásu suchého zipsu na pracovnej časti (10) podľa obrázka J



Tryska (14)	Čistenie rohov, soklov, medzier medzi dlaždicami a iných ťažko prístupných miest	Zostavte mop (pozri pokyny vyššie). Namontujte trysku (14) na teleso jednotky (4) podľa obrázka G
Nylonová kefa (12)	Odstraňovanie nečistôt ľahkým mechanickým pôsobením	Nasaďte trysku (14) na telo jednotky (4) (pozri pokyny vyššie). Nasaďte nylonovú kefu (12) na trysku (14) podľa obrázka H
Mosadzná kefa (13)	Odstraňovanie obzvlášť odolných nečistôt mechanickým pôsobením	Namontujte trysku (14) na telo jednotky (4) (pozri pokyny vyššie). Nasaďte mosadznú kefu (13) na trysku (14) podľa obrázka H
Škrabka (15)	Čistenie sklenených a zrkadlových povrchov	Namontujte trysku (14) na telo jednotky (4) (pozri pokyny vyššie). Nasaďte škrabku (15) na trysku (14), ako je znázornené na obrázku I
Kefa na škáry (17)	Čistenie škár dlaždíc	Namontujte trysku (14) na telo jednotky (4) (pozri vyššie). Nasaďte kefu na škáry (17) na trysku (14) podľa obrázka J

## Operácia

- Požadované príslušenstvo nainštalujte podľa tabuľky.
- Zapojte zástrčku napájacieho kábla do elektrickej zásuvky.
- Na spustenie ohrevu stlačte tlačidlo pary (7) a na 2 sekundy podržte. Počkejte približne 15 sekúnd, kým nezačnú blikať dva indikátory (8). Opätovným stlačením tlačidla pary (7) spustíte prácu. Dva indikátory (8) sa rozsvietia nepretržite a začne sa vypúšťať para.

- Po dokončení operácie znova stlačte tlačidlo pary (7) na 2 sekundy. Odpojte zariadenie od elektrickej siete.
- Počkajte, kým úplne vychladne, a potom mop utrite čistou, mäkkou handričkou.

**Poznámka:** Režim pary môžete nastaviť pomocou tlačidla pary (7). Počet indikátorov (8) sa zmení podľa toho (od 1 pre minimálny režim po 3 pre maximálny režim).

**VAROVANIE!** Počas prevádzky sledujte hladinu vody v nádrži. Mop nepoužívajte s prázdnu nádržou a nevyprázdňujte nádrž počas prevádzky, pretože by mohlo dôjsť k poškodeniu spotrebiča.

### **Odstraňovanie možných porúch**

- Parný mop nie je vyhrievaný. Možná príčina: spotrebič nie je zapnutý alebo nie je pripojený k napájaniu. Riešenie: Skontrolujte, či je spotrebič zapnutý, či je zástrčka pripojená do zásuvky a či je zásuvka v poriadku.
- Parný mop nevytvára paru. Možné príčiny: nízka hladina vody v nádrži; spotrebič nie je zapnutý alebo nie je pripojený k elektrickej sieti. Riešenie: Odpojte spotrebič zo zásuvky a naplňte nádržku vodou; skontrolujte, či je mop zapnutý, či je zástrčka pripojená do zásuvky a či je zásuvka v poriadku.
- Parný mop zanecháva na podlahe vodu. Možné príčiny: handrička na podlahu je príliš mokrá; nesprávne zvolený režim pary. Náprava: Vypnite spotrebič, odpojte ho zo zásuvky a vyžmýkajte handričku; vyberte iný režim pary.

**VAROVANIE!** Ak žiadne z možných riešení problém nevyrieši, obráťte sa na svojho dodávateľa alebo servisné stredisko. Prístroj nerozoberajte ani sa ho nepokúšajte opravovať sami.

## Informácie o recyklácii



Tieto symboly označujú, že pri likvidácii spotrebiča, jeho batérií a akumulátorov a jeho elektrického a elektronického príslušenstva musíte dodržiavať predpisy o odpade z elektrických a elektronických zariadení (WEEE) a o odpade z batérií a akumulátorov. Podľa predpisov sa toto zariadenie musí po skončení životnosti zlikvidovať oddelene.

Prístroj, jeho batérie a akumulátory ani jeho elektrické a elektronické príslušenstvo nevyhadzujte spolu s netriedeným komunálnym odpadom, pretože by to bolo škodlivé pre životné prostredie.

Ak chcete toto zariadenie zlikvidovať, musíte ho vrátiť na miesto predaja alebo odovzdať do miestneho recyklačného centra.

Záručná doba a životnosť je 2 roky od dátumu zakúpenia výrobku.

Údaje o výrobcovi: ASBISc Enterprises PLC, Agios Athanasios, Diamond Court, 43 Colonakiou Street, 4103 Limassol, Cyprus. Vyrobené v Číne.

**UA** Парова швабра **AENO SM2** є побутовим пристроєм, що призначений для очищення підлог з твердих порід дерева, ламінату, мармуру, плитки, очищення сильних забруднень на скляних, металевих і інших термостійких поверхнях, меблевої оббивки.

### **Технічні характеристики**

Номінальна напруга: 220–240 В (AC); частота: 50/60 Гц. Номінальна потужність: 1200 Вт. Ємність резервуара для води: 275 мл. Час роботи (з повним резервуаром): 10–20 хв. Витрати води: 10–25±4 г/хв. Тиск пара: до 1 бар (максимальне), 0,5–0,8 бар (під час роботи). Температура пара: близько +130 °С. Інтенсивність подачі пари: 12–23±3 г/хв. Режими подачі пари: 3. Час нагріву: близько 15 сек. Розмір пристрою (Д × Ш × В): 140 мм × 300 мм × 1140 мм. Умови експлуатації: температура – 0–50 °С, вологість 20–70 %. Умови зберігання: температура – 0–50 °С, вологість 20–70 %. Ступінь захисту: IPX4.

### **Комплект поставки (малюнки А, В, С, D)**

Рукоятка (1), подовжувальна трубка (2), парова швабра (ручка для перенесення (3), корпус пристрою (4), резервуар для води (5), кришка резервуара для води (6), кнопка подачі пари (7), індикатори режимів подачі пари (8), кнопка від'єднання робочої частини (9), робоча частина (10)), серветка для підлоги (2 шт.) (11), нейлонова щітка (2 шт.) (12), латунна щітка (13) струменева насадка (14), скребок (15), мірний стакан (16), інструкція, гарантійний талон.

### **Обмеження та попередження**

Переконайтеся, що напруга в мережі відповідає значенню напруги, вказаному в технічних характеристиках пристрою. Перед наповненням резервуара для води, під час очищення і після завершення роботи відключайте парову швабру від мережі. Не занурюйте корпус пристрою, шнур, вилку живлення, робочу частину і насадки в воду чи іншу рідину. Не розміщуйте шнур живлення поблизу гарячих об'єктів. Не використовуйте

подовжувач. Щоб уникнути опіків під час роботи будьте обережні і не торкайтеся до струменевої насадки, не спрямовуйте працюючу швабру на людей, тварин, рослини. Не допускайте попадання пари на пристрої, що містять електричні компоненти. Не допускайте використання парової швабри дітьми або особам, які неознайомлені зі способом експлуатації пристрою. Не використовуйте парову швабру в разі пошкодження кабелю живлення, зверніться в авторизований сервісний центр для його заміни. У разі виходу пристрою з ладу не розбирайте його і не намагайтеся відремонтувати самостійно. Не використовуйте швабру для очищення поверхонь з рівнем термостійкості нижче +100 °С. Використовуйте тільки очищену воду без додавання хімікатів або миючих засобів. Проводьте розбирання і очищення виробу тільки після повного охолодження (не менше 15 хвилин). Не використовуйте латунну щітку для обробки чутливих поверхонь, наприклад емалі, акрилу.

### Підготовка до роботи

1. Розпакуйте швабру і комплектуючі.
2. На корпусі пристрою (4) відкрийте кришку резервуара для води (6). Наповніть резервуар для води (5) водою, використовуючи мірний стакан (16). Закрийте кришку (6).

**Таблиця 1. Призначення і установка комплектуючих**

насадка	призначення	збірка
Робоча частина (10)	Очищення підлоги в комплекті з серветкою (11)	З'єднайте рукоятку (1) з подовжувальною трубкою (2) і прикріпіть її до корпусу пристрою (4). Вставте корпус (4) в отвір для кріплення робочої частини (10) відповідно до малюнка F
Подовжувальна трубка (2)	Подовження пристрою для ефективного очищення підлоги і	Вставте трубку (2) з рукояткою (1) в отвір корпусу (4). Вставте корпус пристрою (4) в отвір робочої частини (10) відповідно до малюнка F

	важкодоступних місць	
Серветка для підлоги (11)	Дбайливе очищення твердих підлог	Зберіть швабру (дивіться вказівки вище). Прикріпіть виворотну сторону серветки (11) до липучки робочої частини (10), як показано на малюнку J
Струменева насадка (14)	Очищення кутів, плінтусів, щілин між плиткою та інших важкодоступних місць	Зберіть швабру (дивіться вказівки вище). Встановіть струменеву насадку (14) на корпус пристрою (4) відповідно до малюнка G
Нейлонова щітка (12)	Видалення забруднень із застосуванням невеликого механічного впливу	Встановіть струменеву насадку (14) на корпус пристрою (дивіться вказівки вище). Встановіть нейлонову щітку (12) на струменеву насадку (14) відповідно до малюнка H
Латунна щітка (13)	Видалення особливо стійких забруднень із застосуванням механічної дії	Встановіть струменеву насадку (14) на корпус пристрою (4) (дивіться вище). Встановіть латунну щітку (13) на струменеву насадку (14) відповідно до малюнка H
Скребок (15)	Очищення скляних і дзеркальних поверхонь	Встановіть струменеву насадку (14) на корпус пристрою (4) (дивіться вище). Встановіть скребок (15) на струменеву насадку (14) відповідно до малюнка I
Щілинна щітка (17)	Очищення міжплиточних швів	Встановіть струминну насадку (14) на корпус пристрою (4) (дивіться вище). Встановіть щілинну щітку (17) на струминну насадку (14) відповідно до малюнка J

## Експлуатація

1. Встановіть необхідні комплектуючі згідно з таблицею.

Актуальні відомості і докладний опис пристрою, а також інструкція по підключенню, сертифікати, відомості про компанію, які приймають претензії щодо якості та гарантії, доступні для означвання за посиланням [aeno.com/documents](http://aeno.com/documents). Всі зазначені торговельні марки і їх назви є власністю їх відповідних власників.

2. Вставте вилку шнура живлення в розетку.
3. Натисніть кнопку подачі пари (7) і утримуйте протягом 2 секунд для початку нагріву. Зачекайте близько 15 секунд, поки не почнуть мигати два індикатори (8). Повторно натисніть кнопку подачі пари (7). Два індикатора (8) будуть горіти безперервно, почнеться подача пари.
4. Після завершення роботи знову натисніть кнопку подачі пари (7) і утримуйте протягом 2 секунд. Вимкніть пристрій від мережі.
5. Дочекайтеся повного охолодження і протріть швабру чистою м'якою тканиною.

**Примітка:** ви можете регулювати режим подачі пари кнопкою подачі пари (7). Кількість індикаторів (8), які горять буде змінюватися відповідним чином (від 1 – мінімальний режим до 3 – максимальний режим).

**УВАГА!** Під час роботи слідкуйте за рівнем води в резервуарі. Не допускайте включення швабри з порожнім резервуаром і спустошення резервуара під час роботи, це може спричинити до пошкодження пристрою.

#### **Усунення можливих несправностей**

1. Парова швабра не нагрівається. Можлива причина: пристрій не включений або не під'єднаний до електромережі. Рішення: переконайтеся, що прилад включений, вилка живлення підключена до розетки, а розетка справна.
2. Парова швабра не виробляє пар. Можливі причини: низький рівень води в резервуарі; пристрій не включений або не під'єднаний до електромережі. Рішення: вимкніть прилад від мережі і наповніть резервуар водою; переконайтеся, що швабра включена, вилка підключена до розетки і розетка справна.
3. Парова швабра залишає воду на підлозі. Можливі причини: серветка для підлоги занадто мокра; неправильно обраний режим подачі пари.

Рішення: вимкніть пристрій, від'єднайте і відіжміть серветку; виберіть інший режим подачі пари.

**УВАГА!** Якщо жоден з можливих шляхів усунення не допоміг вирішити вашу проблему, зверніться до постачальника або в сервісний центр. Не розбирайте пристрій і не намагайтеся відремонтувати його самостійно.

### Інформація про утилізацію



Ці символи означають, що при утилізації пристрою, його батарей і акумуляторів, а також його електричних і електронних аксесуарів, необхідно слідувати Директиві щодо відпрацьованого електричного й електронного обладнання (WEEE) і Директиві про батарейки та акумулятори та відходи від батарейок та акумуляторів, що містять небезпечні речовини. Згідно з директивами, дане обладнання після закінчення терміну служби підлягає

окремій утилізації.

Не допускається утилізацію пристрою, його батарей та акумулятори, а також його електричні і електронні аксесуари разом з несорттованими міськими відходами, оскільки це завдасть шкоди навколишньому середовищу.

Для утилізації даного устаткування, його необхідно повернути в пункт продажу або здати в місцевий пункт переробки.

Для отримання детальної інформації слід звернутися в місцеву службу ліквідації побутових відходів.

Гарантійний термін і термін служби – 2 роки з дати придбання виробу.

Відомості про виробника: «АСБІСк Ентерпрайзес ПЛК» (ASBISc Enterprises PLC), Arioc Афанасіос, Діамонд Корт, Колонакі Стріт, 43, 4103 Лімассол, Кіпр. Зроблено в Китаї.



**UZ AENO SM2** bug'li polyuvgich – bu qattiq yog'och, laminat, marmar, plitkali pollarni, shisha, metall va boshqa issiqlikka bardoshli yuzalardagi qotib qolgan kirni va mebel qoplamasini tozalash uchun mo'ljallangan maishiy texnika.

### **Texnik xususiyatlari**

Nominal kuchlanishi: 220–240 V (AC); Chastotasi: 50/60 Gerts. Nominal quvati: 1200 Vt. Suv idishning hajmi: 275 ml. Ish vaqti (suv idishi to'la holda): 10–20 min. Suv sarfi (iste'moli): 10–25±4 g/min. Bug' bosimi: 1 bargacha (maksimal), 0,5–0,8 bar (ish paytida). Bug' harorati: +130 °C atrofida. Bug 'oqimining tezligi: 12–23±3 g/min. Bug' berish rejimi: 3. Isitish vaqti: taxminan 15 soniya. Qurilma o'lchami (U × K × B): 140 mm × 300 mm × 1140 mm. Ishlatish shartlari: harorati – 0–50 °C, namligi 20–70 %. Saqlash shartlari: harorati – 0–50 °C, namligi 20–70 %. Himoya darajasi: IPX4.

### **Yetkazib berish to'plami (A, B, C, D raqamlari)**

Tutqich (1), uzatma trubkasi (2), bug'li polyuvgich (tashish dastasi (3), qurilma korpusi (4), suv idishi (5), suv idishining qopqog'i (6), bug' berish tugmasi (7), bug' berish ko'rsatlichlarning 'rejimlari (8) ), ishchi qismini ajratish tugmasi (9), ishchi qismi (10)), polga mo'ljallangan salfetka (2 dona) (11), neylonli cho'tka (2 dona) (12), jezdan yasalgan cho'tka (13), purkaydigan nasadka ( 14), kurak (15), o'lchov stakani (16), foydalanish uchun tezkor qo'llanma, kafolat taloni.

### **Cheklovlar va ogohlantirishlar**

Quvvat manbai kuchlanishining mahsulot tavsifida ko'rsatilgan kuchlanish bilan mos kelishiga ishonch hosil qiling. Suv idishini to'ldirishdan oldin, uni tozalash paytida va ishlatib bo'lgandan so'ng, bug' polyuvgichni elektr tarmog'dan uzing. Qurilmaning korpusini, shnurini, vilkasini, ishchi qismini va nasadkani suvga yoki boshqa suyuqlikka botirmang. Quvvat shnurini issiq narsalarga yaqin qo'ymang. Uzaytirgichdan foydalanmang. Qurilma ishlayotgan paytda kuyib qolishning oldini olish uchun purkaydigan nasadkaga qo'l tegizmang, ishlab turgan polyuvgichni odamlarga,

hayvonlarga, o'simliklarga qarab yo'naltirmang. Elektr komponentlari bo'lgan qurilmalarga bug'ning tushishiga yo'l qo'ymang. Bug'li polyuvgichni bolalar yoki qurilmaning ishlashidan bexabar odamlar ishlatishiga yo'l qo'ymang. Quvvat shnuri shikastlangan bo'lsa, bug'li yuvgichni ishlatmang, uni almashtirish uchun vakolatli xizmat ko'rsatish markaziga murojaat qiling. Agar qurilma buzilgan bo'lsa, uni qismlarga ajratmang yoki o'zingiz ta'mirlashga urinmang. Issiqlikka chidamlilik darajasi +100 °C dan past bo'lgan sirtlarni tozalash uchun polyuvgichni ishlatmang. Kimyoviy va yuvish vositalarini qo'shmasdan faqat tozalangan suvdan foydalaning. Qurilmani faqat to'liq sovganidan keyin (kamida 15 daqiqa) qismlarga ajrating va tozalang. Emal, akril kabi sezuvchan yuzalarda jezdan yasalgan cho'tkani ishlatmang.

### **Qurilmani ishlatishga tayyorlash**

1. Polyuvgich va aksessuarlarni o'rovdan oling.
2. Qurilma korpusidagi (4) suv idishning qopqog'ini (6) oching. Suv idishini (5) o'lchov stakani (16) yordamida suv bilan to'ldiring. Qopqoqni yoping (6).

### **Jadval 1. Aksessuarlarning vazifasi va o'rnatilishi**

<b>Nasadka</b>	<b>Vazifasi</b>	<b>Yig'ish</b>
Ishchi qismi (10)	Polni komplektga kiruvchi saftetka bilan tozalash (11)	Tutqichni (1) uzatma trubkasiga (2) ulang va uni qurilma korpusiga (4) ulang. Korpusni (4) F -rasmga muvofiq ishchi qismining (10) mahkamlash teshigiga joylashtiring
Uzatma trubkasi (2)	Pol va yetib borish qiyin bo'lgan joylarni samarali tozalash uchun qurilmaning kengaytirilishi	Trubkani (2) tutqich (1) bilan birga korpusdagi teshikka (4) joylashtiring. Qurilma korpusini (4) F -rasmga muvofiq ishchi qismining (10) teshigiga joylashtiring

Polga mo'ljallangan salfetka (11)	Qattiq pol qoplamalarini ehtiyotkorlik bilan tozalash	Polyuvgichni yig'ing (yuqoridagi ko'rsatmalarga qarang). Salfetkaning (11) teskari tomonini ishchi qismining (10) yopishqog'iga (lipuchkasiga) rasmda ko'rsatilgandek ulang. J
Purkaydigan nasadka (14)	Burchaklar, plintuslar, plitkalar orasidagi bo'shliqlar va boshqa yetib borish qiyin bo'lgan joylarni tozalash	Polyuvgichni yig'ing (yuqoridagi ko'rsatmalarga qarang). G -rasmga muvofiq purkaydigan nasadkani (14) qurilma korpusiga (4) o'rnatish
Neylonli cho'tka (12)	Ozgina mexanik ta'sir yordamida kirni tozalash	Purkaydigan nasadkani (14) qurilmaning korpusiga joylashtiring (yuqoridagi ko'rsatmalarga qarang). H rasmda ko'rsatilgandek, neylonli cho'tkani (12) purkaydigan nasadkaga (14) joylashtiring
Jezdan yasalgan cho'tka (13)	Mexanik harakatlar yordamida, ayniqsa, qotib qolgan kirlarni olib tashlash	G -rasmga muvofiq purkaydigan nasadkani (14) qurilma korpusiga (4) o'rnatish (yuqoridagi ko'rsatmalarga qarang). Jezdan yasalgan cho'tkasni (13) H -rasmda ko'rsatilgandek, purkaydigan nasadkaga (14) o'rnatish
Kurak (15)	Shisha va oyna yuzalarni tozalash	G -rasmga muvofiq purkaydigan nasadkani (14) qurilma korpusiga (4) o'rnatish (yuqoridagi ko'rsatmalarga qarang). I rasmga muvofiq kurakni (15) purkaydigan nasadkaga (14) o'rnatish
Tirqishlarni tozalashga mo'ljallangan cho'tka (17)	Plitkalar o'rtasidagi choklarni tozalash	Purkaydigan nasadkani (14) qurilma tanasiga (4) o'rnatish (yuqoriga qarang). J rasmga muvofiq tirqishlarni tozalashga

## Ishlatish

1. Jadvalga muvofiq kerakli aksessuarlarni o'rninging.
2. Elektr simini rozetkaga ulang.
3. Bug' berish (7) tugmasini bosib va isitishni boshlash uchun 2 soniya ushlab turing. Ikki ta ko'rsatkichlar (8) miltillab yona boshlaguncha 15 soniya kuting. Ishni boshlash uchun bug' berish (7) tugmasini qayta bosib. Ikki ta ko'rsatkichlar (8) uzluksiz yonib turadi, bug' berish boshlanadi.
4. Ishni tugatgandan so'ng, bug' chiqarish tugmasini (7) yana 2 soniya bosib turing. Qurilmani tarmoqdan uzing.
5. To'liq sovushini kutib turing va polyuvgichni toza, yumshoq mato bilan artib oling.

**Eslatma:** bug' chiqarish rejimini bug' chiqarish tugmasi (7) yordamida sozlashingiz mumkin. Yonayotgan ko'rsatkichlar soni (8) mos ravishda o'zgaradi (1 – minimal rejimdan 3 – maksimal rejimgacha).

**DIQQAT!** Qurilma ishlayotgan paytda suv idishida suvning sathini kuzatib boring. Qurilma ishlayotgan paytda, suv idishi bo'sh bo'lganda polyuvgichni ishlatmang, bu qurilmaga zarar etkazishi mumkin.

## Mumkin bo'lgan nosozliklarni bartaraf etish

1. Bug'li polyuvguch qizimayapdi. Mumkin bo'lgan sabablar: qurilma yoqilmagan yoki elektr tarmog'iga ulanmagan. Muammoni hal qilish uchun yechim: Qurilmaning yoqilganligiga, uning quvvat vilkasini rozetkaga ulanganligiga va rozetkaning ishlayotganligiga ishonch hosil qiling.
2. Bug polyuvgichi bug' chiqarmayapdi. Mumkin bo'lgan sabablar: suv idishida suv sathining pastligi; qurilma yoqilmagan yoki tarmoqqa ulanmagan. Muammoni hal qilish uchun yechim: qurilmani tarmoqdan uzib va suv

idishini suv bilan to'ldiring; polyuvgichning yoqilganligiga, vilkasi rozetkaga ulanganligiga va rozetkaning ishlayotganligiga ishonch hosil qiling.

3. Bug' polyuvgichi pol ustida suv qoldiryapdi. Mumkin bo'lgan sabablar: pol salfetkasi juda nam; bug' chiqarish rejimi noto'g'ri tanlangan. Muammoni hal qilish uchun yechim: qurilmani o'chiring, salfetkani uzing va siqib oling; boshqa bug' rejimini tanlang.

**DIQQAT!** Agar mumkin bo'lgan vositalardan hech biri muammoni hal qilmasa, etkazib beruvchingizga yoki xizmat ko'rsatish markaziga murojaat qiling. Qurilmani qismlarga ajratmang yoki uni o'zingiz ta'mirlashga urinmang.

### **Utilizatsiya qilish (foydali narsalar olish) haqida ma'lumotlar**



Ushbu belgilar qurilma, uning batareyalari va akkumulyatorlari, shuningdek elektr va elektron aksessuarlarini utilisatsiya qilishda (WEEE) elektr va elektron uskunalarining hamda batareyalar va akkumulyatorlarning chiqindilaridan foydali narsalar olish qoidalariga amal qilish kerak. Qoidalarga ko'ra, ushbu uskunaning ishlash muddati tugagandan so'ng alohida utilizatsiyaga yotadi.

Qurilmani, uning batareyalari va akkumulyatorlari, shuningdek, uning elektrik va elektron aksessuarlarini shahar chiqindilari bilan bir qatorda utilizatsiya qilishga yo'l qo'yilmaydi, chunki bu atrof-muhitga zarar etkazadi.

Ushbu uskunani utilizatsiya qilish uchun uni sotish yoki mahalliy qayta ishlash nuqtalariga qaytarish kerak.

Batafsil tafsilotlarni olish uchun maishiy chiqindilarni yo'qotish xizmatiga murojaat qilish kerak.

Kafolat muddati va xizmat muddati – mahsulot sotib olingan kundan boshlab 2 yil.

Ishlab chiqaruvchi haqida ma'lumot: ASBISc Enterprises PLC, Agios Afanasios, Diamond Cort, Kolonakiou Street, 43, 4103 Limassol, Kipr. Xitoyda ishlab chiqarilgan.

GET  
MORE

[aeno.com](http://aeno.com)

**RoHS**  
compliant

