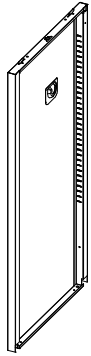
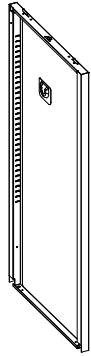


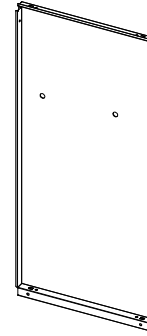
# ИНСТРУКЦИЯ ЗА МОНТАЖ НА МЕТАЛЕН ШКАФ CARMEN CR-1601 J



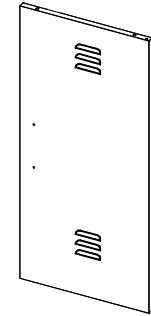
Ляв панел: 1 бр.



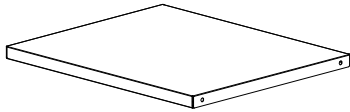
Десен панел: 1 бр.



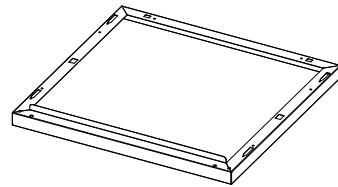
Гръб: 1 бр.



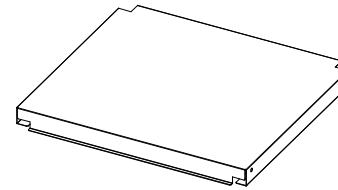
Врата: 1 бр.



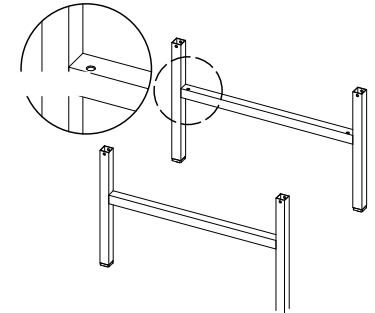
Рафт: 1 бр.



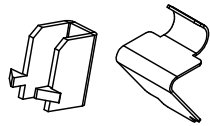
Таван: 1 бр.



Дъно: 1 бр.



Предна и задна рамка: по 1 бр.



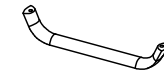
Рафтоносач: 4 комплекта



Болтове: 2 бр.



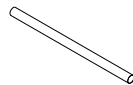
Болтове: 4 бр.



Дръжка: 1 бр.



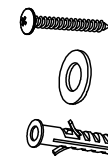
Шайби: 2 комплекта



Тръба: 1 бр.



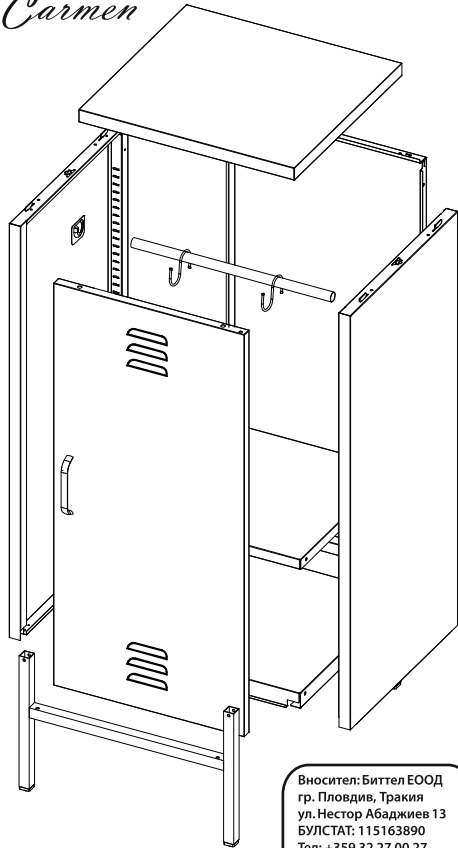
Куки: 2 бр.



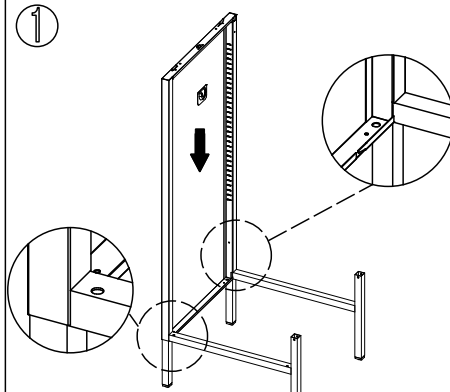
Комплект болтове и шайби: 2 бр.

# ИНСТРУКЦИЯ ЗА МОНТАЖ НА МЕТАЛЕН ШКАФ CARMEN CR-1601 J

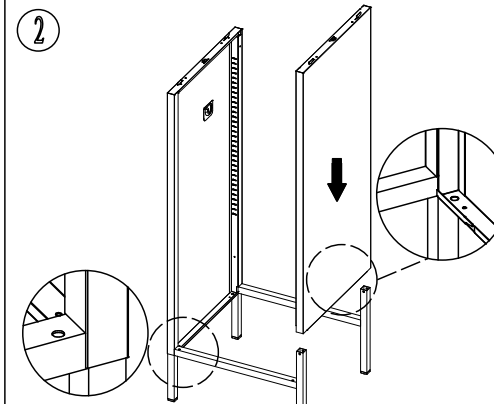
*Carmen*



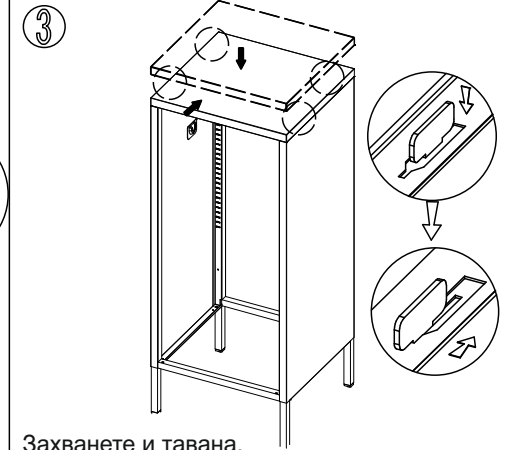
Вносител: Биттел ЕООД  
гр. Пловдив, Тракия  
ул. Нестор Абаджиев 13  
БУЛСТАТ: 115163890  
Тел: +359 32 27 00 27  
www.bittel.bg



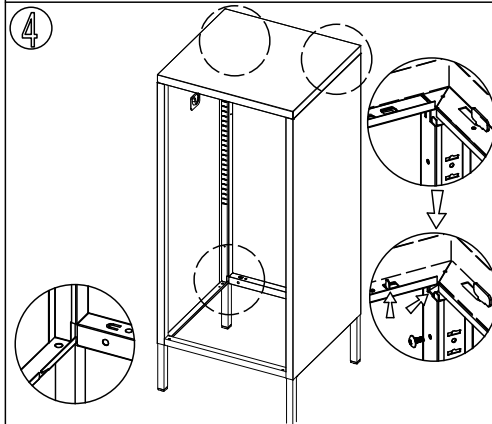
1 Захванете левия панел към гърба с помощта на винтовете.



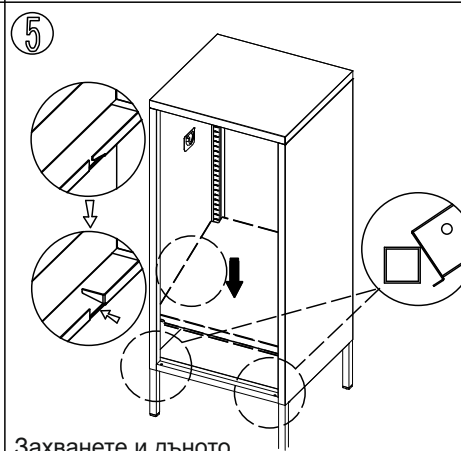
2 Захванете и десния панел към гърба по същия начин като на стъпка 1.



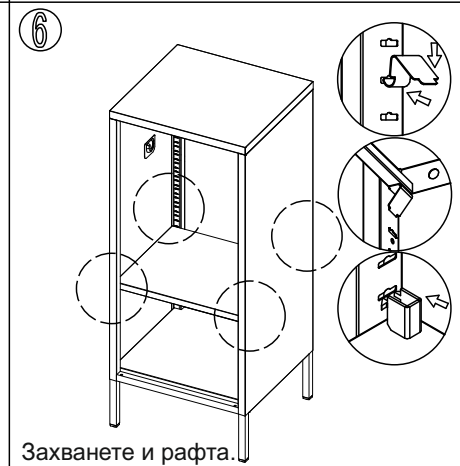
3 Захванете и тавана.



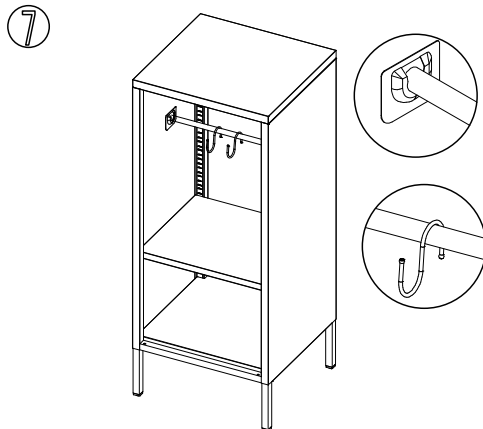
4 Захванете и гърба.



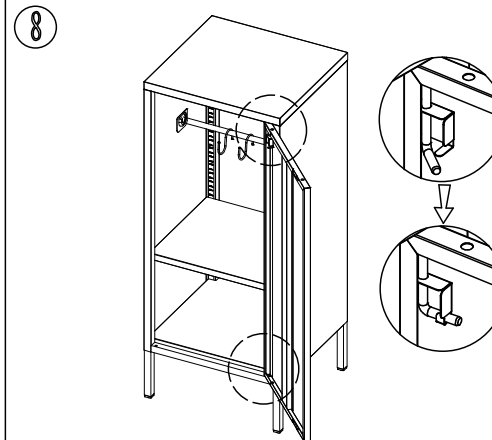
5 Захванете и дъното.



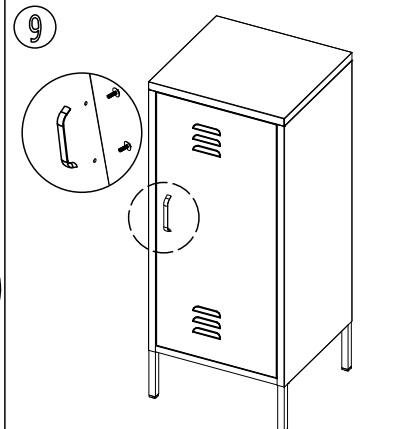
6 Захванете и рафта.



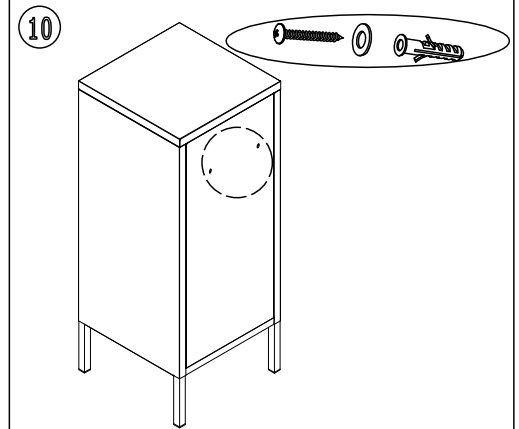
7 Поставете тръбата и двете куки.



8 Поставете вратата.



9 Монтирайте дръжката и болтовете.



10 Уверете се, че всяка част е захваната добре.