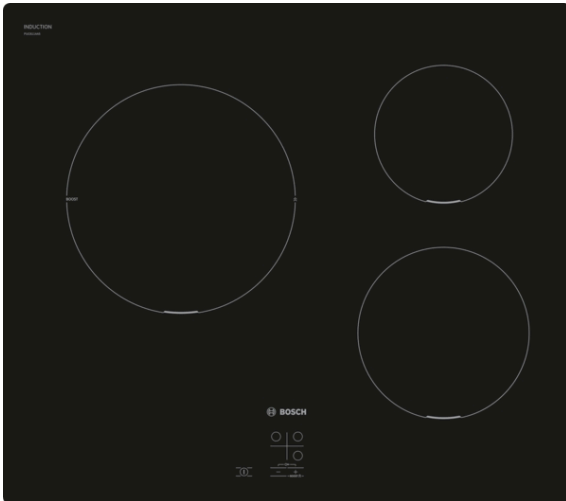


**Serie | 2, Индукционен плот, 60 cm,
Черно
PUC611AA5E**



Допълнителни аксесоари

HEZ9SE030 : Комплект съдове за готвене 3 ч

**Готварски плот с индукционни котлони:
готвите бързо, чисто и безопасно, като
използвате много малко енергия.**

- **TouchSelect Basic:** Избор на желаната зона за готвене и лесна настройка на желаното ниво на мощност.
- **PowerBoost** – до 50% повече мощност за по-бързо загряване с индукционния готварски плот.
- **QuickStart:** стартира веднага като може директно да изберете степента на готвене.
- **ChildLock:** заключва контролния панел, за да се предотврати инцидентна промяна в настройките.
- **Индукция:** бързо, прецизно готвене, лесно почистване и нисък енергиен разход.

Техническа информация

име/семејство на продукта : Зона за готвене, керамична

Вид монтаж : Вграден

Източник на енергия : Електрически

Брой зони за готвене, използвани едновременно : 3

р-ри на нишата за монтаж (В x Ш x Д) : 51 x 560-560 x 490-500 mm

Широчина на продукта : 592 mm

размери на уреда : 51 x 592 x 522 mm

размери на опакован уред (В x Ш x Д) : 126 x 753 x 603 mm

Нето тегло : 10,659 kg

Бруто тегло : 11,8 kg

Индикатор на остатъчната топлина : Отделен

Местоположение на панела за управление : Предна част на плот

Материал на основната повърхност : Стъклокерамика

цвят на повърхността : Черно

Сертификати за одобрение : AENOR, CE

Дължина на захранващия кабел : 110 cm

EAN код : 4242005285457

Мощност на електрическата връзка : 4600 W

Напрежение : 220-240 V

Честота : 50; 60 Hz



4 242005 285457

Serie | 2, Индукционен плот, 60 см, Черно PUC611AA5E

**Готварски плот с индукционни котлони:
готвите бързо, чисто и безопасно, като
използвате много малко енергия.**

- 60 см: място за 3 тигани или тенджери.

Гъвкавост на зоните за готвене

- Задна лява зона за готвене: 240 мм, 2.2 KW (макс. мощност 3.1 KW)
- Зона за готвене отзад вдясно: 145 мм, 1.4 KW
- Зона за готвене отпред вдясно: 180 мм, 1.8 KW

Удобство при управление

- TouchControl +/- (EntryTouch): управлявайте мощността с отпечатаните с +/- бутони.
- 9 степени на мощност: прецизно адаптира топлината с 9 нива на мощност.

Спестяване на време и ефективност

- отзад ляво
:водата завира по-бързо, благодарение на 50% повече мощност, отколкото на най-високото стандартно ниво.
- Функция QuickStart: при включване плота, той автоматично избира зоната за готвене с поставени съдове за готвене (поставени в изключен режим).
- yes: бързо изключете зоната за готвене с едно по-дълго докосване.

Дизайн

- Без рамка

Безопасност

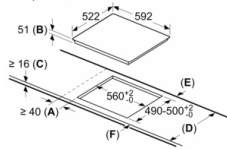
- Защита за деца: предотвратява неволно активиране на плота.
- Бутон за включване: изключете всички зони за готвене с едно натискане на бутон.
- Изключване за безопасност: от съображения за безопасност, плотът се изключва автоматично след предварително зададеното време (персонализира се).

Инсталация

- Размери на продукта (ВхШхД mm): 51 x 592 x 522
- Необходим размер на нишата за монтаж (ВхШхД mm) : 51 x 560 x (490 - 500)
- Минимална дебелина на плота: 16 мм
- Функция PowerManagement: ограничете максималната мощност, ако е необходимо (зависи от защитата на предпазителя на електрическата инсталация).
- Захранващ кабел: 110 см, С приложен кабел

Serie | 2, Индукционен плот, 60 cm, Черно PUC611AA5E

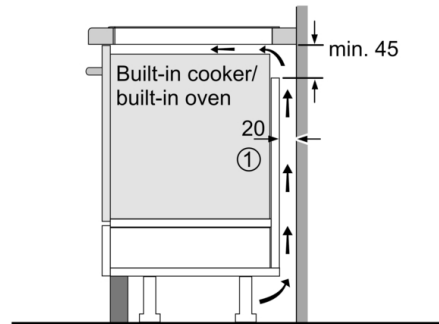
измервания в мм



- A:** Минимално разстояние от профила на готварския плот към стената.
- B:** Дълбочина на издърпване
- C:** Кларенсът между повърхността на работния плот и горната част на предницата на фурната трябва да е ≥ 30 мм. Вж. изискванията за място за фурната.

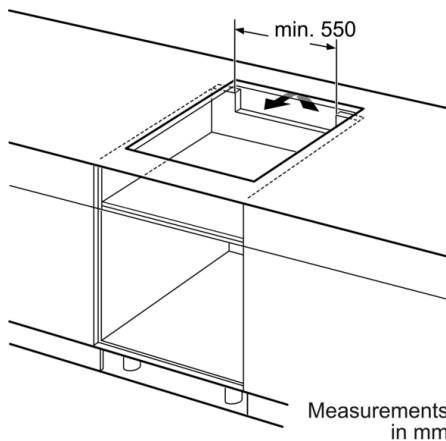
Работният плот, върху който се инсталира готварския плот, трябва да издържа на натоварвания от припл. 60 кг, подходящите подструктури трябва да се използват при нужда.

| D | E | F |
|---------|------|------|
| 585-600 | 50 | ≥ 35 |
| > 600 | ≥ 50 | ≥ 50 |

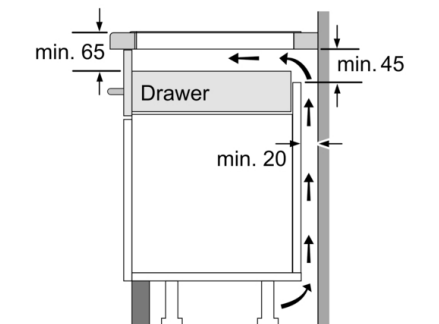


① Ventilation gap must be present

All measurements in mm



Measurements in mm



Measurements in mm