
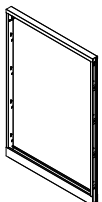
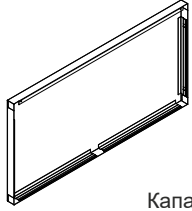
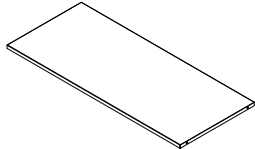
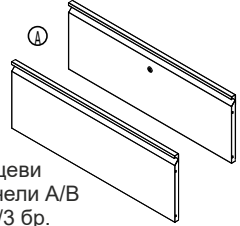

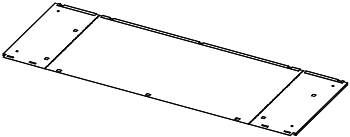
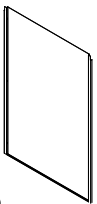

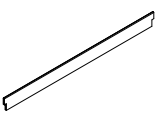
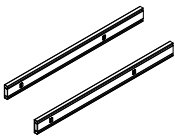


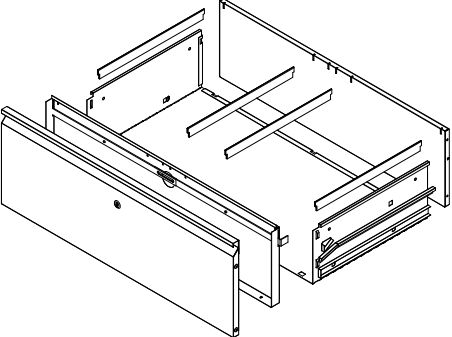
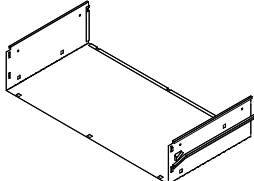
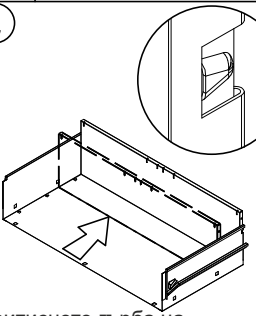
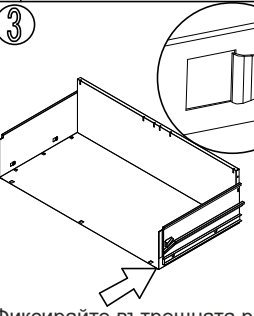
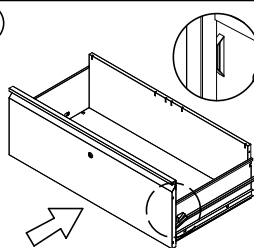
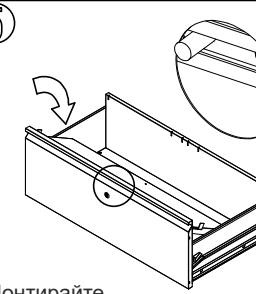
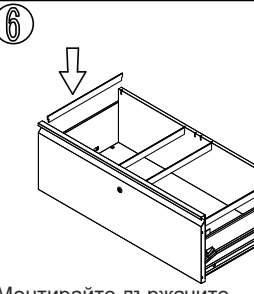
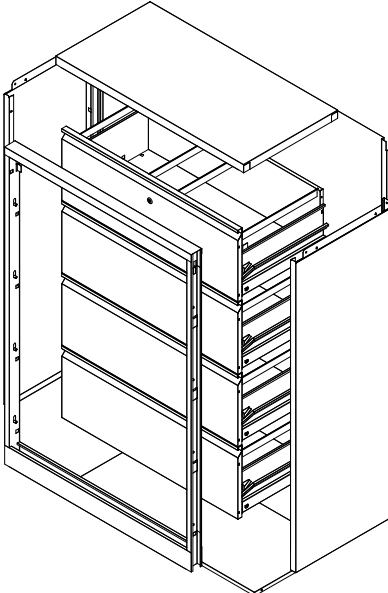
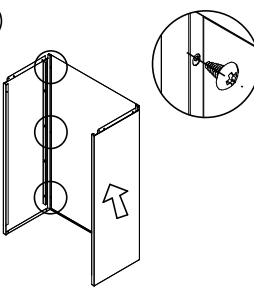
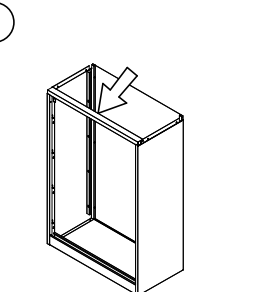
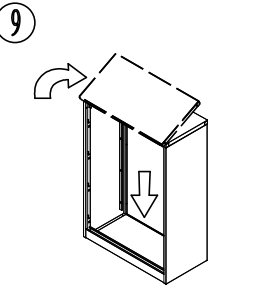
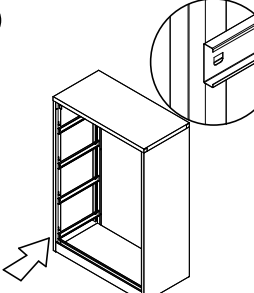
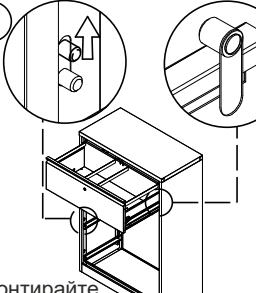
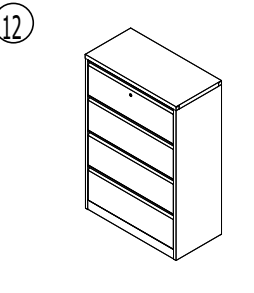
 <p>Лява част 1 бр.</p>	 <p>Дясна част 1 бр.</p>	 <p>Вратичка 1 бр.</p>	 <p>Капак 1 бр.</p>	 <p>Дъно 1 бр.</p>
 <p>Лицеви панели А/В x 1/3 бр.</p>	 <p>Предна страна на чекмеджета А/В x 1/3 бр.</p>	 <p>Кутия за чекмедже 4 бр.</p>		 <p>Гръб 1 бр.</p>
 <p>Задна страна на чекмеджета 4 бр.</p>	 <p>Държачи за папки 12 бр.</p>	 <p>Релси 4 бр.</p>	 <p>К-Т ключове 1 бр.</p>	 <p>Винт 5x12: 6 бр.</p>

	<p>1</p>  <p>Прегънете кутията за чекмедже по този начин.</p>	<p>2</p>  <p>Притиснете гръба на чекмеджето.</p>	<p>3</p>  <p>Фиксирайте вътрешната релса към лявата и дясната част.</p>
	<p>4</p>  <p>Монтирайте лицевите панели.</p>	<p>5</p>  <p>Монтирайте предната част на чекмеджето.</p>	<p>6</p>  <p>Монтирайте държачите за папки към местата, които са ви необходими.</p>

	<p>7</p>  <p>Поставете болтове на страничните части и гръба.</p>	<p>8</p>  <p>Монтирайте вратичката.</p>	<p>9</p>  <p>Монтирайте капака и дъното.</p>
	<p>10</p>  <p>Поставете външната релса към страничната част.</p>	<p>11</p>  <p>Монтирайте чекмеджетата. (Внимание: поставете заключващото краче върху горната част на релсата)</p>	<p>12</p>  <p>Фиксирайте всички части.</p>