



Бутонът PlusSteam в тази фурна добавя пара в началото на процеса на печене.

В допълнение към всички стандартни функции, бутонът PlusSteam на тази SteamBake фурна добавя пара в началото на процеса на печене. Готвенето на пара запазва тестото влажно на повърхността, като създава златиста и хрупкава коричка отвън, а сърцевината остава мека и нежна. Освен приготвянето на хрупкави и вкусни хлябове, мъфини и

Product Benefits & Features

Добавена пара за чудесен вкус, текстура и цвят

Благодарение на функцията PlusSteam на тази фурна, която добавя пара в началото на процеса на готвене, ще можете да постигате чудесни резултати при изпичане на хляб, сладкиши, мъфини, лазаня, пиле и т.н. Просто налейте вода в очертанието на дъното на фурната, преди да включите фурната. Парата



- Фурна за вграждане
- Мултифункционална фурна с кръгов нагревател
- Енергиен клас на фурната: A+
- Функции за готвене на фурната: долен нагревател, Грил, Грил + долен нагревател, Грил + долен нагревател + вентилатор, Грил + вентилатор, Кръгов нагревател + долен нагревател + вентилатор, Кръгов нагревател + вентилатор, Кръгов нагревател + вентилатор + изпарител
- Телескопични водачи: Едно ниво телескопични водачи
- Вътрешност на фурната с 3 нива на печене
- Функция бързо нагряване
- Термодатчик за месо
- SoftMotion™ - плавно и безшумно затваряне на вратата на фурната
- Автоматично предложение за температура
- Електронно регулиране на температурата
- Електронно заключване за защита от деца
- Индикатор за остатъчна топлина
- Функция за безопасно автоматично изключване

Персонализирана помощ в кухнята с преживяването Smart Kitchen

Управлявайте дистанционно фурната си, изследвайте нашите различни партньори, като дори получавате персонализирана помощ при готвене чрез приложението My AEG Kitchen. Това е най-удобният и лесен начин да обогатите Вашето изживяване Smart Kitchen.

Перфектни резултати благодарение на термосондата

Благодарение на термосондата (сензор) за храна, Вие можете да контролирате прецизно процеса на готвене от самата сърцевина на Вашето ястие. Когато то е готово, фурната ще се изключи сама, без да е нужно постоянно да отваряте и проверявате.



Винаги чиста фурна благодарение на каталитичната система за почистване.

Каталитичното самопочистване позволява лесно поддържане на уреда в безупречен вид. Каталитичното покритие се активира от топлината, изтъпява мазните отлагания, които фурната впоследствие изгаря.

Управлявайте лесно настройките на фурната с LED дисплея EXPlore.

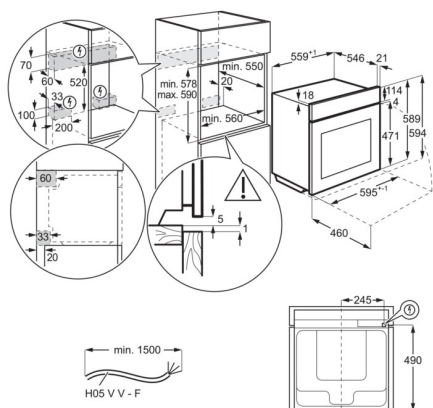
Изпитайте нов начин за управление на фурната с удобния LED дисплей EXPlore със сензорни бутони. Интерфейсът Ви дава бърз достъп и динамичен контрол на времето за готвене, температурата и други функции.

- Пуш-пул бутони
- Преглед на функциите на фурната: Автоматично изключване на фурната, Настройване на силата на звуковия сигнал, Каталитично почистване, Заключване на управлението (при изключен уред), Свързаност, Задаване времетраене на готвенето, Задаване начален час и край на готвенето, Прогресивен брояч, Отложен старт, Демо режим с код, Регулиране яркостта на дисплея (вкл.), Включване на осветлението при отваряне на вратата, Електронно регулиране на температурата, Опция бързо загряване, Сензор за храна, Автоматично изключване на сензора за храна, Индикация за температурата на сензора за храна, Регулируемо действие на сензора за храна, Заключване на управлението (при включен уред), Основни звуци / деактивиране, Свързване на менюто, Таймер, Възможност за вкл./изкл. на осветлението на фурната (меню + бутон за директен достъп), Показване на реалната температура (градуси), Индикация за остатъчна топлина, Сервизна информация, Предложение за температура, Час, 45 запазени програми "Асистент", Акустичен сигнал, Сигнали за аларма / грешка, Контрол над приложението
- Халогенно осветление на фурната
- Автоматично включване на осветлението във фурната при отваряне на вратата
- Каталитични панели за лесно почистване
- ISOFRONT® PLUS - вратата на фурната остава хладна на допир по време на готвене
- Лесна за почистване врата
- Изключване на вентилатора при отваряне на вратата

Product Specification

Консумация на ел. енергия при статичен режим (горен+долен нагревател)	1.09
Консумация на ел.енергия в засилен вентилационен режим	0.69
Вътрешен полезен обем (л.)	71
Почистване	Каталитично
Ниво на шума в dB(A)	47
Ел. консумация в stand-by режим	0.99
Обща площ на повърхн. на фурната в см2	1444
Размери за вграждане ВxШxД в мм	590x560x550
Размери ВxШxД в мм	594x595x567
Основен цвят	Черен
Максимална мощност (W)	3500
Тип на щепсела	Шуко
Външна дължина на захранващия кабел	1.5
Захранващо напрежение (Volt)	230
Необходим предпазител (A)	16

PSGBOV180DE0000F



PSGBOV180DE0000G

