



Бутонът PlusSteam в тази фурна добавя пара в началото на процеса на печене.

В допълнение към всички стандартни функции, бутонът PlusSteam на тази SteamBake фурна добавя пара в началото на процеса на печене. Готвенето на пара запазва тестото влажно на повърхността, като създава златиста и хрупкава коричка отвън, а сърцевината остава мека и нежна. Освен приготвянето на хрупкави и вкусни хлябове, мъфини и

Product Benefits & Features

Добавена пара за чудесен вкус, текстура и цвят

Благодарение на функцията PlusSteam на тази фурна, която добавя пара в началото на процеса на готвене, ще можете да постигате чудесни резултати при изпичане на хляб, сладкиши, мъфини, лазаня, пиле и т.н. Просто налейте вода в очертанието на дъното на фурната, преди да включите фурната. Парата



Самопочистваща се фурна

Професионални стандарти не само при готвенето, но и при почистването посредством Пиролиза. Нагрявайки фурната до 500°C, тази самопочистваща система превръща всички мазни отлагания и остатъци от храна във фина пепел, която можете да забършете с влажна кърпа.



- Фурна за вграждане
- Мултифункционална фурна с кръгов нагревател
- Енергиен клас на фурната: A+
- Функции за готвене на фурната: Грил, Грил + долен нагревател, Грил + долен нагревател + вентилатор, Грил + вентилатор, Кръгов нагревател + долен нагревател + вентилатор, Кръгов нагревател + вентилатор, Кръгов нагревател + вентилатор + изпарител, долен нагревател
- Телескопични водачи: Едно ниво телескопични водачи
- Инокс с покритие срещу отпечатъци от пръсти
- Вътрешност на фурната с 3 нива на печене
- Функция бързо нагряване
- PYROLUXE® PLUS - пиролитична система за почистване с 3 пиролитични програми
- Автоматично предложение за температура
- Електронно регулиране на температурата
- Функция за електронно заключване
- Електронно заключване за защита от деца
- Индикатор за остатъчна топлина
- Функция за безопасно автоматично изключване

Управлявайте лесно настройките на фурната с LED дисплея EXPlore.

Управлявайте фурната по нов начин с удобния LED дисплей EXPlore със сензорни бутони. Интерфейсът Ви дава бърз достъп и динамичен контрол на времето за готвене, температурата и други функции.

- Пуш-пул бутони
- Преглед на функциите на фурната: Задаване времетраене на готвенето, Напомняне за почистване, Настройване на силата на звуковия сигнал, Час, Заключване на управлението (при изключен уред), Автоматично изключване на фурната, Акустичен сигнал, Сигнали за аларма / грешка, Задаване начален час и край на готвенето, Таймер, Без свързване на менюто, Основни звуци / деактивирани, Отложен старт, Демо режим с код, Заключване на управлението (при включен уред), Регулиране яркостта на дисплея (вкл.), Включване на осветлението при отваряне на вратата, Електронно регулиране на температурата, Електронно заключване на вратата, Опция бързо загреване, Възможност за вкл./изкл. на осветлението на фурната (меню + бутон за директен достъп), Показване на реалната температура (градуси), Индикация за остатъчна топлина, Сервизна информация, Предложение за температура, Прогресивен брояч, 3 пиролитични програми, 45 запазени програми "Асистент"
- Халогенно осветление на фурната
- Автоматично включване на осветлението във фурната при отваряне на вратата
- ISOFront® TOP - вратата на фурната остава хладна на допир по време на готвене
- Лесна за почистване врата
- Изключване на вентилатора при отваряне на вратата
- Вентилатор за охлаждане

Равномерно изпичане при всяко ниво на готвене на фурната

С тази фурна можете да постигате равномерно изпичане на всяко ниво в голямата вътрешност. Това е така, защото новата технология Hot Air с голям вентилатор гарантира мощно и равномерно завихряне на горещия въздух из цялата вътрешност на фурната. Така топлината достига до всяко кътче.

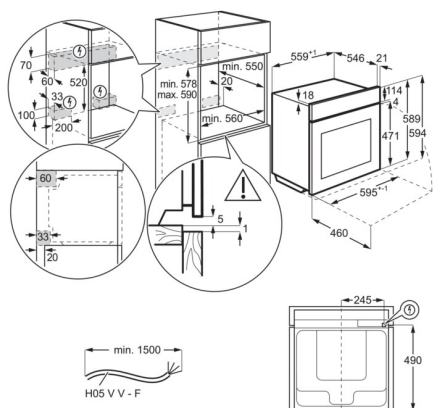
Fast heat-up time, to get you cooking quickly

Superior and quick cooking results - this oven heats up fast, giving you more time to enjoy the meal with your family and friends.

Product Specification

Консумация на ел. енергия при статичен режим (горен+долен нагревател)	1.09
Консумация на ел.енергия в засилен вентилационен режим	0.69
Вътрешен полезен обем (л.)	71
Почистване	Пиролиза
Ниво на шума в dB(A)	48
Ел. консумация в stand-by режим	0.99
Обща площ на повърхн. на фурната в см2	1424
Размери за вграждане ВxШxД в мм	590x560x550
Размери ВxШxД в мм	594x595x567
Основен цвят	Инокс с покритие срещу отпечатъци от пръсти
Максимална мощност (W)	3500
Тип на щепсела	Шуко
Външна дължина на захранващия кабел	1.5
Захранващо напрежение (Volt)	230
Необходим предпазител (A)	16

PSGBOV180DE0000F



PSGBOV180DE0000G

