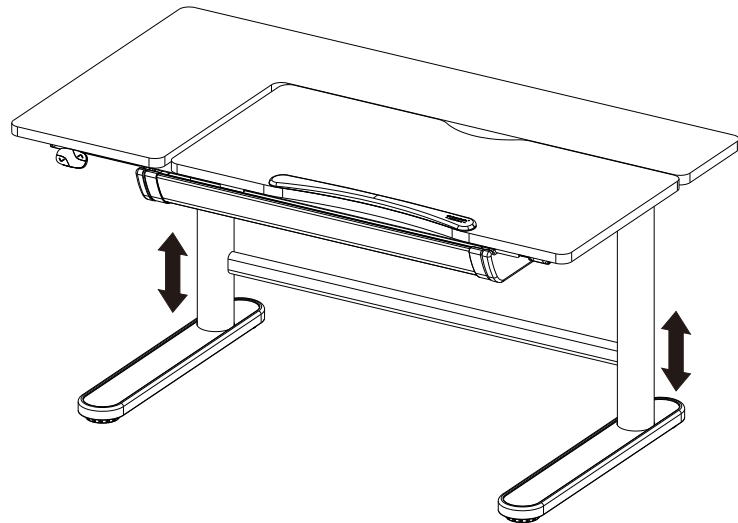


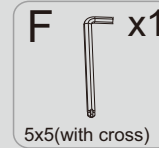
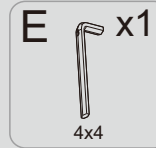
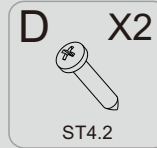
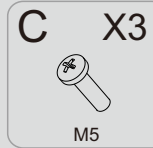
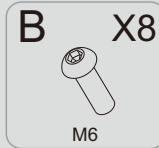
# ИНСТРУКЦИЯ ЗА МОНТАЖ НА ЕРГОНОМИЧНО ДЕТСКО БЮРО CARMEN CR-201 KID

*Carmen*

Вносител: Биттел ЕООД  
гр. Пловдив, Тракия  
ул. Нестор Абаджиев 13  
БУЛСТАТ: 115163890  
Тел: +359 32 27 00 27  
www.bittel.bg

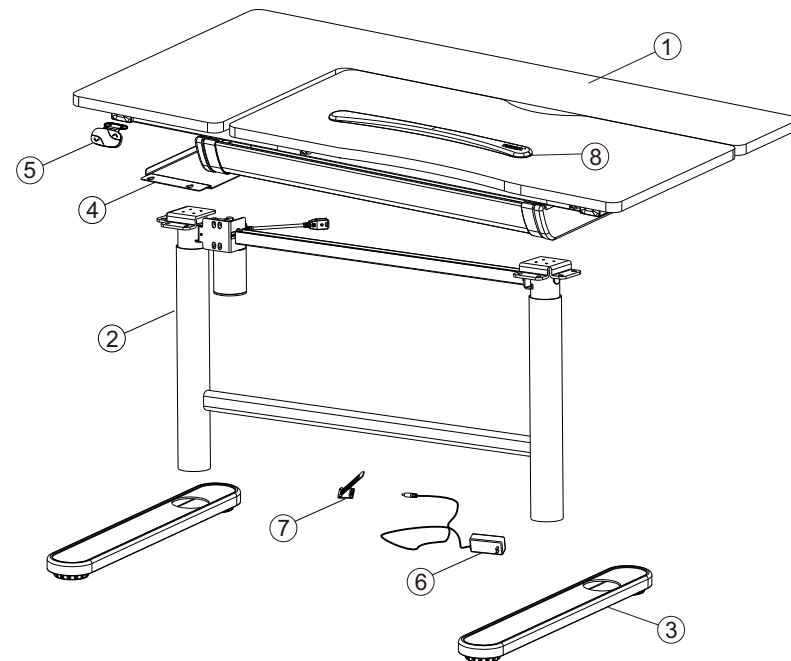


Колони	2
Макс натоварване	40 кг
Скорост	15 мм / сек
Волтаж	100-240V
Най-ниска точка	55 см
Най-висока точка	89 см
Размери на плота	дължина: 112 см ширина: 60 см
Цикъл на действие	Функциониране в рамките на 2 мин след 18 мин в покой.
Температура	0~40°C
Важно	Куките за ученически раници могат да издържат товар не по-голям от 10 кг.



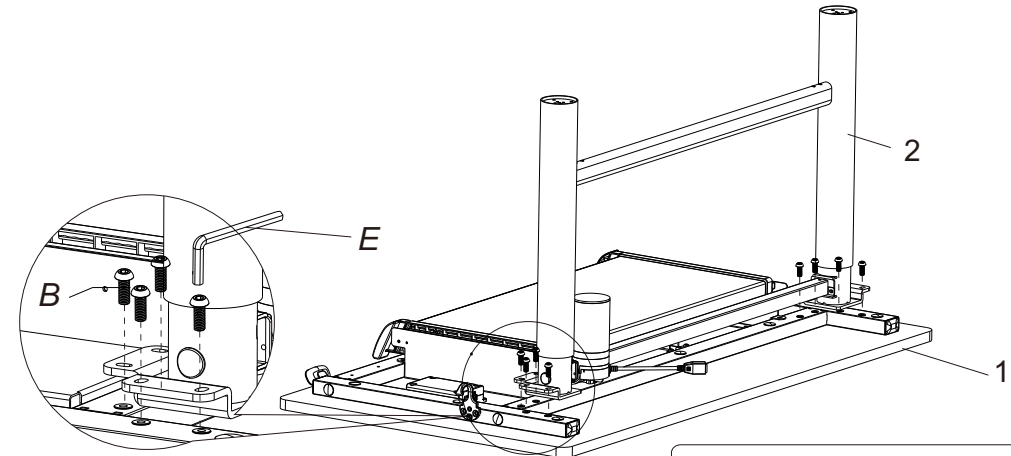
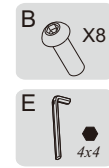
## Компоненти

No.	Елемент	Бр.	No.	Елемент	Бр.
①	Плот	1	②	Рамка	1
③	Крака	2	④	Декоративен елемент	1
⑤	Контролен панел	1	⑥	Адаптер	1
⑦	Кабелна връзка	4	⑧	Поддържащ елемент	1



## стъпка 1

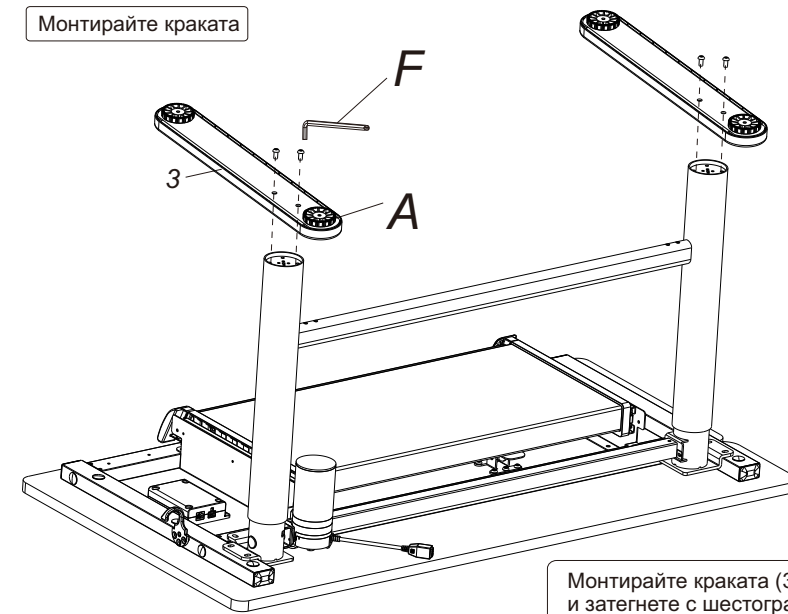
Монтирайте рамката



Монтирайте рамката (2) с болтовете (B) към плота (1) и затегнете с помощта на шестограма 4\*4 (E)

## стъпка 2

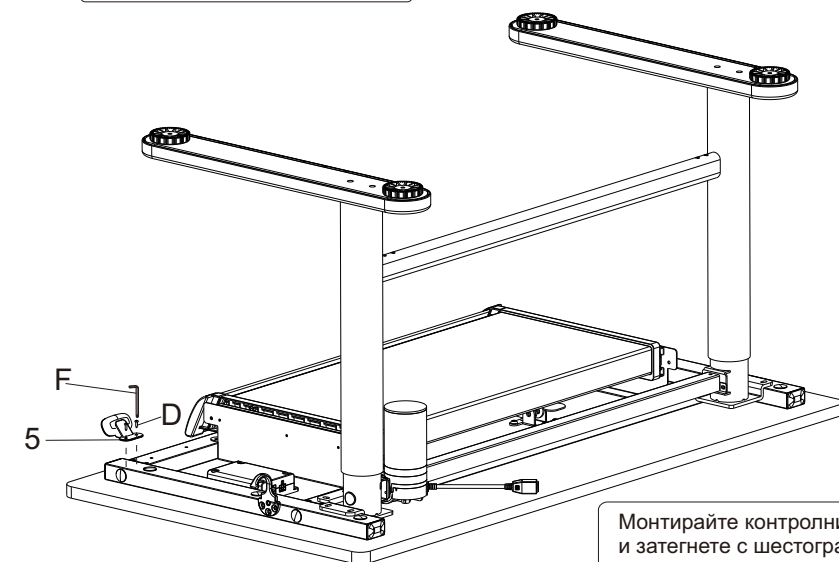
Монтирайте краката



Монтирайте краката (3) към рамката (2) с болтовете (A) и затегнете с шестограм 5\*5 (F)

## стъпка 3

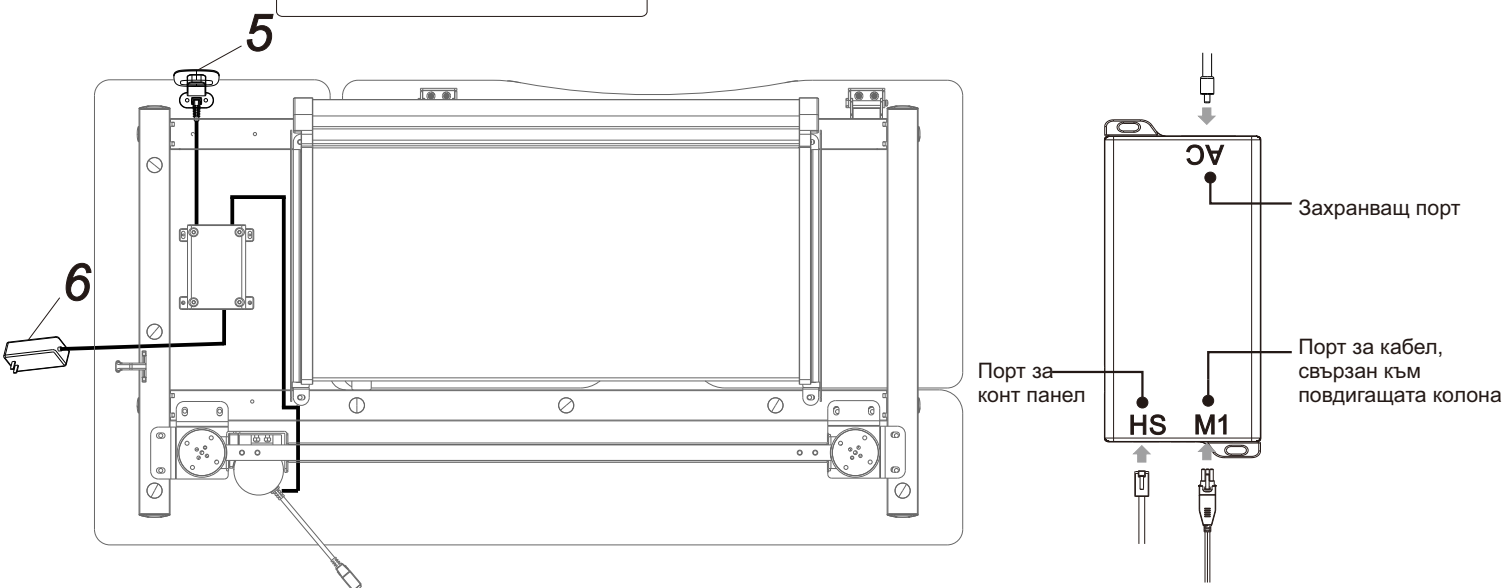
Монтирайте контролния панел



Монтирайте контролния панел (5) към плота с болтове (D) и затегнете с шестограма (F)

#### стъпка 4

Свържете кабелите към адаптера



#### Начин на употреба на контролния панел

#### Operation Instruction

Функция за промяна на височината на бюрото:

- Конфигурирайте двата бутона "▲" and "▼" за управление на контролния панел

- Функция на LED дисплея:
  - 1) В режим на регулиране: показва височината на бюрото. След като бюрото е в покой височината ще бъде изписана на дисплея за 3 секунди.
  - 2) В режим „защита от деца“ при натискане на който и да е бутон, дисплеят показва LOC и бюрото няма да се движи.

- Функция „защита от деца“:
 

Натиснете и задръжте бутони "▲" and "▼" едновременно за повече от 3 секунди за да активирате или деактивирате тази функция. Когато функцията е неактивна, натиснете и задръжте двата бутона, за да я активирате. На дисплея ще видите надпис "LOC". Когато функцията е активна, натиснете и задръжте двата бутона, за да я деактивирате. На дисплея ще се появи надпис "UNL".

LED екран

Бутон за издигане

Бутон за сваляне

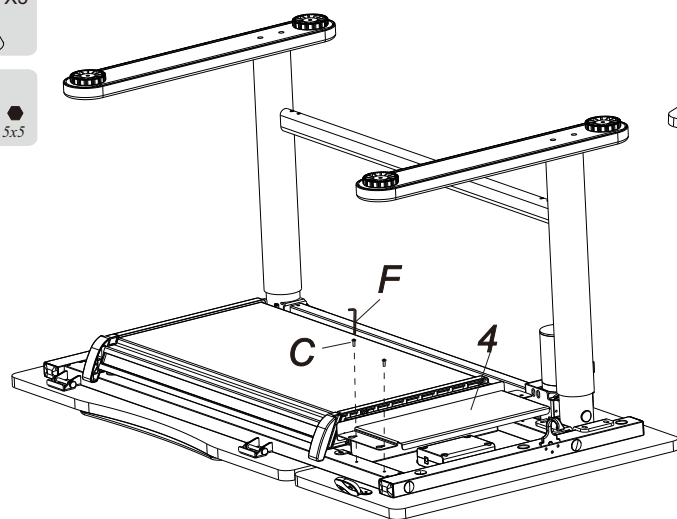
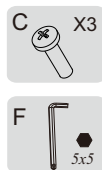
●	" ▲ "	Бутон за издигане на бюрото
●	" ▼ "	Бутон за сваляне на бюрото

- Възможни проблеми и тяхното решение:

1. Връщане към първоначални настройки: на дисплея е изписан надпис "RST", натиснете бутон "▼" докато бюрото достигне най-ниската си точка и спре.
2. Ако бюрото не работи и на дисплея са изписани "E01" или "E02", опитайте отново след 18 мин.
3. Ако бутон "▼" не функционира, моля проверете кабелите и изключете захранването за 10 seconds. След като го включите натиснете "▼", за да стартирате връщането към първоначалните настройки. На дисплея ще видите надпис "RST".
4. Ако горепосочените действия не помогнат, моля, обърнете се към доставчика.

#### стъпка 5

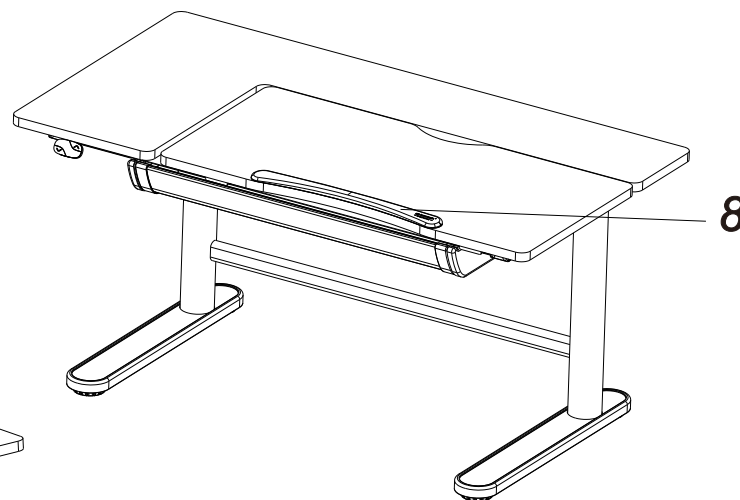
Монтирайте декоративния елемент



Завъртете декоративния елемент (4) на гърба на плота с болтове (C) и затегнете с шестограм 5x5 (F).

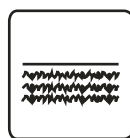
#### стъпка 6

Монтирайте поддържащия елемент



#### ВНИМАНИЕ

Поставете на равна повърхност

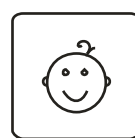


Монтажът да се извърши от експертно лице.



Не използвайте бюрото като играчка и не го повдигайте/сваляйте без причина.

Продуктът е за употреба от деца над 7 год.



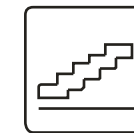
Моля, не поставяйте тежки предмети върху бюрото.



Внимавайте, за да не затиснете ръцете ръцете си.



Не използвайте бюрото с цел катерене или стъпване отгоре.



#### ВНИМАНИЕ

1. Захранване: AC100V-240V,50/60Hz
2. Подходяща температура на работа: 0-40°C

не оставяте мокри следи по клавиатурата или свързките.

4. Уредът съдържа електрически компоненти, които трябва да се изхвърлят на упоменатите за това места, моля не изхвърляйте в домашни условия, а предавайте на пунктовете за предаване на вторични суровини.
5. Винаги проверявайте окомплектовката за съдържание на всички части.
6. Запознайте се с всички функции на модела преди употреба.
7. Дръжте далеч от деца и не позволявайте те да управляват функциите.
8. По време на работа може да чуете тих звук, който не влияе на работата на модела.
9. Не използвайте абразивни препарати и такива, които съдържат киселини.
10. Моля надзиравайте уреда при употреба от деца над 8 години и инвалиди, поради мерки за безопасност. Не употребявайте като играчка.
11. Не давайте на деца да почистват уреда.
12. Ако захранващият кабел е повреден, моля да смените с нов, за да се избегнат инциденти.
13. Внимателно разопаковайте уреда и бъдете нащрек, поради наличие на малки части и найлонови торбички, които биха могли да доведат до задушаване.
14. Пазете оригиналната опаковка, в случай че се наложи транспортиране.



Този продукт не бива да се изхвърля със стандартните отпадъци на домакинството. За да предотвратите възможна вреда върху природата или човешкото здраве, вследствие на замърсяване, изхвърляйте отговорно на подходящи места за рециклиране в най-близкия пункт за предаване на вторични суровини.