

№ 70, Фурна за вграждане, 60 x 60 cm, неръждаема стомана
B25CR22N1



A+



Допълнителни аксесоари

Z11AU15A0 Универсална тава, незалепващо покритие
Z11TC10X0 ComfortFlex Rail (1 level)
Z11TC16X0 ComfortFlex Rail (1 level)
Z12TF36X0 3 level telescopic rails, full ext,pyro

Фурна за вграждане с CircoTherm® - всепризнатата система на Neff за циркулация на горещ въздух

- ✓ CircoTherm® - изключителната система на Neff за циркулация на горещ въздух за едновременно готвене на до 4 нива
- ✓ Перфектната комбинация от системи за самопочистване: Пиролиза за почистване на вътрешността на фурната при упорити замърсявания. EasyClean® - бързо почистване с грижа за околната среда.
- ✓ ShiftControl - бързо навигиране през менютата и лесно управление посредством TFT дисплей.

Features

Техническа информация

цвет/материал на лицето : неръждаема стомана
за вграждане/ свободностоящ : Вграден
Интегрирана система за почистване : Пиролитичен +Хидролитичен
p-ри на нишата за монтаж (В x Ш x Д) : 585-595 x 560-568 x 550
размери на уреда (mm) : 595 x 596 x 548
размери на опакован уред (В x Ш x Д) (mm) : 670 x 680 x 670
Материал на панела за управление : Неръждаема стомана
Материал на вратата : стъкло
Нето тегло (kg) : 38,250
Използваем обем на раб. камера 1 (l) : 71
Метод на готвене : Горещ въздух – еко, готвене при ниска температура, Грил на половината ширина, Грил по цялата ширина, Грил с циркулация на въздуха, Долно нагряване, Настройка за печене на хляб, Настройки за втасване на тесто, Настройки за пица, Традиционно нагряване
контрол на температурата : електронно
брой лампи : 1
Сертификати за одобрение : CE, VDE
Дължина на захранващия кабел (cm) : 120
EAN код : 4242004199441
Брой на работните камери (2010/30/EC) : 1
Енергийна ефективност (2010/30/EC) : A+
Консумация на енергия конвенционално (2010/30/EC) : 0,87
Консумация на енергия при принудена конвекция на въздуха (2010/30/EC) : 0,69
Индекс за енергийна ефективност (2010/30/EC) : 81,2
макс. натоварване на захранващ кабел (W) : 3600
Ток (A) : 16
Напрежение (V) : 220-240
Честота (Hz) : 50; 60
Вид щепсел : Gardy щепсел със заземяване



4 242004 199441

№ 70, Фурна за вграждане, 60 x 60 cm,
неръждаема стомана
B25CR22N1

Features

Функции за готвене

- Фурна с 12 начина на нагряване: 4D горещ въздух, горещ въздух - еко, горно/долно нагряване, горно/долно нагряване еко, инфра-грил с циркулация на въздуха, VaRio-грил за голяма повърхност, VaRio-грил за малка повърхност, нагряване „Пица“, настройка за печене на хляб, долно нагряване, готвене при ниска температура, втасване на тесто
- Регулиране на температурата от 40 °C - 275 °C

Дизайн

- Вътрешна повърхност на фурната: емайл антрацит

Почистване

- Пиролиза – автоматично самопочистване
- EasyClean® система за почистване

Комфорт

- 2,5"-TFT- цветен и текстови дисплей с Touch-Control управление
- Електронен програмен часовник: включване, изключване, аларма, показване на часа
- Бързо загреване
- Халогенно осветление, отделен бутон за осветлението
- Охлаждащ корпуса вентилатор
- Вентилатор от неръждаема стомана

Решетки / водачи

Околна среда и сигурност

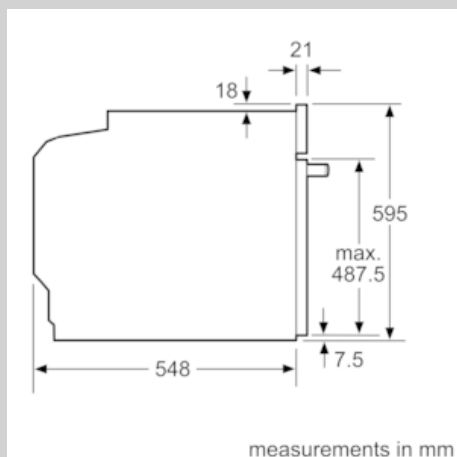
- Заклучване на вратата електронно
Заклучване за защита от деца с индивидуална настройка
Защитно автоматично изключване
Индикация за остатъчна топлина
Стартов бутон
Превключвател на вратата

Техническа информация:

- Дължина на кабела на ел. мрежа: 120 cm
- Номинална мощност: 3.6 kW
- Размери на уреда (В x Ш x Д): 595 mm x 596 mm x 548 mm
- Размери на нишата (В x Ш x Д): 560 mm - 568 mm x 585 mm - 595 mm x 550 mm
- Моля, имайте предвид размерите за вграждане, които са показани на чертежа за монтаж

N 70, Фурна за въграждане, 60 x 60 cm,
 неръждаема стомана
 B25CR22N1

оразмерени чертежи



Ако уредът се монтира под плот, трябва да се спазва следната дебелина на работния плот (респ. вкл. долната конструкция).

Тип плот	мин. дебелина на работния плот	
	изпъкнал	изравнен
Индукционен плот	37 мм	38 мм
Цял индукционен плот	47 мм	48 мм
Газов плот	30 мм	38 мм
Електрически плот	27 мм	30 мм

