

**Serie | 4, Съдомиялна за пълно
вграждане, 60 cm
SMV4ECX14E**



A+++

**По-добри характеристики на сушене
със свързаната миялна машина за
интелигентно дистанционно управление.**

- **EfficientDry:** подобрени характеристики на сушене чрез автоматично отваряне на вратата.
- **Flex кошници:** гъвкаво и практично решение за лесно зареждане.
- **Silence Plus:** приятно тиха на 44dB.
- **Home Connect:** домакински уред със Smart свързаност за улеснение на Вашето ежедневие
- **Любима функция:** персонализирана функция само с едно докосване.

Техническа информация

Консумация на вода (l) :	9,5
за вграждане/ свободностоящ :	Вграден
Височина на подвижен плот (mm) :	0
рамери на уреда (широчина x дълбочина) :	815 x 598 x 550
p-ри на нишата за монтаж (В x Ш x Д) :	815-875 x 600 x 550
Дълбочина с отворена на 90° врата (mm) :	1150
Регулируеми крачета :	Да – само отпред
Максимална регулировка на крачетата (mm) :	60
Нето тегло (kg) :	36,812
Бруто тегло (kg) :	39,0
макс. натоварване на захранващ кабел (W) :	2400
Ток (A) :	10
Напрежение (V) :	220-240
Честота (Hz) :	50; 60
Дължина на захранващия кабел (cm) :	175
Вид щепсел :	Gardy щепсел със заземяване
Дължина на маркуча за входящата вода (cm) :	165
Дължина на отходния маркуч (cm) :	190
EAN код :	4242005173785
Брой позиционни настройки :	13
Енергийна ефективност (2010/30/EC) :	A+++
Консумация на енергия годишно (kWh/година) – НОВ (2010/30/EC) :	234,00
Консумация на енергия (kWh) :	0,82
Консумация на енергия в режим „оставена включена“ (W) – НОВ (2010/30/EC) :	0,50
Консумация на енергия в режим „изключена“ (W) – НОВ (2010/30/EC) :	0,50
Годишна консумация на вода (l/година) – НОВ (2010/30/EC) :	2660
Ефективност на изсушаване :	A
Програма за сравнение :	Еко
Продължителност на цикъла при стандартна програма (min) :	275
Ниво на шум (dB) :	44
Тип на инсталиране :	Напълно вграден

Допълнителни аксесоари

SGZ1010 : Удължение за маркуч за чиста и мръсна во

SMZ5100 : Варио кошница за прибори

SMZ5300 : Държач за чаши за вино



4 242005 173785

Serie | 4, Съдомиялна за пълно вграждане, 60 cm SMV4ECX14E

**По-добри характеристики на сушене
със свързаната миялна машина за
интелигентно дистанционно управление.**

Индикатори и управление

- AquaStop с доживотна гаранция
- Технология за предпазване на стъкло
- Вкл. фуния за добавяне на сол
- 28 програмни опции

BOSCH - Заглавие 7

- Размери на уреда (ВхШхД):81.5x59.8x55cm

BOSCH - Заглавие 8

** Моля, намерете гаранционните условия съгласно <https://www.bosch-home.bg/>*

Капацитет / разход

- Капацитет: 13 комплекта
- Енергиен клас:A+++ (в скала за енергийна ефективност от A+++ до D)
- Клас на изсушаване:А по скала от G (най-лошо изсушаване) до A (най-качествено изсушаване)
- Продължителност на програматаEco50:275 мин
- Ниво на шум в програма Silence: 41 dB(A) re 1 pW
- Home Connect посредством WLAN

Техническа информация

- Machine Care

Мощност и потребление

- Асистент за дозиране
- EcoSilence мотор
- Автоматично разпознаване на препаратата
- Самопочистваща се филтърна системас трислоен гофриран филтър
- Материал на вътрешната част: неръждаема стомана

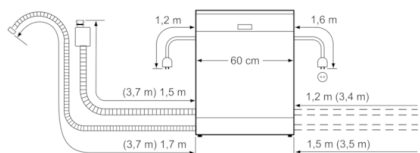
Програми и функции

- Кошница Vario
- Стопери на предните колела на долната кошница, които предотвратяват дерайлирането и.
- Регулируема по височина горна кошница с Rackmatic (3-степени)
- Сгъваеми поставки в горната кошница (2x)
- Сгъваеми поставки в долната кошница (2x)
- 2 рафта за чашки в горната кошница
- 2EMG

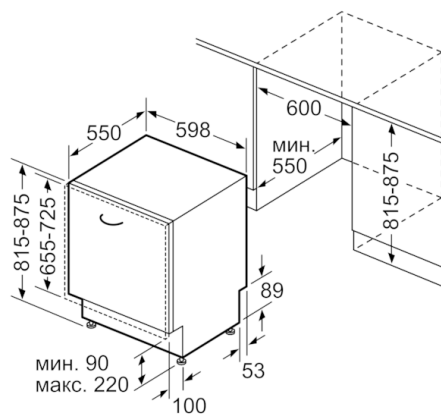
Технология на измиване

- Управление- отгоре
- английски
- InfoLight red
- Електронен индикатор за оставащото време в минути
- Отложен старт: 1-24 часа

**Серие | 4, Съдомиялна за пълно вграждане,
60 cm
SMV4ECX14E**



() Werte mit Verlängerungssatz



Измерване в мм