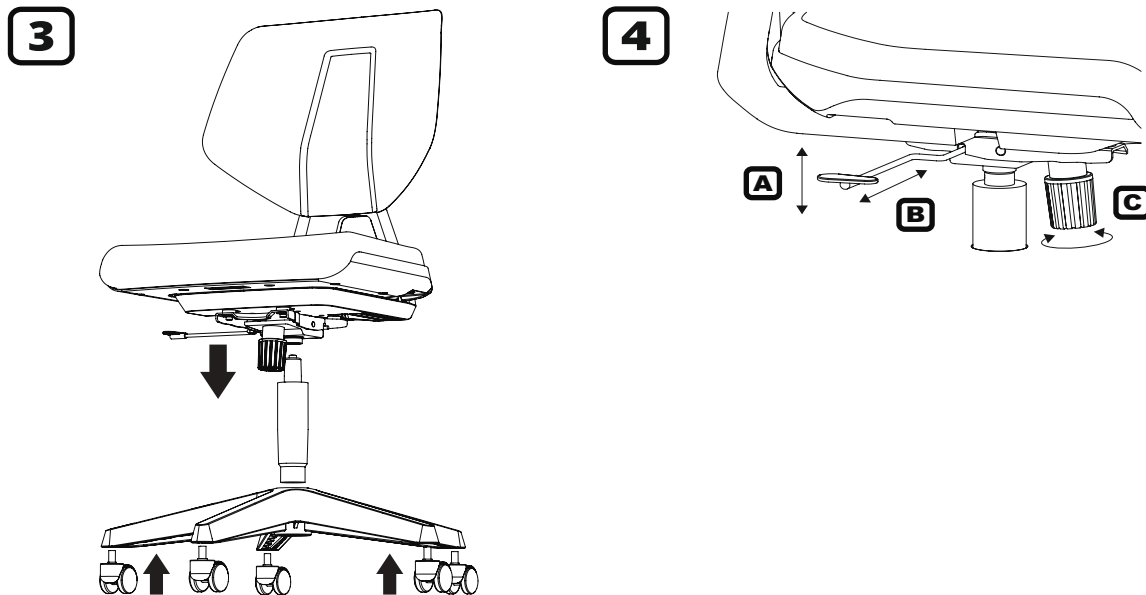
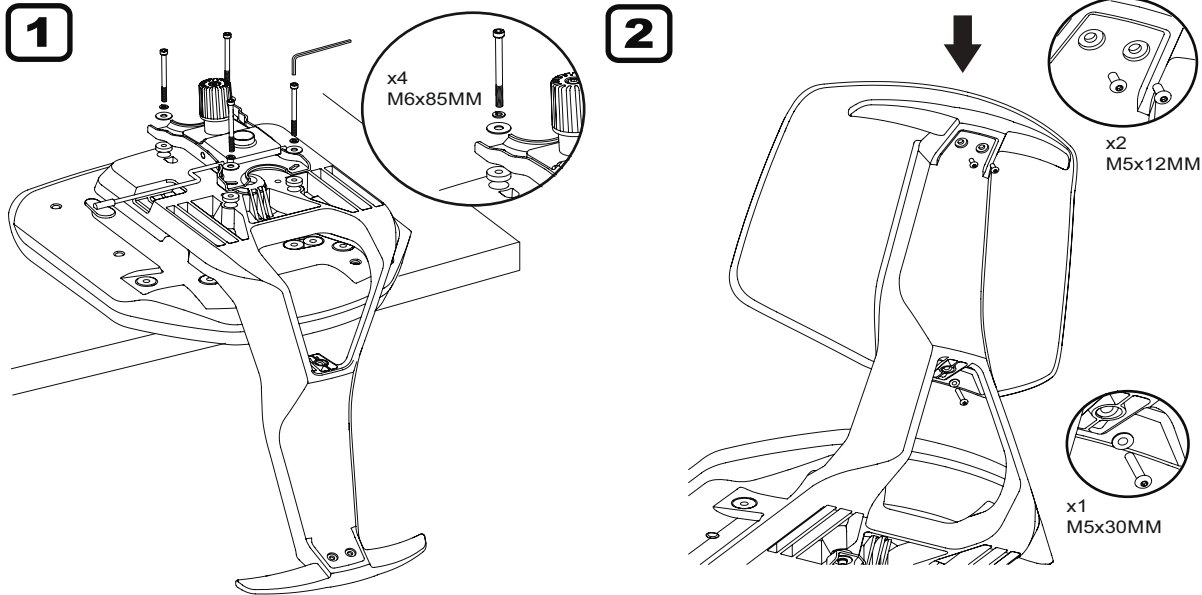
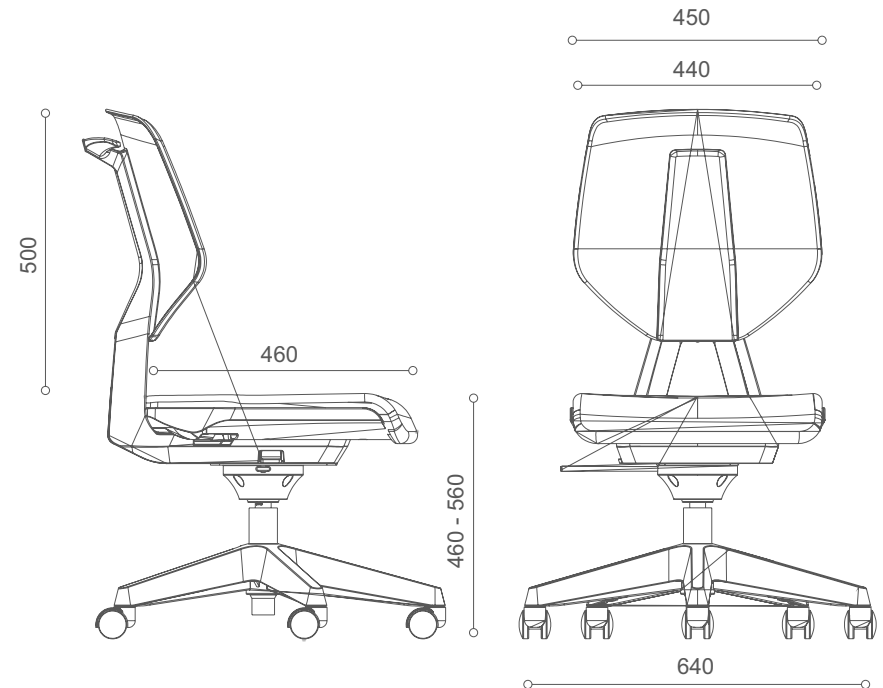


ИНСТРУКЦИЯ ЗА МОНТАЖ НА ОФИС СТОЛ SMART



- A** **Коригиране на височината на седалката**
Повдигнете механизма от дясната страна, за да повдигнете или свалите, спрямо Вашите нужди.
- B** **Заклучване в позиция**
Заклучете стола в желаната позиция, с помощта на ръчката наляво, а при отключване преместете надясно
- C** **Коригиране на силата на люлеене**
Завъртете врътката отдолу по посока на часовниковата стрелка, за да затегнете силата на люлее и обратно. Нагласете така, че да има минимум усилие от Ваша страна при седене.



Carmen

Вносител: „Биттел“ ЕООД
гр. Пловдив, Тракия
ул. „Нестор Абаджиев“ 13
VAT номер: BG 115163890
Тел: +359 32 27 00 27
www.bittel.bg

Максимално натоварване: 100 кг.